



(12) 实用新型专利

(10) 授权公告号 CN 211610430 U

(45) 授权公告日 2020.10.02

(21) 申请号 201921534311.0

(22) 申请日 2019.09.16

(73) 专利权人 惠安县创达智能科技有限公司
地址 362100 福建省泉州市惠安县螺阳镇
世纪大道1456号维斯财富中心二楼

(72) 发明人 杨懿娟

(74) 专利代理机构 泉州市兴博知识产权代理事
务所(普通合伙) 35238

代理人 易敏

(51) Int. Cl.

A61G 7/015 (2006.01)

A61G 7/02 (2006.01)

A61G 7/05 (2006.01)

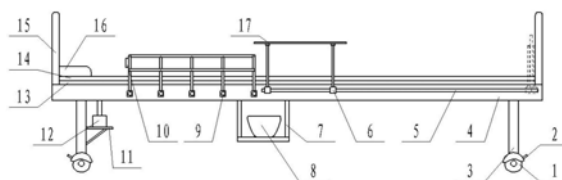
权利要求书1页 说明书3页 附图1页

(54) 实用新型名称

一种多功能医疗护理床

(57) 摘要

本实用新型公开了一种多功能医疗护理床,包括移动车轮、制动板、支撑床腿和床体,所述支撑床腿的下方设置有所述移动车轮,所述移动车轮上设置有所述制动板,所述支撑床腿的上端设置有所述床体,所述床体的侧边设置有滑轨和保护扶手,所述滑轨上设置有滑块,所述滑块的上方设置有桌板,所述扶手上设置有控制盒,所述床体的下方设置有放置架,所述放置架上设置有便盆。有益效果在于:本实用新型的医疗护理床的下方设置有移动车轮,便于移动,医疗护理床的高度可以自动调节,病患可以根据需要通过操作控制盒将护理床调整到适合的倾斜角度,无需劳烦他人,医疗床上设置有方孔,适用于无法下床或者生活不能自理的病患,降低照料人员的劳动强度。



1. 一种多功能医疗护理床,其特征在于:包括移动车轮(1)、制动板(2)、支撑床腿(3)和床体(4),所述支撑床腿(3)的下方设置有所述移动车轮(1),所述移动车轮(1)上设置有所述制动板(2),所述支撑床腿(3)的上端设置有所述床体(4),所述床体(4)的侧边设置有滑轨(5)和防护扶手(9),所述滑轨(5)上设置有滑块(6),所述滑块(6)的上方设置有桌板(17),所述防护扶手(9)上设置有控制盒(10),所述床体(4)的下方设置有放置架(7),所述放置架(7)上设置有便盆(8),所述支撑床腿(3)的一侧设置有安装架(11),所述安装架(11)上设置有抬升气缸(12),所述床体(4)上设置有支撑床板(13),所述支撑床板(13)包括可调床板(18)和固定床板(19),所述支撑床板(13)上设置有床垫(14),所述床垫(14)上设置有枕头(16)和方孔(20),所述方孔(20)中设置有填充块(21),所述床体(4)的两端设置有床头(15)。

2. 根据权利要求1所述的一种多功能医疗护理床,其特征在于:所述移动车轮(1)为万向轮,所述移动车轮(1)通过螺钉固定在所述支撑床腿(3)的下方。

3. 根据权利要求1所述的一种多功能医疗护理床,其特征在于:所述支撑床腿(3)与所述安装架(11)之间通过螺栓固定连接,所述抬升气缸(12)通过螺钉固定在所述安装架(11)上。

4. 根据权利要求1所述的一种多功能医疗护理床,其特征在于:所述抬升气缸(12)的气缸杆与所述可调床板(18)之间通过螺钉固定连接。

5. 根据权利要求1所述的一种多功能医疗护理床,其特征在于:所述床体(4)的两侧均设置有所述防护扶手(9),所述防护扶手(9)通过螺钉固定在所述床体(4)上。

6. 根据权利要求1所述的一种多功能医疗护理床,其特征在于:所述床体(4)的两侧均设置有所述滑轨(5),所述滑轨(5)通过螺钉固定在所述床体(4)上。

7. 根据权利要求1所述的一种多功能医疗护理床,其特征在于:所述放置架(7)与所述床体(4)之间通过螺栓固定连接,所述控制盒(10)通过螺钉固定在所述防护扶手(9)上。

8. 根据权利要求1所述的一种多功能医疗护理床,其特征在于:所述床头(15)与所述床体(4)之间通过焊接固定。

9. 根据权利要求1所述的一种多功能医疗护理床,其特征在于:所述可调床板(18)与所述固定床板(19)之间通过转轴和轴承连接。

10. 根据权利要求1所述的一种多功能医疗护理床,其特征在于:所述床垫(14)选用硅胶床垫。

一种多功能医疗护理床

技术领域

[0001] 本实用新型涉及医疗护理床相关技术领域,特别是涉及一种多功能医疗护理床。

背景技术

[0002] 随着社会的发展和进步、人民生活水平的提高,医疗护理的需求越来越大,要求也越来越高。医疗护理行业服务模式与投资服务的内容主要是照料病人的起居生活,对象是人群中的老弱病残等弱势群体,随着人口老龄化的加剧,病患的人数不断增加,很多老年人需要长期卧床休养,由于医院的医疗设施、床位等有限,且住院的费用较高,很多家庭选择在家休养、护理,家庭用床多为固定式,移动不方便,且床的高度不能调节,对于长期需要卧床休养的病人非常不方便,大大增加的照顾病人的劳动强度。

实用新型内容

[0003] 本实用新型的目的就在于为了解决上述问题而提供一种多功能医疗护理床。

[0004] 本实用新型通过以下技术方案来实现上述目的:

[0005] 一种多功能医疗护理床,包括移动车轮、制动板、支撑床腿和床体,所述支撑床腿的下方设置有所述移动车轮,所述移动车轮上设置有所述制动板,所述支撑床腿的上端设置有所述床体,所述床体的侧边设置有滑轨和防护扶手,所述滑轨上设置有滑块,所述滑块的上方设置有桌板,所述防护扶手上设置有控制盒,所述床体的下方设置有放置架,所述放置架上设置有便盆,所述支撑床腿的一侧设置有安装架,所述安装架上设置有抬升气缸,所述床体上设置有支撑床板,所述支撑床板包括可调床板和固定床板,所述支撑床板上设置有床垫,所述床垫上设置有枕头和方孔,所述方孔中设置有填充块,所述床体的两端设置有床头。

[0006] 上述结构中,医疗护理床可以通过所述移动车轮进行位置的移动,当调整到合适位置时,踩下所述制动板,医疗护理床的位置便可以固定,病人躺在医疗护理床上,长时间躺床需要进行调整时,病人或者家属可以通过所述控制盒操控所述抬升气缸,进而调整所述可调床板的角度,操作方便,医疗护理床的床尾设置有所述桌板,所述桌板的下方设置有所述滑块,所述滑块可以沿所述滑轨滑动,实现所述桌板的移动、展开、折叠,便于病人使用,当病患的病情较为严重,无法下床时,所述床垫上设置有所述方孔,所述方孔中的所述填充块可以取出,以便病患进行大小便,大大降低照料人员的劳动强度。

[0007] 为了进一步提高医疗护理床的使用效果,所述移动车轮为万向轮,所述移动车轮通过螺钉固定在所述支撑床腿的下方。

[0008] 为了进一步提高医疗护理床的使用效果,所述支撑床腿与所述安装架之间通过螺栓固定连接,所述抬升气缸通过螺钉固定在所述安装架上。

[0009] 为了进一步提高医疗护理床的使用效果,所述抬升气缸的气缸杆与所述可调床板之间通过螺钉固定连接。

[0010] 为了进一步提高医疗护理床的使用效果,所述床体的两侧均设置有所述防护扶

手,所述防护扶手通过螺钉固定在所述床体上。

[0011] 为了进一步提高医疗护理床的使用效果,所述床体的两侧均设置有所述滑轨,所述滑轨通过螺钉固定在所述床体上。

[0012] 为了进一步提高医疗护理床的使用效果,所述放置架与所述床体之间通过螺栓固定连接,所述控制盒通过螺钉固定在所述防护扶手上。

[0013] 为了进一步提高医疗护理床的使用效果,所述床头与所述床体之间通过焊接固定。

[0014] 为了进一步提高医疗护理床的使用效果,所述可调床板与所述固定床板之间通过转轴和轴承连接。

[0015] 为了进一步提高医疗护理床的使用效果,所述床垫选用硅胶床垫。

[0016] 有益效果在于:

[0017] 1、本实用新型的医疗护理床的下方设置有移动车轮,便于移动;

[0018] 2、医疗护理床的高度可以自动调节,病患可以根据需要通过操作控制盒将护理床调整到适合的倾斜角度,无需劳烦他人;

[0019] 3、医疗床上设置有方孔,适用于无法下床或者生活不能自理的病患,降低照料人员的劳动强度,非常实用。

附图说明

[0020] 为了更清楚地说明本实用新型实施例或现有技术中的技术方案,下面将对实施例或现有技术描述中所需要使用的附图作简单地介绍,显而易见地,下面描述中的附图仅是本实用新型的一些实施例,对于本领域普通技术人员来讲,在不付出创造性劳动性的前提下,还可以根据这些附图获得其他的附图。

[0021] 图1是本实用新型所述一种多功能医疗护理床的结构示意图;

[0022] 图2是本实用新型所述一种多功能医疗护理床的支撑床板示意图;

[0023] 图3是本实用新型所述一种多功能医疗护理床的床垫示意图。

[0024] 附图标记说明如下:

[0025] 1、移动车轮;2、制动板;3、支撑床腿;4、床体;5、滑轨;6、滑块;7、放置架;8、便盆;9、防护扶手;10、控制盒;11、安装架;12、抬升气缸;13、支撑床板;14、床垫;15、床头;16、枕头;17、桌板;18、可调床板;19、固定床板;20、方孔;21、填充块。

具体实施方式

[0026] 下面结合附图对本实用新型作进一步说明:

[0027] 如图1-图3所示,一种多功能医疗护理床,包括移动车轮1、制动板2、支撑床腿3和床体4,支撑床腿3的下方设置有移动车轮1,移动车轮1用于医疗护理床的移动,移动车轮1上设置有制动板2,支撑床腿3的上端设置有床体4,床体4的侧边设置有滑轨5和防护扶手9,滑轨5上设置有滑块6,滑块6的上方设置有桌板17,桌板17可以在滑块6的作用下沿滑轨5移动、折叠,防护扶手9上设置有控制盒10,控制盒10可以控制抬升气缸12工作,床体4的下方设置有放置架7,放置架7上设置有便盆8,支撑床腿3的一侧设置有安装架11,安装架11上设置有抬升气缸12,床体4上设置有支撑床板13,支撑床板13包括可调床板18和固定床板19,

可调床板18可以调节床板的倾斜角度,支撑床板13上设置有床垫14,床垫14上设置有枕头16和方孔20,方孔20便于病患排便,方孔20中设置有填充块21,床体4的两端设置有床头15。

[0028] 上述结构中,医疗护理床可以通过移动车轮1进行位置的移动,当调整到合适位置时,踩下制动板2,医疗护理床的位置便可以固定,病人躺在医疗护理床上,长时间躺床需要进行调整时,病人或者家属可以通过控制盒10操控抬升气缸12,进而调整可调床板18的角度,操作方便,医疗护理床的床尾设置有桌板17,桌板17的下方设置有滑块6,滑块6可以沿滑轨5滑动,实现桌板17的移动、展开、折叠,便于病人使用,当病患的病情较为严重,无法下床时,床垫14上设置有方孔20,方孔20中的填充块21可以取出,以便病患进行大小便,大大降低照料人员的劳动强度。

[0029] 为了进一步提高医疗护理床的使用效果,移动车轮1为万向轮,移动车轮1通过螺钉固定在支撑床腿3的下方,支撑床腿3与安装架11之间通过螺栓固定连接,抬升气缸12通过螺钉固定在安装架11上,抬升气缸12的气缸杆与可调床板18之间通过螺钉固定连接,床体4的两侧均设置有防护扶手9,防护扶手9通过螺钉固定在床体4上,床体4的两侧均设置有滑轨5,滑轨5通过螺钉固定在床体4上,放置架7与床体4之间通过螺栓固定连接,控制盒10通过螺钉固定在防护扶手9上,床头15与床体4之间通过焊接固定,可调床板18与固定床板19之间通过转轴和轴承连接,床垫14选用硅胶床垫。

[0030] 以上显示和描述了本实用新型的基本原理、主要特征和优点。本行业的技术人员应该了解,本实用新型不受上述实施例的限制,上述实施例和说明书中描述的只是说明本实用新型的原理,在不脱离本实用新型精神和范围的前提下,本实用新型还会有各种变化和改进,这些变化和改进都落入要求保护的本实用新型范围内。

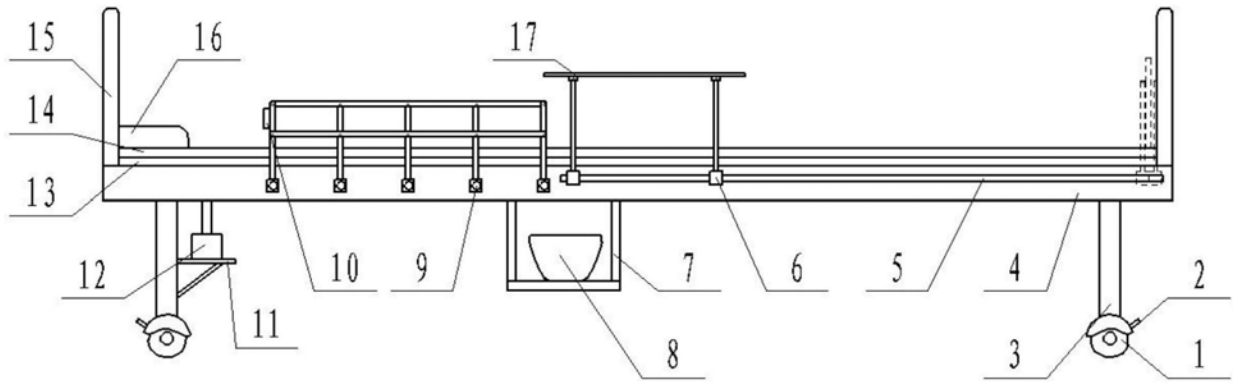


图1

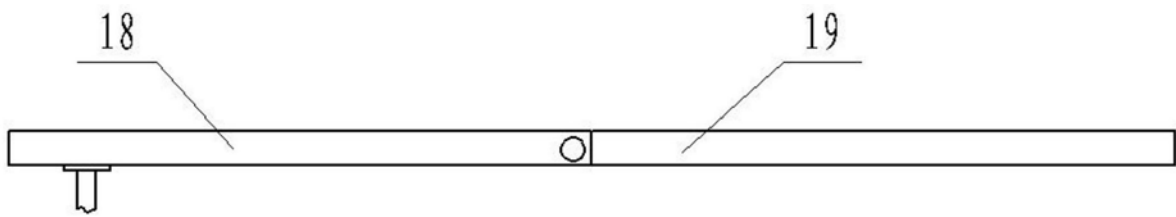


图2

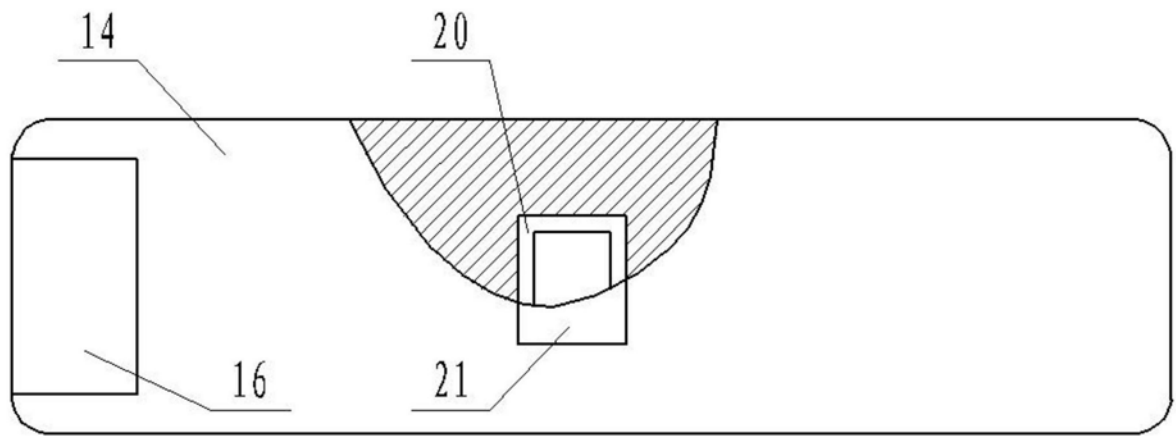


图3