



(19) 中華民國智慧財產局

(12) 新型說明書公告本

(11) 證書號數：TW M539835 U

(45) 公告日：中華民國 106 (2017) 年 04 月 21 日

(21) 申請案號：106201520

(22) 申請日：中華民國 106 (2017) 年 01 月 26 日

(51) Int. Cl. : A45C7/00 (2006.01)

(71) 申請人：亞東技術學院(中華民國) (TW)

新北市板橋區四川路 2 段 58 號

(72) 新型創作人：邱龍昌 (TW)；林演慶 (TW)；簡君翰 (TW)；簡俐婷 (TW)

(74) 代理人：黃信嘉；謝煒勇

申請專利範圍項數：10 項 圖式數：5 共 18 頁

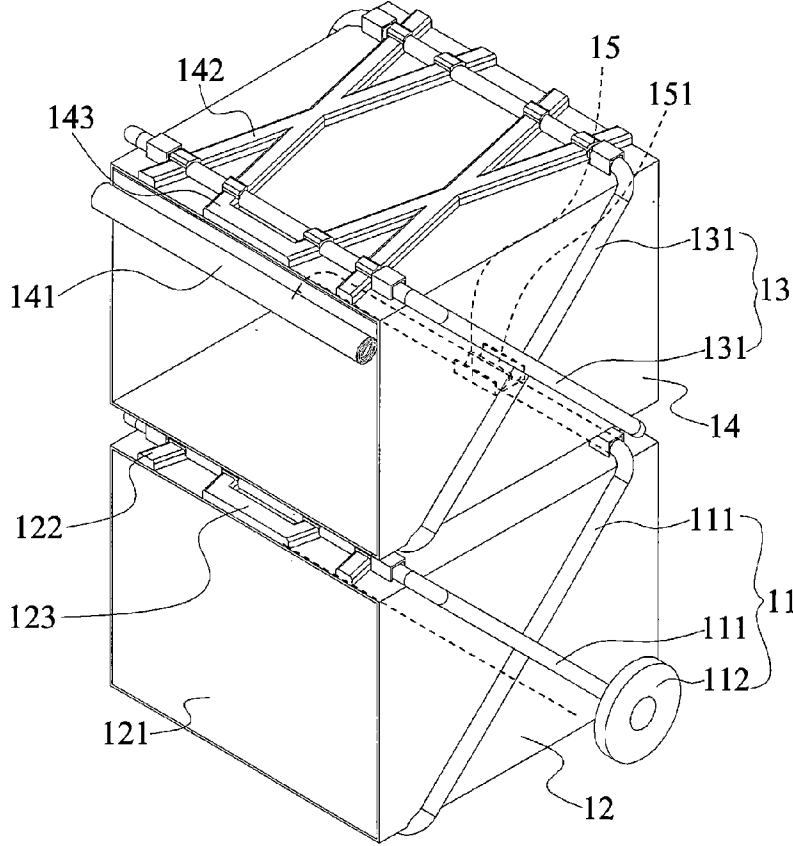
(54) 名稱

可折疊變形之攜帶式收納箱

(57) 摘要

一種可折疊變形之攜帶式收納箱，包括一第一支撐架、一第一收納袋、一第二支撐架、一第二收納袋及至少一連接塊。其中該第一支撐架及該第二支撐架經適當的連接後而形成垂直堆疊設置，且該第一支撐架及該第二支撐架分別有二交叉樞接設置之二個骨架所構成，該第一收納袋及該第二收納袋係以質軟可折疊的材質而製成，且分別設置於該第一支撐架及該第二支撐架內部，並可依據不同的使用情境，還能完全折疊或是局部折疊等方式改變其使用型態，因而便利於經常需要移動使用的使用者，大幅提高使用及操作時的便利性及實用性。

指定代表圖：



符號簡單說明：

1 . . . 可折疊變形之  
攜帶式收納箱

11 . . . 第一支撐架

111 . . . 第一骨架

112 . . . 移動輪

12 . . . 第一收納袋

121 . . . 遮蓋

122 . . . 第一連接帶

123 . . . 第一把手帶

13 . . . 第二支撐架

131 . . . 第二骨架

14 . . . 第二收納袋

141 . . . 遮蓋

142 . . . 第二連接帶

143 . . . 第二把手帶

15 . . . 連接塊

151 . . . 卡合槽

第1圖

## 新型摘要

公告本

※ 申請案號： 106201520

※ 申請日： 106. 1. 26

※IPC 分類： A45C 7/00 (2006.01)

## 【新型名稱】(中文/英文)

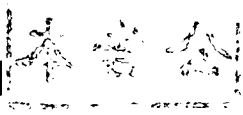
可折疊變形之攜帶式收納箱

## 【中文】

一種可折疊變形之攜帶式收納箱，包括一第一支撐架、一第一收納袋、一第二支撐架、一第二收納袋及至少一連接塊。其中該第一支撐架及該第二支撐架經適當的連接後而形成垂直堆疊設置，且該第一支撐架及該第二支撐架分別有二交叉樞接設置之二個骨架所構成，該第一收納袋及該第二收納袋係以質軟可折疊的材質而製成，且分別設置於該第一支撐架及該第二支撐架內部，並可依據不同的使用情境，還能完全折疊或是局部折疊等方式改變其使用型態，因而便利於經常需要移動使用的使用者，大幅提高使用及操作時的便利性及實用性。

## 【英文】

【代表圖】



【本案指定代表圖】：第（1）圖。

【本代表圖之符號簡單說明】：

1	可折疊變形之攜帶式收納箱
11	第一支撐架
111	第一骨架
112	移動輪
12	第一收納袋
121	遮蓋
122	第一連接帶
123	第一把手帶
13	第二支撐架
131	第二骨架
14	第二收納袋
141	遮蓋
142	第二連接帶
143	第二把手帶
15	連接塊
151	卡合槽

# 新型專利說明書

(本說明書格式、順序，請勿任意更動)

## 【新型名稱】(中文/英文)

可折疊變形之攜帶式收納箱

## 【技術領域】

【0001】 本創作係屬於生活收納用具的領域，特別是關於一種可折疊變形之攜帶式收納箱，透過垂直堆疊之二支撐架來增加及分隔收納空間，且使用完畢後還能折疊縮減體積進行收納，大幅提昇使用及操作時的便利性者。

## 【先前技術】

【0002】 按，通常於居家空間配置中會有許多收納衣物或雜物用的櫃子、箱子或是袋子等，特別是對於一些居家空間不大的國家或地區，為了空間使用上的方便性，對於具有優異收納功能家具的需求相當大。因此，目前市面上所販售的收納箱、櫃、櫥等，大多是提供於配合吊掛在衣櫃內的吊桿，或是直接放置在室內空間的適當位置，但這些收納箱、櫃、櫥等多具有固定的形狀及體積，而便於進行垂直方向的堆疊，以使收納時的方向由平面轉而立體化，大幅縮減佔用的面積。

【0003】 然而，市面上也有簡易型的收納箱、櫃、櫥等產品，其大多係由具足夠強度、撓性的材質所製成矩形立方箱體結構，因此，在該收納箱、櫃、櫥的各面均設有一面材，且正面的該面材係為可移除或是翻動的門扇型式，並透過複數隔層區隔出複數個收納的空間，近年來也有利用軟質的布料而製成的懸吊式收納袋，透過其頂部所設置之一懸吊部而吊掛於衣櫃中或牆上的吊桿，該懸吊式收納袋則是以車縫的方式形成有複數隔

間，而用來放置如衣物或是小型雜物等，這種設計係為了能夠更有效利用衣櫃內部的收納空間而設計，故並無顧慮強度上的設計。

【0004】 而，中華民國新型專利第 M332071 號「簡易組立的弧形收納裝置」，係揭露了一種結合可折疊的內、外框，以及質軟便於收納的收納元件，使其具有便於拆卸收納，以及快速組裝展開使用的優勢，但因為需要反覆拆卸，且必須將原本放置於其內的物品拿出等缺點，除了一些比較固定放置的收納箱、櫃、櫥之外，這樣的簡易組立方式並不適合有些經常需要移動的租屋族或是學生。

【0005】 有鑑於此，就必須要有方便移動的設計或是能夠將體積再縮小的設計，因此，本創作人係透過問卷調查及統計後，找出最適合這些族群的設計，因而設計出一種能夠折疊變形之攜帶式收納箱，不僅具有獨立且垂直堆疊的收納空間而無強度使用上的問題，其不使用時可完全折疊而縮減收納體積，並可結合局部折疊及移動輪的設計，形成拖拉式移動的購物袋型式，便於進行攜帶移動，再者，其快拆式設計，也能有效提升使用時及操作時的便利性。

### 【新型內容】

【0006】 本創作之一目的，旨在提供一種可折疊變形之攜帶式收納箱，俾利用一第一支撐架及一第二支撐架經連接後而形成垂直堆疊設置，且該第一支撐架及該第二支撐架分別有二交叉樞接設置之二個骨架所構成，該第一支撐架及該第二支撐架分別配合軟質可折疊的一第一收納袋及一第二收納袋，因而可進行折疊收納及展開使用，方便進行移動使用，以及提升操作時之便利性等功效。再者，依據不同的使用情境，本創作還能

以局部折疊的方式來改變其使用型態，對於經常需要移動使用的使用者來說，也大幅提高其便利性。

【0007】 為達上述目的，本創作之一種可折疊變形之攜帶式收納箱，其包括：一第一支撐架，係由一對第一骨架交叉樞接設置而成，且該每一第一骨架係呈矩形框圍狀結構體，使該對第一骨架可相對合而收納或向外展開使用；一第一收納袋，係對應該第一支撐架的尺寸而設置，該第一收納袋係容置設於該第一支撐架的內部且其袋口朝向一側面，且該第一收納袋之表面對應該第一支撐架而設有複數個第一連接帶，分別連接至該對第一骨架的頂部及底部；一第二支撐架，係由一對第二骨架交叉樞接設置而成，且該每一第二骨架係呈矩形框圍狀結構體，使該對第二骨架同樣可相對合而收納或向外展開使用；一第二收納袋，係對應該第二支撐架的尺寸而設置，該第二收納袋係容置設於該第二支撐架的內部且其袋口朝向一側面，且該第二收納袋之表面對應該第二支撐架而設有複數個第二連接帶，分別連接至該對第二骨架的頂部及底部，另該其中至少一第二連接帶係連接至該任一第一骨架頂部；及至少一連接塊，連接設於該第一骨架頂部及該第二骨架底部之間，該連接塊係相對於連接該第一骨架頂部之該第二連接帶的另一側；使用時，該第一支撐架及該第二支撐架形成堆疊設置。

【0008】 於一實施例中，該第一支撐架的尺寸大於該第二支撐架，使該第二支撐架對合後可置入該第一收納袋內。並且，為了移動時的便利性。本創作之該可折疊變形的攜帶式收納櫃，更具有一對第一把手帶，設於該第一收納袋的頂面，以及於該第一支撐架的下方設有一對移動輪，該對移動輪係成對設於該一第一骨架之二側，以便將該第二支撐架置入該第一收

納袋後，能透過該對第一把手帶及該對移動輪進行拖拉式的移動。

【0009】 於另一實施例中，可折疊變形的攜帶式收納櫃，更具有一對第二把手帶，設於該第二收納袋的頂面，並且於該第一支撐架的下方設有一對移動輪，透過該對第二把手帶及該對移動輪，而直接將呈現垂直堆疊設置的該第一支撐架及該第二支撐架進行拖拉式的移動。

【0010】 另外，為了便利該第二支撐架相對該第一支撐架的垂直堆疊時的固定效果，或釋放後的翻折效果，本創作之該連接塊內部係對應該第一骨架及該第二骨架而並排設置有二卡合槽，該每一卡合槽之剖面形狀係呈略大於半圓形，且其圓徑係小於等於該第一骨架及該第二骨架的圓徑，使該第一骨架及該第二骨架係分別卡合固定於該二卡合槽內。又或是該連接塊係由一第一連接片及一第二連接片對合而成，且該連接塊內部係對應該第一骨架及該第二骨架而並排設置有一對固定孔，使該第一骨架及該第二骨架係分別卡合固定於該二固定孔內，且該第一連接片之一側邊係活動樞接於該第二連接片之一側邊，使該第一連接片及該第二連接片得以向外展開開啟，且該第一連接片之另一側邊及該第二連接片之另一側邊設有一固定件，而能於對合時提供固定效果，所述之該等固定件係選自如卡鉗、磁鐵及魔鬼氈其中之一者，而能方便進行固定或釋放，大幅提高其實用性。

### 【圖式簡單說明】

【0011】 第 1 圖，為本創作較佳實施例的結構示意圖。

第 2 圖，為本創作較佳實施例垂直堆疊時的狀態示意圖。

第 3 圖，為本創作較佳實施例折疊收納時的狀態示意圖。

第 4 圖，為本創作較佳實施例拖拉移動時的狀態示意圖。

第5圖，為本創作較佳實施例之另一種連接塊的結構示意圖。

### 【實施方式】

【0012】 為使 貴審查委員能清楚了解本創作之內容，僅以下列說明搭配圖式，敬請參閱。

【0013】 請參閱第 1、2、 3、4 圖，係為本創作較佳實施例的結構示意圖，以及各個使用時的狀態示意圖。如圖中所示，本創作之一種可折疊變形之攜帶式收納箱 1 係包括一第一支撐架 11、一第一收納袋 12、一第二支撐架 13、一第二收納袋 14 及一連接塊 15。

【0014】 其中該第一支撐架 11 係由一對第一骨架 111 交叉樞接設置而成，該第一支撐架 11 由側面觀之係呈 X 字形，且該每一第一骨架 111 係呈矩形框圍狀結構體，使該對第一骨架 11 可相對合而收納或向外展開使用。另外，本創作之該可折疊變形的攜帶式收納櫃 1，更具有一對移動輪 112，設於該第一支撐架 11 的下方，且成對設於該第一第一骨架 111 之二側。

【0015】 該第一收納袋 12 係對應該第一支撐架 11 的尺寸而設置，該第一收納袋 12 係容置設於該第一支撐架 11 的內部且其袋口朝向一側面，為了避免入塵，於該袋口處還能設有一遮蓋 121，且該第一收納袋 12 之表面對應該第一支撐架 11 而設有複數個第一連接帶 122，分別連接至該對第一骨架 111 的頂部及底部，該第一連接帶 122 之一端係車縫固定於該第一收納袋 12 上，另一端則是採用魔鬼氈的設計，以便拆卸清洗。另外，該第一收納袋 12 的頂面設有一對第一把手帶 123，而便於手提使用。

【0016】 該第二支撐架 13 與該第一支撐架 11 一樣的折疊設計，其係由一對第二骨架 131 交叉樞接設置而成，且該每一第二骨架 131 係呈矩形框

圍狀結構體，使該對第二骨架 131 同樣可相對合而收納或向外展開使用。應注意的是，其中，該第一支撐架 11 的尺寸大於該第二支撐架 13，使該第二支撐架 13 對合後可置入該第一收納袋 12 內，而能避免零件遺失。

【0017】 該第二收納袋 14 係對應該第二支撐架 13 的尺寸而設置，該第二收納袋 14 係容置設於該第二支撐架 13 的內部且其袋口朝向一側面，該袋口處同樣設有一遮蓋 141 而用來避免入塵，且該第二收納袋 14 之表面對應該第二支撐架 13 而設有複數個第二連接帶 142，分別連接至該對第二骨架 131 的頂部及底部，另該其中至少一第二連接帶 142 係連接至該任一第一骨架 111 頂部，使該第一支撐架 11 及該第二支撐架 13 形成單邊樞接的型式，故該第一支撐架 11 及該第二支撐架 13 也可於折疊後再對合。可另外，於該第二收納袋的頂面設有一對第二把手帶 143，用來在折疊收納後作為手提使用。

【0018】 該連接塊 15 係連接設於該第一骨架 111 頂部及該第二骨架 131 底部之間，該連接塊 15 係相對於連接該第一骨架 111 頂部之該第二連接帶 122 的另一側；使用時，該第一支撐架 11 及該第二支撐架 13 可形成堆疊設置，其空間分別獨立，且有各自的支撐結構，相較於傳統僅使用布料本身的質料強度，本創作於強度上更加穩固。

【0019】 而該連接塊 15 的設計也有以下兩種型式：一、該連接塊 15 內部係對應該第一骨架 111 及該第二骨架 131 而並排設置有二卡合槽 151，該每一卡合槽 151 之剖面形狀係呈略大於半圓形，且其圓徑係小於等於該第一骨架 111 及該第二骨架 131 的圓徑，使該第一骨架 111 及該第二骨架 131 係分別卡合固定於該二卡合槽 151 內。如第 5 圖所示，該第二種連接塊

15 係由一第一連接片 152 及一第二連接片 153 對合而成，且該連接塊 15 內部係對應該第一骨架 111 及該第二骨架 131 而並排設置有一對固定孔 154，使該第一骨架 111 及該第二骨架 131 係分別卡合固定於該二固定孔 154 內，其中之該第一連接片 152 之一側邊係活動樞接於該第二連接片 153 之一側邊，使該第一連接片 152 及該第二連接片 153 得以向外展開開啟，且該第一連接片 152 之另一側邊及該第二連接片 153 之另一側邊設有一固定件 155，而能於對合時提供固定效果，且該等固定件 155 係選自如卡釦、磁鐵及魔鬼氈其中之一者，便於使用者進行操作。

【0020】 唯，以上所述者，僅為本創作之較佳實施例而已，並非用以限定本創作實施之範圍，故該所屬技術領域中具有通常知識者，或是熟悉此技術所作出等效或輕易的變化者，在不脫離本創作之精神與範圍下所作之均等變化與修飾，皆應涵蓋於本創作之專利範圍內。

### 【符號說明】

#### 【0021】

1	可折疊變形之攜帶式收納箱
11	第一支撐架
111	第一骨架
112	移動輪
12	第一收納袋
121	遮蓋
122	第一連接帶
123	第一把手帶

13	第二支撐架
131	第二骨架
14	第二收納袋
141	遮蓋
142	第二連接帶
143	第二把手帶
15	連接塊
151	卡合槽
152	第一連接片
153	第二連接片
154	固定孔
155	固定件

## 申請專利範圍

### 1. 一種可折疊變形之攜帶式收納箱，其包括：

一第一支撐架，係由一對第一骨架交叉樞接設置而成，且該每一第一骨架係呈矩形框圍狀結構體，使該對第一骨架可相對合而收納或向外展開使用；

一第一收納袋，係對應該第一支撐架的尺寸而設置，該第一收納袋係容置設於該第一支撐架的內部且其袋口朝向一側面，且該第一收納袋之表面對應該第一支撐架而設有複數個第一連接帶，分別連接至該對第一骨架的頂部及底部；

一第二支撐架，係由一對第二骨架交叉樞接設置而成，且該每一第二骨架係呈矩形框圍狀結構體，使該對第二骨架同樣可相對合而收納或向外展開使用；

一第二收納袋，係對應該第二支撐架的尺寸而設置，該第二收納袋係容置設於該第二支撐架的內部且其袋口朝向一側面，且該第二收納袋之表面對應該第二支撐架而設有複數個第二連接帶，分別連接至該對第二骨架的頂部及底部，另該其中至少一第二連接帶係連接至該任一第一骨架頂部；及

至少一連接塊，連接設於該第一骨架頂部及該第二骨架底部之間，該連接塊係相對於連接該第一骨架頂部之該第二連接帶的另一側；使用時，該第一支撐架及該第二支撐架形成堆疊設置。

### 2. 如申請專利範圍第 1 項所述之可折疊變形的攜帶式收納櫃，其中，該第一支撐架的尺寸大於該第二支撐架，使該第二支撐架對合後可置入該第

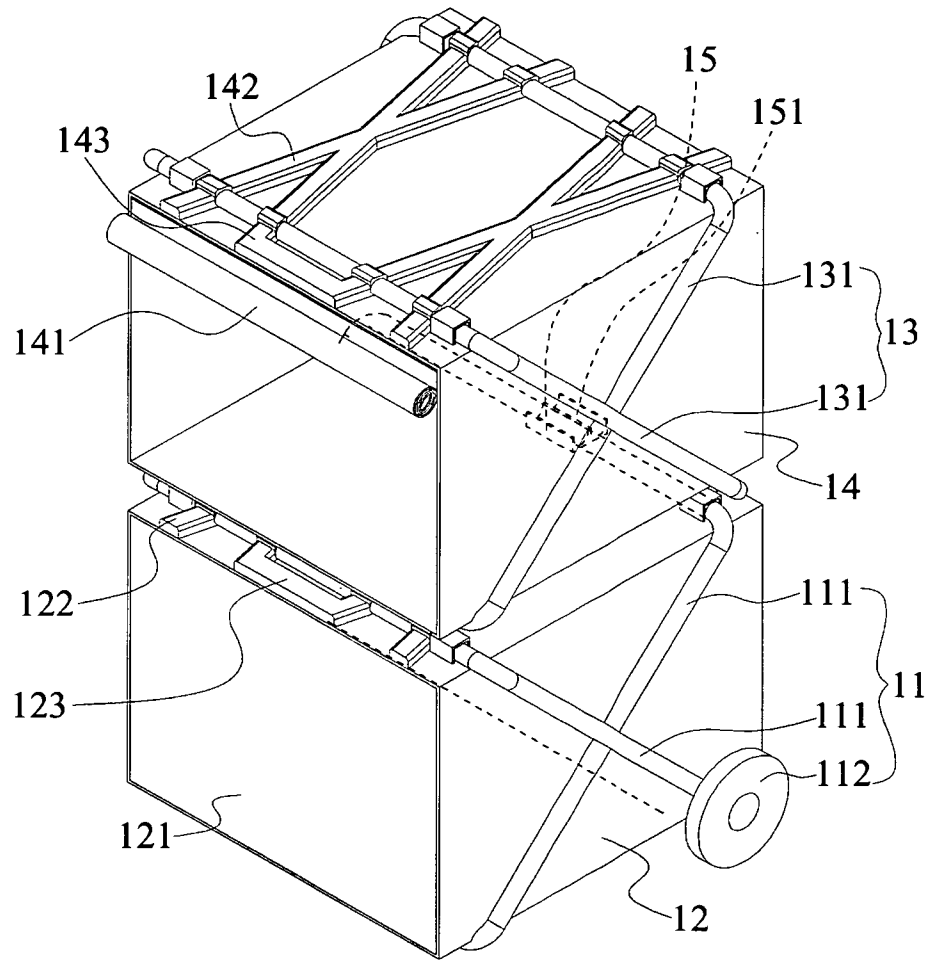
一收納袋內。

3. 如申請專利範圍第 2 項所述之可折疊變形的攜帶式收納櫃，更具有一對第一把手帶，設於該第一收納袋的頂面。
4. 如申請專利範圍第 3 項所述之可折疊變形的攜帶式收納櫃，更具有一對移動輪，設於該第一支撐架的下方，且成對設於該一第一骨架之二側。
5. 如申請專利範圍第 1 項所述之可折疊變形的攜帶式收納櫃，更具有一對第二把手帶，設於該第二收納袋的頂面。
6. 如申請專利範圍第 5 項所述之可折疊變形的攜帶式收納櫃，更具有一對移動輪，設於該第一支撐架的下方，且成對設於該一第一骨架之二側。
7. 如申請專利範圍第 1 項所述之可折疊變形的攜帶式收納櫃，其中，該連接塊內部係對應該第一骨架及該第二骨架而並排設置有二卡合槽，該每一卡合槽之剖面形狀係呈略大於半圓形，且其圓徑係小於等於該第一骨架及該第二骨架的圓徑，使該第一骨架及該第二骨架係分別卡合固定於該二卡合槽內。
8. 如申請專利範圍第 1 項所述之可折疊變形的攜帶式收納櫃，其中，該連接塊係由一第一連接片及一第二連接片對合而成，且該連接塊內部係對應該第一骨架及該第二骨架而並排設置有一對固定孔，使該第一骨架及該第二骨架係分別卡合固定於該二固定孔內。
9. 如申請專利範圍第 8 項所述之可折疊變形的攜帶式收納櫃，其中，該第一連接片之一側邊係活動樞接於該第二連接片之一側邊，使該第一連接片及該第二連接片得以向外展開開啟，且該第一連接片之另一側邊及該第二連接片之另一側邊設有一固定件，而能於對合時提供固定效果。

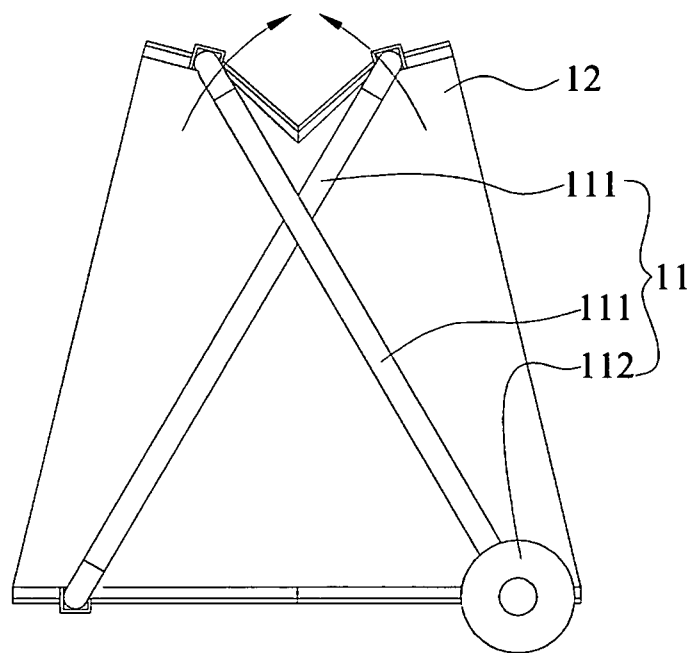
10. 如申請專利範圍第 9 項所述之可折疊變形的攜帶式收納櫃，其中，該等固定件係選自如卡釦、磁鐵及魔鬼氈其中之一者。

圖式

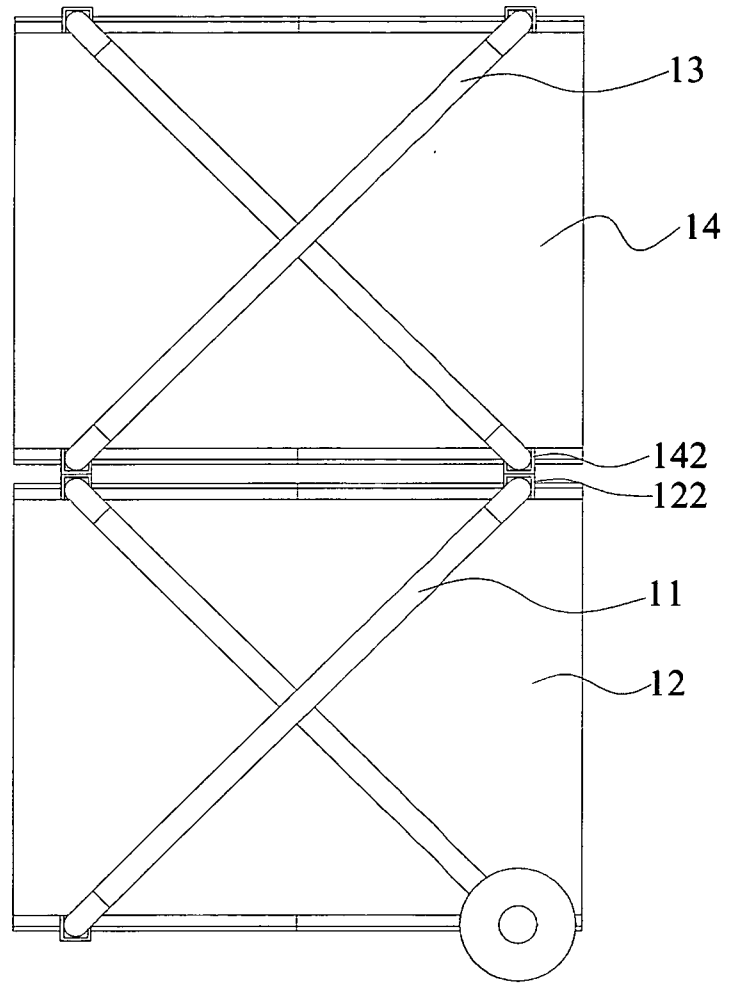
1



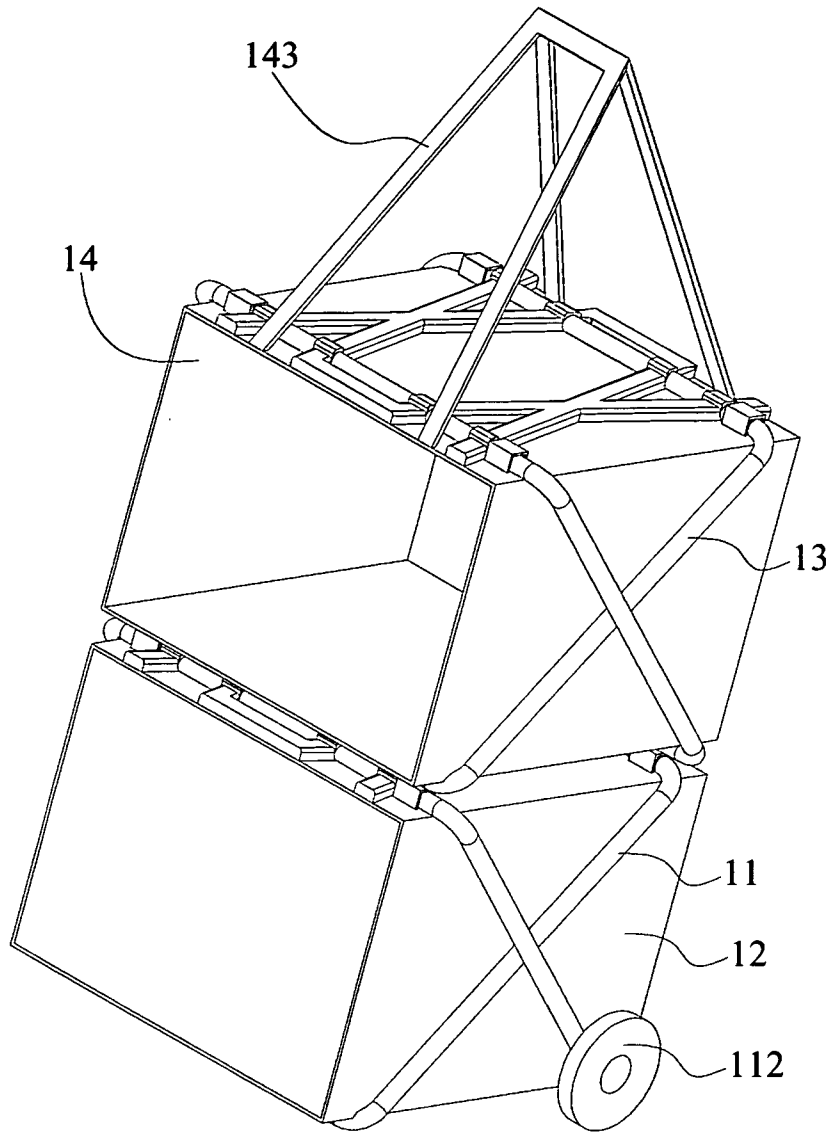
第1圖



第2圖

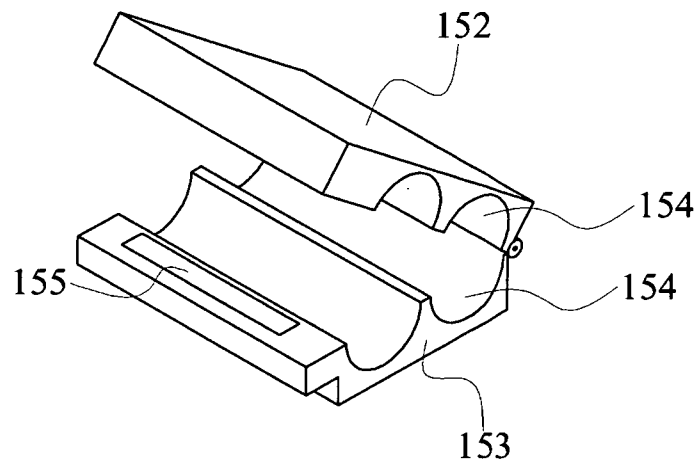


第3圖



第4圖

15



第5圖