

(12) 发明专利

(10) 授权公告号 CN 101495802 B

(45) 授权公告日 2011.08.10

(21) 申请号 200780028629.5

(22) 申请日 2007.07.27

(30) 优先权数据
60/833,949 2006.07.28 US

(85) PCT申请进入国家阶段日
2009.02.01

(86) PCT申请的申请数据
PCT/CA2007/001336 2007.07.27

(87) PCT申请的公布数据
W02008/011723 EN 2008.01.31

(73) 专利权人 皇家飞利浦电子股份有限公司
地址 荷兰艾恩德霍芬

(72) 发明人 I·斯佩尔 D·洛夫兰德

(74) 专利代理机构 中国专利代理(香港)有限公司
72001
代理人 景军平 谭祐祥

(51) Int. Cl.
F21V 29/00 (2006.01)
F21V 7/00 (2006.01)
H05B 33/02 (2006.01)

(56) 对比文件

CN 1796864 A, 2006.07.05, 全文.

CN 1689376 A, 2005.10.26, 全文.

US 2005111234 A1, 2005.05.26, 附图 3、4A、4B 及说明书相应部分.

CN 1614297 A, 2005.05.11, 附图 1 及说明书相应部分.

CN 1614297 A, 2005.05.11, 附图 1 及说明书相应部分.

US 2006139945 A1, 2006.06.29, 全文.

审查员 薛瑾瑾

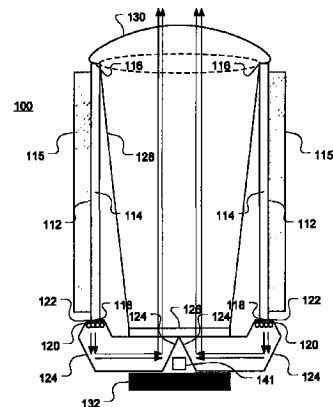
权利要求书 2 页 说明书 12 页 附图 14 页

(54) 发明名称

照明模块

(57) 摘要

本发明提供一种照明模块,这种照明模块包括热连接到一个或多个排热元件的一个或多个发光元件。所述一个或多个排热元件构造成基本上以第一方向传递热。还将一个或多个光学元件集成到该照明模块内,其中,所述一个或多个光学元件光学耦合到所述一个或多个发光元件并构造成基本上以该第一方向改变由所述一个或多个发光元件发射的光的方向。



1. 一种照明模块,所述照明模块包括:
 - a) 用于在第一方向上产生光的一个或多个发光元件阵列;
 - b) 与至少一个所述发光元件阵列热连通的一个或多个排热元件,所述排热元件基本上以第二方向传递热,其中所述第一方向基本上不同于所述第二方向,其中至少一个所述排热元件包括热管或热虹吸管,并且每一个所述排热元件均有侧壁部分,所述排热元件的这些侧壁部分限定了构造成用于在所述光离开所述照明模块之前准直由所述发光元件阵列发出的光的光学元件;以及
 - c) 光学耦合到所述发光元件阵列的光学系统,所述光学系统构造成将来自所述第一方向的由该发光元件阵列所发出的光的方向改变到大致第二方向。
2. 如权利要求 1 所述的照明模块,其中,所述光学系统包括光学反射器,该光学反射器构造成用于将光反射到由所述照明模块限定的光学腔之外。
3. 如权利要求 1 所述的照明模块,其中,所述光学系统包括光导件。
4. 如权利要求 1 所述的照明模块,其中,所述光学系统包括光学元件,该光学元件构造成用于在所述光离开所述照明模块之前准直由所述发光元件阵列发出的光。
5. 如权利要求 4 所述的照明模块,其中,所述光学元件进一步构造成用于混合由所述发光元件阵列发出的光。
6. 如权利要求 4 所述的照明模块,其中,所述光学元件选自包括全内反射聚集器和全内反射的反射器的组。
7. 如权利要求 4 所述的照明模块,其中,所述光学元件选自包括复合抛物线聚集器、椭圆聚集器、复合椭圆聚集器和复合双曲线聚集器的组。
8. 如权利要求 1 所述的照明模块,其中,用抛物线形状构造所述多个排热元件。
9. 如权利要求 1 所述的照明模块,其中,所述光学系统还包括光学漫射器。
10. 如权利要求 1 所述的照明模块,其中,所述一个或多个排热元件热耦合到散热装置。
11. 如权利要求 1 所述的照明模块,其中,所述一个或多个排热元件热耦合到有源冷却装置。
12. 如权利要求 1 所述的照明模块,其中,所述一个或多个排热元件包括在所述一个或多个排热元件上的电路迹线,所述电路迹线构造成用于向所述发光元件阵列提供电连通性。
13. 如权利要求 1 所述的照明模块,其中,所述一个或多个排热元件是无源排热元件。
14. 如权利要求 1 所述的照明模块,其中,所述一个或多个排热元件是导电的并且构造成用于向所述发光元件阵列提供电连通性。
15. 如权利要求 1 所述的照明模块,其中,所述一个或多个发光元件直接安装在所述一个或多个排热元件上。
16. 如权利要求 1 所述的照明模块,其中,所述发光元件阵列安装在热耦合到所述一个或多个排热元件的导热衬底上。
17. 如权利要求 10 所述的照明模块,其中,所述散热装置具有内表面,所述内表面构造成用于准直所述光。
18. 如权利要求 10 所述的照明模块,其中,所述散热装置具有内表面,所述内表面构造

成光学反射表面。

19. 如权利要求 1 所述的照明模块,其中,所述第二方向与所述第一方向正好相反。

20. 一种照明模块,所述照明模块包括:

a) 用于在第一方向上产生光的一个或多个发光元件阵列;

b) 与所述一个或多个发光元件阵列热连通的一个或多个排热元件,所述一个或多个排热元件基本上以第二方向传递热,其中,所述一个或多个排热元件包括在所述一个或多个排热元件上的电路迹线,所述电路迹线构造成用于向所述一个或多个发光元件阵列提供电连通性;以及

c) 光学耦合到所述发光元件阵列的光学系统,所述光学系统构造成用于基本上在所述第一方向上引导来自所述发光元件的光,

其中,至少一个所述排热元件包括热管或热虹吸管,并且每一个所述排热元件均有侧壁部分,所述排热元件的这些侧壁部分限定了构造成用于在所述光离开所述照明模块之前准直由所述发光元件阵列发出的光的光学元件。

21. 一种照明模块,所述照明模块包括:

a) 用于在第一方向上产生光的一个或多个发光元件阵列;

b) 与所述一个或多个发光元件阵列热连通的一个或多个排热元件,所述一个或多个排热元件基本上以第二方向传递热,其中,所述一个或多个排热元件热连接到散热装置,所述散热装置具有内表面,所述内表面构造成用于准直所述光和 / 或构造成光学反射表面;以及

c) 光学耦合到所述发光元件阵列的光学系统,所述光学系统构造成用于基本上在所述第一方向上引导来自所述发光元件的光,

其中,至少一个所述排热元件包括热管或热虹吸管,并且每一个所述排热元件均有侧壁部分,所述排热元件的这些侧壁部分限定了构造成用于在所述光离开所述照明模块之前准直由所述发光元件阵列发出的光的光学元件。

照明模块

技术领域

[0001] 本发明涉及照明装置的热管理和光束整形,并且更具体地涉及一种具有用于一个或多个光源的热管理的排热元件的照明装置。

背景技术

[0002] 高亮度照明模块用于多种发光应用,譬如环境光、加强光、墙壁投射光、标记光、广告光、装饰光和展示发光、外观发光、定制光等。这些照明模块典型地包括多种光源,譬如白炽灯、荧光管、氙灯、或者固态发光二极管(LED),这些光源耦合到电力管理系统以依据发光应用的亮度要求来提供和控制光源的强度。

[0003] 然而在工作中,多数高亮度照明模块产生过量的热能。在白炽灯泡的情况下,该热能用于把灯丝加热到高温以产生光。然而,对于具有LED的固态照明器而言,来自这些LED的热能被传递到衬底,从而导致温度上升,且这些LED不太理想地起作用,从而造成输出光通量的下降。因此,要求更多的驱动电流将这些LED的输出光保持在所要求的水平。然而,驱动电流的增加引起衬底中温度的进一步上升,从而增加这种热能对固态照明模块的性能的负面影响。

[0004] 固态照明器的另一个方面是需要相对较大的光学器件,以提供从该照明器内分离的发光二极管发出的不同波长的尽可能多的混合。大的光学器件的另一个可能的好处是较大的输出光束准直效率。照明器中的热管理系统的尺寸和定位往往限制可用于光束整形光学器件的空间,这可能降低彩色光混合和光束准直的质量

[0005] 因此希望开发一种热管理系统以克服过量的热对固态照明模块性能的不利的影响,而不过分地降低光学系统的性能。这样的热管理系统的例子是热管。热管是一种其中含有少量工作流体如水的导热管。一般来讲,该热管的一端位于热源的附近以保持与该热源如LED的热接触。随着热源温度的上升,由该热源产生的热能引起该热管中的液体蒸发。因此,来自该热源的热由正在蒸发的液体吸收,从而从该热源排出热。蒸发的液体从热源离开,经过管道,到达该管道的冷却端,该冷却端典型地称为冷凝端。在该热管的冷凝端,蒸汽冷凝成其最初的液体形式并且完成热逸散循环。典型地来讲,将该热管的冷凝端热耦合到散热器以改进热逸散。

[0006] 已经提出过多种热管热管理系统。Livesay等人的美国专利申请公开2006/0092639说明了一种光源,该光源具有多个布置以形成光再循环腔的热管。来自安装在该热管上的LED阵列的光被捕捉并且从该光再循环腔反射。在该结构中,这种热要么垂直于该源发出的光从该源行进,要么以与该源发出的光相反的方向从该源离开,其中,这两种构造都可能造成笨重的布置。

[0007] Huang的美国专利申请公开2005/0092469教导一种用于冷却LED照明设备的环路热管。该环路热管的蒸发器端与这些LED热连通,并且该热管的冷凝器端与该照明设备的盖相关联。与Huang的环路热管相关的缺点是这种盖笨重并且必须采取该环路热管的形状。使用这种环路热管可能要求复杂的布置,这可能限制这种照明设备的设计并且可能提

高成本。

[0008] Wang 等人的美国专利申请公开 2005/0169006 说明了一种具有散热装置的 LED 灯, 这种 LED 灯具有反射器、LED 模块和总体上呈 U 形的热管, 该热管在一端热耦合到该 LED 模块并且在另一端连接到该散热装置。在该 LED 灯中, 该热管总体上位于与该光源的发光侧相对的位置, 这可能造成这种 LED 灯的伸长结构。

[0009] Hamilton 等人的美国专利 5, 852, 339 教导用于逸散一种无电极灯泡组件的驱动电路发出的热的散热装置。Hamilton 等人的散热装置包括沿该散热器的长度纵向布置的多个热管。Hamilton 等人揭示的散热装置设计用于从该驱动电路而不是从该无电极灯泡引导热。

[0010] Arik 等人的美国专利申请公开 2005/0258438 揭示了一种照明设备, 这种照明设备具有安装在芯片支持壁上的 LED 芯片, 该芯片支持壁连接到凹形密封的体积。该密封的体积包括热传递流体并且限定用于冷却这些 LED 芯片的无源的热管。为了有效地运行, 将该密封的体积构造成某种最小尺寸。因此, 由于随着使用更多的 LED 芯片要求较大的空间, 所以用于照明设备的这种布置可能并不实际, 这可能造成笨重的照明设备。

[0011] Board 等人的美国专利申请公开 2006/0196651 揭示了一种光电子设备, 该光电子设备包括发光半导体设备, 该发光半导体设备连接到透明或者半透明的热管。发光半导体设备发出的光穿过并沿着该热管的长度传输。对于这种光电子设备的构造而言, 由于该热管还用于传输光, 所以该设备的光学效率会受到妨碍, 且工作流体的相变加上光必须通过的多个界面以及该热管既提供热传递也提供光传输。因此该光电子设备的构造往往造成从这种光电子设备输出的光通量变小。而且, 这种构造的光电子设备设计的通用性也受到所要求的该热管构造的限制。

[0012] Ono 等人的美国专利号 7, 011, 431 提供了一种照明装置, 这种照明装置具有发光单元和热逸散单元, 从而使用热管将热从该发光单元传递到该热逸散单元。因此, Ono 等人揭示的热管只用作传递热能的管路, 并且还需要热逸散单元逸散来自该发光装置的热。另外, 由 Ono 等人提出的照明装置可能复杂并且可能包括多个机械部件, 这同样可能导致笨重的照明装置。

[0013] Martin 等人的美国专利 7, 048, 412 教导一种灯柱, 这种灯柱带有连接到侧向热管的轴向热管, 以从 LED 源传递热。该灯柱包括柱面, 这些 LED 源安装在这些柱面。设有分段反射器以从所述 LED 源导光。设有连接到侧向热管的轴向热管, 以传递热, 以将热逸散。Martin 等人限定的光柱构造成使光和热以相反的方向行进, 从而造成低效率的空间利用。

[0014] 因此, 需要一种新型的照明模块, 这种照明模块可以为光源的适当热管理和从这些光源的光提取做准备, 而能够降低照明模块的总体尺寸。

[0015] 提供这些背景技术信息用于揭示本申请人认为可能与本发明相关的信息。上述信息并不旨在也不应解释为构成对抗本发明的现有技术。

发明内容

[0016] 本发明的目的在于提供一种带有类似的热和光传播方向的照明模块。根据本发明的一个方面, 提供有一种照明模块, 这种照明模块包括: :

[0017] a) 用于在第一方向上产生光的一个或多个发光元件阵列;

[0018] b) 与至少一个所述发光元件阵列热连通的一个或多个排热元件,所述排热元件基本上以第二方向传递热,其中所述第一方向基本上不同于所述第二方向,其中至少一个所述排热元件包括热管或热虹吸管,并且每一个所述排热元件均有侧壁部分,所述排热元件的这些侧壁部分限定了构造成用于在所述光离开所述照明模块之前准直由所述发光元件阵列发出的光的光学元件;以及

[0019] c) 光学耦合到所述发光元件阵列的光学系统,所述光学系统构造成将来自所述第一方向的由该发光元件阵列所发出的光的方向改变到大致第二方向。

附图说明

[0020] 图 1 是根据本发明的一个实施例的照明模块的截面图。

[0021] 图 2(a) 是根据本发明的一个实施例的照明模块的截面图。

[0022] 图 2(b) 是根据本发明的一个实施例的与图 2(a) 相似的照明模块的截面图。

[0023] 图 3(a) 是根据本发明的一个实施例的照明模块的截面图。

[0024] 图 3(b) 是根据本发明的一个实施例的与图 3(a) 相似的照明模块的截面图。

[0025] 图 4 是根据本发明的一个实施例的照明模块的截面图。

[0026] 图 5 是根据本发明的一个实施例的照明模块的截面图。

[0027] 图 6 是根据本发明的一个实施例的照明模块的截面图。

[0028] 图 7 是根据本发明的一个实施例的照明模块的截面图。

[0029] 图 8 是根据本发明的一个实施例的照明模块的截面图。

[0030] 图 9 是根据本发明的一个实施例的一种照明模块的横剖面图。

[0031] 图 10 是根据本发明的一个实施例的照明模块的透视图,该照明模块包含配置用于附加地起反射器作用的多个热管。

[0032] 图 11 是根据本发明的一个实施例的图 10 的截面图。

[0033] 图 12 是根据本发明的一个实施例的图 10 的截面图。

[0034] 图 13 是根据本发明的一个实施例的照明模块的截面图。

具体实施方式

[0035] 定义

[0036] 术语“发光元件”(LEE) 用于定义在跨过这种发光元件施加电位差或者使电流流过这种发光元件来启动这种发光元件时发射电磁频谱的区域或者区域组合内的辐射的设备,该电磁频谱区域如可见光区域、红外区域和 / 或紫外区域。因此,发光元件可具有单色、近似单色 (quasi-monochromatic) 的多色或广谱发射特性。发光元件的实例包括半导体、有机或聚合物 / 聚合物发光二极管、蓝色或 UV 泵浦的 (pumped) 涂磷发光二极管、光学泵浦的纳米晶体发光二极管或者本领域中熟练的技术人员通常会易于理解的其他类似装置。而且,术语发光元件还用于定义发出辐射的特定设备,例如 LED 片,并且可以等同地用于定义发射这种辐射的特定设备与壳体或封装的组合,这种或这些特定设备置于该壳体或包内。

[0037] 术语“发光二极管”(LED) 用于定义照明设备,如共振腔 LED (RCLED)、超发光 LED (superluminescent LED, SLLED)、有机 LED (OLED)、柔性 OLED (FOLED)、倒装片 LED (FCLED) 或者竖直腔表面发射激光器 (VCSEL)、高亮度 LED 或者本领域中熟练的技术人

员易于理解的其它照明设备。

[0038] 术语“光传感器”用于定义光学设备,该光学设备具有响应于入射光的特性如光亮或者辐射通量输出的可测量的传感器参数。

[0039] 术语“光学元件”用于定义光学设备,该光学设备构造成用于处理电磁辐射如光的特性。光学元件的实例包括但并不限于光学透镜、反射器、折射元件、衍射元件、散射元件、全息元件或者本领域中熟练的技术人员易于理解的其它光有源器件。

[0040] 术语“输出光”用于定义电磁频谱范围内或者电磁频谱范围的组合内的特定频率或特定频率范围的电磁辐射,电磁频谱范围如可见光范围、红外范围或紫外范围,其中该输出光由一个或多个发光元件产生。

[0041] 用在本说明书中的术语“约”指偏离标称值 $\pm 10\%$ 的变化。应理解,这种变化总是包括在本说明书提供的任何给定值中,不论是否专门提及。

[0042] 除非另有定义,本文中使用的所有科学技术术语都具有本发明所属领域的普通技术人员通常理解的含义。

[0043] 本发明产生于这样的认识:从具有热管的常规的照明模块发出的光以与热管从该照明模块的光源传递热的方向不同的方向离开该照明模块。因为该热管必须跨越最小的长度以提供自该光源的足够的排热,所以常规的照明模块必须与该热管的设计限制一致。另外,因为光学器件必须跨越最小的长度以提供来自这些光源的足够的光混合和光束准直,所以常规的照明模块与光学器件的设计限制一致。因此,当要提供希望程度的光混合和准直以及排热时,由于该热管的最小长度导致的设计限制,所以不能够尽可能紧凑地制造常规的照明模块。本发明寻求通过提供一种照明模块减轻这些缺点,该照明模块具有与排热元件热连通的多个发光元件,其中将该照明模块构造成使由该照明模块提供的光输出的方向和热传递方向基本上处在相同的方向。

[0044] 根据本发明的照明模块包括热耦合到一个或多个排热元件的一个或多个发光元件。所述一个或多个排热元件构造成基本上以第一方向传导热。将光学系统进一步集成在该照明模块中,其中该光学系统光学耦合到所述一个或多个发光元件并且构造成基本上以该第一方向改变从所述一个或多个发光元件发出的光的方向。其中,所述一个或多个排热元件和该光学系统构造成使该照明模块能够在所希望的工作参数内运行。

[0045] 图 1 示出了根据本发明的一个实施例的照明模块。照明模块 100 包括一个或多个热管 112,所述一个或多个热管 112 带有热耦合到该热管 112 的蒸发器端 118 的一个或多个发光元件 120。在工作过程中,所述一个或多个发光元件 120 产生由该热管 112 从该蒸发器端 118 传递到该冷凝器的热,该冷凝器包括该热管的其余部分和该热管的相对的端部 116。热耦合到该热管 112 的是散热装置 115,该散热装置为从热管 112 向允许热逸散的环境的热传递做准备,其中,基本上以第一方向提供通过该热管 112 的热传递。该照明还包括光学系统,这种光学系统构造成处理由所述一个或多个发光元件发出的光并且基本上以该第一方向引导这种光,从而使热传递和光传播基本上以相同的方向。如图 1 所示,该光学系统包括光学反射器 124,将这些光学反射器定位以使来自这些发光元件 120 的输出光被反射在这些光学反射器 124 的内壁上并且被引导至照明模块 100 的光学腔的外部。这些光学反射器 124 可以如图所示的中空的,也可以是固体透明的光导件,其中,由于全内反射的原因而发生这种反射。另外,当这些光学反射器中空时,它们可以部分地或者完全地由密封物

填充,并且可选择地包括用于容纳所述一个或多个发光元件的一个或多个凹槽。

[0046] 而且,如图 1 所示,该光学系统还可以包括具有在该照明模块顶部部分的出光孔径的光学元件 128,其中,若有要求,该光学元件可以提供光混合和准直。因此,该照明模块使热的传递和光的传播能够以基本上相同的方向在该照明器的大部分长度上进行,而能够达到所希望的工作参数,例如达到所希望的光通量输出并产生具有所希望的色度的光。

[0047] 排热元件

[0048] 该照明模块包括与所述一个或多个发光元件热连通并且构造成将热从所述一个或多个发光元件传递出去的一个或多个排热元件。排热元件可以是热管、热虹吸管、或能够从一个位置向另一个位置传递热的其他无源或者有源排热元件。

[0049] 例如,热管是可以从一个点向另一个点快速传递热的装置。典型的热管用密封的中空管形成,该密封的中空管典型地用导热材料制成,如铝或铜。热管中含有工作流体和内部芯结构,该芯结构提供液相工作流体返回光热管的蒸发器端的途径。特别地,该芯允许毛细管驱动力将形成于管热管的冷凝器端的凝结液返回到该热管的蒸发器端。芯的质量和类型通常确定该热管的与取向相关的性能。根据该热管用于其中的用途而采用不同类型的芯,包括烧结的、带沟槽的、网类结构或者类似的结构。工作流体可在从用于极低温应用的液氦到用于高温条件的汞的范围内变化。该工作流体还可以是如水或者氨或者是本领域中熟练的技术人员易于理解的其他形式的工作流体。

[0050] 图 1 示出了根据本发明的一个实施例的照明模块。该照明模块 100 具有多个热管 112,每个热管 112 具有冷凝器,该冷凝器包括在冷凝器端 116 附近的中间体部分 114 的大部分,每个热管具有在该热管的相对端的蒸发器端 118。每个热管的中间体部分 114 是大致上呈管状的中空体,该中空体包括一些相变媒介或工作流体,如水或氨。随着热在蒸发器端 118 的区域中的增强,在蒸发器端 118 附近的相变媒介蒸发并且向冷凝器端 116 移动。这些蒸汽沿该中间体部分 114 和 / 或在冷凝器端 116 凝结。例如,来自冷凝器端 116 的过量的热冷凝器端 116 经由热对流、传导和辐射直接逸散到周围的环境中。

[0051] 在本发明的一个实施例中,所述一个或多个排热元件热耦合到散热装置或者其它热选散机构,如强制风冷装置。该散热装置可构造成独立的部件并且基本上热耦合到排热元件,或者散热装置可以与该排热元件整体形成。

[0052] 例如,如图 1 所示,每个热管 112 的中间体部分 114 连接到散热装置 115 以从该热管散热并进一步改进已蒸发的相变媒介的冷凝。该散热装置 115 可以是带有孔的模铸结构,这些热管 112 插入这些孔中。尽管本发明的这些散热装置 115 呈鳍状,但本领域中熟练的技术人员能够理解可以用其它的散热器形状或构造来替代鳍状或采用其它的散热器形状或构造,以将含在体部分 114 中的这种已蒸发的液体的冷凝加速,从而使热能够从该照明模块逸散。

[0053] 在本发明的一个实施例中,所述一个或多个排热元件热耦合到有源冷却设备,这种有源冷却设备可为从该照明模块排热做准备。这些有源冷却设备可以构造成热交换器、冷凝器、风扇或者本领域中熟练的工作人员易于理解的其他有源冷却设备。

[0054] 在本发明的一个实施例中,该排热元件包括提供通路的迹线或电路,这些通路用于向所述一个或多个发光元件提供电力或者控制信号。例如,可将该排热元件用导电迹线表面图案化。该排热元件可以具有附着于其上的介电材料层,例如,这些材料层可用于将这

些电迹线隔离。

[0055] 在本发明的一个实施例中,该排热元件用作导热且导电的无源元件。

[0056] 在一个实施例中,该排热元件用导热且导电的材料制造,如铝、银、铜或者类似的材料。该排热元件可以用于供电或者起到用于所述一个或多个发光元件的阳极或者阴极的电触点的作用。因此,电气有源排热元件可以提供导电通路,这种导电通路用于向所述一个或多个发光元件提供电力或控制信号。

[0057] 发光元件

[0058] 该照明模块包括一个或多个发光元件,所述一个或多个发光元件热耦合到所述一个或多个排热元件。所述一个或多个发光元件可发出具有单色、近似单色、多色或者宽带发射特性的电磁辐射。在本发明的一个实施例中,可将多个发光元件构造成阵列,在这些阵列中,一个阵列发射基本单一色彩的光或者实质色彩混合的光。

[0059] 在一个实施例中,将这些发光元件选择为能够产生白色光。例如,该照明模块可包括一个或多个白色发光元件或者可包括发射在红色、绿色或者蓝色波长范围内的光的多个发光元件,其中,这些色彩的混合可以产生白色光。在一个实施例中,可将这些发光元件的其它色彩集成在该照明模块中,如琥珀色、紫色或者类似的色彩,其中,可以根据产生的光的所希望的色度确定发光元件形式的选择。

[0060] 在本发明的一个实施例中,这些发光元件或这些阵列可以是可拆卸并且可更换的。这些发光元件可以是带有 LED 阵列或者多个单 LED 的单片。在本发明的一个实施例中,这些发光元件可以构造成封装中的 LED 芯片的方形包,该封装进一步包括初级光学器件。

[0061] 在本发明的一个实施例中,所述一个或多个发光元件安装在衬底上,该衬底导热并且热耦合到所述一个或多个排热元件。例如,如图 1 所示,衬底 122 与该热管 112 的蒸发器端 118 热接触,以将热从发热的这些发光元件 120 向该热管 112 传递热,以进行逸散。该中间体部分 114、冷凝器端 116 和蒸发器端 118 共同形成导热通路,该通路用于从与蒸发器端 118 热连通的这些发光元件 120 传输这种热。

[0062] 在本发明的一个实施例中,为了提高从这些发光元件向该排热元件的热传递,该衬底选自具有高的导热特性的材料,如陶瓷、AlN、Al₂O₃、BeO、金属芯印刷电路板 (MCPCB)、直联铜 (direct bond copper, DBC)、CVD 钻石或者本领域中熟练的工作人员容易理解的其它适当的导热材料。在一个实施例中,该衬底可以用金属制造,如 Olin 194、Cu、CuW 或者其它导热金属或者合金。在一个实施例中,该衬底可以覆以介电材料和 / 或电触点,这种介电材料用于将一个或多个发光元件电气隔离。在一个实施例中,可将电迹线淀积到介电材料涂覆的衬底上,以允许导电气连通性。

[0063] 在本发明的一个实施例中,该衬底包括多个插座造型,其中,每个插座造型适用于在其中容纳发光元件。可形成这些插座造型的形状以对应于所述一个或多个发光元件的几何轮廓。这些插座造型可包覆这些发光元件,从而在基本将所述一个或多个发光元件与该衬底之间的接触表面最大化。在将 LED 用作这些发光元件的情况下,这些 LED 可以通过焊锡、粘合剂、热环氧树脂如钢或者锡、铅 / 锡、金 / 锡或者类似材料联接到对应的插座造型,或者电石地 (electrolithically) 淀积在该口袋造型中,其中,可以选择该联接材料以提供所希望程度的热连通性。

[0064] 在本发明的一个实施例中,为了进一步提高从所述一个或多个发光元件向该蒸发

器端的热传递,可将热管、这些发光元件定位于尽可能接近该蒸发器端的位置,以基本将至该热管的热传递最大化。

[0065] 在本发明的一个实施例中,所述一个或多个发光元件直接联接到该排热元件,而无任何中间衬底,其中,该排热元件可以向所述一个或多个发光元件提供电连通性。

[0066] 在本发明的一个实施例中,在该衬底上形成多个台阶状井,该衬底在操作性地连接到这种衬底的一个或多个发光元件之间。可将这些台阶状井构造成将从发光元件的侧壁发出的光反射离开相邻的发光元件。这样就可将这些发光元件发出的更多的光引导到该照明模块之外。

[0067] 在本发明的一个实施例中,可以通过离子束溅射或者本领域中熟练的工作人员公知的其它技术在所述一个或多个发光元件的发光表面上淀积抗反射涂层。在一个实施例中,可将避免图案化应用于这些发光元件的一个或多个发光表面。

[0068] 光学系统

[0069] 该照明模块还包括一种光学系统,该光学系统构造成以一种方向改变由所述一个或多个发光元件发出的光的方向,该方向与所述一个或多个排热元件进行的热传递的方向基本上相同。例如,在由该照明模块所限定的外罩内,且对于大部分该照明模块的长度而言,热和光均以基本上相同的方向行进。来自这些发光元件的输出光由该光学系统改变方向而离开该照明模块,该光学系统可以包括一个或多个光学元件,所述一个或者多个光学元件构造成提供该输出光的提取、收集、混合变向中的一个或多个。

[0070] 该光学系统可以设计用于在光经过这种光学系统传输时将光反射的次数最小化,而且还提供光的混合元件随机化,以提供均匀的色度和亮度。

[0071] 在本发明的一个实施例中,该光学系统包括一个或多个下述的光学部件。第一种光学部件是用于将这些发光元件发出的光变向和混合的光学元件,第二种光学部件是用于将这种光整形和混合的光学元件,且第三种光学部件是用于将这种光整形和混合的光学元件。

[0072] 在本发明的多个实施例中,该光学系统包括一个或多个反射或折射光学元件,例如,用于传输光的实心或者中空光管或者光导件。这些光学元件可以具有预定的轴向或者垂直截面。

[0073] 在本发明的多个实施例中,该光学系统包括一个或多个折射元件,例如,一个或多个透镜、菲涅耳透镜、透镜阵列、级联透镜阵列、散射元件和全息元件。

[0074] 在本发明的多个实施例中,该光学系统包括漫射元件或者具有变焦距的流体透镜,以控制光束分布和准直。

[0075] 在一个实施例中,该光学系统包括中空或者实心的光管。应理解,如轴向对称的光管的截面形状可确定光束的准直特性。例如,光管的长度和张角可以优化该照明器的效率。总体上来讲,反射壁的形状,例如,对于轴向对称的反射壁而言的轴向轮廓,可以确定该光学系统的有效性。例如,该轮廓可以以其入口孔径尺寸、出口孔径尺寸、长度和曲率为特征。在本发明的多个实施例中,该轮廓的曲率可呈抛物线、椭圆或者双曲线。可替代地,该轮廓或光学有源表面可以包括单个的直的或者弯曲的连续锥形段。

[0076] 根据本发明的多个实施例,可以有光学系统的各种截面形状,包括垂直于光学系统(如光管或光导件)的总体光传播的圆形、三角形、正方形、六边形、和其它多边形截面。

[0077] 在本发明的多个实施例中,该光学系统包括在入口孔径与出口孔径之间延伸的预定垂直与轴向截面轮廓的反射壁表面。该壁表面可有助于光束整形和色彩混合。应理解,该表面的截面可以具有轴向对称的形状或者可以具有其它任何所希望的形状。该表面可以向该出口孔径张开或者向光出口孔径渐缩。例如,带有正方形、六边形或者八边形垂直截面的轴向对称的系统能够比圆形或者三角形壁结构更有效地将光混合和随机化。因此,这种形式的次级光学系统可以提供较好的随机化并且可以具有更加紧凑的尺度。

[0078] 在一个实施例中,该光学系统可以包括折射元件,如半圆透镜、菲涅耳透镜或者在该输出孔径附近的微透镜阵列。例如,该元件可以是上述光管或者光导件之一的整体部分。应理解,该光学系统还可以包括在该出口孔径附近的衍射、全息、反射或者漫射元件。而且,任何反射元件还可以是可控的变焦距的流体透镜。

[0079] 例如,如图 1 所示,该光学系统包括配置成光学反射器 124 的一个或多个光学元件,将这些光学反射器 124 定位,以将这些来自发光元件 120 的输出光反射在这些光学反射器 124 的内壁上并且引导至该照明模块 100 的光学腔的外部。这些光学反射器 124 可以是相对地定位以按照所希望的方向引导来自这些发光元件 120 的输出光的镜。这些光学反射器可以具有平面的、弯曲的或者多面体的表面或者其组合。这些光学反射器 124 可以是中空的或者实心的。例如,在将这些光学反射器构造成实心时,通常会发生全内反射。

[0080] 在本发明的一个实施例中,且如图 1 所示,该光学系统包括沿输出光光路设置的光漫射器 126,其中,该光学漫射器可位于沿该照明器内该输出光的光路的任何位置。该光学漫射器 126 可以用于进一步地混合来自这些发光元件的光,并且可以用毛玻璃、半透明塑料、全息漫射器或者本领域中熟练的工作人员公知的其它类型的漫射器制造。

[0081] 在本发明的一个实施例中,该光学系统可以包括构造成用于准直和 / 或混合由所述一个或多个发光元件发出的光的一个或多个光学元件。例如,如图 1 所示,该光学系统包括呈渐缩的光管形式的光学元件 128,光学元件 128 在顶部部分具有出光孔径,并且在底部具有较小的入光孔径。该光学元件 128 还包括内反射侧壁部分。在一个实施例中,该光学元件可以是聚合体并且反射地涂覆,或者用反射地涂覆的导热材料如热塑聚合体、铝、铸铝、铜、银、镁或者其组合制成,其中,这种光学元件的形式可以提高向所述一个或多个排热元件的热传递。

[0082] 在本发明的一个实施例中,该照明模块的光学系统的光学元件可以是全内反射聚集器 (TIRC) 或者是截头圆锥的介电全内反射聚集器 (DTIRC)。在本发明的一个实施例中,该光学元件可以是反射器,如复合抛物线聚集器 (CPC)、椭圆聚集器 (EC)、复合椭圆聚集器 (CEC)、全内反射反射器、色彩混合全内反射反射器、复合双曲线聚集器 (CHQ) 或者本领域中熟练的工作人员容易理解的其它光学元件。而且,光学元件可以成型的实心或者中空元件。不论采用何种光学元件,这种光学元件均可以包括平坦或者弯曲的出口孔径。

[0083] 在一个实施例中,光学元件的侧壁部分的内表面可以用金属化高反射性涂层涂覆,如银、防护银、铝、强化铝、电介质或美国 Zeon Chemicals 公司制造的 Zeonex E48R,以向出口孔径反射引导到该侧壁部分上的输出光。这类光学元件可以使用注模技术或者本领域中熟练的技术人员公知的其它类似方法用低熔点玻璃或者塑料制造。

[0084] 在一个实施例中,类似于图 1 中定义为光学元件 128 的光学元件 128 可以用注模的聚合物制造成两件式反射器,这种反射器基本上涂有反射的金属或者介电涂层块或者它

们的组合。

[0085] 在本发明的一个实施例中,且再参看图 1,对于在该照明模块中使用的光学系统的光学元件 128 而言,当这些元件是中空的时,光学元件 128 的侧壁部分以及该中心部分的表面,如标识为 124 的中心部分,其特征为:具有基本无间断、坑陷、粗糙不平点或者其它表面缺陷的光滑表面。因此,该表面可以用金属化的反射涂层涂覆,该金属化的反射涂层为该光学元件和该中心部分的反射性做准备。当元件 124 和 128 是实心的时,反射经全内反射发生并且一般地不需要涂层。

[0086] 在一个实施例中,这些元件 124 的内反射表面,即示为倒 V 字形的部分,可部分地透光,以允许从这些发光元件发出的光漏过而到达光传感器 141。该光传感器可以向控制系统提供关于色度或者光通量输出的反馈信息。例如,该传感器或多个传感器可以是光传感器、光电二极管或者所属领域的工作人员公知的其它光敏传感器。

[0087] 在一个实施例中,如图 1 所示,该光学系统还包括位于光学元件 128 的出口孔径附近的光学透镜 130。该光学透镜 130 可以提供这些发光元件 120 发出的输出光的进一步光束整形。在本发明的一个实施例中,该光学系统还包括漫射器。

[0088] 在本发明的一个实施例中,该光学系统包括一些部件,这些部件包括波长变换器,如磷光体或者本领域中熟练的工作人员公知的其它部件。根据这些波长变换器的构造,它们可以涂覆在光学元件的表面上,或者浸渍在该光学元件内,或二者兼有。

[0089] 该照明模块连接到电子功率管理系统,以控制所述一个或多个发光元件的运行,并且可选择地可拆卸和可更换地位于这些光反射器的下方。这种电子功率管理系统可选择地包括一个或多个传感器以监测该照明模块的运行特性。例如,该照明模块可以包括构造成用于收集表明该输出光的特征的信息的一个或多个光传感器,这些特征如光通量输出和/或输出光的色度。该照明模块可以包括构造成用于收集表明所述一个或多个发光元件的工作温度的信息的一个或多个温度传感器。该照明模块可以包括构造成用于收集表明该照明模块的运行特性的信息的一个或多个电压传感器、电流传感器或者本领域中熟练的工作人员容易理解的其它传感器。由所述一个或多个传感器收集的表明该照明模块的运行特性的信息可以用于确定用于所述一个或多个发光元件的控制参数,以能够得到该照明模块的所希望的运行,如光通量输出和输出光色度。

[0090] 在本发明的一个实施例中,该电子功率管理系统 132 直接连接到该照

[0091] 明模块,如图 1 所示。在一个实施例中,经由插座连接到该照明模块。

[0092] 在本发明的一个实施例中,该电子功率管理系统经由电缆或者电线系统连接到该照明模块。

[0093] 参考进一步的特定实例进一步地说明本发明。理解,下面的实例旨在说明本发明的实施例,而并不是以任何方式限制本发明。

[0094] 实例

[0095] 实例 1:

[0096] 现在参看图 2(a),该图示出了根据本发明的一个实施例的照明模块。该照明模块 202 包括用于冷却多个发光元件 220 的热管 212。这些热管 212 中的每一个均包括中间体部分 214、位于中间体部分 214 的一个端部 216 处的冷凝器区域、以及在中间体部分 214 的相对的端部处的蒸发器区域 218,该冷凝器区域包括中间体部分 214 的相邻部分。这些热管

212 的中间体部分 214 具有反射侧壁部分。中间体部分 214 的这些反射侧壁部分也具有抛物线形截面,以形成用于来自这些发光元件 220 的输出光的光束整形的光学元件。本领域中熟练的技术人员可以理解,根据该照明模块 200 的光束整形的要求,这些体部分的侧壁部分可以呈凹形、椭圆形、圆形或者其它形状。

[0097] 这些热管可选择地包括有源或者无源散热装置 215。可按照这些中间体部分 214 的侧壁部分的轮廓形成这些散热装置 215 的形状,如图 2(a) 所示。在一个实施例中,该散热装置 215 可以是铸造结构,这种铸造结构带有沟槽,这些热管 212 位于这些沟槽中。如图 2(b) 所示,在一个实施例中,该照明模块 204 包括形成用于该照明模块 204 的壳体外罩的散热装置 215。该壳体可以是六边形、八边形、楔形、抛物线形、多面体形、复合形状或者熟练的技术人员所考虑的其他形状。如图 2(b) 所示,该功率管理系统 232 可拆卸和可更换地位于该壳体下面以易于维修或更换。可选择地,可设有窗口 219 以保护照明模块 204 的内部部件。在由该照明模块限定的外壳的内部,并且对于该照明模块的大部分长度而言,来自这些发光元件的光和热以基本上相同的方向行进。而且,可将光变向元件 210 构造成中空元件或者实心元件。

[0098] 实例 2:

[0099] 图 3(a) 示出了根据本发明的一个实施例的照明模块 302。该照明模块 302 包括具有与对应的侧面安装的发光元件 320 热连通的接触表面 318 的多个热管 312。侧面安装这些发光元件的可能的好处是需要较少的反射用于光提取。光学反射器 324 或光导件沿来自这些发光元件 320 的输出光的光路定位以将从这些发光元件 320 发出的输出光以沿着照明模块 302 的纵向轴的方向弯曲。在由该照明模块限定的外罩的内部,并且对于该照明模块的大部分长度而言,来自这些发光元件的光和热以基本上相同的方向行进。

[0100] 图 3(b) 示出了与图 3(a) 中所示的实施例相似的本发明的一个实施例,其中,该照明模块 304 还包括位于离开漫射器 321 的焦距的聚光透镜 319。该聚光透镜 319 位于照明模块 304 的输出孔径并且准直该输出光。漫射器 321 可以包括一种类型以上的光学元件。在一个实施例中,漫射器置于反射表面 324 附近、在表面 324 上、在透镜 319 上或者在沿该光路的其它位置上。在由该照明模块限定的外罩的内部,并且对于该照明模块的大部分长度而言,来自这些发光元件的光和热以基本上相同的方向行进。

[0101] 例 3:

[0102] 本发明的一个实施例示于图 4 中。照明模块 400 包括多个热管 412 和分成阵列的多个发光元件 420。每个发光元件 420 的阵列均附到每个热管 412 的蒸发器端并且热耦合到相应的热管 412 以从这些发光元件 420 向这些热管 412 传递热。该照明模块 400 还包括位于该照明模块 400 的入口和孔径端的级联透镜阵列 430 和 431,以处理该输出光的光学特性。

[0103] 实例 4:

[0104] 本发明的一个实施例示于图 5 中。在图 5 中示出了照明模块 500,该照明模块具有多个发光元件 520,这些发光元件热耦合到这些热管 512 的蒸发器端,以在运行过程中冷却这些发光元件 520。这些透镜 527 能够在光学漫射器 526 的平面中产生所有这些发光元件的叠加图像。该透镜 528 位于离漫射器 526 的平面的焦距处的该照明模块的出口平面中,从而在基本上无限远处映射漫射器 526 的平面。漫射器还可以置于邻近该透镜 528 的位置

或者置于照明模块的其它任何平面中。在由该照明模块限定的外罩的内部,并且对于该照明模块的大部分长度而言,来自这些发光元件的光和热以基本上相同的方向行进。

[0105] 例 5:

[0106] 根据本发明的一个实施例,并且参看图 6,该照明模块 600 包括截头圆锥体的单一热管 612。该照明模块 600 还包括与热管 612 热连通以用于排热和热逸散的多个发光元件 620。沿着来自这些发光元件 620 的输出光的光路定位的光学反射器或光导件 624 沿总体上平行于该照明模块 600 的纵向轴的光路向该照明模块 600 的出口孔径引导该输出光。该热管 612 还包括集成到该热管 612 以用于增强的热管 612 的冷却运行的散热装置结构 615。在由该照明模块限定的外罩的内部,并且对于该照明模块的大部分长度而言,来自这些发光元件的光和热以基本上相同的方向行进。在本发明的一个实施例中,将该内表面设计成实现一种光学效果,这些光学效果如准直和 / 或光混合。

[0107] 实例 6:

[0108] 在图 7 中示出了本发明的一个实施例,其中照明模块 700 具有在壳体(未示出)中的 U 形热管 712 和与该热管 712 的中心接触表面 718 热连通的多个发光元件 720。来自该发光元件 720 的热由该热管 712 吸收并且向二个或者更多个冷凝器端传递。

[0109] 在一个实施例中,该热管可以涂覆以光反射材料如铝、银或者介电材料,或者可以衬以反射器材料 723,如 3M Vikuity ESR 箔。在由该照明模块限定的外罩的内部,并且对于该照明模块的大部分长度而言,来自这些发光元件的光和热以基本上相同的方向行进。

[0110] 实例 7:

[0111] 图 8 示出本发明的一个实施例。图 8 示出了照明模块 800,照明模块 800 具有热耦合到多个发光元件 820 以进行冷却的热管 812。由这些发光元件发出的光在该照明模块的下腔 825 经受重复反射,因此,在穿过孔径 826 到达该照明模块的上腔 827 之前被有效地混合。在本发明的一个实施例中,孔径 826 可以延伸以覆盖该上腔 827 的整个进口孔径区域。在由该照明模块限定的外罩的内部,并且对于该照明模块的大部分长度而言,来自这些发光元件的光和热以基本上相同的方向行进。

[0112] 实例 8:

[0113] 参看图 9,该图示出了根据本发明的一个实施例的照明模块 900。该照明模块 900 包括具有反射表面 924 的总体上呈杯形的散热装置 915。还设有多个热管 912,每个热管均具有热耦合到该散热装置 915 的冷凝器端 916 以及与多个发光元件 920 热连通的蒸发器端 918。来自这些发光元件 920 的热由这些热管 912 内的相变媒介吸收并且传递到该散热装置 915 以进行逸散。在本发明的一个实施例中,图 9 可表示通常呈纵向延伸的 U 形的线性照明模块的截面图。在由该照明模块限定的外罩的内部,并且对于该照明模块的大部分长度而言,来自这些发光元件的光和热以基本上相同的方向行进。

[0114] 实例 9:

[0115] 图 10 和图 11 示出了照明模块 1100,照明模块 1100 包括形成根据本发明的一个实施例的照明模块的侧壁的几个平面热管 1120。图 11 是图 10 的截面图。这些热管的内表面 1101 是反射的、反射涂覆的或者衬以反射箔。发光元件在该照明模块的下内端处位于这些反射表面上。从这些发光元件发出的光在作为混合光 1103 离开该照明模块之前经受来自该照明模块的内表面的重复反射。来自这些发光元件的热从这些热管 1102 的蒸发器

端 1118 附近并经过这些热管向位于该照明模块的出口端的这些热管的冷凝器端 1116 行进。在由该照明模块限定的外罩的内部,并且对于该照明模块的大部分长度而言,来自这些发光元件的光和热以基本上相同的方向行进。

[0116] 图 12 是在许多方面与图 11 所示的照明模块相似的照明模块 1200,主要区别在于这些发光元件 1220 热耦合到与该照明模块 1200 的主内反射表面不同的表面。在由该照明模块 1200 限定的外罩的内部,并且对于该照明模块的大部分长度而言,来自这些发光元件 1220 的光和热以基本上相同的方向行进。

[0117] 实例 10:

[0118] 图 13 示出了根据本发明的一个实施例的照明模块。照明模块 1300 包括多个发光元件 1320,这些发光元件在一个或多个热管的蒸发器端 1318 热耦合,尤其是第一热管部分 1312。该热管包括与散热装置 1315 热连通的第二热管部分 1327,且该第一热管部分使这些发光元件 1320 能够进行热逸散。该照明模块 1300 还包括壳体 1325,当热耦合到这些散热装置 1315 或者该热管的第二热管部分 1327 时,该壳体可用作散热装置。因此,以基本上沿该照明模块 1300 的纵向轴准直的方向将来自这些发光元件 1320 的输出光向该照明模块 1300 的出口孔径反射,这些发光元件可位于光学反射器 1324 的焦平面内,例如,该光学反射器 1324 是设置在壳体 1325 的内壁上的抛物面反射器。将该热管和壳体 1325 构造成使该第二热管部分能够被开槽而形成在该壳体的出口平面边缘周围的狭槽。在由该照明模块限定的外罩的内部,并且对于该照明模块的大部分长度而言,来自这些发光元件的光和热以基本上相同的方向行进。

[0119] 应理解,本发明的上述实施例是实例并且可以用多种方式变化。目前的或将来的这些变化形式不应认为偏离本发明的精神和范畴,并且容易为本领域中熟练的技术人员所理解的所有的这些修改旨在包括在下面的权利要求书的范围内。

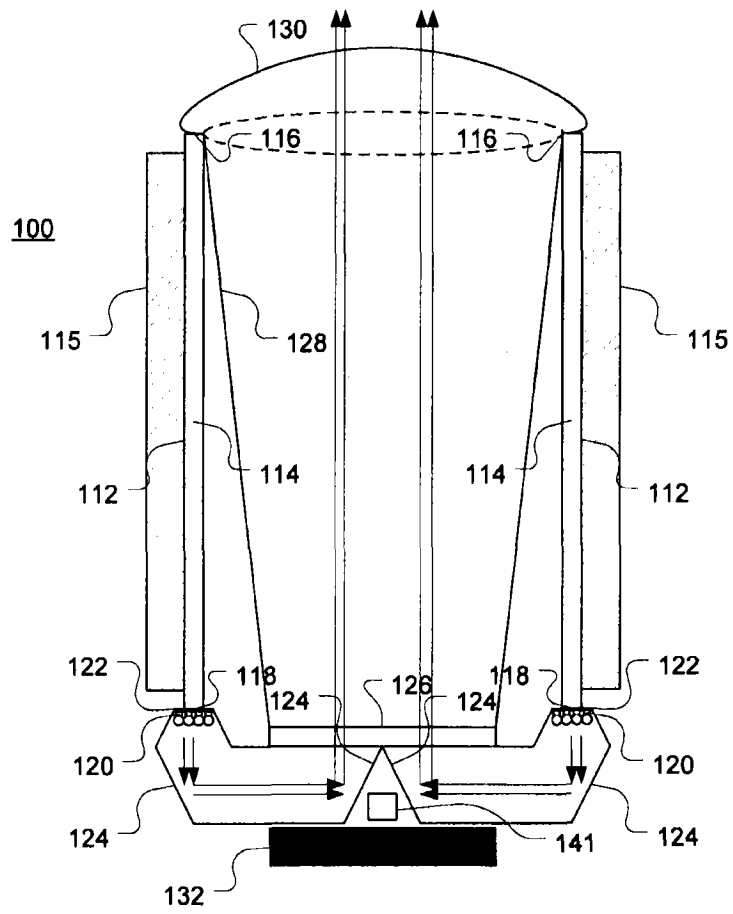


图 1

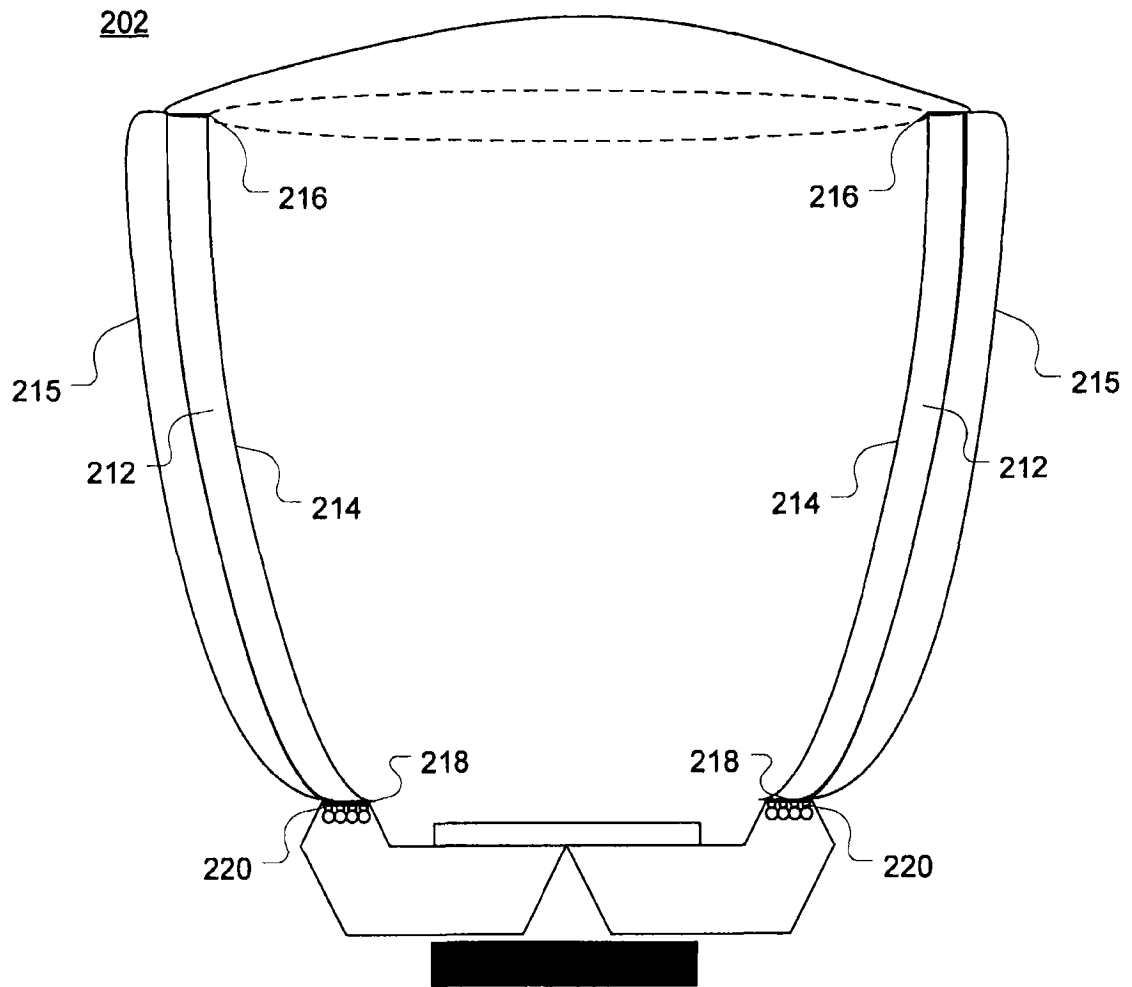


图 2(a)

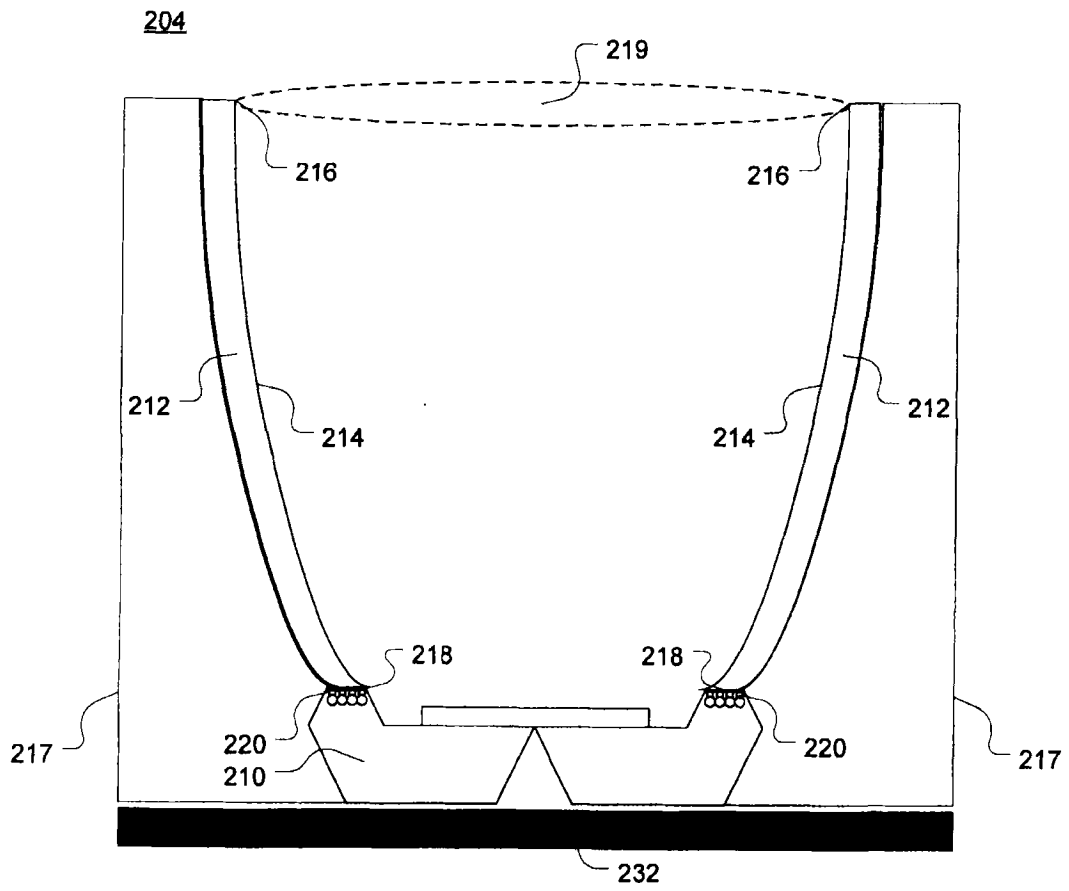


图 2(b)

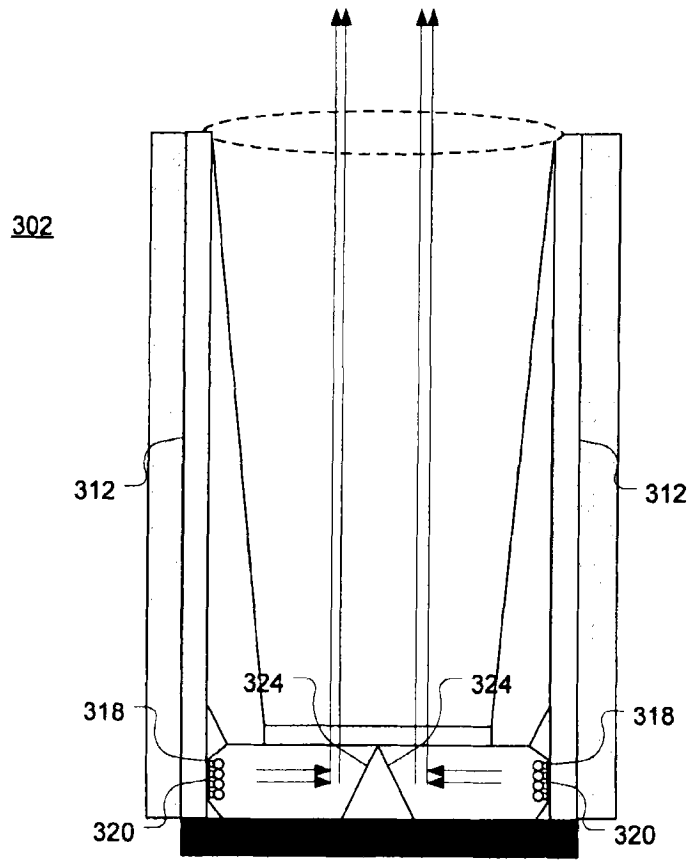


图 3(a)

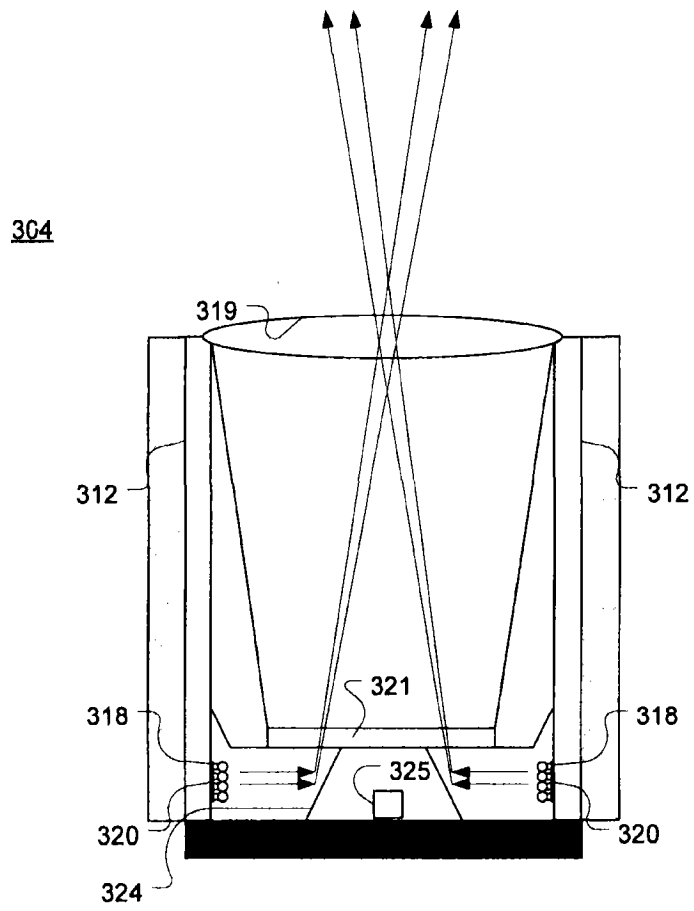


图 3(b)

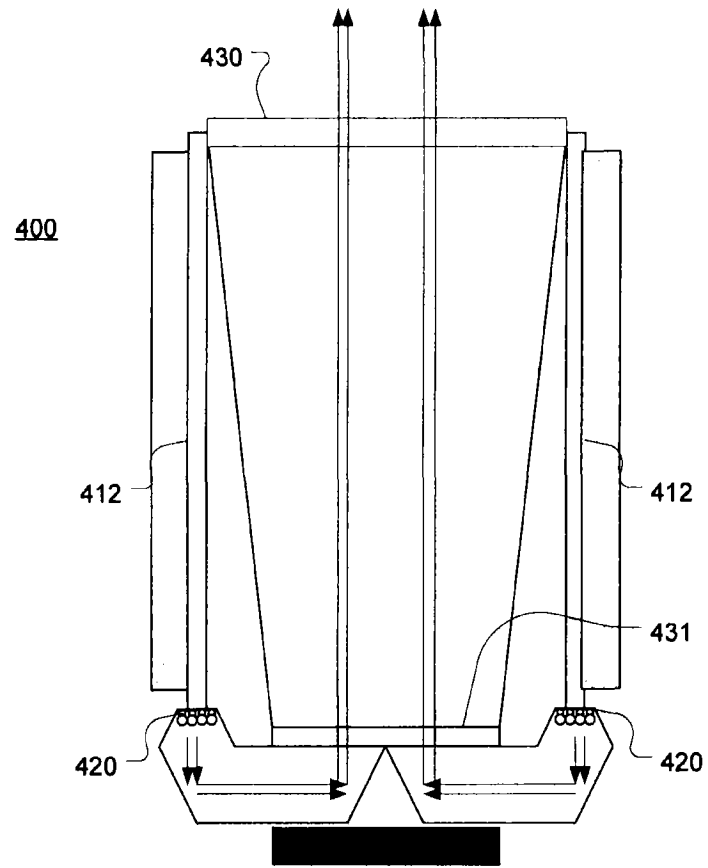


图 4

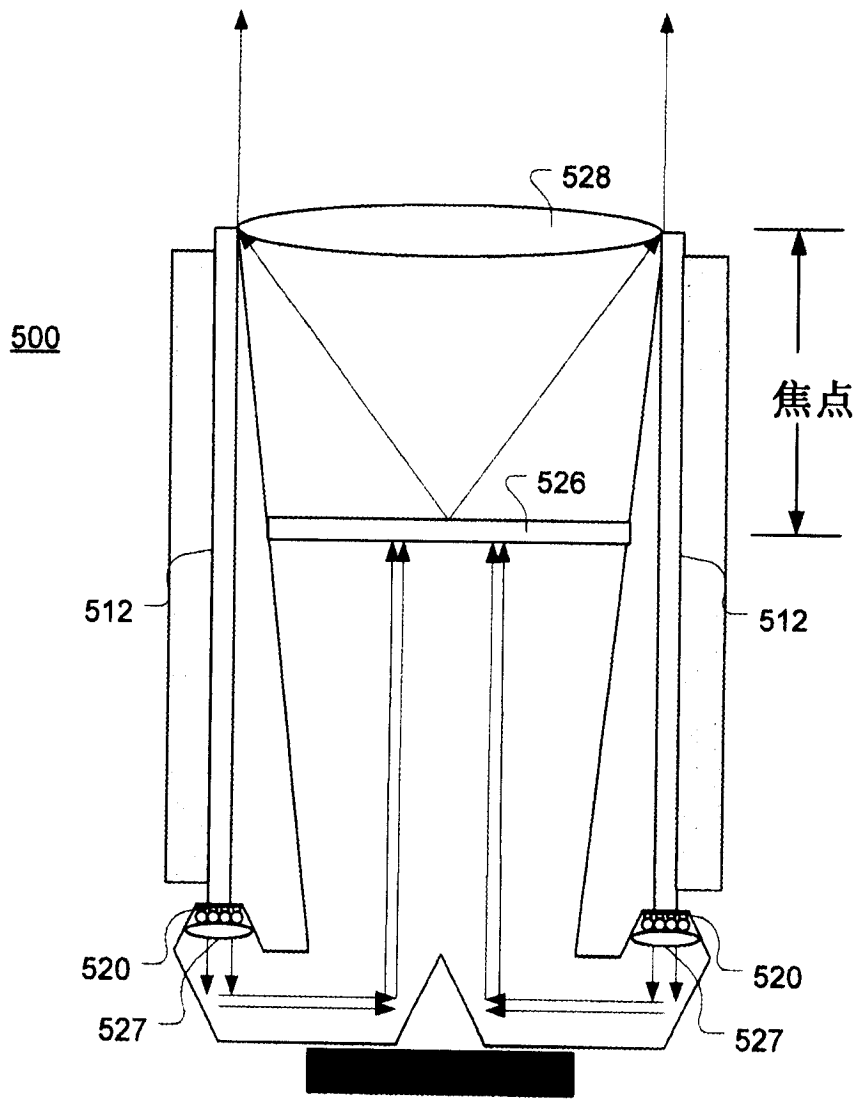


图 5

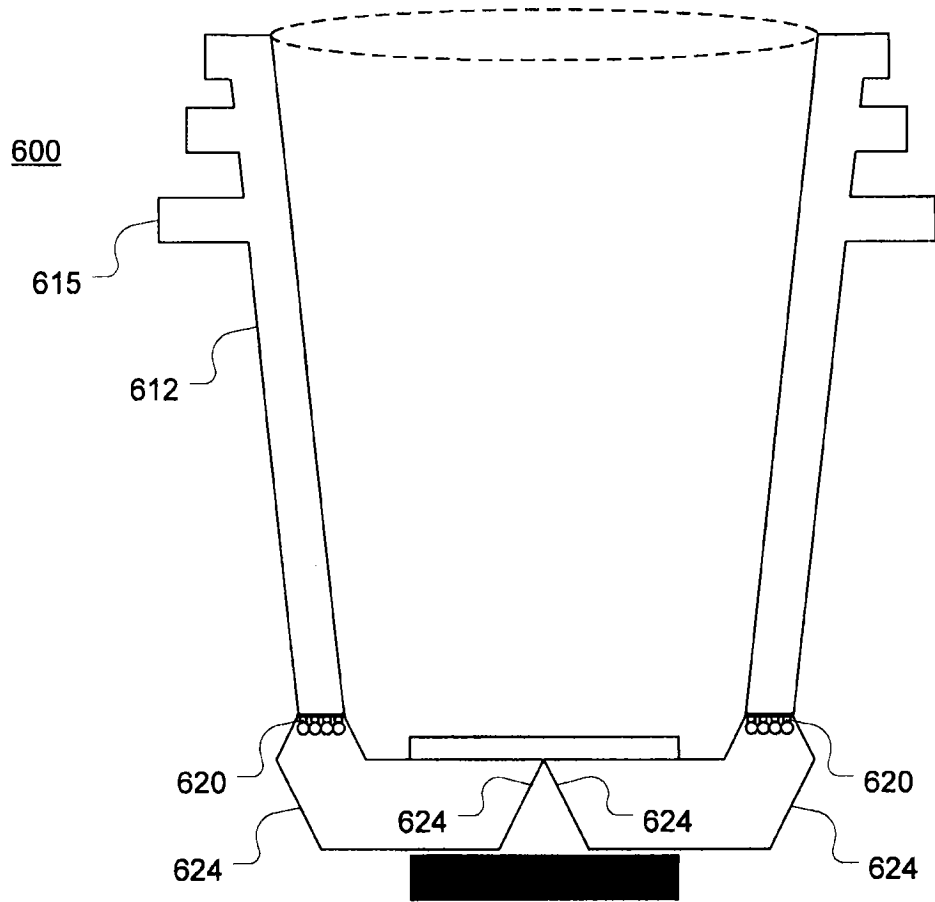


图 6

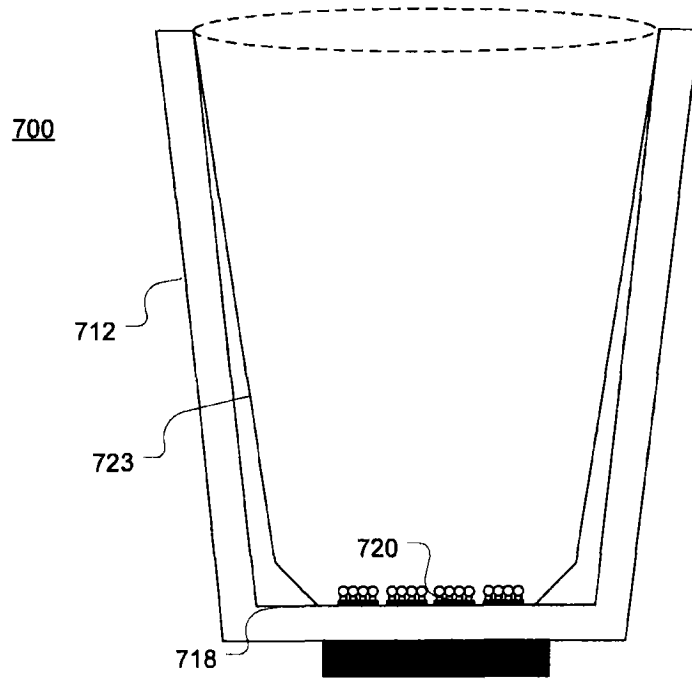


图 7

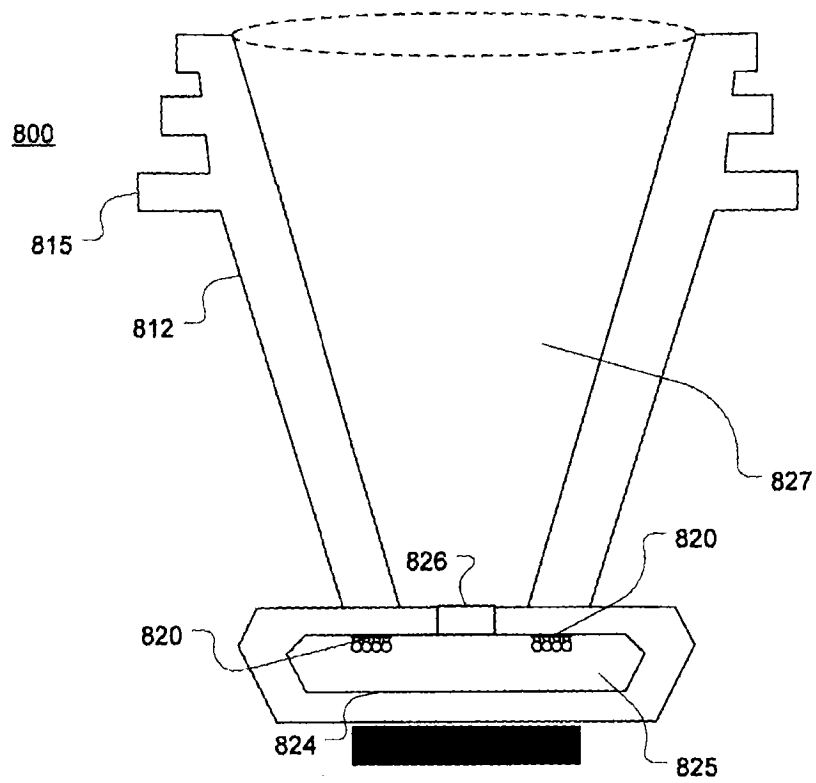


图 8

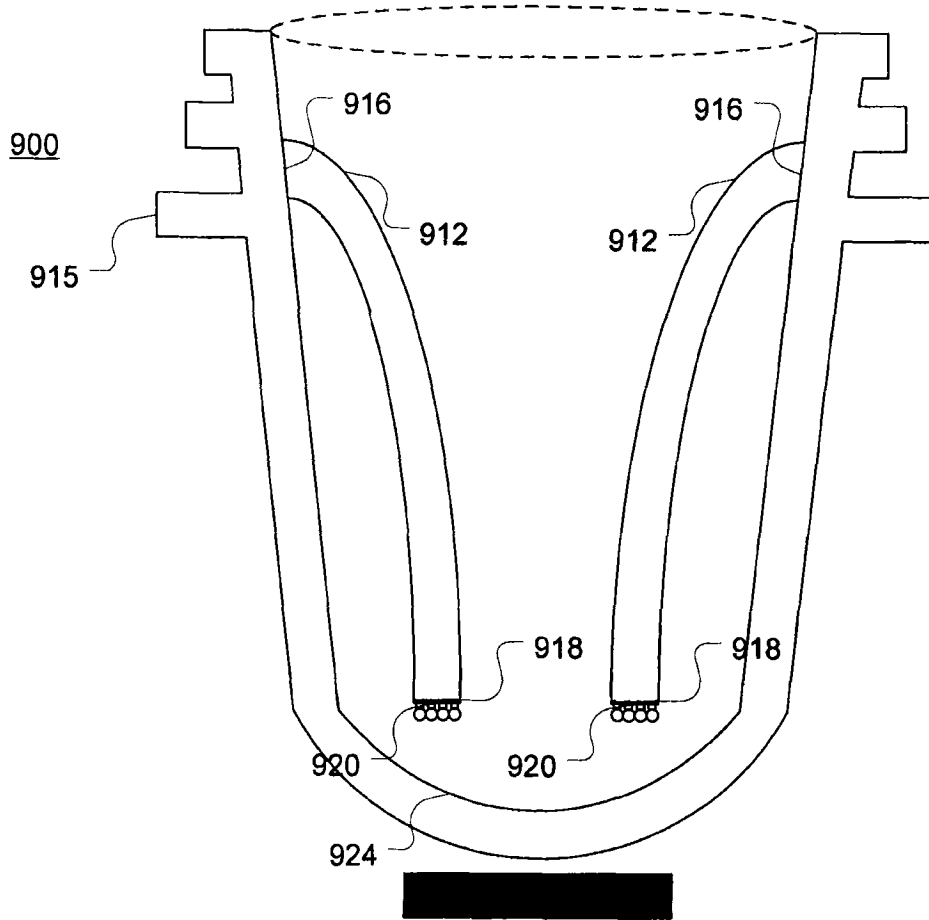


图 9

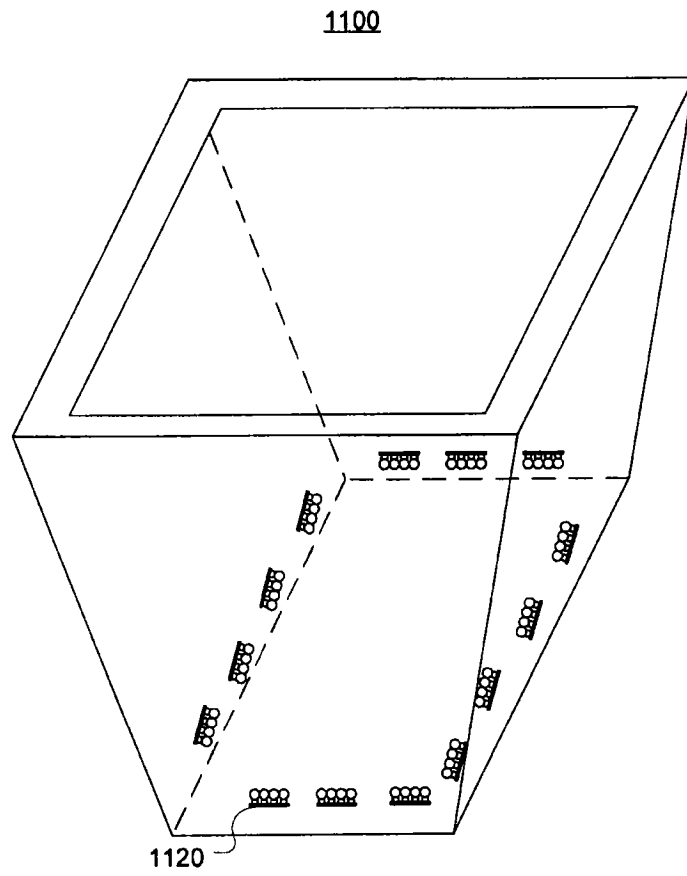


图 10

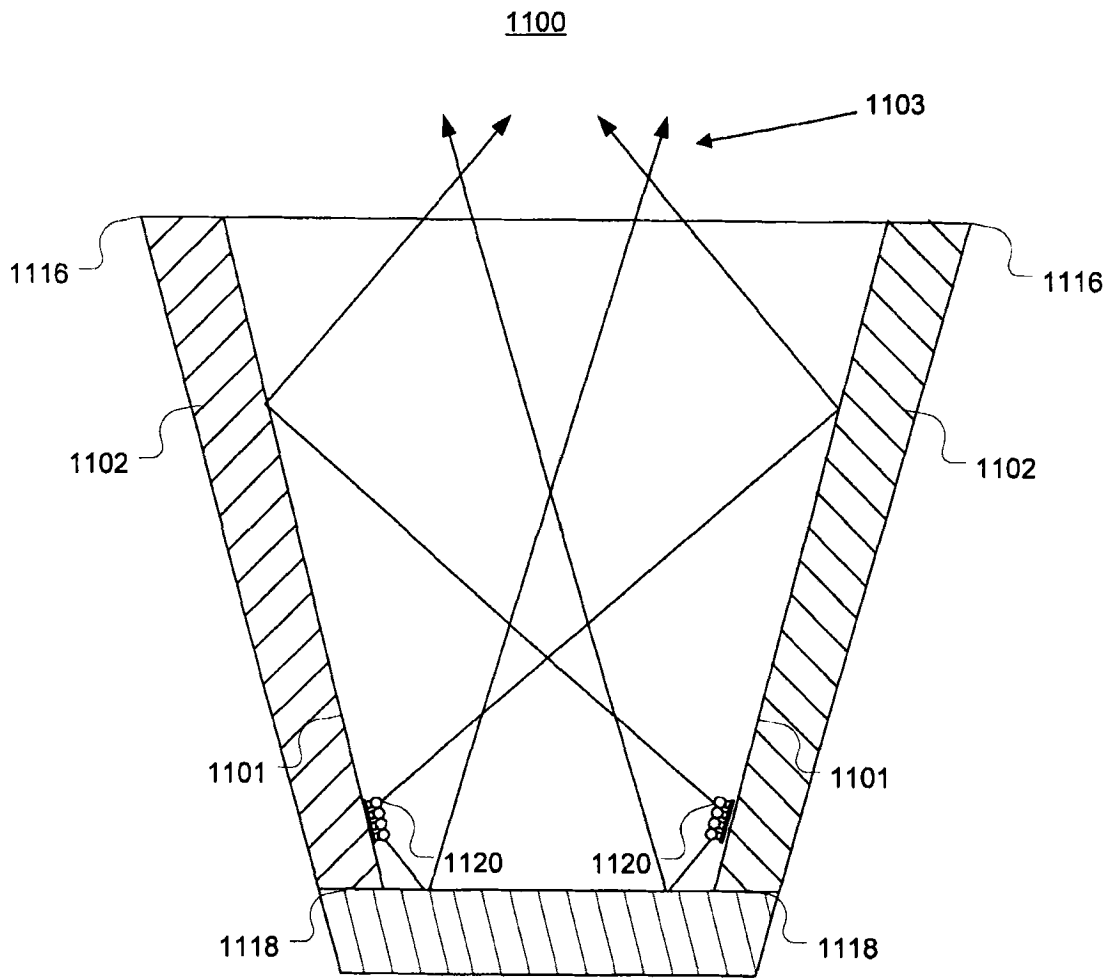


图 11

1200

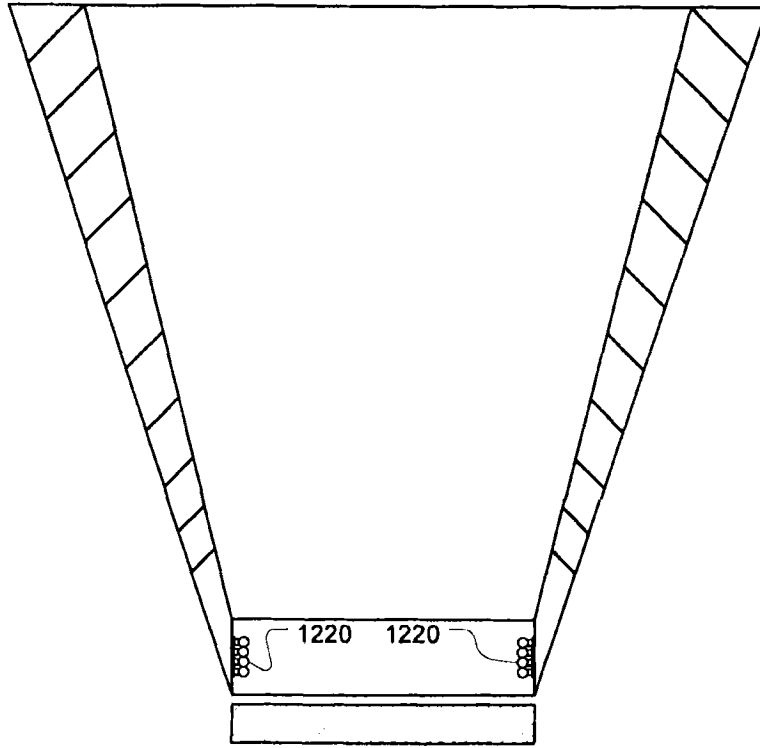


图 12

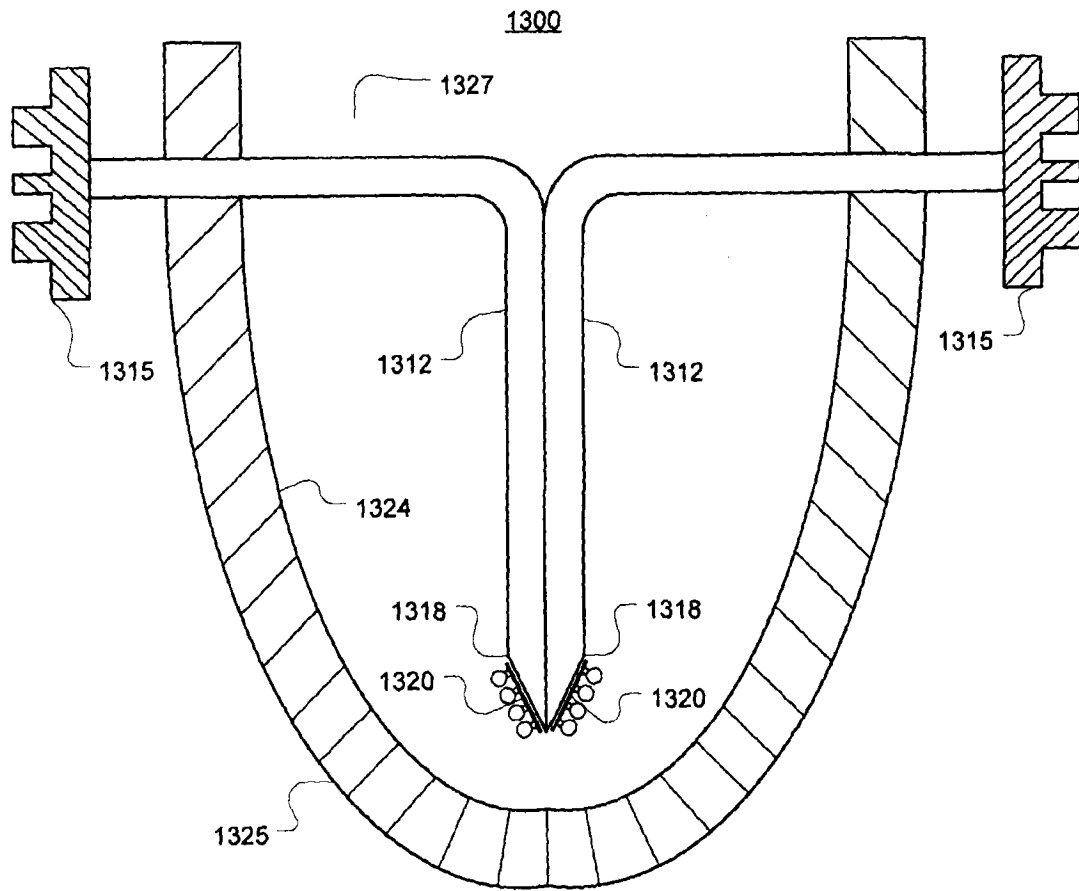


图 13