



(12)发明专利申请

(10)申请公布号 CN 107906550 A

(43)申请公布日 2018.04.13

(21)申请号 201710917523.6

(22)申请日 2017.09.30

(71)申请人 芜湖鸣人热能设备有限公司

地址 241000 安徽省芜湖市弋江区高新技术开发区南区支纬三路1#、2#、3#厂房

(72)发明人 班廷

(74)专利代理机构 南京正联知识产权代理有限公司 32243

代理人 胡定华

(51) Int. Cl.

F23K 3/00(2006.01)

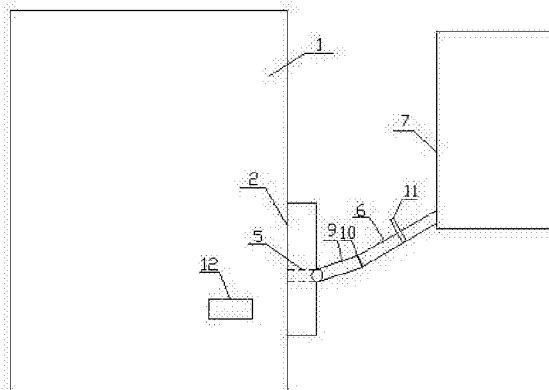
权利要求书1页 说明书2页 附图2页

(54)发明名称

热水锅炉的多口进料装置

(57)摘要

本发明公开了一种热水锅炉的多口进料装置,包括有锅炉,锅炉的下端设置有进料口,所述进料口的两侧设置有滑轨,所述滑轨上设置有安装座,两个所述安装座之间连接有进料隔板,所述进料隔板上连接有倾斜的运输带,所述运输带的上端连接有料仓;通过在进料口处设置有进料隔板,使得进料口分为自动进料口和人工上料口,以提高锅炉的进料效率。



1. 一种热水锅炉的多口进料装置,包括有锅炉(1),其特征在于:锅炉(1)的下端设置有进料口(2),所述进料口(2)的两侧设置有滑轨(3),所述滑轨(3)上设置有安装座(4),两个所述安装座(4)之间连接有进料隔板(5),所述进料隔板(5)上连接有倾斜的运输带(6),所述运输带(6)的上端连接有料仓(7)。

2. 如权利要求1所述的热水锅炉的多口进料装置,其特征在于:位于进料隔板(5)下方的滑轨(3)上设置有可伸缩的封板(8)来封住进料口。

3. 如权利要求1所述的热水锅炉的多口进料装置,其特征在于:所述进料隔板(5)的外端上设置有可旋转的斜板(9),工人通过器具将燃料从斜板上导进锅炉中。

4. 如权利要求3所述的热水锅炉的多口进料装置,其特征在于:所述斜板(9)的端头处设置有卡槽(10)用来安装延伸板。

5. 如权利要求3所述的热水锅炉的多口进料装置,其特征在于:所述运输带(6)上设置挡板(11),所述锅炉(1)上设置有控制挡板启动的开关(12)。

热水锅炉的多口进料装置

技术领域

[0001] 本发明涉及热水锅炉进料技术领域,尤其涉及一种热水锅炉的多口进料装置。

背景技术

[0002] 热水锅炉是生产热水的锅炉,目前,常用的锅炉大多是由煤炭作为燃料进行燃烧的,但是传统的锅炉大多只有一个进料口来供煤炭放入,这就容易发生供料不够及时,烧水效率不高的问题,因此,解决这一类的问题显得尤为重要。

发明内容

[0003] 真的现有技术的不足,本发明提供了一种热水锅炉的多口进料装置,通过在进料口处设置有进料隔板,使得进料口分为自动进料口和人工上料口,以提高锅炉的进料效率。

[0004] 为了解决上述问题,本发明提供了一种热水锅炉的多口进料装置,包括有锅炉,锅炉的下端设置有进料口,所述进料口的两侧设置有滑轨,所述滑轨上设置有安装座,两个所述安装座之间连接有进料隔板,所述进料隔板上连接有倾斜的运输带,所述运输带的上端连接有料仓。

[0005] 进一步改进在于:位于进料隔板下方的滑轨上设置有可伸缩的封板来封住进料口。

[0006] 进一步改进在于:所述进料隔板的外端上设置有可旋转的斜板,工人通过器具将燃料从斜板上导进锅炉中。

[0007] 进一步改进在于:所述斜板的端头处设置有卡槽用来安装延伸板。

[0008] 进一步改进在于:所述运输带上设置挡板,所述锅炉上设置有控制挡板启动的开关。

[0009] 本发明的有益效果是:本发明通过在进料口处设置有进料隔板,运输带会自动将煤炭经过上方的进料口进入锅炉,并且通过设置有斜板和延伸板,使得工人可以手动将木材等燃料导入锅炉中,本发明结构简单、操作方便、手动进料与自动进料相结合,大大提高了热水的燃烧效率。

附图说明

[0010] 图1是本发明的主视图。

[0011] 图2是本发明的侧视图。

[0012] 其中:1-锅炉,2-进料口,3-滑轨,4-安装座,5-进料隔板,6-运输带,7-料仓,8-封板,9-斜板,10-卡槽,11-挡板,12-开关。

具体实施方式

[0013] 为了加深对本发明的理解,下面将结合实施例对本发明做进一步详述,本实施例仅用于解释本发明,并不构成对本发明保护范围的限定。

[0014] 如图1、2所示,本实施例提供了一种热水锅炉的多口进料装置,包括有锅炉1,锅炉1的下端设置有进料口2,所述进料口2的两侧设置有滑轨3,所述滑轨3上设置有安装座4,两个所述安装座4之间连接有进料隔板5,所述进料隔板5上连接有倾斜的运输带6,所述运输带6的上端连接有料仓7。位于进料隔板5下方的滑轨3上设置有可伸缩的封板8来封住进料口。所述进料隔板5的外端上设置有可旋转的斜板9,工人通过器具将燃料从斜板上导进锅炉中。所述斜板9的端头处设置有卡槽10用来安装延伸板。所述运输带6上设置挡板11,所述锅炉1上设置有控制挡板启动的开关12。

[0015] 本发明通过在进料口2处设置有进料隔板5,运输带6会自动将煤炭经过上方的进料口进入锅炉1,并且通过设置有斜板9和延伸板,使得工人可以手动将木材等燃料导入锅炉1中,本发明结构简单、操作方便、手动进料与自动进料相结合,大大提高了热水的燃烧效率。

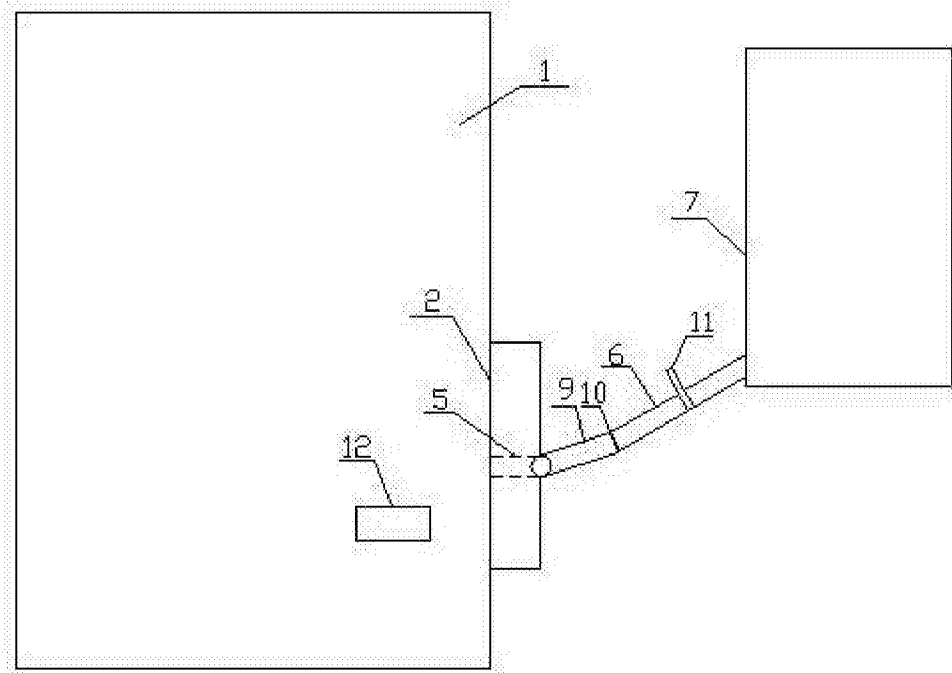


图1

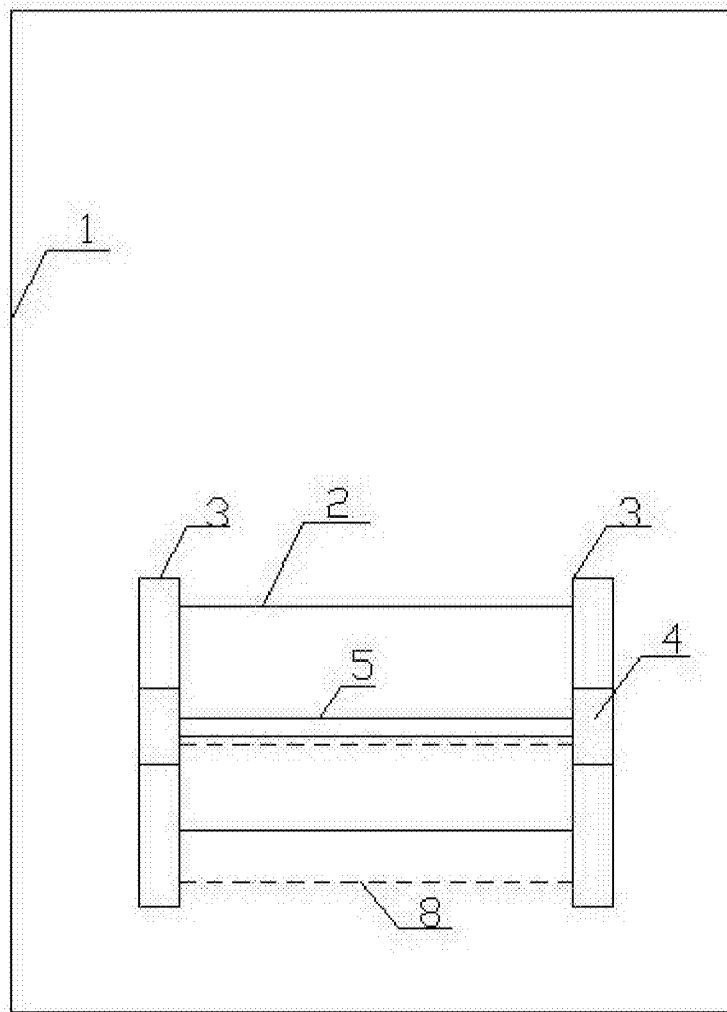


图2