



(12) 发明专利申请

(10) 申请公布号 CN 106923799 A

(43) 申请公布日 2017. 07. 07

(21) 申请号 201511003067. 1

(22) 申请日 2015. 12. 30

(71) 申请人 周国明

地址 067000 河北省承德市附属医院家属院
12 号楼 4 单元 107 室

(72) 发明人 周国明 周璇 周博

(51) Int. Cl.

A61B 5/0205(2006. 01)

A61B 5/0402(2006. 01)

A61B 5/0476(2006. 01)

A61B 5/01(2006. 01)

A61B 5/1455(2006. 01)

A61B 5/00(2006. 01)

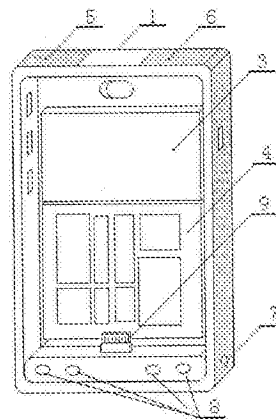
权利要求书1页 说明书6页 附图3页

(54) 发明名称

一种具有健康监护及反馈治疗功能的手机

(57) 摘要

一种具有健康监护及反馈治疗功能的手机，其特征是：显示屏直接或者通过 USB 接插件与机壳联接镶嵌其内，其中，机壳外左右两侧分别为金属板作为两个电极；在机壳内设有充电电池、线路板和 USB 插头；在机壳底部设有 USB 插孔，外部设有功能键组及耳机插孔和备用插孔；外接耳麦传感器与集成指套式传感器；另在机壳背面设有摄像头 Y 及多波长光发射器 X。它小型轻便，一机多用，具有生命健康数据采集、处理、显示、远传等功能，可实时预报人体心电、心率、心律、脑功能状态、血氧饱和度与血氧浓度、呼吸频率、指端温度、指动脉压、肺功能等多项重要健康数据，同时对部分脏器机能进行调整与治疗。适用于个人、家庭、小区医疗站、医院及各级急救中心使用。



1. 一种具有健康监护及反馈治疗功能的手机,包括机壳和显示屏,其特征在于:所谓的显示屏(2)通过线路直接与机壳(1)联接,或者通过USB接插件与机壳(1)联接镶嵌其内;机壳(1)外左右两侧分别为金属板(5、6)作为两个电极;在机壳(1)内设有充电电池(3)、线路板(4)和USB插头(9);在机壳外正面下部及侧面或显示屏上设有功能键组(8),底部设有USB插孔(10),两侧面分别设有耳机插孔(7)和备用插孔(11);而耳麦传感器(12)通过耳机插孔(7)与USB传输插座(10)连接,集成指套式传感器(15)与备用插孔(11)连接;另,在机壳(1)背面孔洞内设有波长摄像头Y,摄像头Y的侧面装有多波长光发射器X和参数校正器Z;肺功能检测器(16)与USB插孔(10)联接。

2. 根据权利要求1所述的一种具有健康监护及反馈治疗功能的手机,其特征在于:所谓的显示屏(2)有两种模式:其一,当显示屏(2)通过线路直接与机壳(1)连接时为普通模式;其二,当显示屏(2)通过USB接插件与机壳(1)联接镶嵌其内时为智能手机模式。

3. 根据权利要求1所述的一种具有健康监护及反馈治疗功能的手机,其特征在于:在所谓的线路板(4)上布设有工作模块,能够完成人体生理信息采集、信号放大、信号调理、A/D模数转换、MCU中央处理模块,并设有通用通话工作模块包括麦克风、扬声器,以及蓝牙、网络传输模块、存储器与微气泵伐系统、参数校正器Z,组成电路工作系统。

4. 根据权利要求1所述的一种具有健康监护及反馈治疗功能的手机,其特征在于:所谓的功能键组(8)包括急求拨号呼救键、远传启动键、紧急呼叫键盘、开或关屏键,单次测量与转换键、呼叫键、充电键、工作开关键。

5. 根据权利要求1所述的一种具有健康监护及反馈治疗功能的手机,其特征在于:所谓的耳麦传感器(12)是在耳机支撑架上并接着脑电极的简易脑电帽,基本电极有右耳电极(12a)、左耳电极(12b)、左颞脑电电极(12c)、右颞脑电电极(12e)、顶电极(12d),并通过多芯柔性电缆(12f)汇集到USB插头(12g)。

6. 根据权利要求1所述的一种具有健康监护及反馈治疗功能的手机,其特征在于:所谓的集成指套式传感器(15)是一个由弹性绝缘材料制成的扁型弹性指套架,其上镶嵌有指动脉压气囊(15a)、气体导管(15b)、光电发射管(15c)、光强检测器(15d)、皮肤温度传感器(15e)、检测值校正传感觉器(15f)、皮血氧浓度监测传感器(15g),并通过多芯柔性导线排(15h)汇集到指套传感器插头,另,指套传感器插头并与机壳(1)外左右两侧的金属板(5、6)两个电极连接。

7. 根据权利要求1所述的一种具有健康监护及反馈治疗功能的手机,其特征在于:设有肺功能检测器(16)与USB插孔(10)联接,它由口腔管(16a)、管式气流传感器支架(16b)、活瓣膜(16c)、压力传感觉器(16d)、叶轮式光电气流传感器(16g)以及同时与压力传感器导线(16e)和气流脉冲传感导线(16h)相连接的数字化处理模块(16f)构成,数字化处理模块(16f)前端是USB数据插头(16i)。

一种具有健康监护及反馈治疗功能的手机

技术领域：

[0001] 本发明属于生命科学人体健康监测用医疗器械技术领域，具体涉及一种具有健康监护及反馈治疗功能的手机。

背景技术：

[0002] 众所周知，临床上体温、血压、心率、心电、脑电、血氧饱和度等数据是人体机能活动的客观反映，是判断身体健康状态的基本依据和重要指标。这些生命体征的基本数据，不仅医院里医护人员需要掌握，而且出院后的患者本人与其家属以及护理人员，同样需要了解与掌握。可是，目前国内现状：有关上述生命指标都只有在医院手术室或监护病房内才能够监测到，即只在于满足医院的医护需要，而不能惠及社会上的需求。这样，大量的老年人和需要院外或家中看护的病人便无法得到足够的监护和及时的治疗，更有一些不够住院指标确需要监护的病人在家中和工作岗位上冒险维持生活，故存在着普遍的安全隐患。除上述病人和中老年人外，随着人们生活水平的提高，有些爱好运动的青年人，虽然没有发现疾病但存在隐患，为了保障身体健康，也有随时进行自主监测之要求。为此，近年来国内外专家都在致力于研发一些便于携带的小型健康监护仪器。

[0003] 例如，中国专利CN201310124629公告的“一种远程健康监护手表”，CN201120073585公告的“一种可佩戴式无线生命信息装置”，CN201310238024公告的“基于穿戴式传感器的老年人健康监护背心”，它们分别是利用腕带、头带、背带、腰带以及背心等采集人体信息，通过移动通讯网络系统以及中心处理器、终端显示器等提供脉搏、血压、心率、体温等数据，使位于终端的人们随时能看到相关资料，明了该人的生命及健康状态，满足当前人们对体征参数监护的需求。它们的共同缺陷，不仅在信息采集方面存在有不便，而且对体征参数也存在着局限性，即每一种装置都只能提供一两项或两三项技术参数，故仍无法满足实际需要。再如苹果公司的IWATCH，只能被动监测计步器和脉搏数，苹果IPHONE6上有一个健康软件，但是不能采集心电图，脑电图，血氧，血压等医生可用的生命体征的实时数据，也只能通过记步器信息粗估计运动量，只是个健康的概念，不能提供医院可用的健康监测指标。市场上也有带CRT或LCD屏的便携式监护仪，但体积庞大，不便于被检测人员的携带。近年来，人们普遍注意到手机功能的开发利用，固有设想利用智能手机作为人体信息监测终端的信息公开。例如CN103347078A公开的“基于安卓手机系统的家庭健康监护的方法”，CN103462598A公开的“一种基于智能手机的人体信息监测终端及监测方法”，它们都是从概念上扩大了现有手机的功能，或者说从总体上给出了实现利用手机作为人体信息监测终端的可能性或方法，但是尚没有实现这种方法的具体技术措施，因此还不能落实到产品上，即还无法将这些技术作为监测人体生命体征信息的仪器设备使用。

发明内容：

[0004] 本发明的目的是，提供一种具有健康监护及反馈治疗功能的手机，它小型轻便，一机多用，通过信息采集、处理、存储、显示及通讯功能，同时可以实时预报人体心电图、心率、

心律、脑电图、血氧饱和度、指端血氧浓度、呼吸频率、指端温度、指动脉压、肺功能等多项重要健康数据,并且能根据测试数据制定出调整方案,发出电信号通过传感器进行远程调整治疗,尽可能使人体恢复健康,减少猝死发生率。

[0005] 本发明的技术方案是:一种具有健康监护及反馈治疗功能的手机,包括机壳和显示屏,其特征在于:所谓的显示屏通过线路直接与机壳联接,或者通过USB接插件与机壳联接镶嵌其内;机壳外左右两侧分别为金属板作为两个电极;在机壳内设有充电电池、线路板和USB插头;在机壳外正面下部及侧面或显示屏上设有功能键组,底部设有USB插孔,两侧面分别设有耳机插孔和备用插孔;而耳麦传感器通过耳机插孔与USB传输插座连接,集成指套式传感器与备用插孔连接;另,在机壳背面孔洞内设有波长摄像头Y,摄像头Y的侧面装有多波长光发射器X和参数校正器Z。上述

[0006] 所谓的显示屏有两种模式:其一,当显示屏直接与机壳连接时为普通模式;其二,当显示屏通过USB接插件与机壳联接镶嵌其内时为智能手机模式。

[0007] 所谓的线路上布设有工作模块,其中包括人体信息采集输入模块、放大电路模块、信号调理电路模块、A/D模数转换模块、MCU中央处理模块,这些模块可在一个集成板上完成,并设有通用通话工作模块包括麦克风、扬声器,以及蓝牙模块、网络传输模块、存储器与微气泵与伐,组成电路工作系统。

[0008] 所谓的功能键组包括急求拨号呼救键、远传启动键盘、紧急呼叫键盘、开或关屏键,单次测量与连续动态转换键、呼叫键、充电键、工作开关键。

[0009] 所谓的耳麦传感器是在耳机支撑架上并接着脑电极的简易脑电帽,基本电极有右耳电极、左耳电极、左颞脑电电极、右颞脑电电极、顶电极,并通过多芯耳机柔性电缆汇集到耳机插头。

[0010] 所谓的集成指套式传感器是一个由弹性绝缘材料制成的扁型弹性指套架,其上镶嵌有指动脉压气囊、气体导管、光电发射管、光强检测器、皮肤温度传感器、检测值校正传感器、皮血氧浓度监测传感器,并通过多芯柔性导线排汇集到指套传感器插头,另,指套传感器插头并与机壳外左右两侧的金属板两个电极连接。

[0011] 此外,它还设有肺功能检测器(16)与USB插孔(10)联接,它由口腔管(16a)、管式气流传感器支架(16b)、活瓣膜(16c)、压力传感器(16d)、叶轮式光电气流传感器(16g)以及同时与压力传感器导线(16e)和气流脉冲传感导线(16h)相连接的数字化处理模块(16f)构成,数字化处理模块(16f)前端是USB数据插头(16i)。

[0012] 本发明有两种产品模式:一种模式是常规式,即它是一个独立手机;另一种模式是组合式,即它是将智能手机镶嵌在充电背壳内。前者,电路和显示集于一体,成本较高;后者,电路集于充电背壳,而显示利用现有手机,可节约成本。其工作原理是:利用机壳表面与机壳外接的两个传感器及特制摄像头等采集人体生命信号,通过电路转换处理并存储,利用功能键组盘于显示屏显示相应结果及/或传送相关数据。其中包括:心电图、心率、心律、脑电图、血氧饱和度、指端血氧浓度、呼吸频率、指端温度、耳内温度、指动脉压、肺功能等。分述如下:

[0013] 1)心电图测量原理:机壳两侧的金属板是左右手的两个电极,与右耳电极、左耳电极分别作为心电电极的RA、LA、RL、LL电极使用。在医院监护仪上LL、RL应该装在左、右下肢方向才标准,但经实验证明右耳电极、左耳电极两个电极是等等电位点,在测量标准I导联

时心电图结果没有显著差异,不影响健康监测的使用。

[0014] 2)呼吸测量原理:从工作过程与心电图测试所用的电极,通过软硬件提取出随电搏变化电极间的阻抗值,即可计算出呼吸频率等参数。

[0015] 3)机芯自带X与Y自动血氧与脉波原理:此功能是机芯自带的脉搏数与血氧饱和度测量装置,当手指按在X与Y上面时,这些指标就会在手机显示出来。其工作原理是:当X按MCU指令轮流发出不同的波长的光,Y在MCU指令控制下同步接受不同波长的光强并且变成电信号分类采集并存储,根据氧和血红蛋白与还原血红蛋白对不同波长光的吸收率变化运算可得出血氧饱和度值,同时根据因脉波变化引起的光强波动峰值检测出脉波次数。机芯中的参数校正装置用于校正干扰因素对测量值的影响。这个全波长光电传感器平时可做摄像头实现彩色摄像头功能。另外,这个X还可以选择性地发出白光波长时可做照明用,选择性地发出特定色的闪光报警信号,以便求救时使用。

[0016] 4)指套血氧饱和度和心率、心律的测量原理:当手指伸入指套式传感器中后,双波长发光管在MCU控制下使其交替发出双波长光,光透过手指前端被光电接收管接收,其光强信号强弱随着脉搏搏动转换成与之相一致的搏动性电信号,通过电极输出、输入插头送入放大器中先进行预放大,经放大器初步放大的电信号再送入信号调理器,在MCU的指挥下进行数据调理再送入A/D模数转换器中进行模数转换,然后再将数字量信号送入MCU进行运算,即可以得出脉搏频率值HR。最后根据氧合血红蛋白与非氧合血红蛋白对双波长光吸收率的变化算出血氧饱和度值SP02。

[0017] 5)指尖温度的测量原理:温度传感器上面的温敏元件输出的电信号水平与其所接触的皮肤温度成线性关系,输出的电信号通过电极输出、输入插头送入相对应的放大器进行初步放大,再经过输入插头完成数据调理后送给模数转换器完成A/D转换,MCU对其数字信号按程序规则进行运算,得出指头温度值供临床参考。其意义在于指头的温度能最有效的反应微循环状态,同时在一定条件下其与体温呈函数关系,间接推算出体温数值。

[0018] 6)耳内温度的测量原理:12a与其12b的突起部分是侧温传感器,经过12f、12g和4a送入MCU,从而测得耳内温度。

[0019] 7)指动脉压测量原理:如需测量指动脉压力,通过键盘启动MCU,MCU执行对气泵的充气 and 放气工作,平时光电发射管发光,光强检测器接收到随脉搏搏动张度一至的光强信号转换成电信号。充气时其压力值被压力传感器转换成电信号,经接口和输入插头送到放大器放大,信号调理器在MCU的程序控制下进一步放大并送到模数转换器完成A/D转换,再通过MCU计算出压力值。在冲气与放气的过程中根据成熟技术记录柯氏音变化特点即可测量出指动脉的收缩压及舒张压。这里,在充气过程中,当压力值达到等于并大于指动脉压的界点时,放在气囊远端指头部位的光电接收器收到的电信号停止搏动,此时的压力值是指动脉压收缩压值。在放气过程中,当气囊内压力达到等于并小于指动脉压的界点时,光电接收器接收到的电信号开始由小到大地随着指动脉搏动而搏动,这个开始搏动点的压力值也是指动脉收缩压值,当放气使气囊内压力等于指动脉舒张压时,此时光电接收器所接收到的波幅达到最大值,这个转折点的气囊内压力值即是该指动脉的舒张压值,这样这个传感器在测心率及血氧饱和度的同时,还可测得指动脉压力。其意义:指动脉压直接反应手指供血情况,间接反应末端微循环情况,指动脉压与血压值有一定的函数关系,可据此与检测值校正传感器所测得的校正值得通过MCU间接算出此人的血压值,用以指导临床实践。

[0020] 8)指端血氧浓度测量原理:指套传感器尖端是一组经皮血氧浓度监测传感器,包括恒温器和氧电极组成,当系统启动后恒温器加温到设定值后恒温,指尖组织中的氧分子因温度升高而游离出来,其分子浓度与动脉血氧浓度成函数关系,氧分子做用于氧测量电极时,与电极表面的分子产生氧化反应,这个反应在电极表面产生微电流,电流值的大小与血氧浓度呈函数关系,这时机壳左右两电极板作为常温下的参比电极使用,将皮血氧浓度监测传感器产生的微电流信号与参比电极信号通过接口送入放大器放大,再经信号调理器进行数据调理,模式转换器进行A/D转换,然后由MCU运算出指端血氧浓度。其意义:此指尖动脉化处理后经皮测氧浓度接近动脉血氧浓度,供监护者及医院参考评估病人即时的氧代谢情况,如果正常人在运动后,或某种病因导致组织缺氧时会有显著变化,如在高压氧治疗时能发现血氧浓度比室外生活时高出27倍,而血氧饱和度只能显示最大值是100%。因此血氧浓度比血氧饱和度SP02敏感,后者测量的是红细胞内血氧饱和度,只有当游离氧耗尽,红细胞的结合氧也不足时才有变化,所以比实际缺氧时间延迟表现。

[0021] 9)脑电图测量原理:耳麦传感器上镶嵌有与局部皮肤通过导电物质呈电性连接的多个生物电电极:基本电极有右耳电极、左耳电极、左颞脑电电极、右颞脑电电极和顶电极,利用其反映出的麦克风信号,用来完成一般的个人健康监护。此发明中,脑电专业监护的必要性况下可放8到16个电极,这里只提到5个电极,其电极采集的电信号通过耳麦插头被输入到机壳电路,电路板上的输入插座引入生物电信号后,进入相应的信号放大器预放,通过信号调理器按MCU的要求进行滤波放大处理送入模式转换器完成模拟数字转换,再经过MCU按程序设计要求提取出脑电信号及分析出脑功能状态显示到显示屏上。

[0022] 10)头部脉冲自动发出脉冲刺激头皮特定穴位实现神经调节治疗的原理:当MCU接到发放电脉冲指令时,会发出脉冲信号反回到程控放大驱动放大器4s实现程控放大,放大后的电脉冲通过输入插座、耳机插头及柔性电缆返回到头部的几个输入电极,这时电极的任务是向身体发放电脉冲,这个过程也可通过类似兰牙的无线联通来实现。

[0023] 11)通话工作系统,包括麦克风、扬声器、操作键盘以及兰牙模块、网络传输模块等,它们在MCU的统一控制下完成一般性通讯工作,相当于手机功能,以确保人机对话。

[0024] 12)肺功能检测原理:把一次性口管放入口中,当人体吸入或呼出气体时,气体经管式气流传感器支架流入肺内,气体流动过程中活瓣膜的微阻力作用使瓣膜两侧形成微压差,被压力传感器检测并转换成电压值,电压值与气体的流量和流速成函数关系,电压值经压力传感器导线送到数字化处理模块变成数字信号,再通过手机USB数据插头送入手机内部MCU,通过手机的相关程序程序计算后把肺功能参数显示在手机屏幕上。另一种检测形式是叶轮式光电气流传感器:当人吸入或呼出气体时,叶轮光电式气流传感器上的叶轮也会随着气体的流动而转动,安装在上的光电器件把气流速度转换成电脉冲信号,脉冲的频率与占空比与气流的强弱成函数关系,脉冲信号经气流脉冲传感导线送到数字化处理模块进行数字化处理,再通过手机USB数据插头送入手机内部MCU,通过手机的相关程序计算后把肺功能参数显示在手机屏幕上。上述两种方法同时配合使用时通过优势互补提高精度用于医疗检查,单独使用时可降低造价,满足家庭健监护与肺功能筛查。

[0025] 与现有技术相比,本发明提供的一种具有健康监护及反馈治疗功能的手机,虽说是手机,但却不是传统概念上的手机,虽然具有通话功能但主要不是为了接打电话。它的用途主要在于监测人体生命体征状况,为了救护生命,保障健康。它小型轻便,对应用人员来

说,不分老少,无论病情轻重,只要是需要,都可以象手机一样人手一个带在身边;它一机多用,只要持有它,即可同时实时预报人体的心电、心率、心律、脑电、血氧饱和度、指端血氧浓度、呼吸频率、指端温度、指动脉压、肺功能等多项体征数据。本仪器为解决个人及家人的健康监护问题,通知患者及时就诊提供了保障;并及时提供给医生可信赖的个人健康监护指标,有利于对病人的及时救治;必要时,还可通过呼救方式启动远传数据功能把数据通过无线网络送到远方的医护中心,以求得有关方面的及时救治。另外当病人检测完毕发现自己在亚健康状态时,可启动调整治疗程序,这个手机所设的部分信号输入传感器成了输出治疗调理信号的执行机构,当治疗结束后还可以再次检测自己的生理状态恢复的结果,以便决定下一部治疗方向,是自己调整还是去医院就医。

附图说明:

[0026] 图1是本发明的机壳结构示意图。

[0027] 图2是图1的背面图。

[0028] 图3是本发明的外形图。

[0029] 图4是耳麦传感器的结构示意图。

[0030] 图5是集成指套式传感器的结构示意图。

[0031] 图6是本发明的电气原理示意图。

[0032] 图6中附图标记说明:输入插座4a、耳麦插座4aa、输入插头4b、放大电路模块4c、信号调理电路模块4d、A/D模数转换模块4e、MCU 4f、键盘4g、USB接口4h、LCD显示屏4i、蓝牙模块4j、网络传输模块/键盘4k、存储器4l、气泵4m、POWER4n、手机工作模块4o、麦克风4p、扬声器4q、通话模块4r、程控放大驱动放大器4s。

[0033] 图7是肺功能检测器结构示意图。

[0034] 图7中附图标记说明:口腔管16a、管式气流传感器支架16b、活瓣膜16c、压力传感器16d、压力传感器导线16e、数字化处理模块16f、叶轮式光电气流传感器16g、气流脉冲传感导线16h、手机USB数据插头16i。

具体实施方式:

[0035] 如图1、图2所示,本发明提供了一种具有健康监护及反馈治疗功能的手机,包括机壳和显示屏,其特征在于:所谓的显示屏2通过线路直接与机壳1联接,或者通过USB接插件与机壳1联接镶嵌其内;机壳1外左右两侧分别为金属板5、6作为两个电极;在机壳1内设有充电电池3、线路板4和USB插头9;在机壳外正面下部及侧面或显示屏上设有功能键组8,底部设有USB插孔10,两侧面分别设有耳机插孔7和备用插孔11;而耳麦传感器12通过耳机插孔7与USB传输插座10连接,集成指套式传感器15与备用插孔11连接;另,在机壳1背面孔洞内设有多个摄像头Y,摄像头Y的侧面装有多波长光发射器X和参数校正器Z。它们与摄像头Y内的光接收器组成血氧饱和度、指端血液压力、心血管参数和指端微循环参数传感器组。

[0036] 如图6所示,这种具有健康监护及反馈治疗功能的手机,在其线路板4上布设有各种插头和工作模块,其中包括人体信息采集输入插头4b、放大电路模块4c、信号调理电路模块4d、A/D模数转换模块4e、MCU中央处理模块4f,并设有通用通话工作模块包括麦克风4p、

扬声器4q,以及蓝牙模块4j、网络传输模块4k、存储器4l与微气泵4m,组成电路工作系统。

[0037] 如图1-3所示,该具有健康监护及反馈治疗功能的手机,其功能键组8包括急求拨号呼救键、远传启动键盘、紧急呼叫键盘、开或关屏键,单次测量与连续动态转换键、呼叫键、充电键、工作开关键等。这些功能键分布在机壳1的正面下部、底部及两侧。

[0038] 如图4所示,该具有健康监护及反馈治疗功能的手机,其耳麦传感器12是在耳机支撑架上并接着脑电极的简易脑电帽,基本电极有右耳电极12a、左耳电极12b、左颞脑电电极12c、右颞脑电电极12e、顶电极12d,并通过初级放大处理后变成数字信号通过多芯柔性电缆12f汇集到USB插头12g。

[0039] 如图5所示,该具有健康监护及反馈治疗功能的手机,其集成指套式传感器15是一个由弹性绝缘材料制成的扁型弹性指套架,其上镶嵌有指动脉压气囊15a、气体导管15b、光电发射管15c、光强检测器15d、皮肤温度传感器15e、检测值校正传感觉器15f、皮血氧浓度监测传感器15g,并通过多芯柔性导线排15h汇集到指套传感器插头,另,指套传感器插头并与机壳1外左右两侧的金属板5、6两个电极连接。当不插入此指套式传感器15时,血氧饱和度与指动脉压的测量可自动切换到多波长摄像头Y与多波长发光组件X和参数校正传感器Z组成的传感器组测量方式。

[0040] 如图3所示,该具有健康监护及反馈治疗功能的手机,其显示屏2板面上设有显示区域和操作区域,其内设有显示器工作电路,该电路包括视频转换处理模块,其下部设有USB插孔以实现与机壳1插头9的插接。

[0041] 如图7所示,所谓的肺功能检测器,由口腔管16a、管式气流传感器支架16b、活瓣膜16c、压力传感觉器16d、叶轮式光电气流传感器16g以及同时与压力传感器导线16e和气流脉冲传感导线16h相连接的数字化处理模块16f构成,数字化处理模块16f前端是手机USB数据插头16i,以实现与手机USB插孔10的联接。除此而外,肺功能检测器也可以采用与手机的耳机插孔之连接方式。

[0042] 总之,图中结构表明,本发明提供的具有健康监护及反馈治疗功能的手机,本身及附件指套和耳麦是集成式复合式多功能生命健康传感器,具有生命健康数据处理、显示、储存、远传及健康自身调理功能,附带有与手机或急救中心实现音、视频呼叫、对话、现场声光电求救等功能。适用于个人、家庭、小区医疗站、医院及各级急救中心使用。

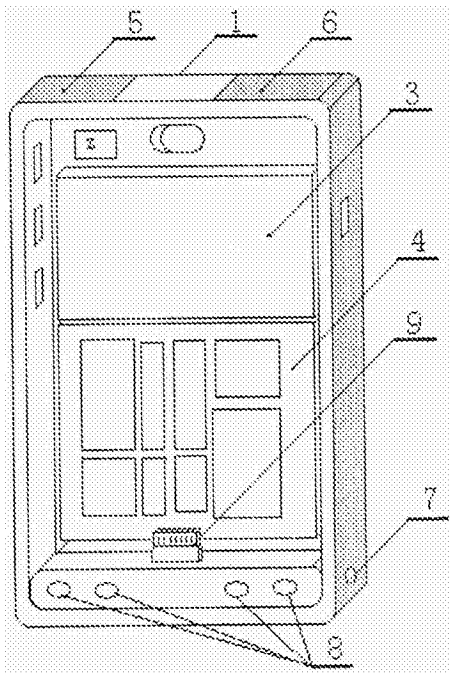


图1

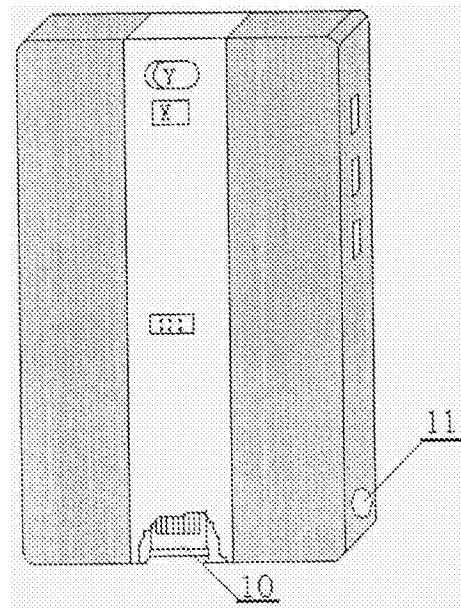


图2

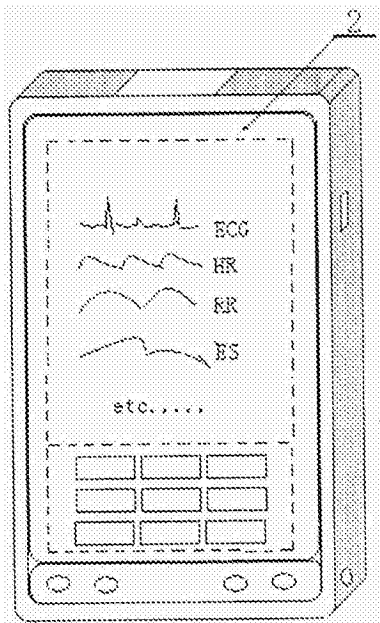


图3

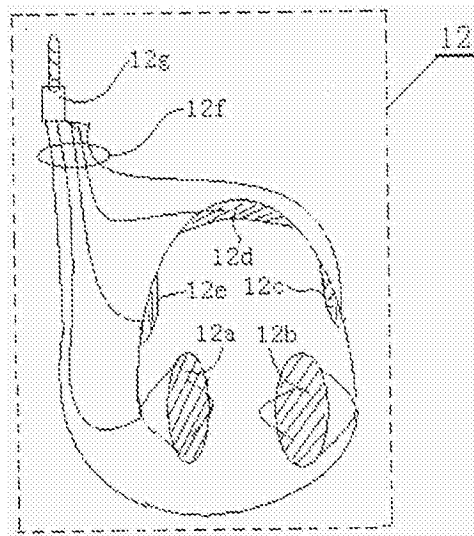


图4

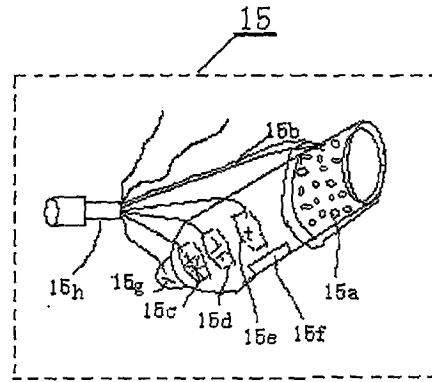


图5

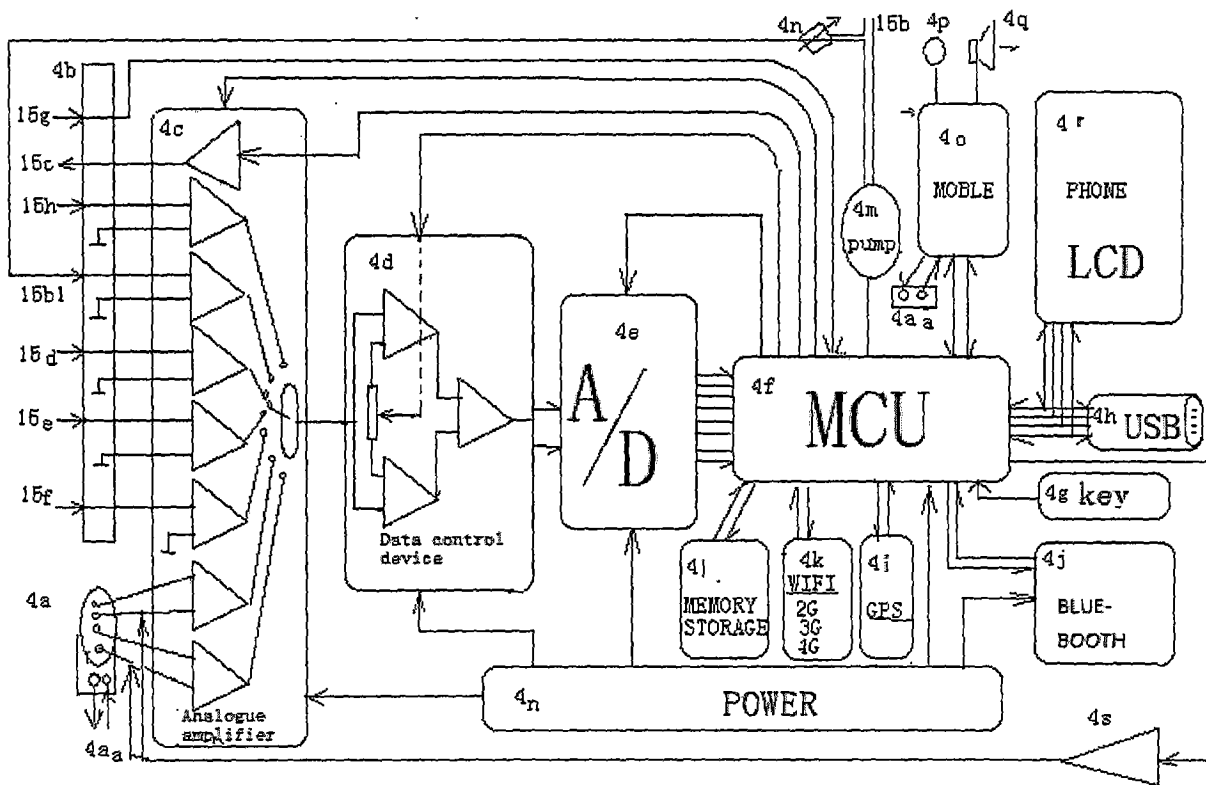


图6

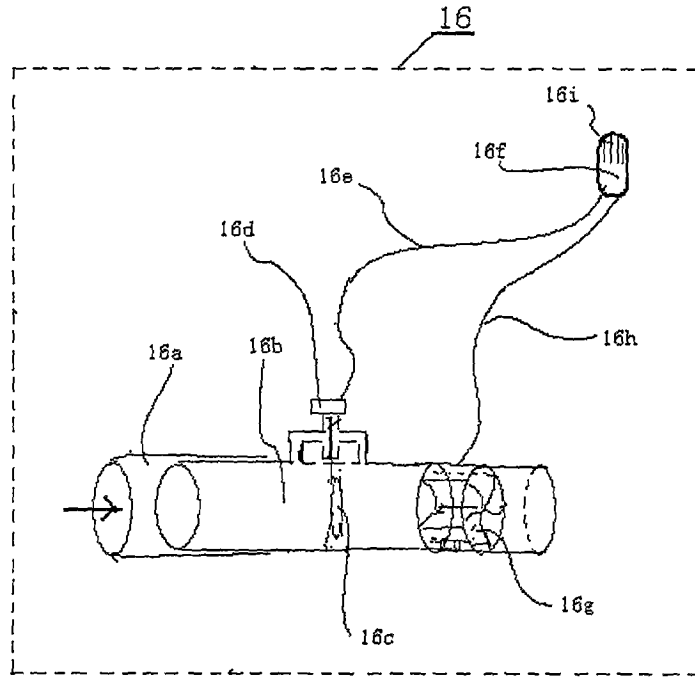


图7