

(19) 日本国特許庁(JP)

(12) 公表特許公報(A)

(11) 特許出願公表番号

特表2012-525233

(P2012-525233A)

(43) 公表日 平成24年10月22日(2012.10.22)

(51) Int.Cl.	F 1	テーマコード (参考)
A 6 1 B 8/00 (2006.01)	A 6 1 B 8/00	4 C 6 0 1

審査請求 未請求 予備審査請求 未請求 (全 21 頁)

(21) 出願番号	特願2012-508763 (P2012-508763)	(71) 出願人	504461529
(86) (22) 出願日	平成22年4月30日 (2010. 4. 30)		ビジュアルソニックス インコーポレイテッド
(85) 翻訳文提出日	平成23年12月20日 (2011.12.20)		カナダ国 エム4エヌ 3エヌ1 オンタリオ, トロント, ヨンジ ストリート 3080, スイート 6020, ボックス 89
(86) 国際出願番号	PCT/US2010/033086	(74) 代理人	100078282
(87) 国際公開番号	W02010/127199		弁理士 山本 秀策
(87) 国際公開日	平成22年11月4日 (2010.11.4)	(74) 代理人	100062409
(31) 優先権主張番号	61/174,571		弁理士 安村 高明
(32) 優先日	平成21年5月1日 (2009.5.1)	(74) 代理人	100113413
(33) 優先権主張国	米国 (US)		弁理士 森下 夏樹

最終頁に続く

(54) 【発明の名称】 光音響撮像のためのシステムおよびその方法

(57) 【要約】

対象物の3次元(3D)画像の作成を可能にする光音響撮像システムおよび方法が本明細書において開示される。システムは、超音波変換器に付設されている1つ以上の光ファイバを含む。超音波は、光ファイバから発せられるレーザー光によって生成され、超音波変換器によって検出される。3D画像は、一連の隣接した走査平面またはフレームからの超音波信号によって取得され、該超音波信号は、3D体積データを作成するように一緒にスタックされる。

【特許請求の範囲】**【請求項 1】**

標的の 2 次元 (2 D) または 3 次元 (3 D) 画像を取得するための超音波撮像システムであって、

(a) 超音波を受信するための超音波変換器と、

(b) 非イオン化レーザー光のパルスを生成するためのレーザーシステムと、

(c) 該レーザー光を該標的へ方向付けるための複数の光ファイバを備えている光ファイバケーブルであって、該複数の光ファイバは、該変換器に付設されている、光ファイバケーブルと

を備えている、システム。

10

【請求項 2】

前記超音波変換器は、超音波を生成および受信するための複数の変換器要素を備えているアレイ変換器であり、前記複数の光ファイバは、該複数の変換器要素に付設されている、請求項 1 に記載のシステム。

【請求項 3】

前記アレイ変換器は、線形アレイ変換器、位相アレイ変換器、2 次元アレイ変換器、および湾曲アレイ変換器から成る群より選択される、請求項 2 に記載のシステム。

【請求項 4】

前記アレイ変換器は、線形アレイ変換器である、請求項 3 に記載のシステム。

【請求項 5】

20

前記超音波変換器を移動させるためのモータをさらに備えている、請求項 1 ~ 請求項 4 のいずれか一項に記載のシステム。

【請求項 6】

前記モータは、既定のステップサイズによって分離された一連のフレームを収集するために、直線経路に沿って前記変換器を移動させるためのリニアステップモータである、請求項 5 に記載のシステム。

【請求項 7】

前記既定のステップサイズは、ユーザによって調整され得る、請求項 6 に記載のシステム。

【請求項 8】

30

前記既定のステップサイズは、少なくとも $10 \mu\text{m}$ である、請求項 7 に記載のシステム。

【請求項 9】

前記変換器から超音波信号を受信し、超音波線に沿って該超音波信号を集束させるためのビーム成形器をさらに備えている、請求項 1 ~ 請求項 8 のいずれか一項に記載のシステム。

【請求項 10】

前記光ファイバは、標的に送達される前記レーザー光が前記超音波線と整列されるように、前記変換器上に位置付けられる、請求項 9 に記載のシステム。

【請求項 11】

40

前記レーザー光は、標的の組織内で超音波信号を生成することが可能であり、前記光ファイバは、走査平面内の各超音波線がほぼ同じレベルのレーザー光強度を受信するように、前記変換器上に配置されている、請求項 1 ~ 請求項 10 のいずれか一項に記載のシステム。

【請求項 12】

システム構成要素を制御し、受信された超音波データを画像に処理するためのコンピュータと、該画像を表示するためのモニタとをさらに備えている、請求項 1 ~ 請求項 11 のいずれか一項に記載のシステム。

【請求項 13】

前記画像は、3 次元 (3 D) 体積データを備えている、請求項 12 に記載のシステム。

【請求項 14】

50

前記コンピュータシステムは、受信された超音波データを可視化するためのソフトウェアを有している、請求項 1 2 に記載のシステム。

【請求項 1 5】

対象物の 3 次元 (3 D) 光音響画像を生成する方法であって、

(a) フレームのための超音波信号を生成するために、該対象物内の組織領域にレーザ放射を送達するステップと、

(b) 該フレームのための該超音波信号を検出するステップと、

(c) 次のフレームのための超音波信号を生成するために、隣接する組織領域にレーザ放射を送達するステップと、

(d) 該次のフレームのための該超音波信号を検出するステップと、

(e) 一連の連続フレームを生成するために、ステップ (c) および (d) を反復するステップと、

(f) 3 次元体積データを生成するために、該一連の連続フレームをスタックするステップと、

(g) 該体積データから生成される 3 次元画像をモニタ上に表示するステップとを含む、方法。

【請求項 1 6】

前記超音波信号は、超音波変換器を使用して検出され、前記レーザ放射は、該変換器に付設されている少なくとも 1 つの光ファイバを介して送達される、請求項 1 5 に記載の方法。

【請求項 1 7】

前記超音波変換器は、線形アレイ変換器である、請求項 1 6 に記載の方法。

【請求項 1 8】

前記フレームのための前記超音波信号は、

(i) 前記アレイ変換器上の開口部を該フレームの中の第 1 の線に対して位置付けるステップと、

(i i) 該フレームの中の該第 1 の線のために、レーザ放射を該対象物に送達するステップと、

(i i i) 該フレームの中の該第 1 の線のために、超音波信号を取得するステップと、

(i v) 該アレイ変換器上の該開口部を該フレームの中の次の線に対して位置付けるステップと、

(v) 該フレームの中の該次の線のために、レーザ放射を該対象物に送達するステップと、

(v i) 該フレームの中の該次の線のために、超音波信号を取得するステップと、

(v i i) 該フレームのための所望の数の線が取得されるまで、該フレームの中の各後続の線のために、(i v) から (v i) までのステップを反復するステップと

を含む方法によって生成される、請求項 1 7 に記載の方法。

【請求項 1 9】

ビーム成形器が、前記アレイ変換器上の前記開口部を位置付けるために使用される、請求項 1 8 に記載の方法。

【請求項 2 0】

前記フレームのための線の本数は、約 1 0 から約 1 0 2 4 である、請求項 1 8 または 1 9 に記載の方法。

【請求項 2 1】

前記フレームのための線の本数は、2 5 6 である、請求項 2 0 に記載の方法。

【請求項 2 2】

前記線形アレイ変換器は、所望の経路に沿った該変換器の制御された移動のためのモータに付設されている、請求項 1 7 ~ 請求項 2 1 のいずれか一項に記載の方法。

【請求項 2 3】

前記モータは、前記フレームのためのデータを取得するための第 1 の位置から、前記隣

10

20

30

40

50

接したフレームのためのデータを取得するための第2の位置へ前記変換器を移動させる、請求項22に記載の方法。

【請求項24】

前記対象物は、小動物である、請求項15～請求項23のいずれか一項に記載の方法。

【請求項25】

前記対象物は、ラットである、請求項24に記載の方法。

【請求項26】

前記対象物は、マウスである、請求項25に記載の方法。

【請求項27】

前記対象物の臓器を撮像するステップをさらに含む、請求項15～請求項26のいずれか一項に記載の方法。 10

【請求項28】

前記臓器は、心臓、腎臓、脳、肝臓、および血液から選択される、請求項27に記載の方法。

【請求項29】

前記対象物の腫瘍状態を撮像するステップをさらに含む、請求項15～請求項28のいずれか一項に記載の方法。

【請求項30】

標的の2次元(2D)または3次元(3D)画像を取得するための光音響撮像システムであって、 20

(a) 移動式支持アームを有する走査ヘッドと、

(b) 超音波を受信するための超音波変換器であって、該変換器は、走査平面に沿って該変換器を移動させる該支持アームの端部に位置している、超音波変換器と、

(c) 非イオン化レーザー光のパルスを生成するためのレーザーシステムと、

(d) 該レーザー光を標的へ方向付けるための少なくとも1つの光ファイバであって、該光ファイバは、該変換器に付設されている、光ファイバとを備えている、システム。

【請求項31】

前記変換器に付設されている複数の光ファイバを備えている、請求項30に記載のシステム。 30

【請求項32】

前記超音波変換器は、少なくとも20MHzの周波数で超音波を生成することがさらに可能である、請求項30に記載のシステム。

【請求項33】

前記走査平面に垂直な平面内で前記変換器を移動させるためのモータをさらに備えている、請求項30～請求項32のいずれか一項に記載のシステム。

【請求項34】

システム構成要素を制御し、受信された超音波データを画像に処理するためのコンピュータと、該画像を表示するためのモニタとをさらに備えている、請求項30～請求項33のいずれか一項に記載のシステム。 40

【請求項35】

前記画像は、3次元(3D)体積データを備えている、請求項34に記載のシステム。

【請求項36】

前記コンピュータシステムは、受信された超音波データを可視化するためのソフトウェアを有している、請求項34に記載のシステム。

【発明の詳細な説明】

【技術分野】

【0001】

(関連出願の引用)

本願は、米国仮特許出願第61/174,571号(2009年5月1日出願)の出願 50

日の利益を主張する。

【0002】

(発明の分野)

本発明は、概して、光音響撮像および医療診断の分野に関する。より具体的には、本発明は、診断および他の医療または研究の目的のために、人間または実験用小動物等の対象物の3次元(3D)の光音響画像を取得するために使用することができる、一体型光ファイバレーザを備える超音波変換器を含む光音響撮像システムに関する。

【背景技術】

【0003】

超音波ベースの撮像は、リアルタイムの断層画像を用いて、患者の筋肉、腱、および内臓、ならびに存在する可能性がある何らかの病変を可視化するために、多様な臨床状況において医療従事者によって使用される一般的な診断ツールである。超音波撮像はまた、試験対象物における疾患の進行および退行を評価するための生体試験を実施する科学者および医学研究者によって使用される。

【0004】

超音波撮像システムは典型的に、高周波音波を対象物に送信かつ受信する変換器を有する。変換器はしばしば、受信された超音波を電気信号に変換することができる圧電構成要素を利用する。中央処理ユニットは、システムの構成要素を駆動制御し、変換器から受信された信号を処理して画像を生成し、画像をモニタ上に表示する。

【0005】

超音波撮像は比較的迅速かつ安価であり、X線およびMRI等の他の種類の撮像よりも侵襲性が小さく、潜在的な副作用も少ない。しかしながら、従来の超音波技術は、いくつかの用途に対してそれを不適切にする限界を有する。例えば、超音波は、一定の種類の組織および解剖学的特徴を良好に通過せず、超音波画像は典型的に、X線やMRI画像よりも明暗差が弱く、空間分解能が低い。また、超音波撮像は、音響的に均一な組織(すなわち、類似の超音波特性を有する組織)間を区別することが困難である。

【0006】

光音響撮像は、光または高周波等の電磁エネルギーの吸収が音響波を生成するという、光音響効果に基づく超音波撮像の変形形態である。光音響撮像においては、レーザパルスが生体組織内に送達される(高周波パルスが使用される場合、技術は通常熱音響撮像と呼ばれる)。送達されたエネルギーの一部は、対象物の組織によって吸収され、熱に変換される。これが、一過性の熱弾性拡張をもたらし、これによって、広帯域(例えば、MHz)の超音波放射をもたらす。生成された超音波は次いで、画像を形成するために、超音波変換器によって検出される。光音響撮像は、例えば、向上した明暗および空間分解能を提供することによって、純粋な超音波撮像の問題のいくつかを克服する可能性を有する。同時に、非イオン化放射が超音波信号を生成するために使用されるので、X線撮像またはMRIよりも潜在的に有害な副作用が少ない。

【0007】

現在の光音響システムの限界の1つは、これらのうちのどれもが3次元(3D)画像を取得するための完全に満足する手段を提供しないことである。特定の方式における複数の超音波変換器配置を使用して、または単一の変換器を標的の周囲で移動させて、体積データを捕捉するように、断層手法を使用する3次元(3D)光音響画像を生成しようとする試みが行われてきた。これらの技法は典型的に、対象物が水に浸漬されることを要求する。対象物を水に浸漬されることを要求せずに画像を生成するために、線形超音波変換器およびレーザを使用するシステムが開発されてきたが、システムは典型的に、2次元(2D)画像しか生成しない。

【0008】

現在の光音響撮像方法の限界を鑑み、3次元(3D)光音響画像を取得するために容易かつ便利な手法を提供する光音響システムおよび技法に対する必要性は依然として存在する。

10

20

30

40

50

【発明の概要】

【課題を解決するための手段】

【0009】

本発明は、対象物の2次元(2D)または3次元(3D)画像を取得するために使用できる超音響撮像システムを特徴とする。システムは、(a)超音波を受信するための超音波変換器と、(b)非イオン化レーザー光のパルスを生成するためのレーザーシステムと、(c)レーザー光を標的へ方向付けるために、変換器に付設される複数の光ファイバを有する光ファイバケーブルとを含む。一実施形態において、超音波変換器は、超音波を生成かつ受信するための複数の変換器要素を有する、アレイ変換器である。好適なアレイ変換器として、例えば、線形アレイ変換器、位相アレイ変換器、2次元アレイ変換器、および湾曲アレイ変換器が挙げられる。

10

【0010】

システムはまた、超音波変換器を移動させるためのモータを含み得る。例えば、モータは、ユーザによって調節され得る、既定のステップサイズによって分離される一連のフレームを収集するように、線形経路に沿って変換器を移動させるためのリニアステップモータであり得る。典型的に、ステップサイズは、少なくとも約10 μ mから約250 μ mである。

【0011】

システムはまた、変換器から超音波信号を受信するため、および超音波線に沿ってそれらを集束させるためのビーム成形器を含み得る。加えて、対象物に送達されたレーザー光が、超音波線と整列されるように、および/または走査平面内の各線がほぼ同じレベルのレーザー光強度を受信するように、光ファイバが変換器上に位置付けられ得る。

20

【0012】

本発明の別の実施形態において、超音響システムは、(a)移動支持アームを有する走査ヘッドと、(b)超音波を受信するために、該支持アームの端部に位置している超音波変換器と、(c)非イオン化レーザー光のパルスを生成するためのレーザーシステムと、(d)レーザー光を標的へ方向付けるために、変換器に付設される少なくとも1つの光ファイバ、より典型的には複数の光ファイバとを含む。支持アームは、走査平面に沿って変換器を機械的に移動させるために使用される。別のモータは、一連のフレームを取得して3D体積データを生成するために、走査平面に垂直な平面内で変換器組立部を移動させるために使用され得る。代替として、単一の2Dモータが、両方向に変換器を移動させるために使用され得る。

30

【0013】

本発明の多様なシステムはまた、典型的に、システムの構成要素を制御し、受信される超音波データを画像に処理するための、例えば、コンピュータ等の中央処理ユニットと、画像を表示するためのモニタとを含む。コンピュータシステムは、ユーザから受信される命令に従って多様な構成要素を制御するため、受信される超音波データを可視化および/または描画するためのソフトウェアが搭載され得る。

【0014】

別の側面において、本発明は、対象物の3D超音響画像を生成するための方法を特徴とする。方法は、

40

(a)フレームのための超音波信号を生成するために、対象物内の組織領域にレーザー放射を送達するステップと、

(b)フレームのための超音波信号を検出するステップと、

(c)次のフレームのための超音波信号を生成するために、隣接する組織領域にレーザー放射を送達するステップと、

(d)次のフレームのための超音波信号を検出するステップと、

(e)一連の連続したフレームを生成するために、ステップ(c)および(d)を反復するステップと、

(f)3次元体積データを生成するために、一連の連続フレームをスタックするステップ

50

と、

(g) 体積データから生成される 3 次元画像をモニタ上に表示するステップとを含む。

【0015】

システムがアレイ変換器を含む場合、フレームのための超音波線は、

(i) アレイ変換器上の開口部をフレームの中の第 1 の線に対して位置付けるステップと

、

(ii) フレームの中の第 1 の線のために、レーザ放射を対象物に送達するステップと、

(iii) フレームの中の第 1 の線のために、超音波信号を取得するステップと、

(iv) アレイ変換器上の開口部をフレームの中の次の線に対して位置付けるステップと

、

(v) フレームの中の次の線のために、レーザ放射を対象物に送達するステップと、

(vi) フレームの中の次の線のために、超音波信号を取得するステップと、

(vii) フレームのための所望の数の線が取得されるまで、フレームの中の各後続の線のために、(iv) から (vi) までのステップを反復するステップとを含む方法によって生成され得る。

【0016】

ビーム成形器は典型的に、フレームの各線を取得するように、アレイ変換器上の開口部を位置付けるために使用され、各フレームが完了する時、モータは、次のフレームのための線を取得する位置に変換器を移動させる。フレームのための線の数は典型的に、約 10 から約 1024 で、より典型的には、約 256 から約 512 で、最も典型的には、256

【0017】

本発明の光音響撮像システムおよび方法は、対象物の多様な器官（例えば、心臓、脳、肝臓、血液等）および/または組織を撮像するため、あるいは対象物の腫瘍状態または他の病態を撮像するために使用され得る。典型的に、対象物は、人間等の哺乳動物である。本発明はまた、実験用マウスおよび/ラット等の小動物を撮像するために特に最適である。

【0018】

上記の要約は、本発明の各実施形態またはあらゆる実装を説明することを目的としない。本発明の他の実施形態、特徴、および利点は、以下のその詳細説明から、図面から、および請求項から明らかであろう。前述の要約および後述の詳細説明の両方は、例示および説明に過ぎず、請求される本発明の制限ではないことを理解されたい。

【図面の簡単な説明】

【0019】

本発明は、本明細書に組み入れられ、その一部を成し、説明と共に本発明のいくつかの実施形態を図説する役目を果たす、添付の図面を考慮する際により深く理解され得る。

【図 1】図 1 は、超音波変換器の上面図で、それに付設される光ファイバ束を含む。

【図 2】図 2 は、モータ台に付設されるアレイ変換器の斜視図で、変換器に付設される光ファイバを含む。

【図 3】図 3 は、フレームを 3 次元 (3D) 体積にスタックするステップを示す模式図である。

【図 4】図 4 は、3 次元 (3D) 体積として示される光音響走査である。

【図 5】図 5 は、本発明に従う光音響撮像システムの実施形態を示す模式図で、超音波システムと、超音波変換器に一体化されるレーザケーブルを備えるレーザシステムとを含む。

【図 6】図 6 は、本発明の一実施形態に従う光音響撮像方法のワークフローを示す模式図である。

【発明を実施するための形態】

【0020】

本発明は、多様な変更および代替形態が可能であるが、その仕様は、図面の実施例によ

10

20

30

40

50

って示され、詳細を説明する。しかしながら、目的は、本発明を説明される特定の実施形態に限定することではないことを理解されたい。そうではなく、目的は、本発明の精神および範囲内に収まる全ての変更、同等物、および代替を網羅することである。

【0021】

本発明は、対象物の3次元(3D)光音響画像の作成を可能にする光音響撮像システムおよび方法を提供する。システムは、対象物の組織および/または器官の中に超音波を生成するためのレーザシステム、およびこれらの超音波を検出し、受信されるデータを対象物内の関心の領域の3次元画像に処理する超音波システムの両方を含む。

【0022】

レーザシステムは、例えば、非イオン化レーザパルスを生成する、OPOTEK CaliforniaのRainbow NIR Integrated Tunable Laser Systemであり得る。レーザシステムはまた、レーザ光を標的に送達するための1つ以上の光ファイバを含む。光ファイバは、超音波システムの変換器に付設される。レーザパルスを対象物内で伝送すると、電磁放射の吸収が発生し、これによって、超音波が生じる。変換器は、レーザによって生成された超音波を検出し、モニタ上に表示される、対象物の2次元および3次元画像を作成するためにソフトウェアを使用する中央処理ユニットにそれらを送信する。

【0023】

光ファイバレーザを超音波変換器に一体化することによって、同一機器を使用して超音波撮像および光音響撮像の両方が可能になる。光音響画像を取得する時、超音波変換器は主に検出器として使用されるが、ユーザが機器を超音波モードだけで操作することを望む場合、変換器は、超音波の送信および受信両方のために使用することができる。このようにシステムは、いくつかの実装において、光音響撮像システムならびに超音波撮像システムの両方として機能することができる。

【0024】

超音波変換器は、単一の変換器システムまたはアレイ変換器システムのいずれかとして可能である。単一の変換器システムにおいて、変換器を走査平面に沿って機械的に移動させるために、スイングアームまたは類似の機器が使用される。アレイ変換器システムにおいて、変換器は典型的に、所定の走査予定内で超音波線を取得する「固定」変換器であり、走査平面に沿って変換器を物理的に移動させる必要がない。

【0025】

より具体的には、「固定」という用語は、変換器アレイが、その所望の動作パラメータを達成するために、または超音波データのフレームを取得するために、超音波の伝送または受信中にその方位角方向の移動を利用しないことを意味する。さらに、変換器が走査ヘッドまたは他の撮像プローブ内に位置する場合、「固定」という用語は、動作中に変換器が走査ヘッド、プローブ、またはその一部に対して方位角または縦方向に移動しないことも意味する。「固定」変換器は、超音波フレームの取得の間に移動させることができ、例えば、変換器は、超音波データのフレームを取得後に走査平面間を移動させることができるが、そのような移動は、それらの動作には要求されない。しかしながら、当業者は、「固定」変換器が、動作パラメータとしては固定されたままである間に撮像される物体に対して移動させることができることを理解するであろう。例えば、変換器は、走査平面の位置を変更するために、または対象物またはその基本的生体構造の異なる被写界を取得するために、動作中、対象物に対して移動させることができ、確かに、以下に詳細を説明するように、本発明のいくつかの実施形態において、固定変換器は、一連の隣接する超音波フレームを収集するために、変換器の走査平面に垂直な経路に沿って移動するモータに付設される。

【0026】

アレイ変換器の実施例は、線形アレイ変換器、位相アレイ変換器、2次元(2D)アレイ変換器、または湾曲アレイ変換器を含むが、これらに限定されない。線形アレイは典型的に平坦、すなわち、要素の全ては同じ(平坦な)平面に置かれる。湾曲線形アレイは典

10

20

30

40

50

型的に、要素が湾曲面内に置かれるように構成される。

【0027】

変換器は典型的に、可変パルスおよび遅延メカニズムを使用して電氣的に操作することができる、1つ以上の圧電要素、または圧電要素のアレイを含む。本発明の光音響システムで使用できる好適な超音波システムおよび変換器は、2007年6月12日に公開された米国特許第7,230,368号(Lukacs et al.)、2005年12月8日に発行された米国特許出願第2005/0272183号(Lukacs, et al.)、2004年6月24日に公開された米国特許出願第2004/0122319号(Mehi, et al.)、2007年9月6日に公開された米国特許出願第2007/0205698号(Chaggares, et al.)、2007年9月6日に公開された米国特許出願第2007/0205697号(Chaggares, et al.)、2007年10月11日に公開された米国特許出願第2007/0239001号(Mehi, et al.)、2004年11月25日に公開された米国特許出願第2004/0236219号(Liu, et al.)に説明されるシステムを含むがこれらに限定されず、これらの各々は参照により本明細書に全てを組み入れる。

10

【0028】

システムで使用される変換器は、変換器の位置決めを支援するように、走査ヘッドに組み入れることができる。走査ヘッドは、ハンドヘルドであるかまたはレールシステムに取り付けることができる。走査ヘッドケーブルは典型的に、変換器の容易な移動および位置決めを可能にするように柔軟である。

20

【0029】

図1は、本発明に従う光音響撮像のために使用できる走査ヘッド10を示す。走査ヘッド10は、超音波変換器12と、複数の光ファイバ14から成る光ファイバケーブル15とを有し、これらは変換器12に付設される。光ファイバ14は、変換器12によって検出される超音波を生成するために、レーザ光16を標的に方向付ける。光ファイバ14から発せられたレーザ光16は、撮像される対象物の皮膚表面上の照射領域18に到達し、対象物の組織内で超音波を生成する。

【0030】

光ファイバおよび得られる光ビームは、照射のために組織に対して異なる角度に位置することができる。角度は、対象物に送達される光ビームが超音波ビームと一直線になるように、180度まで大きくすることができる。

30

【0031】

光音響画像は典型的に、複数のパルス取得イベントによって形成される。所望の撮像領域内の区域は、「Aスキャン」または超音波「線」と呼ばれる、一連の個別のパルス取得イベントを使用して走査される。各パルス取得イベントは、光ファイバから伝達される電磁エネルギーのパルスが、次いで変換器に到達する超音波を対象物内で生成するために最低時間を要する。画像は、対象物の身体構造が表示できるに十分な詳細を提供するように、十分な数の走査線を用いて所望の画像領域を狙うことによって作成される。線の数ならびに線が取得される順序は、取得された生データを画像に変換することも行う、超音波システムによって制御することができる。ハードウェア電子機器およびソフトウェア命令の組み合わせを「走査変換」または画像作成と呼ばれるプロセスで使用すると、取得された光音響画像が描画されるので、表示を見ているユーザは、撮像された対象物を視認できる。

40

【0032】

本発明の一実装において、超音波信号は、受信される信号が超音波線に沿って動的に集束させられるように、受信ビーム成形方法を使用して取得される。光ファイバは、走査平面内の各超音波線が同じレベルのレーザパルス強度を受信するように配置される。一連の連続した超音波線は、フレームを形成するために取得される。例えば、256の超音波線が取得される場合があり、各線に対するイベントのシーケンスは、レーザパルスの伝送の後に、超音波信号の取得が続く。

50

【0033】

線ベースの画像再生方法は、2006年5月30日に発行された米国特許第7,052,460号の「System for Producing an Ultrasound Image Using Line Based Image Reconstruction」、および2004年11月25日に公開された米国特許出願第2004/0236219号(Liu, et al.)に説明され、各々は参照により本明細書に全てを組み入れ、その一部となる。そのような線ベースの撮像方法の画像は、例えば、急速に鼓動しているマウスの心臓を撮像する時など、高フレームレートが望まれる時の画像を生成するために組み入れることができる。

【0034】

3D画像取得の場合、既定のステップサイズによって分離された一連のフレームを取得するように、一体化された光ファイバ束を備える超音波変換器を線形運動に移動させるように移動するモータ台が典型的に使用される。モータの運動範囲およびステップサイズは、ユーザによって設定および/または調整され得る。典型的に、ステップサイズは、約10 μ mから約250 μ mである。

【0035】

リニアステッピングモータ上に付設される時、線形アレイは、相互に平行で、適当に離間される一連の2D画像を捕捉することができる。このように、モータは典型的に、走査平面に対して垂直に走る平面に沿ってアレイ変換器を移動させる。これらの2D画像は、次いで、標準の3D可視化ツールを使用してスタックされ、体積として可視化される。

【0036】

図2は、所望の経路に沿って変換器13を移動させるモータ17に付設される変換器13を示す。光ファイバケーブル15は、変換器13の前金具19に付設される、複数の光ファイバ14を通してレーザ光を伝達する。モータ17が、その経路に沿って変換器13をある位置から次の位置へ移動させると、変換器13は、モータ移動の方向において一連の連続したフレーム(またはスライス)を取得する。図3に示されるように、得られた一連のフレーム20は共にスタックされ、3次元体積データとして提示される。3D可視化ソフトウェアは、取得されたフレームを組み立て、それらをデータ体積またはデータキューブとして描画する。3Dデータ体積画像の実施例が図4に示される。

【0037】

走査平面に沿って駆動型スイングアームまたは類似のデバイスによって機械的に移動させられる単一要素変換器を使用して本発明を実装する場合、3D画像は、走査面の平面に垂直な平面内で変換器を移動させるための手段をシステムに提供することによっても取得できる。これは、3D取得のために、他の平面で変換器組立部全体(またはRMV)を移動させるために使用される第2のモータ位置決めシステムであり得るか、または、1つの支持アームで2つの異なる次元に変換器を移動させる2Dモータ位置決めシステムであり得る。

【0038】

上記のような一体型光ファイバレーザを備える超音波変換器および変換器を移動させるためのモータに加えて、本発明に従う光音響システムは典型的に、1つ以上の信号および画像処理能力を備え得る他の構成要素に動作可能に連結された処理システム、デジタルビーム成形器(受信および/または送信)サブシステム、アナログ式フロントエンド電子機器、デジタル式ビーム成形器コントローラサブシステム、高電圧サブシステム、コンピュータモジュール、電力供給モジュール、ユーザインターフェース、ビーム成形器および/またはレーザを駆動するためのソフトウェア、受信されたデータを3次元(3D)画像に処理するためのソフトウェア、スキャン変換器、モニタまたは表示デバイス、および本明細書に説明されるような他のシステム特徴、の構成要素のうちの1つ以上を有する。

【0039】

図5は、本発明の例示的光音響撮像システムを示す模式図である。システムは、レーザシステム102によって生成されるレーザ光を撮像される対象物105上に方向付けるた

10

20

30

40

50

めの一体型光ファイバケーブル103を備えるアレイ変換器104を含む。アレイ変換器104は、所望の経路に沿って既定の増分で変換器104を移動させる、リニアステップモータ等のモータ105に付設される。ビーム成形器106は、アレイ変換器104の有効な開口部の要素に接続され、アレイ変換器104の開口部を決定するために使用される。

【0040】

伝送中、光ファイバケーブルからのレーザーは、対象物105の中に透過し、対象物の組織から超音波信号を生成する。超音波信号は、アレイ変換器104の有効な開口部の要素によって受信され、有効な開口部の各要素から発するアナログ電気信号に変換される。電気信号は、ビーム成形器106においてアナログからデジタル信号に変換するためにサンプリングされる。いくつかの実施形態において、アレイ変換器104はまた、アレイのどの要素を有効な開口部に含め、どの遅延プロファイルを使用するかを受信ビーム成形器に命令する、ビーム成形器の制御部によって決定される受信開口部を有する。受信ビーム成形器は、少なくとも1つのフィールドプログラマブルゲートアレイ(FPGA)デバイスを使用して実装できる。処理ユニットはまた、これも少なくとも1つのFPGAデバイスを使用して実装され得る伝送ビーム成形器を備えることができる。

10

【0041】

中央処理ユニット、例えば、コンピュータ101は、レーザーシステム102および変換器モータ105を含む、システムの構成要素を駆動する制御ソフトウェア109を有する。コンピュータ101はまた、受信された超音波信号に基づいて画像を生成するために、例えば、3次元可視化ソフトウェア108を使用する等、受信されたデータを処理するためのソフトウェアを有する。画像は次いで、ユーザによって視認されるように、モニタ107上に表示される。

20

【0042】

コンピュータ101の構成要素として、1つ以上のプロセッサまたは処理ユニット、システムメモリ、およびビーム成形器106を含む多様なシステム構成要素をシステムメモリに結合するシステムバスを挙げることができるが、これらに限定されない。メモリバスまたはメモリコントローラ、周辺バス、アクセラレーテッドグラフィックスポート、および多様なバスアーキテクチャのいずれかを使用するプロセッサまたはローカルバスを含む、多様な可能な種類のバス構造が使用され得る。例として、そのようなアーキテクチャとして、業界標準アーキテクチャ(ISA)バス、マイクロチャンネルアーキテクチャ(MCA)バス、強化ISA(EISA)バス、ビデオエレクトロニクススタンダードアソシエーション(VESA)ローカルバス、メザンバスとも呼ばれる周辺構成要素相互接続(PCI)バスが挙げられる。このバス、およびこの説明で特定される全てのバスはまた、有線または無線ネットワーク接続を介して実装することができる。このシステムはまた、有線または無線ネットワーク接続を介して実装ことができ、プロセッサ、マストレージデバイス、オペレーティングシステム、アプリケーションソフトウェア、データ、ネットワークアダプタ、システムメモリ、入力/出力インターフェース、ディスプレイアダプタ、ディスプレイデバイス、および人間-機械インターフェース102を含むサブシステムの各々は、物理的に別の場所で1つ以上のリモートコンピューティングデバイス内に含まれ、この形式のバスを介して接続され、事実上完全に分散システムを実装することができる。

30

40

【0043】

コンピュータ101は典型的に、多様なコンピュータ可読媒体を含む。そのような媒体は、コンピュータ101によってアクセス可能である任意の使用可能な媒体であることができ、揮発性および非揮発性両方の媒体、リムーバブルおよび非リムーバブル媒体を含む。システムメモリは、ランダムアクセスメモリ(RAM)等の揮発性メモリ、および/または読み出し専用メモリ(ROM)等の非揮発性メモリの形態のコンピュータ可読媒体を含む。システムメモリは典型的に、データ等のデータならびに/あるいはオペレーティングシステムおよび直ちにアクセス可能および/または現在処理ユニットによってその上で

50

動作されているアプリケーションソフトウェア等のプログラムモジュールを含む。

【0044】

コンピュータ101はまた、他のリムーバブル/非リムーバブル、揮発性/非揮発性コンピュータストレージ媒体を含み得る。例として、マストレージデバイスは、コンピュータコード、コンピュータ可読命令、データ構造、プログラムモジュール、および他のデータの非揮発性ストレージをコンピュータ101に提供できる。例えば、マストレージデバイスは、ハードディスク、リムーバブル磁気ディスク、リムーバブル光ディスク、磁気カセットまたは他の磁気ストレージデバイス、フラッシュメモ리카ード、CD-ROM、デジタル多用途ディスク(DVD)または他の光学式ストレージ、ランダムアクセスメモリ(RAM)、読み出し専用メモリ(ROM)、電氣的消去可能プログラマブル読み出し専用メモリ(EEPROM)等であり得る。

10

【0045】

マストレージデバイス上には、例えば、オペレーティングシステムおよびアプリケーションソフトウェアを含む、任意の数のプログラムモジュールを格納することができる。3D画像を含むデータはまた、マストレージデバイス上に格納することができる。データは、当技術分野で既知の1つ以上のデータベースのいずれかに格納することができる。このようなデータベースの例として、DB2TM、MicrosoftTM Access、MicrosoftTM SQL Server、OracleTM、MySQL、PostgreSQL等が挙げられる。データベースは、集中化、または複数のシステムに分散することができる。

20

【0046】

ユーザは、入力デバイスを介して、コンピュータ101にコマンドおよび情報を入力することができる。そのような入力デバイスの例として、キーボード、ポインティングデバイス(例えば、「マウス」)、マイクロフォン、ジョイスティック、シリアルポート、スキャナ等が挙げられるが、これらに限定されない。これらおよび他の入力デバイスは、システムバスに結合される人間-機械インターフェースを介して処理ユニットに接続することができるが、パラレルポート、ゲームポート、またはユニバーサルシリアルバス(USB)等の他のインターフェースおよびバス構造によって接続され得る。本発明に従う実施形態の例示的システムにおいて、ユーザインターフェースは、上記の入力デバイスのうち1つ以上から選択できる。任意選択的に、ユーザインターフェースはまた、トグルスイッチ、スライダ、可変レジスタおよび当分野で既知の他のユーザインターフェースデバイス等の多様な制御デバイスを含むことができる。ユーザインターフェースは処理ユニットに接続することができる。また、本明細書に説明される処理ユニット接続を用いた接続と連結して、または連結することなく、本明細書に説明される例示的システムの他の機能ブロックに接続することもできる。

30

【0047】

ディスプレイデバイスまたはモニタ107はまた、ディスプレイアダプタ等のインターフェースを介して、システムバスに接続することもできる。例えば、ディスプレイデバイスは、モニタまたはLCD(液晶ディスプレイ)であり得る。ディスプレイデバイス107に加えて、他の出力周辺デバイスは、入力/出力インターフェースを介してコンピュータ101に接続することができる、スピーカおよびプリンタ等の構成要素を含むことができる。

40

【0048】

コンピュータ101は、1つ以上のリモートコンピューティングデバイスへの論理接続を使用して、ネットワーク環境で動作することができる。例として、リモートコンピューティングデバイスは、パーソナルコンピュータ、ポータブルコンピュータ、サーバ、ルータ、ネットワークコンピュータ、ピアデバイスまたは他の共通ネットワークノード等であり得る。コンピュータ101とリモートコンピューティングデバイスとの間の論理接続は、ローカルエリアネットワーク(LAN)および汎用広域網(WAN)を介して行うことができる。そのようなネットワーク接続は、ネットワークアダプタを通すことができる。

50

ネットワークアダプタは、有線および無線両方の環境で実装することができる。そのようなネットワーク環境は、職場、企業広域コンピュータ網、イントラネット、インターネットで一般的である。リモートコンピュータは、サーバ、ルータ、ピアデバイスまたは他の共通ネットワークノードであり得、典型的に、コンピュータ101に関して既に説明された要素の全てまたは多数を含む。ネットワーク環境において、プログラムモジュールおよびデータはリモートコンピュータ上に格納され得る。論理接続は、LANおよびWANを含む。その他の接続方法が使用され得、ネットワークは、「ワールドワイドウェブ」またはインターネット等を含み得る。

【0049】

図6は、本発明の光音響撮像システムを使用して完全な3次元体積を作成するための動作の流れを示す模式図である。第1のステップ(ブロック201)において、モータは、フレームの第1の線を取得するための位置にアレイ変換器を移動させる。超音波ビーム成形器は次いで、フレームの第1の線に対してアレイ変換器上の開口部を位置付ける(ブロック202)。コンピュータ上の超音波制御ソフトウェアは、超音波を生成するために、対象物の組織にレーザを発射するために使用され(ブロック203)、超音波ビーム成形器は、アレイ変換器によって受信された信号から、フレームの第1の線を取得する(ブロック204)。

10

【0050】

フレームの第1の線が取得されると、ビーム成形器は、フレームの中の次の線のために、アレイ変換器上の開口部を位置付ける(ブロック206)。レーザは再び発射され(ブロック203)、超音波ビーム成形器は、フレームの中の次の線を取得する(ブロック204)。このプロセスは、フレームが完了するまで、すなわち、フレームのための所望の数の線が取得されるまで、継続する(ブロック205)。

20

【0051】

フレームあたりの線の数は、用途、システムのパラメータ、および/または操作者の要件に応じて変動することができる。典型的に、各フレームは、約10から約1024の線を有し、フレームあたり256の線またはフレームあたり512の線が多数の状況で好適である。

【0052】

第1のフレームが完了すると、モータは、第2のフレームを取得するための位置へアレイ変換器を移動させる(ブロック208)。第2のフレームの線は、次いで、上記の第1のフレームと同様な様式で取得される(ブロック202~206)。第2のフレームが完了すると、モータは、所望の数のフレームが取得されるまで、別のフレーム等を取得するための位置へアレイ変換器を移動させる(ブロック207)。全てのフレームは次いで、コンピュータ上の標準の3次元可視化ソフトウェアによって処理されて(ブロック209)、モニタ上に3次元画像を生成する(ブロック210)。この方法によって取得可能な3次元体積画像の実施例は図4に示される。

30

【0053】

コンピュータ上のソフトウェアによって、ユーザは、関心領域の多様な被写界、断面等を提供するように、画像を移動し操作することが可能になる。例えば、操作者は、撮像された対象物の追加のビューを見せるように、キューブを回転、および/または切断してスライスすることができる。ソフトウェアに内蔵される異なる描画アルゴリズムは、ユーザが関心の器官を可視化することを助けるように、有効にすることができる。次いで、2Dおよび体積測定を体積上で実施することができる。

40

【0054】

開示される方法の処理は、ソフトウェア構成要素によって実施することができる。開示される方法は、1つ以上のコンピュータまたは他のデバイスによって実行される、プログラムモジュール等のコンピュータ実行命令の一般的なコンテキストにおいて説明され得る。概して、プログラムモジュールは、特定のタスクを実施する、または特定の抽象データ型を実装する、コンピュータコード、ルーチン、プログラム、オブジェクト、コンポーネ

50

ント、データ構造等を含む。開示される方法はまた、通信ネットワークを通じて連結されるリモート処理デバイスによってタスクが実施される、グリッドベースおよび分散コンピューティング環境において実践され得る。開示されるコンピューティング環境において、プログラムモジュールは、メモリストレージデバイスを含む、ローカルおよびリモート両方のコンピュータストレージ媒体内に位置する場合がある。

【0055】

図面に示され本明細書に説明される例示的システムの側面は、ハードウェア、ソフトウェア、およびこれらの組み合わせを含む多様な形態において実施することができる。ハードウェア実装は、当技術分野では既知である、ディスクリート電子部品、データ信号に関する論理機能を実装するための論理ゲートを有するディスクリート論理回路、適切な論理ゲートを有する用途特定集積回路、プログラマブルゲートアレイ(PGA)、フィールドプログラマブルゲートアレイ(FPGA)等の技術のうちのいずれか、または組み合わせを含むことができる。ソフトウェアは、論理機能を実装するための実行可能命令の順序を示したリストを備え、コンピュータベースシステム、プロセッサを含むシステム、または命令実行システム、装置、またはデバイスから命令をフェッチし、命令を実行することができる他のシステム等の命令実行システム、装置、またはデバイスによって、またはこれらに関連して使用するための任意のコンピュータ可読媒体において具現化することができる。

10

【0056】

本発明の光音響撮像システムおよび方法は、対象物の多様な組織、器官(例えば、心臓、腎臓、脳、肝臓、血液等)、および/または病態を撮像するために、広範囲の臨床および研究用とにおいて使用することができる。例えば、説明される実施形態は、小動物の長期的な撮像研究において、生体構造および血行動態機能の生体内可視化、診断、および測定を可能にする。システムは、非常に高い分解能、画像の均一性、被写界深度、調整可能な送信焦点深度、複数の使用のための複数の送信集束ゾーンを有する画像を提供できる。例えば、光音響画像は、対象物あるいは心臓または心臓弁等のその生体部分であり得る。画像はまた、血液のものであり得、腫瘍の血管新生の評価を含む用途のために使用できる。システムは、針注射を誘導するために使用できる。

20

【0057】

小動物を撮像するために、撮像中、変換器が固定物に付設されることが望ましい場合がある。これによって、操作者は、「フリーハンド」撮像から通常生じる振動やぶれのない画像を取得することが可能になる。固定物は、3次元の運動の自由、回転の自由、迅速な解放機構等、多様な特徴を有することができる。固定物は、「レールシステム」装置の一部であり得、保温マウス台に一体化できる。小動物の対象物はまた、麻酔器具へのアクセス、および柔軟な様式で対象物に対して変換器を位置付けるための手段を備える保温台上に位置付けられ得る。

30

【0058】

システムは、機動性のあるプローブホルダ装置を備える「レール誘導」タイプの台を含む、小動物の撮像において使用される台および装置と使用することができる。例えば、説明されるシステムは、マルチレール撮像システム、および各々は参照により本明細書に全てを組み入れる、米国特許出願第10/683,168号の「Integrated Multi-Rail Imaging System」、米国特許出願第10/053,748号の「Integrated Multi-Rail Imaging System」、米国特許出願第10/683,870号(現在、2005年2月8日に発行された米国特許第6,851,392号)の「Small Animal Mount Assembly」、および米国特許出願第11/053,653号の「Small Animal Mount Assembly」に説明される小動物搭載組立部と使用できる。

40

【0059】

小動物は、撮像の間麻酔をかけることができ、心拍および体温等の重要な生理的パラメータを監視することができる。このように、システムの実施形態は、処理および表示のた

50

めの ECG および温度信号を取得するための手段を含み得る。システムの実施形態はまた、ECG、呼吸または血圧波形等の生理的波形を表示する場合がある。

【0060】

説明される実施形態はまた、人間の臨床、医療、製造（例えば、超音波検査等）または3次元の光音響画像が所望される場合の他の用途のために使用することができる。

【0061】

本説明および以下の請求項に使用される「1つの」意味は、そうでないことが記載されない限り、「少なくとも1つ」または「1つ以上」の意味である。加えて、単数形の「1つ」および「その」は、その他明確に記載のない限り、複数の参照を含む。このように、例えば、「1つの化合物」を含む組成への参照は、2つ以上の化合物の混合を含む。

10

【0062】

本明細書および添付の請求項に使用される「または」という用語は概して、その内容がそうではないことを明確に記載しない限り、「および/または」を含む意味において採用される。

【0063】

本明細書の終点による数値範囲の記載は、その範囲に包含される全ての数字を含む（例えば、1から5までは、1、1.5、2、2.75、3、3.80、4、および5を含む）。

【0064】

その他特に記載のない限り、本明細書および請求項に使用される材料の数量、特性の測定値等を表す全ての数字は、「約」という用語によって、全ての事例において修正されるように理解されるべきである。したがって、そうではないことが示されない限り、前述の明細および添付の請求項に記載の数値パラメータは、本発明の教示を利用する当業者によって取得されることが求められる所望の特性に依存して変動することができるおよその数値である。最後に、請求項の範囲を限定するものとしてではなく、各数値パラメータは、少なくとも、記載の有効桁数を考慮し、通常の間捨五入の規則を適用することによって、解釈されるべきである。しかしながら、任意の数値は本質的に、それらそれぞれの試験測定値に見出される標準偏差から必然的に得られる所定の誤差を含む。

20

【0065】

本発明に対する多様な変形および代替は、本発明の範囲および精神を逸脱することなく、当業者に明らかになるであろう。本発明は、本明細書に記載の特定の実施形態および実施例によって不当に限定されることを意図するものではなく、そのような実施形態および実施例は、本発明を説明するために示されたに過ぎず、本発明の範囲は、本明細書に添付の請求項によってのみ限定されることが意図されることを理解されたい。

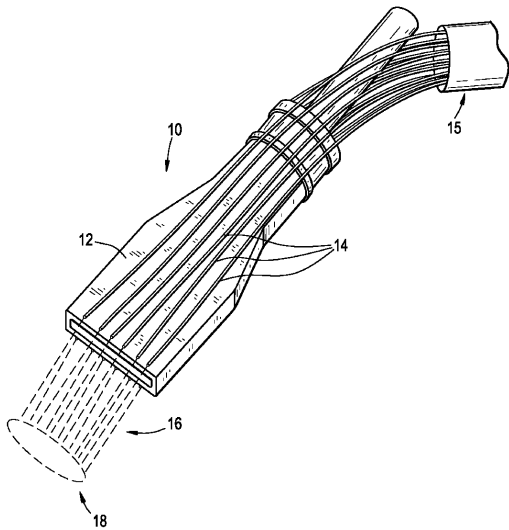
30

【0066】

本明細書に言及される特許、特許文献、および文献の完全な開示は、それぞれが個別に組み入れられるように、それらの全体を参照することによって本明細書に組み入れる。

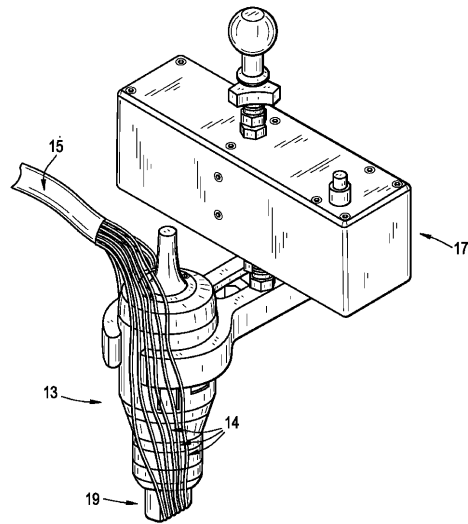
【 図 1 】

FIG. 1



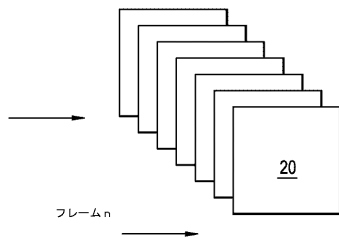
【 図 2 】

FIG. 2



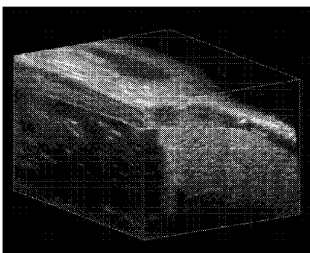
【 図 3 】

FIG. 3



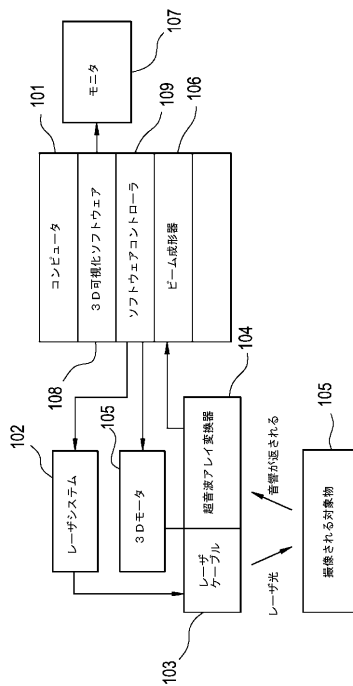
【 図 4 】

FIG. 4



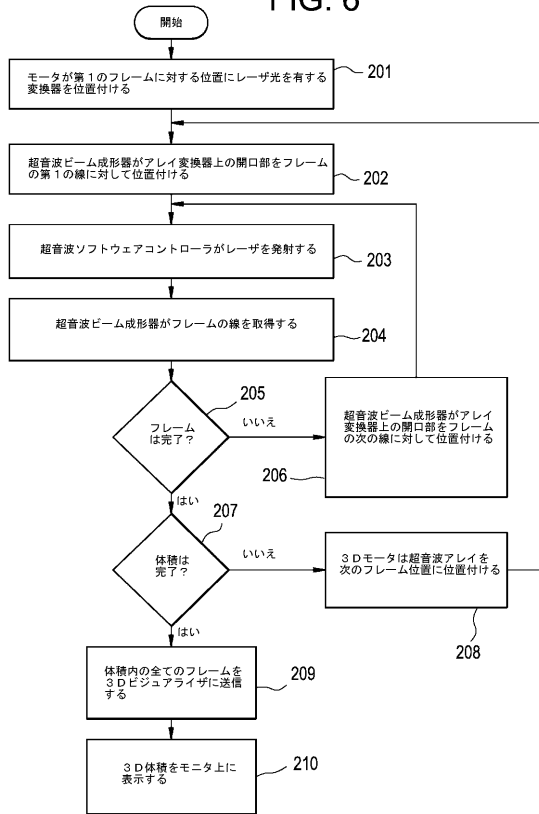
【 図 5 】

FIG. 5



【 図 6 】

FIG. 6



【 国際調査報告 】

61200130007



PCT/US2010/033086 03.02.2012

PATENT COOPERATION TREATY

PCT

INTERNATIONAL SEARCH REPORT

(PCT Article 18 and Rules 43 and 44)

Applicant's or agent's file reference 50606/054WO2	FOR FURTHER ACTION see Form PCT/ISA/220 as well as, where applicable, item 5 below.	
International application No. PCT/US 10/33086	International filing date (<i>day/month/year</i>) 30 April 2010 (30.04.2010)	(Earliest) Priority Date (<i>day/month/year</i>) 01 May 2009 (01.05.2009)
Applicant VISUALSONICS INC.		

This international search report has been prepared by this International Searching Authority and is transmitted to the applicant according to Article 18. A copy is being transmitted to the International Bureau.

This international search report consists of a total of 3 sheets.

It is also accompanied by a copy of each prior art document cited in this report.

1. Basis of the report

a. With regard to the language, the international search was carried out on the basis of:

the international application in the language in which it was filed.

a translation of the international application into _____ which is the language of a translation furnished for the purposes of international search (Rules 12.3(a) and 23.1(b)).

b. This international search report has been established taking into account the rectification of an obvious mistake authorized by or notified to this Authority under Rule 91 (Rule 43.6*bis*(a)).

c. With regard to any nucleotide and/or amino acid sequence disclosed in the international application, see Box No. I.

2. Certain claims were found unsearchable (see Box No. II).

3. Unity of invention is lacking (see Box No. III).

4. With regard to the title,

the text is approved as submitted by the applicant.

the text has been established by this Authority to read as follows:

5. With regard to the abstract,

the text is approved as submitted by the applicant.

the text has been established, according to Rule 38.2, by this Authority as it appears in Box No. IV. The applicant may, within one month from the date of mailing of this international search report, submit comments to this Authority.

6. With regard to the drawings,

a. the figure of the drawings to be published with the abstract is Figure No. 5

as suggested by the applicant.

as selected by this Authority, because the applicant failed to suggest a figure.

as selected by this Authority, because this figure better characterizes the invention.

b. none of the figures is to be published with the abstract.

Form PCT/ISA/210 (first sheet) (July 2009)

13. 3. 2012

PCT/US2010/033086 03.02.2012

2

INTERNATIONAL SEARCH REPORT

International application No.
PCT/US 10/33086

Box No. II Observations where certain claims were found unsearchable (Continuation of item 2 of first sheet)

This international search report has not been established in respect of certain claims under Article 17(2)(a) for the following reasons:

- 1. Claims Nos.:
because they relate to subject matter not required to be searched by this Authority, namely:

- 2. Claims Nos.:
because they relate to parts of the international application that do not comply with the prescribed requirements to such an extent that no meaningful international search can be carried out, specifically:

- 3. Claims Nos.: 9-14, 22-29 and 34-36
because they are dependent claims and are not drafted in accordance with the second and third sentences of Rule 6.4(a).

Box No. III Observations where unity of invention is lacking (Continuation of item 3 of first sheet)

This International Searching Authority found multiple inventions in this international application, as follows:

- 1. As all required additional search fees were timely paid by the applicant, this international search report covers all searchable claims.
- 2. As all searchable claims could be searched without effort justifying additional fees, this Authority did not invite payment of additional fees.
- 3. As only some of the required additional search fees were timely paid by the applicant, this international search report covers only those claims for which fees were paid, specifically claims Nos.:

- 4. No required additional search fees were timely paid by the applicant. Consequently, this international search report is restricted to the invention first mentioned in the claims; it is covered by claims Nos.:

Remark on Protest

- The additional search fees were accompanied by the applicant's protest and, where applicable, the payment of a protest fee.
- The additional search fees were accompanied by the applicant's protest but the applicable protest fee was not paid within the time limit specified in the invitation.
- No protest accompanied the payment of additional search fees.

PCT/US2010/033086 03.02.2012 3

INTERNATIONAL SEARCH REPORT

International application No.

PCT/US 10/33086

A. CLASSIFICATION OF SUBJECT MATTER IPC(8) - A61B 5/05 (2012.01) USPC - 600/407 According to International Patent Classification (IPC) or to both national classification and IPC																			
B. FIELDS SEARCHED Minimum documentation searched (classification system followed by classification symbols) IPC(8): A61B 5/05 (2012.01) USPC: 600/407 Documentation searched other than minimum documentation to the extent that such documents are included in the fields searched IPC(8): A61B 5/05 (2012.01) USPC: 600/407 Electronic data base consulted during the international search (name of data base and, where practicable, search terms used) PubWEST; PGPE, USPT, EPAB, JPAB; Google Scholar; Google Patent; Search Terms: PZT piezo-electric transducer photo-acoustic fiber optic tomographic 2D 3D two three dimension image display monitor laser computer controller CPU processor micro-processor frame scan pixel line motor linear XYZ ultrasound ultrasonic resolution aperture focal NA																			
C. DOCUMENTS CONSIDERED TO BE RELEVANT																			
<table border="1"> <thead> <tr> <th>Category*</th> <th>Citation of document, with indication, where appropriate, of the relevant passages</th> <th>Relevant to claim No.</th> </tr> </thead> <tbody> <tr> <td>X</td> <td>US 2006/0184042 A1 (Wang et al.) 17 August 2006 (17.08.2006) para. [0013] through [0086], Fig. 1-13</td> <td>1-8, 15-21 and 30-33</td> </tr> <tr> <td>A</td> <td>US 2008/0221647 A1 (Chamberland et al.) 11 September 2008 (11.09.2008) entire document</td> <td>1-8, 15-21 and 30-33</td> </tr> <tr> <td>A</td> <td>US 2004/0127783 A1 (Kurger) 01 July 2004 (01.07.2004) entire document</td> <td>1-8, 15-21 and 30-33</td> </tr> <tr> <td>A</td> <td>US 2008/0108867 A1 (Zhou) 08 May 2008 (08.05.2008) entire document</td> <td>1-8, 15-21 and 30-33</td> </tr> <tr> <td>A</td> <td>US 2008/0123083 A1 (Wang et al.) 29 May 2008 (29.05.2008) entire document</td> <td>1-8, 15-21 and 30-33</td> </tr> </tbody> </table>	Category*	Citation of document, with indication, where appropriate, of the relevant passages	Relevant to claim No.	X	US 2006/0184042 A1 (Wang et al.) 17 August 2006 (17.08.2006) para. [0013] through [0086], Fig. 1-13	1-8, 15-21 and 30-33	A	US 2008/0221647 A1 (Chamberland et al.) 11 September 2008 (11.09.2008) entire document	1-8, 15-21 and 30-33	A	US 2004/0127783 A1 (Kurger) 01 July 2004 (01.07.2004) entire document	1-8, 15-21 and 30-33	A	US 2008/0108867 A1 (Zhou) 08 May 2008 (08.05.2008) entire document	1-8, 15-21 and 30-33	A	US 2008/0123083 A1 (Wang et al.) 29 May 2008 (29.05.2008) entire document	1-8, 15-21 and 30-33	<input type="checkbox"/> Further documents are listed in the continuation of Box C.
Category*	Citation of document, with indication, where appropriate, of the relevant passages	Relevant to claim No.																	
X	US 2006/0184042 A1 (Wang et al.) 17 August 2006 (17.08.2006) para. [0013] through [0086], Fig. 1-13	1-8, 15-21 and 30-33																	
A	US 2008/0221647 A1 (Chamberland et al.) 11 September 2008 (11.09.2008) entire document	1-8, 15-21 and 30-33																	
A	US 2004/0127783 A1 (Kurger) 01 July 2004 (01.07.2004) entire document	1-8, 15-21 and 30-33																	
A	US 2008/0108867 A1 (Zhou) 08 May 2008 (08.05.2008) entire document	1-8, 15-21 and 30-33																	
A	US 2008/0123083 A1 (Wang et al.) 29 May 2008 (29.05.2008) entire document	1-8, 15-21 and 30-33																	
* Special categories of cited documents: "A" document defining the general state of the art which is not considered to be of particular relevance "E" earlier application or patent but published on or after the international filing date "L" document which may throw doubts on priority claim(s) or which is cited to establish the publication date of another citation or other special reason (as specified) "O" document referring to an oral disclosure, use, exhibition or other means "P" document published prior to the international filing date but later than the priority date claimed	"T" later document published after the international filing date or priority date and not in conflict with the application but cited to understand the principle or theory underlying the invention "X" document of particular relevance; the claimed invention cannot be considered novel or cannot be considered to involve an inventive step when the document is taken alone "Y" document of particular relevance; the claimed invention cannot be considered to involve an inventive step when the document is combined with one or more other such documents, such combination being obvious to a person skilled in the art "&" document member of the same patent family																		
Date of the actual completion of the international search 17 January 2012 (17.01.2012)	Date of mailing of the international search report 03 FEB 2012																		
Name and mailing address of the ISA/US Mail Stop PCT, Attn: ISA/US, Commissioner for Patents P.O. Box 1450, Alexandria, Virginia 22313-1450 Facsimile No. 571-273-3201	Authorized officer: Leo W. Young PCT Helpdesk: 571-272-4300 PCT OSP: 571-272-7774																		

フロントページの続き

(81)指定国 AP(BW, GH, GM, KE, LR, LS, MW, MZ, NA, SD, SL, SZ, TZ, UG, ZM, ZW), EA(AM, AZ, BY, KG, KZ, MD, RU, TJ, TM), EP(AT, BE, BG, CH, CY, CZ, DE, DK, EE, ES, FI, FR, GB, GR, HR, HU, IE, IS, IT, LT, LU, LV, MC, MK, MT, NL, NO, PL, PT, RO, SE, SI, SK, SM, TR), OA(BF, BJ, CF, CG, CI, CM, GA, GN, GQ, GW, ML, MR, NE, SN, TD, TG), AE, AG, AL, AM, AO, AT, AU, AZ, BA, BB, BG, BH, BR, BW, BY, BZ, CA, CH, CL, CN, CO, CR, CU, CZ, DE, DK, DM, DO, DZ, EC, EE, EG, ES, FI, GB, GD, GE, GH, GM, GT, HN, HR, HU, ID, IL, IN, IS, JP, KE, KG, KM, KN, KP, KR, KZ, LA, LC, LK, LR, LS, LT, LU, LY, MA, MD, ME, MG, MK, MN, MW, MX, MY, MZ, NA, NG, NI, NO, NZ, OM, PE, PG, PH, PL, PT, RO, RS, RU, SC, SD, SE, SG, SK, SL, SM, ST, SV, SY, TH, TJ, TM, TN, TR, TT, TZ, UA, UG, US, UZ, VC, VN, ZA, ZM, ZW

(72)発明者 ヒルソン, デスモンド

カナダ国 エル4ジェイ 7ティー4, オンタリオ, ソーンヒル, ベントユラ アベニュー
73

(72)発明者 メヒ, ジェイムズ アイ.

カナダ国 エル4ジェイ 9ジェイ3, オンタリオ, ソーンヒル, デガス ドライブ 89

(72)発明者 ニードルズ, アンドリュー

カナダ国 エム1エヌ 3ジー6, オンタリオ, トロント, カルマー アベニュー 117
Fターム(参考) 4C601 BB03 DE16 GA01 GB04 GB09