

(12) NACH DEM VERTRAG ÜBER DIE INTERNATIONALE ZUSAMMENARBEIT AUF DEM GEBIET DES PATENTWESENS (PCT) VERÖFFENTLICHTE INTERNATIONALE ANMELDUNG

(19) Weltorganisation für geistiges Eigentum  
Internationales Büro



(43) Internationales Veröffentlichungsdatum  
28. Juni 2007 (28.06.2007)

PCT

(10) Internationale Veröffentlichungsnummer  
**WO 2007/070905 A3**

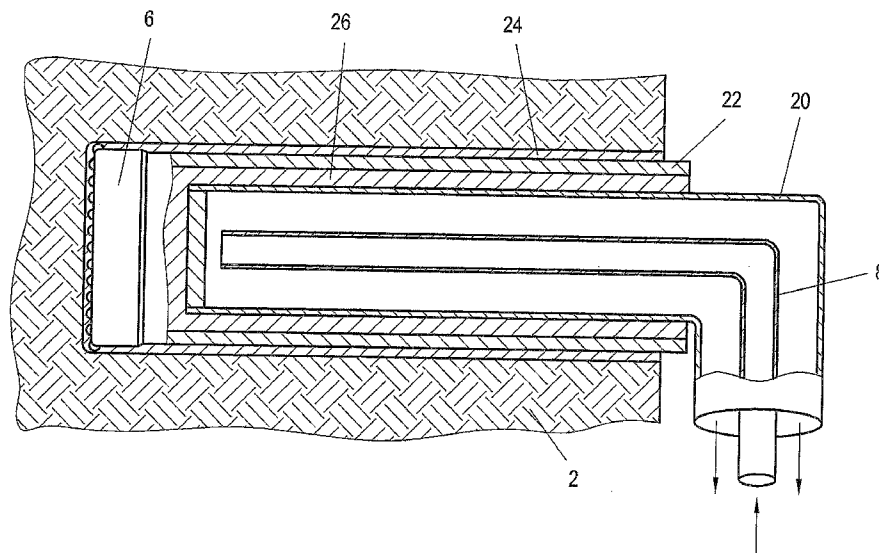
- (51) Internationale Patentklassifikation:  
*F24J 3/08* (2006.01) *F28D 20/00* (2006.01)
- (21) Internationales Aktenzeichen: PCT/AT2006/000525
- (22) Internationales Anmeldedatum:  
19. Dezember 2006 (19.12.2006)
- (25) Einreichungssprache: Deutsch
- (26) Veröffentlichungssprache: Deutsch
- (30) Angaben zur Priorität:  
A2032/2005 19. Dezember 2005 (19.12.2005) AT
- (71) Anmelder (für alle Bestimmungsstaaten mit Ausnahme von US): **ATLAS COPCO MAI GMBH** [AT/AT]; Werkstrasse 17, Postfach 8, A-9710 Feistritz an der Drau (AT).

- (72) Erfinder; und
- (75) Erfinder/Anmelder (nur für US): **BERNTHALER, Mark** [AT/AT]; Werthenustrasse 29/1, A-9500 Villach (AT). **HOSP, Michael** [AT/AT]; Hauptplatz 7, A-9500 Villach (AT). **KOPF, Fritz** [AT/AT]; Alpengartenstrasse 16, A-1140 Wien (AT). **OBERHAUSER, Andreas** [AT/AT]; Siebenbrunnenfeldgasse 26-30/17/7, A-1050 Wien (AT). **ADAM, Dietmar** [AT/AT]; Lowatschekgasse 50, A-2340 Mödling (AT). **MARKIEWICZ, Roman** [AT/AT]; Zemlinskygasse 7, A-1230 Wien (AT). **OSTERMANN, Norbert** [AT/AT]; Anzbachgasse 78, A-1140 Wien (AT).
- (74) Anwälte: **BEER, Manfred** usw.; Lindengasse 8, A-1070 Wien (AT).
- (81) Bestimmungsstaaten (soweit nicht anders angegeben, für jede verfügbare nationale Schutzrechtsart): AE, AG, AL,

[Fortsetzung auf der nächsten Seite]

(54) Title: HEAT EXCHANGER

(54) Bezeichnung: WÄRMETAUSCHER



(57) Abstract: Anchors, especially injection drilling anchors, are used as heat exchangers in combination with heat pumps in order to deliver heat to the ground (heat storage, optionally in combination with air-conditioning a building) or withdraw heat from the ground (heat pump heating), wherefore at least one pipe (8) for feeding a heat transfer medium is introduced into the tube (4) of the anchor. The heat transfer medium flows back through the space between the pipe and the anchor tube (4) while exchanging heat with the environment. In an alternative embodiment, a supply pipe and a discharge pipe (forward flow, return flow) for the heat transfer medium can be accommodated in the anchor tube. The inventive embodiment of the heat exchanger has the advantage of meeting two objectives, i.e. exchanging heat and securing country or ground for the anchor.

(57) Zusammenfassung: Anker, insbesondere Injektionsbohranker, werden als Wärmetauscher in Kombination mit Wärmepumpen verwendet, um dem Untergrund (2) Wärme zuzuführen (Wärmespeicherung, gegebenenfalls in Kombination mit dem Klimatisieren eines Gebäudes) oder dem Untergrund Wärme zu entziehen

[Fortsetzung auf der nächsten Seite]



WO 2007/070905 A3



AM, AT, AU, AZ, BA, BB, BG, BR, BW, BY, BZ, CA, CH, CN, CO, CR, CU, CZ, DE, DK, DM, DZ, EC, EE, EG, ES, FI, GB, GD, GE, GH, GM, GT, HN, HR, HU, ID, IL, IN, IS, JP, KE, KG, KM, KN, KP, KR, KZ, LA, LC, LK, LR, LS, LT, LU, LV, LY, MA, MD, MG, MK, MN, MW, MX, MY, MZ, NA, NG, NI, NO, NZ, OM, PG, PH, PL, PT, RO, RS, RU, SC, SD, SE, SG, SK, SL, SM, SV, SY, TJ, TM, TN, TR, TT, TZ, UA, UG, US, UZ, VC, VN, ZA, ZM, ZW.

NL, PL, PT, RO, SE, SI, SK, TR), OAPI (BF, BJ, CF, CG, CI, CM, GA, GN, GQ, GW, ML, MR, NE, SN, TD, TG).

**Veröffentlicht:**

- mit internationalem Recherchenbericht
- vor Ablauf der für Änderungen der Ansprüche geltenden Frist; Veröffentlichung wird wiederholt, falls Änderungen eintreffen

**(84) Bestimmungsstaaten** (soweit nicht anders angegeben, für jede verfügbare regionale Schutzrechtsart): ARIPO (BW, GH, GM, KE, LS, MW, MZ, NA, SD, SL, SZ, TZ, UG, ZM, ZW), eurasisches (AM, AZ, BY, KG, KZ, MD, RU, TJ, TM), europäisches (AT, BE, BG, CH, CY, CZ, DE, DK, EE, ES, FI, FR, GB, GR, HU, IE, IS, IT, LT, LU, LV, MC,

**(88) Veröffentlichungsdatum des internationalen**

**Recherchenberichts:**

4. Oktober 2007

Zur Erklärung der Zweibuchstaben-Codes und der anderen Abkürzungen wird auf die Erklärungen ("Guidance Notes on Codes and Abbreviations") am Anfang jeder regulären Ausgabe der PCT-Gazette verwiesen.

---

(Wärmepumpen-Heizung), wozu in das Rohr (4) des Ankers wenigstens eine Leitung (8) zum Zuführen eines Wärmeträgers eingeführt wird. Der Wärmeträger strömt durch den Raum zwischen der Leitung und dem Ankerrohr (4) unter gleichzeitigem Austausch von Wärme mit der Umgebung zurück. In einer alternativen Ausführungsform können in dem Ankerrohr eine Zu- und Ableitung (Vor- und Rücklauf) für den Wärmeträger untergebracht sein. Von Vorteil ist es, dass durch die erfindungsgemäße Ausbildung des Wärmetauschers zwei Ziele, nämlich ein Wärmetauscher und das Sichern von Gebirge oder Untergrund für den Anker, erreicht werden.

**INTERNATIONAL SEARCH REPORT**

International application No  
PCT/AT2006/000525

**A. CLASSIFICATION OF SUBJECT MATTER**  
INV. F24J3/08 F28D20/00

According to International Patent Classification (IPC) or to both national classification and IPC

**B. FIELDS SEARCHED**

Minimum documentation searched (classification system followed by classification symbols)  
F24J F28D

Documentation searched other than minimum documentation to the extent that such documents are included in the fields searched

Electronic data base consulted during the international search (name of data base and, where practical, search terms used)

EPO-Internal, WPI Data

**C. DOCUMENTS CONSIDERED TO BE RELEVANT**

Category*	Citation of document, with indication, where appropriate, of the relevant passages	Relevant to claim No.
X	DE 101 14 448 A1 (TRACTO TECHNIK [DE]) 2 October 2002 (2002-10-02) cited in the application	1-6, 8, 26-28
Y	paragraphs [0009], [0010], [0020], [0021]; figures	7, 9-25, 29-36
Y	DE 31 39 868 A1 (HUND HELMUT) 21 April 1983 (1983-04-21)	20, 22-25
A	abstract  page 7, last paragraph - page 8, paragraph 3; figures	1, 8, 10, 11, 26-28
Y	DE 29 28 414 A1 (HAMPE ANDREAS DIPL PHYS DR ING) 29 January 1981 (1981-01-29)	9, 21
A	page 5, last paragraph - page 6, paragraph 2; figures 1, 2	1, 10, 23-25
	----- -/--	

Further documents are listed in the continuation of Box C.

See patent family annex.

\* Special categories of cited documents :

- \*A\* document defining the general state of the art which is not considered to be of particular relevance
- \*E\* earlier document but published on or after the international filing date
- \*L\* document which may throw doubts on priority claim(s) or which is cited to establish the publication date of another citation or other special reason (as specified)
- \*O\* document referring to an oral disclosure, use, exhibition or other means
- \*P\* document published prior to the international filing date but later than the priority date claimed

- \*T\* later document published after the international filing date or priority date and not in conflict with the application but cited to understand the principle or theory underlying the invention
- \*X\* document of particular relevance; the claimed invention cannot be considered novel or cannot be considered to involve an inventive step when the document is taken alone
- \*Y\* document of particular relevance; the claimed invention cannot be considered to involve an inventive step when the document is combined with one or more other such documents, such combination being obvious to a person skilled in the art.
- \*&\* document member of the same patent family

Date of the actual completion of the international search

18 July 2007

Date of mailing of the international search report

27/07/2007

Name and mailing address of the ISA/

European Patent Office, P.B. 5818 Patentlaan 2  
NL - 2280 HV Rijswijk  
Tel. (+31-70) 340-2040, Tx. 31 651 epo nl,  
Fax: (+31-70) 340-3016

Authorized officer

Van Dooren, Marc

## INTERNATIONAL SEARCH REPORT

International application No  
PCT/AT2006/000525

C(Continuation). DOCUMENTS CONSIDERED TO BE RELEVANT		
Category*	Citation of document, with indication, where appropriate, of the relevant passages	Relevant to claim No.
Y	EP 0 017 783 A1 (AEROAQUA AG [CH]) 29 October 1980 (1980-10-29)	7,10-16
A	abstract  page 7, last paragraph - page 14; figures -----	1,8, 23-25
Y	WO 2004/013531 A (ATLAS COPCO MAI GMBH [AT]; PAPOUSEK HERBERT [AT]) 12 February 2004 (2004-02-12) cited in the application	17-19
A	the whole document -----	1
X	DE 33 35 511 A1 (LINDE AG [DE]) 18 April 1985 (1985-04-18) page 8, line 11 - page 9; figures -----	1-5,8
X	FR 2 062 017 A (AIR LIQUIDE; SOLETANCHE) 25 June 1971 (1971-06-25) the whole document -----	1-5,8
X	DE 17 08 531 B1 (DYCKERHOFF & WIDMANN AG) 2 December 1971 (1971-12-02) the whole document -----	1-5,8
A	DE 16 34 233 A1 (ATLAS COPCO AB) 9 September 1971 (1971-09-09) the whole document -----	1-28
A	WO 02/075116 A (ATLAS COPCO ROCK DRILLS AB [SE]; ARVIDSSON THOMAS [SE]; SCOLARI FEDERI) 26 September 2002 (2002-09-26) abstract; figures -----	1-28
A	US 4 574 875 A1 (RAWLINGS JOHN P [US] ET AL) 11 March 1986 (1986-03-11) abstract; figures -----	1-28
A	US 4 832 534 A1 (DUVIEUSART JEAN-CLAUDE [BE]) 23 May 1989 (1989-05-23) column 7, lines 29-52; figure 11 -----	1-28
A	EP 0 016 742 A1 (ATLAS COPCO AB [SE]) 1 October 1980 (1980-10-01) abstract; figures -----	1-28
A	WO 2005/047650 A (ATLAS COPCO ROCK DRILLS AB [SE]; OEBERG FREDRIK [SE]; KANFLOD MORGAN [ ]) 26 May 2005 (2005-05-26) abstract; figures -----	1-28
	-/--	

## INTERNATIONAL SEARCH REPORT

International application No

PCT/AT2006/000525

C(Continuation). DOCUMENTS CONSIDERED TO BE RELEVANT

Category*	Citation of document, with indication, where appropriate, of the relevant passages	Relevant to claim No.
Y	US 2004/206085 A1 (KOENIG ALBERT A [US] ET AL) 21 October 2004 (2004-10-21) abstract paragraphs [0006] - [0009], [0015] paragraphs [0027] - [0040] figures -----	29-36
A	AT 406 521 B (NEUDORFER JOHANN [AT]) 26 June 2000 (2000-06-26) page 2, lines 4-17 -----	29-36
A	WO 03/060389 A (WATERKOTTE WAERMEPUMPEN GMBH [DE]; WATERKOTTE KLEMENS [DE]) 24 July 2003 (2003-07-24) abstract; figures page 7, paragraph 2 page 18, paragraph 2 -----	29
A	EP 1 310 745 A1 (XU SHENGHENG [CN]) 14 May 2003 (2003-05-14) abstract; figure 1 paragraph [0039] -----	29-32
A	DE 30 15 172 A1 (WUERZBURGER HANS) 22 October 1981 (1981-10-22) page 7, lines 25-27; claim 1; figure -----	29

## INTERNATIONAL SEARCH REPORT

Information on patent family members

International application No

PCT/AT2006/000525

Patent document cited in search report		Publication date	Patent family member(s)	Publication date
DE 10114448	A1	02-10-2002	WO 02077541 A1	03-10-2002
DE 3139868	A1	21-04-1983	NONE	
DE 2928414	A1	29-01-1981	NONE	
EP 0017783	A1	29-10-1980	CA 1127629 A1 DK 119080 A US 4328858 A	13-07-1982 24-09-1980 11-05-1982
WO 2004013531	A	12-02-2004	BR 0312203 A CA 2489548 A1 CN 1666055 A DE 50301705 D1 DK 1525420 T3 EP 1525420 A1 ES 2250916 T3 HR 20041206 A2 JP 2005534873 T KR 20050065515 A LV 13292 B US 2006108805 A1 ZA 200500687 A	12-04-2005 12-02-2004 07-09-2005 22-12-2005 30-01-2006 27-04-2005 16-04-2006 28-02-2005 17-11-2005 29-06-2005 20-09-2005 25-05-2006 26-07-2006
DE 3335511	A1	18-04-1985	EP 0149716 A2	31-07-1985
FR 2062017	A	25-06-1971	NONE	
DE 1708531	B1	02-12-1971	NONE	
DE 1634233	A1	09-09-1971	CH 455654 A FR 1509862 A GB 1129867 A SE 319730 B US 3371494 A	15-07-1968 12-01-1968 09-10-1968 19-01-1970 05-03-1968
WO 02075116	A	26-09-2002	SE 0100915 A	16-09-2002
US 4574875	A1		NONE	
US 4832534	A1		NONE	
EP 0016742	A1	01-10-1980	AU 542263 B2 AU 5624680 A CA 1245486 A1 DE 3068155 D1 FI 800717 A JP 1577229 C JP 2000520 B JP 55123000 A NO 800606 A PL 222538 A1 SE 427764 B SE 7902129 A SU 1144625 A3 US 4459067 A US 4509889 A US 4634317 A	14-02-1985 11-09-1980 29-11-1988 19-07-1984 10-09-1980 24-08-1990 08-01-1990 22-09-1980 10-09-1980 01-12-1980 02-05-1983 10-09-1980 07-03-1985 10-07-1984 09-04-1985 06-01-1987

Box No. II Observations where certain claims were found unsearchable (Continuation of item 2 of first sheet)

This international search report has not been established in respect of certain claims under Article 17(2)(a) for the following reasons:

1.  Claims Nos.:  
because they relate to subject matter not required to be searched by this Authority, namely:
  
2.  Claims Nos.:  
because they relate to parts of the international application that do not comply with the prescribed requirements to such an extent that no meaningful international search can be carried out, specifically:
  
3.  Claims Nos.:  
because they are dependent claims and are not drafted in accordance with the second and third sentences of Rule 6.4(a).

Box No. III Observations where unity of invention is lacking (Continuation of item 3 of first sheet)

This International Searching Authority found multiple inventions in this international application, as follows:

**See supplemental sheet**

1.  As all required additional search fees were timely paid by the applicant, this international search report covers all searchable claims.
2.  As all searchable claims could be searched without effort justifying additional fees, this Authority did not invite payment of additional fees.
3.  As only some of the required additional search fees were timely paid by the applicant, this international search report covers only those claims for which fees were paid, specifically claims Nos.:
  
4.  No required additional search fees were timely paid by the applicant. Consequently, this international search report is restricted to the invention first mentioned in the claims; it is covered by claims Nos.:

Remark on Protest

- The additional search fees were accompanied by the applicant's protest and, where applicable, the payment of a protest fee.
- The additional search fees were accompanied by the applicant's protest but the applicable protest fee was not paid within the time limit specified in the invitation.
- No protest accompanied the payment of additional search fees.

**The International Searching Authority has found that the international application contains multiple (groups of) inventions, as follows:**

**1. Claims 1-28**

**Design features of an anchor with an integrated heat exchanger.**

**2. Claims 29-36**

**Method for operating a geothermal plant.**



## INTERNATIONAL SEARCH REPORT

Information on patent family members

International application No

PCT/AT2006/000525

Patent document cited in search report		Publication date		Patent family member(s)	Publication date
EP 0016742	A1		ZA	8001380 A	28-01-1981
WO 2005047650	A	26-05-2005	SE	526133 C2	12-07-2005
			SE	0302998 A	14-05-2005
US 2004206085	A1	21-10-2004	US	2006101820 A1	18-05-2006
AT 406521	B	26-06-2000	AT	144498 A	15-10-1999
WO 03060389	A	24-07-2003	AT	300023 T	15-08-2005
			BR	0307036 A	26-10-2004
			CA	2473369 A1	24-07-2003
			DE	10202261 A1	07-08-2003
			DK	1468226 T3	21-11-2005
			EP	1468226 A1	20-10-2004
			ES	2246476 T3	16-02-2006
			PT	1468226 T	30-11-2005
			US	2005061472 A1	24-03-2005
EP 1310745	A1	14-05-2003	AU	3147901 A	25-02-2002
			WO	0214750 A1	21-02-2002
			CN	1339685 A	13-03-2002
			HK	1043186 A1	05-03-2004
			NZ	523499 A	25-07-2003
			US	2004000159 A1	01-01-2004
DE 3015172	A1	22-10-1981	BE	888483 A1	19-10-1981
			SE	449258 B	13-04-1987
			SE	8203069 A	17-05-1982

<b>A. KLASSIFIZIERUNG DES ANMELDUNGSGEGENSTANDES</b> INV. F24J3/08 F28D20/00		
Nach der Internationalen Patentklassifikation (IPC) oder nach der nationalen Klassifikation und der IPC		
<b>B. RECHERCHIERTE GEBIETE</b>		
Recherchierter Mindestprüfstoff (Klassifikationssystem und Klassifikationssymbole) F24J F28D		
Recherchierte, aber nicht zum Mindestprüfstoff gehörende Veröffentlichungen, soweit diese unter die recherchierten Gebiete fallen		
Während der internationalen Recherche konsultierte elektronische Datenbank (Name der Datenbank und evtl. verwendete Suchbegriffe) EPO-Internal, WPI Data		
<b>C. ALS WESENTLICH ANGESEHENE UNTERLAGEN</b>		
Kategorie*	Bezeichnung der Veröffentlichung, soweit erforderlich unter Angabe der in Betracht kommenden Teile	Betr. Anspruch Nr.
X	DE 101 14 448 A1 (TRACTO TECHNIK [DE]) 2. Oktober 2002 (2002-10-02) in der Anmeldung erwähnt	1-6,8, 26-28
Y	Absätze [0009], [0010], [0020], [0021]; Abbildungen	7,9-25, 29-36
Y	DE 31 39 868 A1 (HUND HELMUT) 21. April 1983 (1983-04-21)	20,22-25
A	Zusammenfassung  Seite 7, letzter Absatz - Seite 8, Absatz 3; Abbildungen	1,8,10, 11,26-28
Y	DE 29 28 414 A1 (HAMPE ANDREAS DIPL PHYS DR ING) 29. Januar 1981 (1981-01-29)	9,21
A	Seite 5, letzter Absatz - Seite 6, Absatz 2; Abbildungen 1,2	1,10, 23-25
	----- -/--	
<input checked="" type="checkbox"/> Weitere Veröffentlichungen sind der Fortsetzung von Feld C zu entnehmen <input checked="" type="checkbox"/> Siehe Anhang Patentfamilie		
<p>* Besondere Kategorien von angegebenen Veröffentlichungen :</p> <p>*A* Veröffentlichung, die den allgemeinen Stand der Technik definiert, aber nicht als besonders bedeutsam anzusehen ist</p> <p>*E* älteres Dokument, das jedoch erst am oder nach dem internationalen Anmeldedatum veröffentlicht worden ist</p> <p>*L* Veröffentlichung, die geeignet ist, einen Prioritätsanspruch zweifelhaft erscheinen zu lassen, oder durch die das Veröffentlichungsdatum einer anderen im Recherchenbericht genannten Veröffentlichung belegt werden soll oder die aus einem anderen besonderen Grund angegeben ist (wie ausgeführt)</p> <p>*O* Veröffentlichung, die sich auf eine mündliche Offenbarung, eine Benutzung, eine Ausstellung oder andere Maßnahmen bezieht</p> <p>*P* Veröffentlichung, die vor dem internationalen Anmeldedatum, aber nach dem beanspruchten Prioritätsdatum veröffentlicht worden ist</p> <p>*T* Spätere Veröffentlichung, die nach dem internationalen Anmeldedatum oder dem Prioritätsdatum veröffentlicht worden ist und mit der Anmeldung nicht kollidiert, sondern nur zum Verständnis des der Erfindung zugrundeliegenden Prinzips oder der ihr zugrundeliegenden Theorie angegeben ist</p> <p>*X* Veröffentlichung von besonderer Bedeutung; die beanspruchte Erfindung kann allein aufgrund dieser Veröffentlichung nicht als neu oder auf erfinderischer Tätigkeit beruhend betrachtet werden</p> <p>*Y* Veröffentlichung von besonderer Bedeutung; die beanspruchte Erfindung kann nicht als auf erfinderischer Tätigkeit beruhend betrachtet werden, wenn die Veröffentlichung mit einer oder mehreren anderen Veröffentlichungen dieser Kategorie in Verbindung gebracht wird und diese Verbindung für einen Fachmann naheliegend ist</p> <p>*&amp;* Veröffentlichung, die Mitglied derselben Patentfamilie ist</p>		
Datum des Abschlusses der internationalen Recherche		Absendedatum des internationalen Recherchenberichts
18. Juli 2007		27/07/2007
Name und Postanschrift der Internationalen Recherchenbehörde Europäisches Patentamt, P.B. 5818 Patentlaan 2 NL - 2280 HV Rijswijk Tel. (+31-70) 340-2040, Tx. 31 651 epo nl, Fax: (+31-70) 340-3016		Bevollmächtigter Bediensteter  Van Dooren, Marc

C. (Fortsetzung) ALS WESENTLICH ANGESEHENE UNTERLAGEN		
Kategorie*	Bezeichnung der Veröffentlichung, soweit erforderlich unter Angabe der in Betracht kommenden Teile	Betr. Anspruch Nr.
Y	EP 0 017 783 A1 (AEROAQUA AG [CH]) 29. Oktober 1980 (1980-10-29)	7,10-16
A	Zusammenfassung  Seite 7, letzter Absatz - Seite 14; Abbildungen -----	1,8, 23-25
Y	WO 2004/013531 A (ATLAS COPCO MAI GMBH [AT]; PAPOUSEK HERBERT [AT]) 12. Februar 2004 (2004-02-12) in der Anmeldung erwähnt	17-19
A	das ganze Dokument -----	1
X	DE 33 35 511 A1 (LINDE AG [DE]) 18. April 1985 (1985-04-18) Seite 8, Zeile 11 - Seite 9; Abbildungen -----	1-5,8
X	FR 2 062 017 A (AIR LIQUIDE; SOLETANCHE) 25. Juni 1971 (1971-06-25) das ganze Dokument -----	1-5,8
X	DE 17 08 531 B1 (DYCKERHOFF & WIDMANN AG) 2. Dezember 1971 (1971-12-02) das ganze Dokument -----	1-5,8
A	DE 16 34 233 A1 (ATLAS COPCO AB) 9. September 1971 (1971-09-09) das ganze Dokument -----	1-28
A	WO 02/075116 A (ATLAS COPCO ROCK DRILLS AB [SE]; ARVIDSSON THOMAS [SE]; SCOLARI FEDERI) 26. September 2002 (2002-09-26) Zusammenfassung; Abbildungen -----	1-28
A	US 4 574 875 A1 (RAWLINGS JOHN P [US] ET AL) 11. März 1986 (1986-03-11) Zusammenfassung; Abbildungen -----	1-28
A	US 4 832 534 A1 (DUVIEUSART JEAN-CLAUDE [BE]) 23. Mai 1989 (1989-05-23) Spalte 7, Zeilen 29-52; Abbildung 11 -----	1-28
A	EP 0 016 742 A1 (ATLAS COPCO AB [SE]) 1. Oktober 1980 (1980-10-01) Zusammenfassung; Abbildungen -----	1-28
A	WO 2005/047650 A (ATLAS COPCO ROCK DRILLS AB [SE]; OEBERG FREDRIK [SE]; KANFLOD MORGAN []) 26. Mai 2005 (2005-05-26) Zusammenfassung; Abbildungen -----	1-28
	-/--	

## C. (Fortsetzung) ALS WESENTLICH ANGESEHENE UNTERLAGEN

Kategorie*	Bezeichnung der Veröffentlichung, soweit erforderlich unter Angabe der in Betracht kommenden Teile	Betr. Anspruch Nr.
Y	US 2004/206085 A1 (KOENIG ALBERT A [US] ET AL) 21. Oktober 2004 (2004-10-21) Zusammenfassung Absätze [0006] - [0009], [0015] Absätze [0027] - [0040] Abbildungen	29-36
A	AT 406 521 B (NEUDORFER JOHANN [AT]) 26. Juni 2000 (2000-06-26) Seite 2, Zeilen 4-17	29-36
A	WO 03/060389 A (WATERKOTTE WAERMEPUMPEN GMBH [DE]; WATERKOTTE KLEMENS [DE]) 24. Juli 2003 (2003-07-24) Zusammenfassung; Abbildungen Seite 7, Absatz 2 Seite 18, Absatz 2	29
A	EP 1 310 745 A1 (XU SHENGHENG [CN]) 14. Mai 2003 (2003-05-14) Zusammenfassung; Abbildung 1 Absatz [0039]	29-32
A	DE 30 15 172 A1 (WUERZBURGER HANS) 22. Oktober 1981 (1981-10-22) Seite 7, Zeilen 25-27; Anspruch 1; Abbildung	29

## Feld II Bemerkungen zu den Ansprüchen, die sich als nicht recherchierbar erwiesen haben (Fortsetzung von Punkt 2 auf Blatt 1)

Gemäß Artikel 17(2)a) wurde aus folgenden Gründen für bestimmte Ansprüche kein Recherchenbericht erstellt:

1.  Ansprüche Nr.  
weil sie sich auf Gegenstände beziehen, zu deren Recherche die Behörde nicht verpflichtet ist, nämlich
  
2.  Ansprüche Nr.  
weil sie sich auf Teile der internationalen Anmeldung beziehen, die den vorgeschriebenen Anforderungen so wenig entsprechen, daß eine sinnvolle internationale Recherche nicht durchgeführt werden kann, nämlich
  
3.  Ansprüche Nr.  
weil es sich dabei um abhängige Ansprüche handelt, die nicht entsprechend Satz 2 und 3 der Regel 6.4 a) abgefaßt sind.

## Feld III Bemerkungen bei mangelnder Einheitlichkeit der Erfindung (Fortsetzung von Punkt 3 auf Blatt 1)

Die internationale Recherchenbehörde hat festgestellt, daß diese internationale Anmeldung mehrere Erfindungen enthält:

siehe Zusatzblatt

1.  Da der Anmelder alle erforderlichen zusätzlichen Recherchegebühren rechtzeitig entrichtet hat, erstreckt sich dieser internationale Recherchenbericht auf alle recherchierbaren Ansprüche.
  
2.  Da für alle recherchierbaren Ansprüche die Recherche ohne einen Arbeitsaufwand durchgeführt werden konnte, der eine zusätzliche Recherchegebühr gerechtfertigt hätte, hat die Behörde nicht zur Zahlung einer solchen Gebühr aufgefordert.
  
3.  Da der Anmelder nur einige der erforderlichen zusätzlichen Recherchegebühren rechtzeitig entrichtet hat, erstreckt sich dieser internationale Recherchenbericht nur auf die Ansprüche, für die Gebühren entrichtet worden sind, nämlich auf die Ansprüche Nr.
  
4.  Der Anmelder hat die erforderlichen zusätzlichen Recherchegebühren nicht rechtzeitig entrichtet. Der internationale Recherchenbericht beschränkt sich daher auf die in den Ansprüchen zuerst erwähnte Erfindung; diese ist in folgenden Ansprüchen erfaßt:

**Bemerkungen hinsichtlich eines Widerspruchs**

- Die zusätzlichen Gebühren wurden vom Anmelder unter Widerspruch gezahlt.
- Die Zahlung zusätzlicher Recherchegebühren erfolgte ohne Widerspruch.

WEITERE ANGABEN

PCT/ISA/ 210

Die internationale Recherchenbehörde hat festgestellt, dass diese internationale Anmeldung mehrere (Gruppen von) Erfindungen enthält, nämlich:

1. Ansprüche: 1-28

Konstruktive Merkmale eines Ankers mit integriertem Wärmetauscher  
---

2. Ansprüche: 29-36

Verfahren zum Betreiben einer Erdwärmeanlage  
---

## INTERNATIONALER RECHERCHENBERICHT

Angaben zu Veröffentlichungen, die zur selben Patentfamilie gehören

Internationales Aktenzeichen

PCT/AT2006/000525

Im Recherchenbericht angeführtes Patentdokument		Datum der Veröffentlichung	Mitglied(er) der Patentfamilie		Datum der Veröffentlichung
DE 10114448	A1	02-10-2002	WO	02077541 A1	03-10-2002
DE 3139868	A1	21-04-1983	KEINE		
DE 2928414	A1	29-01-1981	KEINE		
EP 0017783	A1	29-10-1980	CA	1127629 A1	13-07-1982
			DK	119080 A	24-09-1980
			US	4328858 A	11-05-1982
WO 2004013531	A	12-02-2004	BR	0312203 A	12-04-2005
			CA	2489548 A1	12-02-2004
			CN	1666055 A	07-09-2005
			DE	50301705 D1	22-12-2005
			DK	1525420 T3	30-01-2006
			EP	1525420 A1	27-04-2005
			ES	2250916 T3	16-04-2006
			HR	20041206 A2	28-02-2005
			JP	2005534873 T	17-11-2005
			KR	20050065515 A	29-06-2005
			LV	13292 B	20-09-2005
			US	2006108805 A1	25-05-2006
			ZA	200500687 A	26-07-2006
DE 3335511	A1	18-04-1985	EP	0149716 A2	31-07-1985
FR 2062017	A	25-06-1971	KEINE		
DE 1708531	B1	02-12-1971	KEINE		
DE 1634233	A1	09-09-1971	CH	455654 A	15-07-1968
			FR	1509862 A	12-01-1968
			GB	1129867 A	09-10-1968
			SE	319730 B	19-01-1970
			US	3371494 A	05-03-1968
WO 02075116	A	26-09-2002	SE	0100915 A	16-09-2002
US 4574875	A1		KEINE		
US 4832534	A1		KEINE		
EP 0016742	A1	01-10-1980	AU	542263 B2	14-02-1985
			AU	5624680 A	11-09-1980
			CA	1245486 A1	29-11-1988
			DE	3068155 D1	19-07-1984
			FI	800717 A	10-09-1980
			JP	1577229 C	24-08-1990
			JP	2000520 B	08-01-1990
			JP	55123000 A	22-09-1980
			NO	800606 A	10-09-1980
			PL	222538 A1	01-12-1980
			SE	427764 B	02-05-1983
			SE	7902129 A	10-09-1980
			SU	1144625 A3	07-03-1985
			US	4459067 A	10-07-1984
			US	4509889 A	09-04-1985
			US	4634317 A	06-01-1987

## INTERNATIONALER RECHERCHENBERICHT

Angaben zu Veröffentlichungen, die zur selben Patentfamilie gehören

Internationales Aktenzeichen

PCT/AT2006/000525

Im Recherchenbericht angeführtes Patentdokument	Datum der Veröffentlichung	Mitglied(er) der Patentfamilie	Datum der Veröffentlichung
EP 0016742	A1	ZA 8001380 A	28-01-1981
WO 2005047650	A	26-05-2005 SE 526133 C2 SE 0302998 A	12-07-2005 14-05-2005
US 2004206085	A1	21-10-2004 US 2006101820 A1	18-05-2006
AT 406521	B	26-06-2000 AT 144498 A	15-10-1999
WO 03060389	A	24-07-2003 AT 300023 T BR 0307036 A CA 2473369 A1 DE 10202261 A1 DK 1468226 T3 EP 1468226 A1 ES 2246476 T3 PT 1468226 T US 2005061472 A1	15-08-2005 26-10-2004 24-07-2003 07-08-2003 21-11-2005 20-10-2004 16-02-2006 30-11-2005 24-03-2005
EP 1310745	A1	14-05-2003 AU 3147901 A WO 0214750 A1 CN 1339685 A HK 1043186 A1 NZ 523499 A US 2004000159 A1	25-02-2002 21-02-2002 13-03-2002 05-03-2004 25-07-2003 01-01-2004
DE 3015172	A1	22-10-1981 BE 888483 A1 SE 449258 B SE 8203069 A	19-10-1981 13-04-1987 17-05-1982