



# (12) 发明专利

(10) 授权公告号 CN 103758208 B

(45) 授权公告日 2016. 07. 06

(21) 申请号 201410053993. 9

(22) 申请日 2014. 02. 18

(73) 专利权人 沈阳远大科技园有限公司

地址 110027 辽宁省沈阳经济技术开发区开发大路 27 号

(72) 发明人 李振才 董德威 陈曦

(74) 专利代理机构 沈阳优普达知识产权代理事务所 (特殊普通合伙) 21234

代理人 张志伟

(51) Int. Cl.

E04B 1/20(2006. 01)

E04B 1/21(2006. 01)

(56) 对比文件

CN 103104039 A, 2013. 05. 15,

CN 103104039 A, 2013. 05. 15,

CN 103104040 A, 2013. 05. 15,

CN 203755443 U, 2014. 08. 06,

US 2005055922 A1, 2005. 03. 17,

CN 101503889 A, 2009. 08. 12,

WO 2013019089 A2, 2013. 02. 07,

JP H09158333 A, 1997. 06. 17,

JP 2004257111 A, 2004. 09. 16,

审查员 贺赞

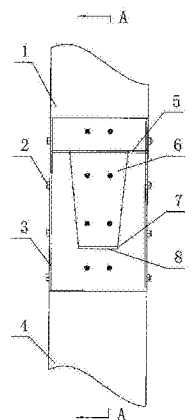
权利要求书1页 说明书4页 附图5页

(54) 发明名称

装配整体式叠合框架结构

(57) 摘要

一种装配整体式叠合框架结构,解决了后浇整体式混凝土结构的连接方法不规范以及施工的湿作业量大等问题。它包括叠合在一起的第一、第二预制构件以及将两个预制构件结合成整体的固定连接组件,其技术要点是:第一预制构件设置凸台,第二预制构件与第一预制构件相叠合的部位设置与凸台相吻合的凹槽;固定连接组件采用由整体式连接件、连接螺栓和锁紧螺母构成的整体式连接组件或采用由分体式连接件和预埋锁紧件构成的分体式连接组件。本发明结构受力合理,预制构件间的连接节点规范化,具有很高的强度,并满足承载力和变形的要求,确保整体结构的稳定性,拓宽适用范围,现场连接稳固可靠、方便快捷,提高作业效率,为绿色施工提供保障。



1. 一种装配整体式叠合框架结构,包括叠合在一起的第一、第二预制构件以及将两个预制构件结合成整体的固定连接组件,其特征在于:叠合在一起的所述第一预制构件设置凸台,第二预制构件与第一预制构件相叠合的部位设置与凸台相吻合的凹槽;固定连接组件采用分体式连接组件将叠合的第一、第二预制构件结合成整体框架结构;

分体式连接组件包括分体式连接件和预埋锁紧件;所述分体式连接件由单独的对称结构的四块钢板包围在一起而构成,两端分别包围在叠合的第一、第二预制构件外周;分体式连接件上设置穿插预埋锁紧件的通孔;预埋锁紧件的一端分别预埋在第一预制构件与分体式连接件结合面的外周或第二预制构件与分体式连接件结合面的外周,预埋锁紧件的另一端穿过分体式连接件上的通孔后,利用铆接锁紧固定;

增加叠合的第一、第二预制构件接触面间的强度,在第一预制构件的凸台的台肩部和台端部分别设置台肩部预埋钢板和台端部预埋钢板。

2. 根据权利要求1所述的装配整体式叠合框架结构,其特征在于:所述第一、第二预制构件内置预留管线空腔。

3. 根据权利要求1所述的装配整体式叠合框架结构,其特征在于:叠合在一起的所述第一、第二预制构件采用贯通型连接结构、“L”型连接结构、“T”型连接结构或“十”型连接结构。

## 装配整体式叠合框架结构

### 技术领域

[0001] 本发明涉及一种装配式建筑结构,特别是一种混凝土结构全部采用预制构件(预制叠合柱、叠合梁或叠合板等),通过节点部位的叠合及螺栓连接方式形成的装配整体式叠合框架结构。既可实现多段混凝土预制构件贯通方向的拼装,也适用于预制柱与预制梁间的“L”形、“T”形和“十”形拼装。属于预制混凝土结构设计与施工领域。

### 背景技术

[0002] 装配式混凝土建筑结构是指主体结构部分或全部采用预制混凝土构件装配而成的钢筋混凝土建筑结构,简称装配式建筑结构。现有装配式建筑结构(包括装配整体式混凝土建筑结构)是建筑结构发展的重要方向之一,其设计要求应做到基本单元、连接构造、构件、配件及设备管线的标准化、系列化。建筑结构的发展有利于我国建筑工业化的发展,必将提高生产效率、促进节约能源。同时发展绿色环保建筑,也有利于提高和保证建筑工程质量。因此,装配式建筑结构既符合绿色施工的节地、节能、节材、节水和环境保护等要求,也降低对环境的负面影响,使施工过程遵循可持续发展的原则。

[0003] 现浇结构施工中的建筑结构,所有混凝土浇筑部分全部为现场浇筑,其缺点为湿作业量大。在后浇整体式混凝土结构设计与施工中,预制构件的连接主要采用钢筋搭接、焊接或者专用连接件连接固定,其缺点在于不规范,可靠性差,抗震性能差。现场后浇混凝土的方法虽然预制构件的制作减少了浇筑现场的湿作业量,但对于预制构件的连接节点处仍然要浇筑混凝土。

[0004] 据相关专利文献报导,公布号为CN1704537A的“全装配式预制混凝土结构系统”所公开的技术方案,主要是针对预制柱和预制梁之间的连接方式进行的改进。其通过增加悬挑短梁,使预制梁和预制柱的台阶形式结合部,不再是直接位于预制柱侧面,而是使预制柱与悬挑短梁构成预制柱-短梁组合件整体。尽管悬挑短梁和预制梁的台阶搭接结合面的接头处相吻合,并进行现场拼装,但是这种连接方式只适用于柱与梁之间的拼装,而不适用于多个预制柱的垂直拼装,并且因这种拼装方式的结合部采用台阶形式直接搭接,故连接节点处强度较差。

[0005] 公布号为CN102409608A的“预制拼装混凝土立柱承台结构及其拼装定位工艺”,记载了一种预制拼装混凝土立柱(桥墩)承台结构的拼装定位工艺。其中立柱由若干个预制立柱节段拼装构成,各预制立柱节段之间通过互合的连接部、作为固定连接部件纵向布置的连接螺栓及作为预应力部件的预应力钢绞线或预应力粗螺纹钢筋,从而实现预制立柱节段之间的定位和连接。为了给后续的施工创造良好的条件,半刚性节点的梁柱组合件的两预制立柱之间互合连接部,不仅要通过预应力部件钢筋的连接,还要通过砂浆或环氧树脂等干接缝等加强固定连接措施。

### 发明内容

[0006] 本发明的目的是提供一种装配整体式叠合框架结构,解决了后浇整体式混凝土结

构的连接方法不规范以及施工的湿作业量大等问题,其结构受力合理,预制构件间的连接节点规范化,具有很高的强度,并满足承载力和变形的要求,确保整体结构的稳定性,拓宽适用范围,现场连接稳固可靠、方便快捷,提高作业效率,为绿色施工提供保障。

[0007] 本发明所采用的技术方案是:该装配整体式叠合框架结构包括叠合在一起的第一、第二预制构件以及将两个预制构件结合成整体的固定连接组件,其技术要点是:叠合在一起的所述第一预制构件设置凸台,第二预制构件与第一预制构件相叠合的部位设置与凸台相吻合的凹槽;固定连接组件采用整体式连接组件或采用分体式连接组件,将叠合的第一、第二预制构件结合成整体框架结构。

[0008] 所述整体式连接组件包括整体式连接件、连接螺栓以及锁紧螺母;采用对称结构的四块钢板连接成一体结构的整体式连接件,两端分别套装在叠合的第一、第二预制构件外周;整体式连接件与第一、第二预制构件的结合面分别对应设置贯穿连接螺栓的通孔;连接螺栓贯穿整体式连接件的通孔与第一预制构件的通孔或第二预制构件的通孔或同时贯穿第一、第二预制构件的通孔后,利用锁紧螺母固定。

[0009] 所述分体式连接组件:包括分体式连接件和预埋锁紧件;所述分体式连接件由单独的对称结构的四块钢板包围在一起而构成,两端分别包围在叠合的第一、第二预制构件外周;分体式连接件上设置贯穿预埋锁紧件的通孔;预埋锁紧件的一端分别预埋在第一预制构件与分体式连接件结合面的外周或第二预制构件与分体式连接件结合面的外周,预埋锁紧件的另一端贯穿分体式连接件上的通孔后,利用铆接锁紧固定。

[0010] 所述第一、第二预制构件内置预留管线空腔。

[0011] 在第一预制构件的所述凸台的台肩部和台端部分别设置预埋钢板。

[0012] 叠合在一起的所述第一、第二预制构件采用贯通型连接结构、“L”型连接结构、“T”型连接结构或“十”型连接结构。

[0013] 本发明具有的优点及积极效果是:由于本发明叠合在一起的第一、第二预制构件分别设置凸台和凹槽,通过凸台和凹槽的嵌入式叠合,再通过整体式连接组件或分体式连接组件构成的固定连接组件将两个预制构件结合成整体框架结构,所以其结构受力合理,预制构件间的连接节点规范化,具有很高的强度,并能够满足使用和施工阶段的承载力、稳定性和变形的要求,确保叠合的预制构件的连续性和结构整体的稳定性。

[0014] 通过对连接节点的规范化,使其在满足体系化设计要求的条件下,能够考虑预制构件和固定连接组件的标准化、模数化、多样化,拓宽选用范围。因其便于工业化生产和机械化施工,故可以连续地按顺序完成工程的多个或全部工序,从而减少进场的工程机械种类和数量,消除工序衔接的停闲时间,实现立体交叉作业,减少施工人员,现场连接稳固可靠、方便快捷,能提高作业效率、降低物料消耗、减少环境污染,为绿色施工提供保障。

[0015] 因此,本发明解决了后浇整体式混凝土结构设计与施工中出现的连接方法不规范,可靠性差,施工的湿作业量大等问题。

## 附图说明

[0016] 以下结合附图对本发明作进一步描述。

[0017] 图1为本发明的一种整体式贯通型连接结构的平面示意图;

[0018] 图2为图1沿A—A线的剖视图;

- [0019] 图3为本发明的一种分体式贯通型连接结构的平面示意图；
- [0020] 图4为图1沿B—B线的剖视图；
- [0021] 图5为图1的立体结构分解示意图；
- [0022] 图6为图3的立体结构分解示意图；
- [0023] 图7为本发明整体式“L”型连接结构的立体分解示意图；
- [0024] 图8为本发明整体式“T”型连接结构的立体分解示意图；
- [0025] 图9为本发明整体式“十”型连接结构的立体分解示意图。
- [0026] 图中序号说明：1第一预制构件、2连接螺栓、3整体式连接件、4第二预制构件、5台肩部预埋钢板、6凸台、7台端部预埋钢板、8凹槽、9分体式连接件、10预埋锁紧件、11预留管线空腔、12“L”型预制构件、13“T”型预制构件、14“十”型预制构件。

### 具体实施方式

[0027] 根据图1~9和具体实施方案详细说明本发明的具体结构。该装配整体式叠合框架结构包括叠合在一起的第一、第二预制构件1、4以及将两个预制构件结合成整体的固定连接组件等。其中叠合在一起的第一预制构件1设置凸台6，第二预制构件4与第一预制构件1相叠合的部位设置与凸台6相吻合的凹槽8。第一、第二预制构件1、4叠合部位相吻合处的倾斜角度，原则上可在大于 $0^{\circ}$ ，小于等于 $90^{\circ}$ 的范围内任意选择，为此结构设计时，在保证第一、第二预制构件1、4叠合部位强度的前提下，确定相吻合处倾斜的最小角度。具体实施时，凸台6可采用棱台、圆台等形式，棱台可为三棱台、四棱台等，凸台的形状不限于附图所示，相应的凹槽8与凸台的形状相吻合。

[0028] 固定连接组件根据实际需要，可以采用整体式连接组件或采用分体式连接组件。整体式连接组件：包括整体式连接件3、连接螺栓2以及锁紧螺母等件。其中整体式连接件3可以采用对称结构的四块钢板连接成一体的结构。整体式连接件3两端分别套装在叠合的第一、第二预制构件1、4外周。整体式连接件3与第一、第二预制构件1、4的结合面分别对应设置贯穿连接螺栓2的通孔，即整体式连接件3的通孔中心与相叠合的第一、第二预制构件1、4所对应的通孔中心位于同一轴心线上。连接螺栓2贯穿整体式连接件3的通孔与第一预制构件1的通孔或第二预制构件4的通孔或同时贯穿第一、第二预制构件1、4的通孔后，利用锁紧螺母固定，使叠合在一起的第一、第二预制构件1、4装配成整体式贯通型连接结构。

[0029] 分体式连接组件：包括分体式连接件9和预埋锁紧件10。其中分体式连接件9可以采用由单独的对称结构的四块钢板包围在一起的结构，每块钢板上设置贯穿预埋锁紧件10的通孔。分体式连接件9的两端分别包围在叠合的第一、第二预制构件1、4外周。预埋在第一、第二预制构件1、4外周的预埋锁紧件10中心与分体式连接件9所对应的贯穿预埋锁紧件10的通孔中心位于同一轴心线上。预埋锁紧件10的一端分别预埋在第一预制构件1与分体式连接件9结合面的外周或第二预制构件4与分体式连接件9结合面的外周，预埋锁紧件10的另一端贯穿分体式连接件9上的通孔后，利用铆接锁紧固定，使叠合在一起的第一、第二预制构件1、4装配成分体式贯通型连接结构。

[0030] 为了增加叠合的第一、第二预制构件1、4接触面间的强度，在第一预制构件1的凸台6的台肩部和台端部分别设置台肩部预埋钢板5和台端部预埋钢板7。因第一、第二预制构件1、4可为实心结构，也可为设置预留管线空腔11的空心结构，故进行结构设计时，在保证

预制构件强度的前提下,确定预留管线空腔11内部空腔的尺寸,以预埋建筑结构中的各种管线。

[0031] 第一预制构件1可采用“L”型预制构件12或“T”型预制构件13替代,装配成“L”型连接结构或“T”型连接结构。也可在第一、第二预制构件1、4之间增设“十”型预制混凝土构件14,装配成“十”型连接结构。因此,根据实际需要,叠合在一起的第一、第二预制构件1、4,既可装配成贯通型连接结构,也可装配成“L”型连接结构或装配成“T”型连接结构或装配成“十”型连接结构,从而拓宽本发明的适用范围。

[0032] 实施方案一:第一预制构件1和第二预制构件4由预制厂生产加工,二者的钢筋布置方式与现有预制构件相同,其装配接合方法采用通常的刚性节点处理工艺。在将叠合处的凸台6植入凹槽8之前,先套入整体式连接件3,然后用连接螺栓2贯穿第一、第二预制构件1、4及整体式连接件3的通孔,并通过锁紧螺母进行牢固连接。本实施方案中的预制构件没有预留空腔。

[0033] 实施方案二:第一预制构件1和第二预制构件4设置有预埋建筑结构中的各种管线的预留管线空腔11,第一、第二预制构件1、4由预制厂生产加工,且钢筋布置方式与现有预制构件相同。其装配接合方法采用通常的刚性节点处理工艺。将叠合处的凸台6植入凹槽8,然后将分体式连接件9的四块对称结构的钢板,分别一一对应包围固定在预制构件的四个接合面上,使第一、第二预制构件1、4上的预埋锁紧件10分别贯穿分体式连接件9上的通孔,使用铆接工具将预埋锁紧件10自通孔伸出的一端墩粗,进而形成铆接钉头进行牢固连接。

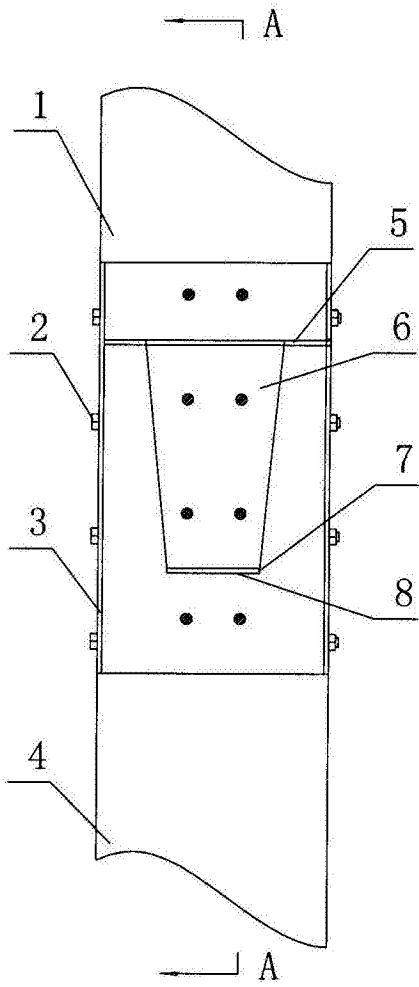


图1

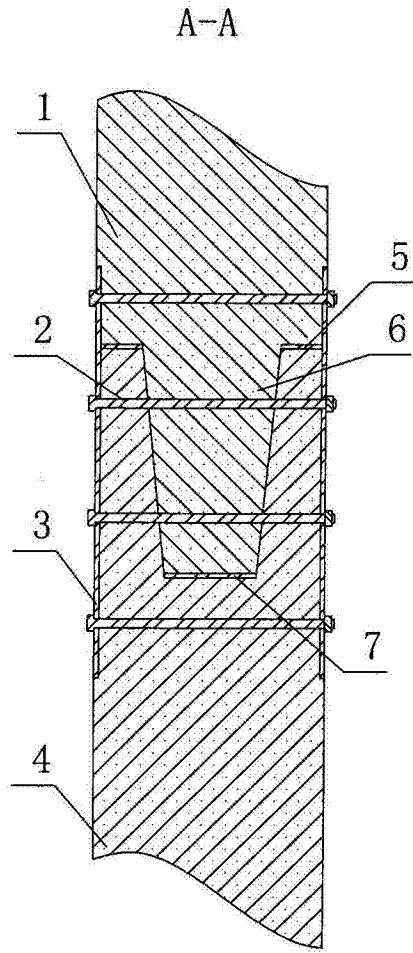


图2

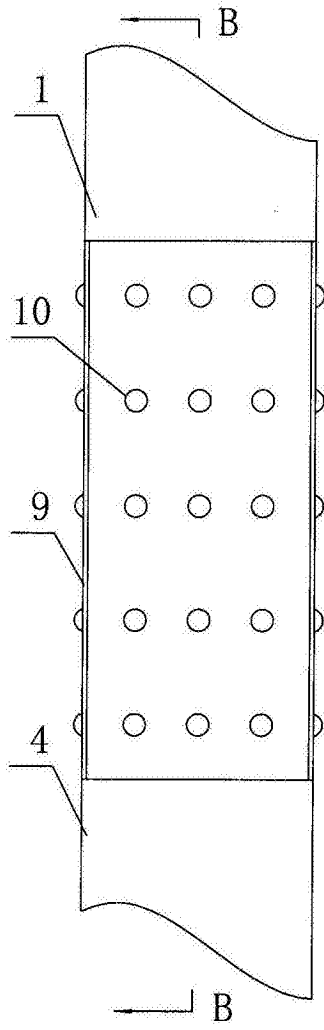


图3

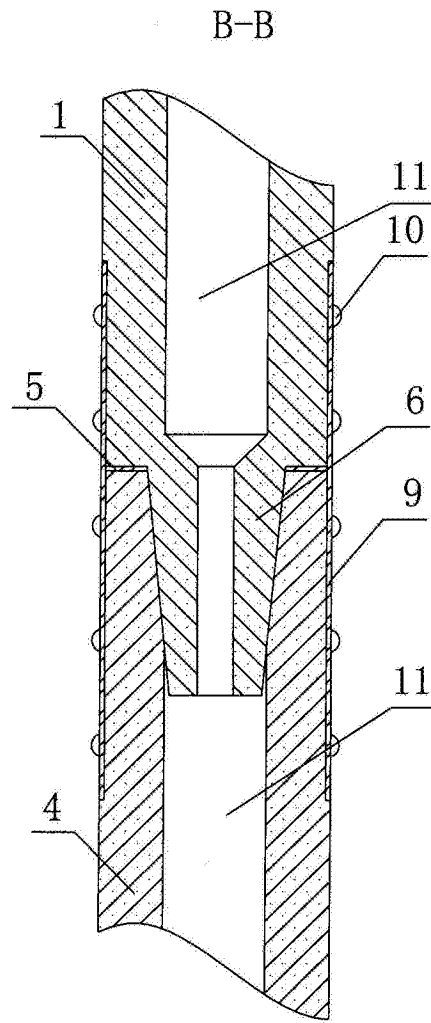


图4



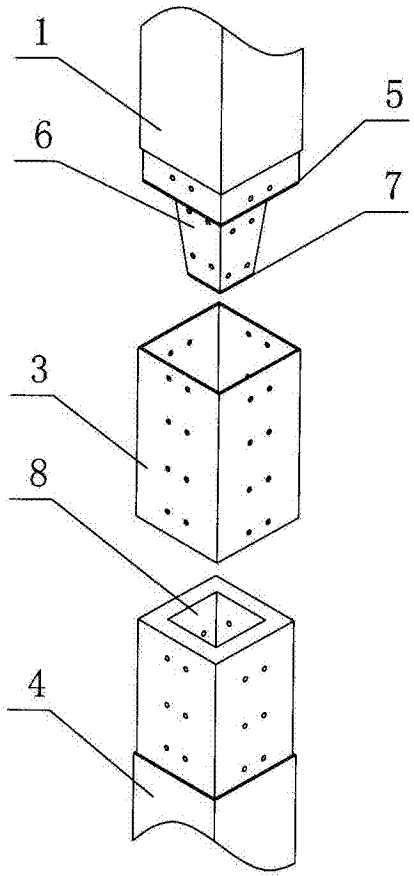


图5

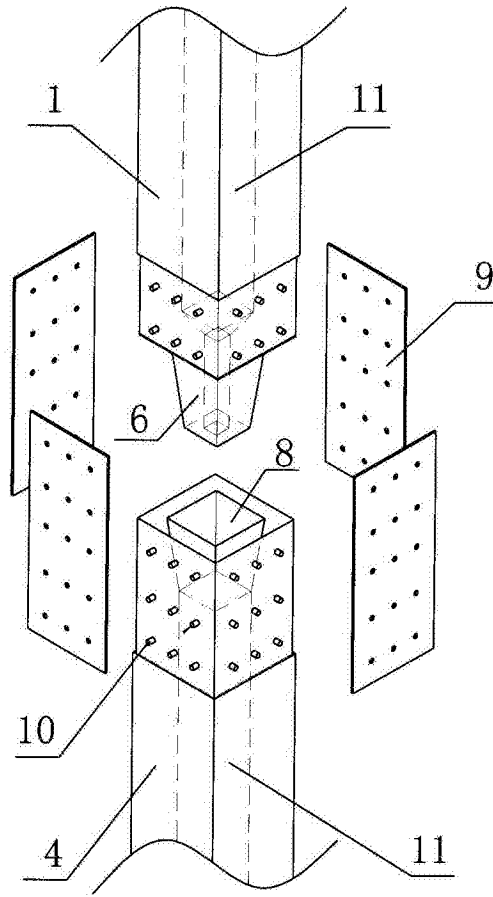


图6

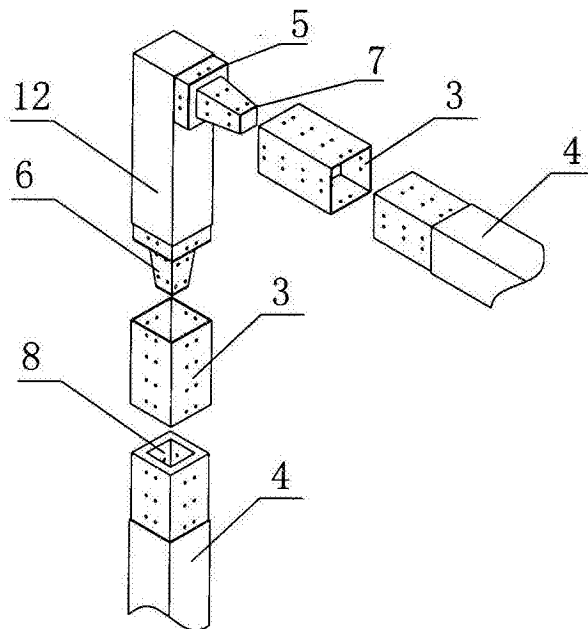


图7

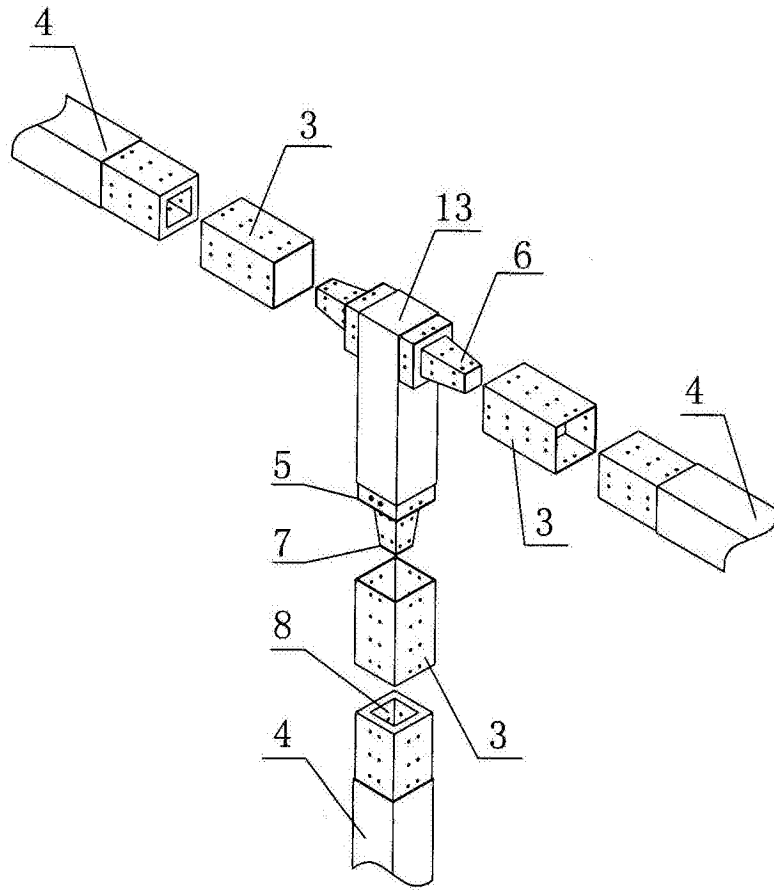


图8

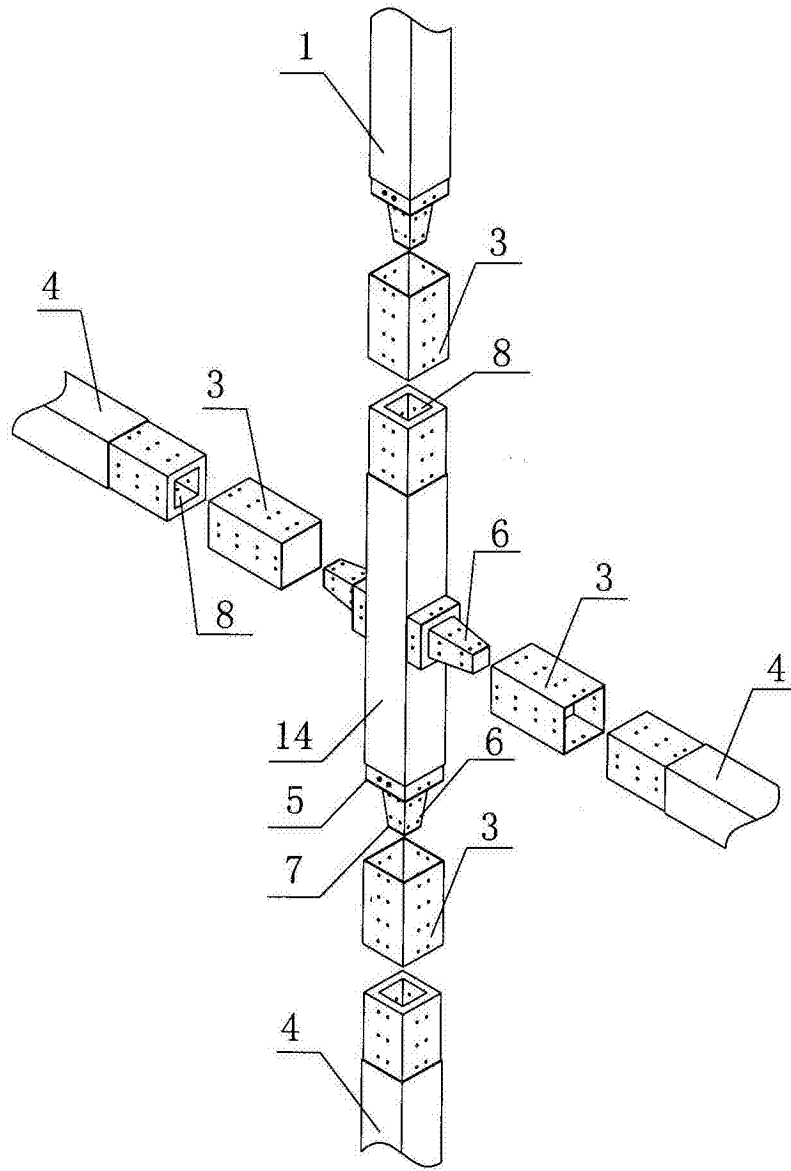


图9