

①9 RÉPUBLIQUE FRANÇAISE
INSTITUT NATIONAL
DE LA PROPRIÉTÉ INDUSTRIELLE
PARIS

①1 N° de publication : **2 536 645**
(à n'utiliser que pour les
commandes de reproduction)

②1 N° d'enregistrement national : **82 20233**

⑤1 Int Cl³ : A 47 C 4/38; A 45 B 5/00; A 47 C 13/00.

①2 **DEMANDE DE BREVET D'INVENTION** A1

②2 Date de dépôt : 26 novembre 1982.

③0 Priorité

④3 Date de la mise à disposition du public de la
demande : BOPI « Brevets » n° 22 du 1^{er} juin 1984.

⑥0 Références à d'autres documents nationaux appa-
rentés :

⑦1 Demandeur(s) : *SKOWRON Jean-Claude.* — FR.

⑦2 Inventeur(s) : Jean-Claude Skowron.

⑦3 Titulaire(s) :

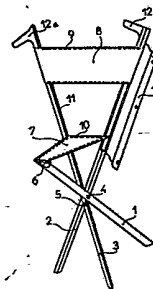
⑦4 Mandataire(s) : Michel Bruder.

⑤4 **Siège repliable en forme de canne.**

⑤7 L'invention concerne un siège pliable comportant ou non un dossier. Le dispositif se caractérise par le fait qu'il devient une canne lorsqu'il est replié après usage.

L'invention repose sur une combinaison de trois pieds 1, 2, 3 de section prismatique pouvant pivoter autour de deux axes réalisant soit un siège du type trépied avec assise et dossier en toile, soit une canne lorsque les trois pieds sont réunis parallèlement à eux-mêmes.

L'invention apporte une bonne solution chaque fois qu'il est nécessaire de se déplacer entre des stationnements répétés, pêcheurs, promeneurs, spectacles de plein air, etc.



FR 2 536 645 - A1

D

La présente invention concerne une disposition originale de siège pliable comportant ou non un dossier.

Généralement, le siège dit pliable est destiné à réduire son encombrement spatial à un simple plan, surtout dans le but d'économiser de la place pendant la période de stockage ou de transport, même si parfois il s'agit seulement de faciliter le déplacement dudit siège.

Le dispositif objet de l'invention, présente les mêmes avantages tout en réduisant encore l'encombrement du siège dans une configuration filiforme avantageusement utilisable en canne de promenade.

Ainsi, le siège pliable, souvent utilisé par les pêcheurs, les promeneurs ou autres visiteurs de parcs, dans les instants de stationnement devient, suivant l'invention, non plus une gêne, mais une aide à la marche lors des déplacements, promenades ou visite,...

A cet égard, le dispositif proposé est constitué de trois jambes articulées deux à deux au moyen de deux axes décollés de telle sorte qu'en une position dite "ouverte" du siège, elles constituent valablement un trépied assurant la stabilité de l'ensemble et qu'en une autre position dite "repliée", elles reconstituent une forme cylindrique allongée proche d'un fût de canne.

Une toile souple, tissée ou non et bordée de caoutchouc fronceur, est ancrée sur chacune des trois jambes de sorte qu'en position dite "ouverte" elle soit tendue dans un plan parallèle au plan formé par le trépied et ce à une distance suffisante au-dessus des deux articulations pour offrir une surface d'assise confortable.

En position "repliée", les caoutchoucs froncent la toile qui vient s'escamoter dans des évidements ménagés dans les montants du siège.

Deux des jambes peuvent être avantageusement prolongées pour recevoir un dossier en une toile souple tissée ou non et bordée de caoutchouc fronceur .

Le dossier est évidemment tendu lorsque le siège est en position "ouverte" et il se replie automatiquement pour loger la toile dans un évidement prévu dans chacun des deux montants. Il est enfin prévu deux dispositions complémentaires à la position "repliée" pour une utilisation du dispositif en canne :

- les extrémités des deux montants supportant le dossier sont munies de demi-poignées formant un pommeau lorsque l'ensemble est replié ;
- pour maintenir les jambes, la toile d'assise et le dossier, une toile fixée sur l'un des montants vient enrrouler l'ensemble fermé qu'elle maintient par des pressions ou une bande du type "velcro".

L'invention sera mieux comprise dans la description qui va suivre en une configuration non limitative et préférée de l'inventeur en référence aux dessins annexés dans lesquels :

- la figure 1 représente une vue de l'ensemble en position ouverte donnant bien une perspective du siège avec son dossier.
- la figure 2 représente une vue de l'ensemble en position repliée et fermée donnant une bonne perspective de la disposition en canne.
- la figure 3 représente une vue de dessus de la disposition repliée en canne.
- la figure 4 représente une vue en perspective d'une disposition particulière du siège sans dossier ; une exécution particulière et simplifiée du dispositif de l'invention utilisant la double articulation des trois jambes.
- la figure 5 représente une vue suivant une coupe (AA) (cf fig. 2) de l'ensemble replié en version sans dossier (non représentée).
- la figure 6 est une coupe suivant (AA) de la fig. 2 montrant les dispositions relatives des deux axes (4) et (5) maintenant les trois jambes et permettant leur pivotement suivant un mouvement indiqué par les trois flèches (C, D et E)
- la figure 7 est une vue en coupe suivant (BB) (cf fig. 2) représentant clairement que les toiles d'assises et du dossier (7 et 8) sont renfermés à l'intérieur des montants (2 et 3) et maintenus par l'enveloppe (13)

- la figure 8 représente l'extrémité de la jambe (1) sur laquelle vient s'articuler une pièce (6) permettant l'ancrage de la toile d'assise (7) d'une part, mais aussi une surface d'assise en trapèze régulier.

- 5 Le fonctionnement de l'invention tient essentiellement à la forme prismatique de chaque jambe conformément à la fig. 6 ; l'articulation des jambes deux à deux, grâce aux axes (4 et 5) suffisamment décalés en hauteur pour permettre leur montage, permet par glissement des faces de chaque jambe suivant un mou-
10 vement décrit par les flèches (C, D, E) de former une double pyramide à base triangulaire ayant pour sommet commun l'articulation ; la première pyramide à base triangulaire forme le triangle de sustentation du siège, la pyramide à base triangulaire supérieure reçoit sur sa base parallèle au sol la toile d'assise (7) .
15 Afin de donner une stabilité accrue à l'ensemble, la jambe arrière (1) est plus allongée que les deux jambes avant (2 et 3) ; de même, il est prévu que la toile (7) pour des raisons de confort et de symétrie par rapport à (2 et 3) ait une forme de trapèze régulier dont la petite base vient s'ancrer en bout de la jambe
20 (1) sur une languette (6) pivotant sur celle-ci pour son escamotage au moment du pliage.

Dans la version "avec dossier", telle qu'en figure 1, il est prévu une toile (8) ancrée sur les prolongements des jambes (2 et 3) en guise de montants, par ailleurs avantageusement terminés par des
25 pièces (12 a et 12 b) qui forment un pommeau (fig. 3) lorsque l'ensemble est replié en forme de canne (fig. 2). Cette dernière disposition est largement facilitée car il est prévu en bordure des toiles (7 et 8) en surpiquage en fil élastique (9 et 10) venant froncer lesdites toiles au moment du pliage.

- 30 Celles-ci viennent alors dans la goulotte formée par les rainures (11) de chaque montant (2 et 3), suivant une disposition représentée en coupe sur la fig. 7.

Enfin, une toile (13) disposée sur le montant (2) vient enrouler l'ensemble plié pour le maintenir grâce à des pressions (15) ou des bandes adhésives du type "velcro".

Dans une version simplifiée de l'invention, on a reporté en fig. 4 une vue perspective du siège "sans dossier" dont le fonctionnement des articulations (4 et 5) est identique à la précédente description.

- 5 La seule différence réside en ce qu'il prévoit dans les parties des jambes (1, 2 3,) formant la pyramide à base triangulaire supérieure des rainures venant contenir la toile (7) d'assise au moment du pliage.

L'ensemble des descriptions précédentes ont été données à titre d'illustration de l'invention et toutes nouvelles dispositions ou combinaisons des mêmes moyens pour obtenir les mêmes effets appartiendraient au domaine de l'invention.

REVENDEICATIONS

1. Dispositif de pliage d'un siège comportant ou non un dossier, destiné à transformer ledit siège en canne caractérisé par trois jambes (1,2,3) de section prismatique développant par glissement sur leurs faces et pivotant autour de deux axes (4) et (5) deux pyramides à base triangulaire montées tête bêche et dont la base de l'autre est munie d'une toile d'assise (7) pouvant par des moyens adéquats se loger dans les jambes lorsque le siège est replié, reconstituant ainsi une forme de canne par coïncidence de toutes les faces des trois jambes.

10 2. Siège pliable suivant revendication 1 caractérisé en ce que les jambes (2) et 3) peuvent être prolongées vers le haut pour recevoir une toile (8) susceptible de s'escamoter par des moyens adéquats dans les montants (2 et 3).

3. Moyens de pliages des toiles (7 et 8) selon revendications 15 1 et 2 caractérisés en ce que lesdites toiles sont bordées d'un caoutchouc fronceur (9 et 10) d'une part et en ce que des rainures (11) pratiquées dans les montants (2 et 3) viennent escamoter les toiles lors du pliage du siège.

4. Toile d'assise (7) selon revendication 1 caractérisée en 20 ce qu'elle est ancrée sur les montants (2 et 3) par des moyens connus et sur la jambe (1) au moyen d'une languette (6) articulée en bout de la jambe (1) et venant en butée sur celle-ci en position horizontale.

5. Axes (4 et 5) de pivotement selon revendication 1 caracté- 25 risés en ce qu'il permettent l'articulation des jambes (2 et 3) et (1 et 3) respectivement ils sont décalés suivant la hauteur du siège d'une distance juste suffisante pour réaliser leur montage.

6. Dispositions particulières selon revendication 1 caracté- 30 risées en ce que lorsque le siège est replié en canne, l'ensemble est enroulé dans une toile (13) fixée par des moyens connus tels que pressions, etc...

7. Jambes (2 et 3) dans le dispositif comprenant un dossier selon revendication 1, caractérisées en ce qu'elles comportent en bout des pièces recourbées en forme de demi-poignées de sorte qu'en position repliée, celles-ci forment le pommeau de la canne correspondante, les deux demi-poignées étant rendues solidaires par un clip de maintien.

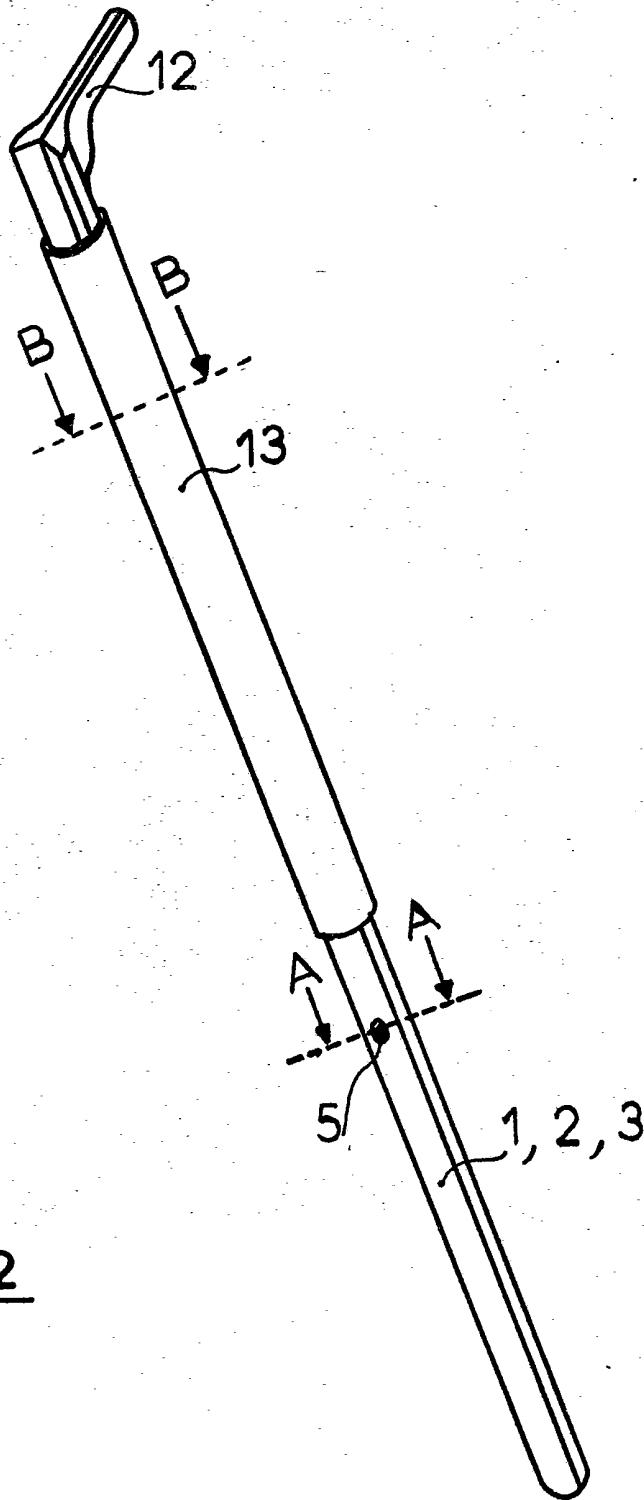


FIG 2

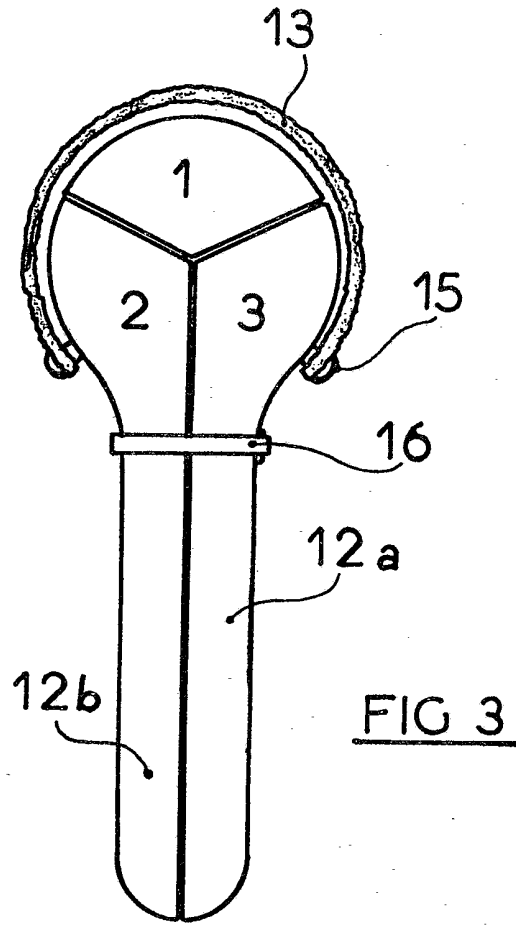
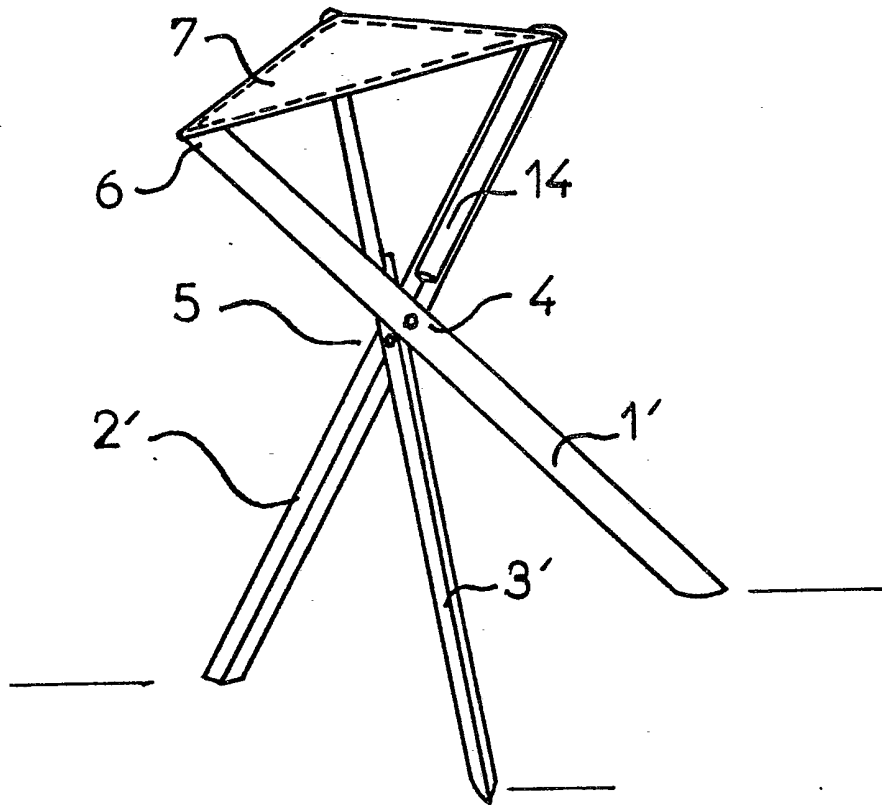


FIG 4



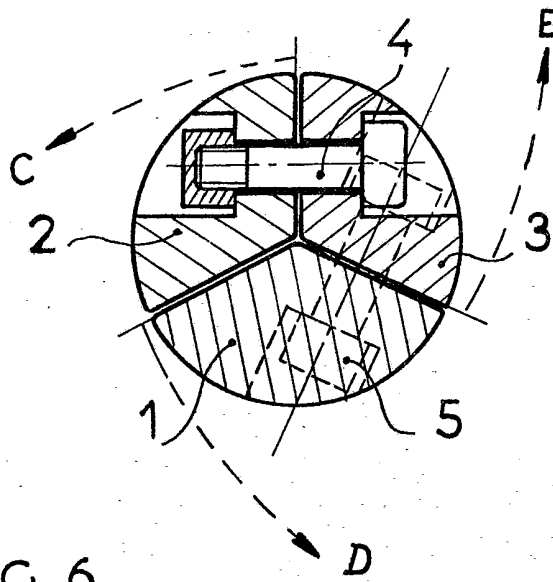


FIG 6

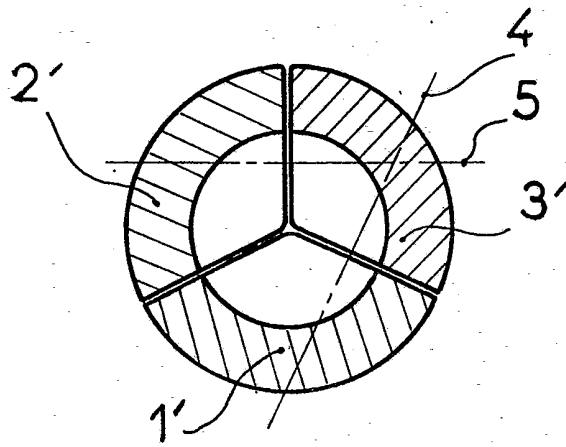


FIG 5

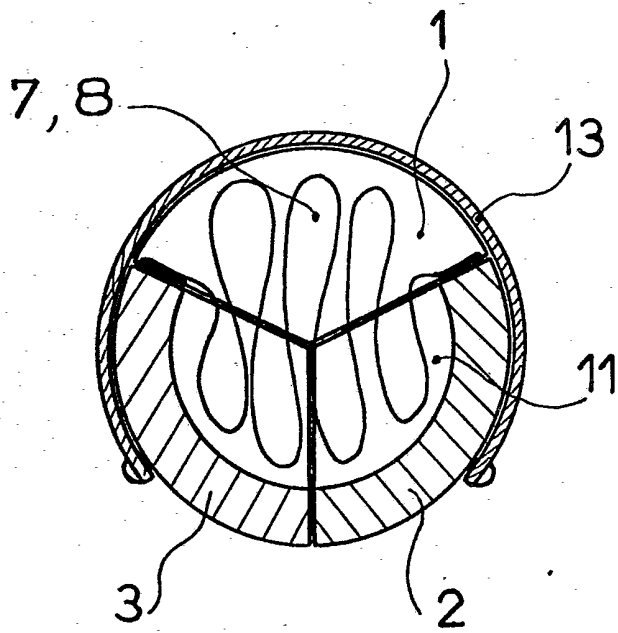


FIG 7

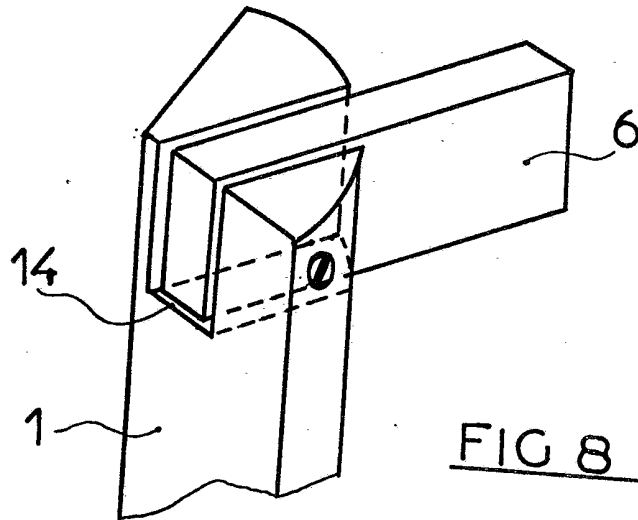


FIG 8