

(12) DEMANDE INTERNATIONALE PUBLIÉE EN VERTU DU TRAITÉ DE COOPÉRATION
EN MATIÈRE DE BREVETS (PCT)

(19) Organisation Mondiale de la Propriété
Intellectuelle
Bureau international



(43) Date de la publication internationale
24 décembre 2008 (24.12.2008)

PCT

(10) Numéro de publication internationale
WO 2008/155498 A3

- (51) Classification internationale des brevets :
H05K 7/14 (2006.01)
- (21) Numéro de la demande internationale :
PCT/FR2008/050945
- (22) Date de dépôt international : 29 mai 2008 (29.05.2008)
- (25) Langue de dépôt : français
- (26) Langue de publication : français
- (30) Données relatives à la priorité :
0755921 21 juin 2007 (21.06.2007) FR
- (71) Déposant (pour tous les États désignés sauf US) : AIR-
BUS FRANCE [FR/FR]; 316 Route de Bayonne, F-31060
Toulouse (FR).
- (72) Inventeur; et
- (75) Inventeur/Déposant (pour US seulement) : ORTET,
Stéphane [FR/FR]; 12 rue Pitous, F-31700 Mondonville
(FR).
- (74) Mandataire : BONNANS, Arnaud; Santarelli, 14 avenue
de la Grande Armée, F-75017 Paris (FR).
- (81) États désignés (sauf indication contraire, pour tout titre de
protection nationale disponible) : AE, AG, AL, AM, AO,
AT, AU, AZ, BA, BB, BG, BH, BR, BW, BY, BZ, CA, CH,
CN, CO, CR, CU, CZ, DE, DK, DM, DO, DZ, EC, EE, EG,
ES, FI, GB, GD, GE, GH, GM, GT, HN, HR, HU, ID, IL,
IN, IS, JP, KE, KG, KM, KN, KP, KR, KZ, LA, LC, LK,
LR, LS, LT, LU, LY, MA, MD, ME, MG, MK, MN, MW,
MX, MY, MZ, NA, NG, NI, NO, NZ, OM, PG, PH, PL,
PT, RO, RS, RU, SC, SD, SE, SG, SK, SL, SM, SV, SY,

[Suite sur la page suivante]

(54) Title: AVIONICS EQUIPMENT

(54) Titre : EQUIPEMENT AVIONIQUE

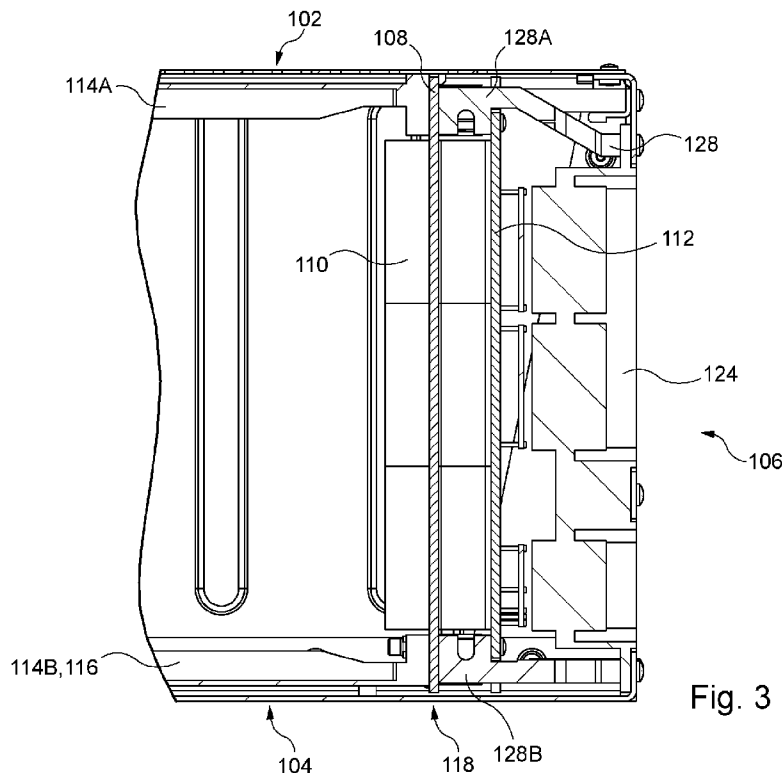


Fig. 3

(57) Abstract: The invention relates to avionics equipment including a motherboard (108), at least one daughterboard (150) and, for each daughterboard, two supporting slides (116) attached directly to the motherboard and bearing the daughterboard. The invention also includes at least one mechanical connecting part (122A to 122D, 128A, 128B) between the motherboard (108) and at least one of the following: a backplane board (112) connected to an avionics connector (124), an avionics connector (124) and the rear face (106) of the avionics equipment.

(57) Abrégé : L'équipement avionique comporte une carte mère (108), au moins une carte fille (150) et pour chaque carte fille, deux supports (116) en forme de glissière fixés directement sur la carte mère et supportant ladite carte fille. Cet équipement avionique comporte, en outre, au moins une pièce mécanique de liaison (122A à 122D, 128A, 128B) entre la carte mère (108) et au moins l'un de : une carte fond de panier (112) reliée à un connecteur d'avionique (124), un connecteur d'avionique (124) et la

face arrière (106) de l'équipement avionique.

WO 2008/155498 A3



TJ, TM, TN, TR, TT, TZ, UA, UG, US, UZ, VC, VN, ZA, ZM, ZW.

(84) États désignés (*sauf indication contraire, pour tout titre de protection régionale disponible*) : ARIPO (BW, GH, GM, KE, LS, MW, MZ, NA, SD, SL, SZ, TZ, UG, ZM, ZW), eurasién (AM, AZ, BY, KG, KZ, MD, RU, TJ, TM), européen (AT, BE, BG, CH, CY, CZ, DE, DK, EE, ES, FI, FR, GB, GR, HR, HU, IE, IS, IT, LT, LU, LV, MC, MT, NL, NO, PL, PT, RO, SE, SI, SK, TR), OAPI (BF, BJ, CF, CG, CI, CM, GA, GN, GQ, GW, ML, MR, NE, SN, TD, TG).

Déclaration en vertu de la règle 4.17 :

— *relative à la qualité d'inventeur (règle 4.17.iv)*

Publiée :

— *avec rapport de recherche internationale*
— *avant l'expiration du délai prévu pour la modification des revendications, sera republiée si des modifications sont requises*

(88) Date de publication du rapport de recherche internationale:

26 février 2009

INTERNATIONAL SEARCH REPORT

International application No
PCT/FR2008/050945

A. CLASSIFICATION OF SUBJECT MATTER INV. H05K7/14		
According to International Patent Classification (IPC) or to both national classification and IPC		
B. FIELDS SEARCHED		
Minimum documentation searched (classification system followed by classification symbols) H01R H05K		
Documentation searched other than minimum documentation to the extent that such documents are included in the fields searched		
Electronic data base consulted during the international search (name of data base and, where practical, search terms used) EPO-Internal		
C. DOCUMENTS CONSIDERED TO BE RELEVANT		
Category*	Citation of document, with indication, where appropriate, of the relevant passages	Relevant to claim No.
X	US 5 348 482 A (RUDY JR WILLIAM J [US] ET AL) 20 September 1994 (1994-09-20) column 7, lines 49-68; figures 2,3,5,9,10 columns 8-13	1-8
X	FR 2 783 392 A (SEXTANT AVIONIQUE [FR]) 17 March 2000 (2000-03-17) pages 1-10; figures 3,4	1-9
X	US 4 131 933 A (AGARD RICHARD L ET AL) 26 December 1978 (1978-12-26) figures 1,2,4	1
X	US 7 180 751 B1 (GESCHKE GREGORY S [US] ET AL) 20 February 2007 (2007-02-20)	1,2
A	column 1, lines 60-67; figures 2-4,8-10 columns 4-5	3-9
	----- -/--	
<input checked="" type="checkbox"/> Further documents are listed in the continuation of Box C. <input checked="" type="checkbox"/> See patent family annex.		
* Special categories of cited documents : *A* document defining the general state of the art which is not considered to be of particular relevance *E* earlier document but published on or after the international filing date *L* document which may throw doubts on priority claim(s) or which is cited to establish the publication date of another citation or other special reason (as specified) *O* document referring to an oral disclosure, use, exhibition or other means *P* document published prior to the international filing date but later than the priority date claimed *T* later document published after the international filing date or priority date and not in conflict with the application but cited to understand the principle or theory underlying the invention *X* document of particular relevance; the claimed invention cannot be considered novel or cannot be considered to involve an inventive step when the document is taken alone *Y* document of particular relevance; the claimed invention cannot be considered to involve an inventive step when the document is combined with one or more other such documents, such combination being obvious to a person skilled in the art. *&* document member of the same patent family		
Date of the actual completion of the international search 22 décembre 2008		Date of mailing of the international search report 13/01/2009
Name and mailing address of the ISA/ European Patent Office, P.B. 5818 Patentlaan 2 NL - 2280 HV Rijswijk Tel. (+31-70) 340-2040, Fax: (+31-70) 340-3016		Authorized officer Durand, François

INTERNATIONAL SEARCH REPORT

International application No

PCT/FR2008/050945

C(Continuation). DOCUMENTS CONSIDERED TO BE RELEVANT		
Category*	Citation of document, with indication, where appropriate, of the relevant passages	Relevant to claim No.
A	US 6 512 676 B1 (CRAPISI THOMAS ALEX [US] ET AL) 28 January 2003 (2003-01-28) figures 9,11 -----	1-9
X	US 5 234 348 A (KONSEVICH FRANCIS X [US] ET AL) 10 August 1993 (1993-08-10) column 2, lines 43-68; figure 2 column 3, lines 1-68; figure 2 -----	1

INTERNATIONAL SEARCH REPORT

Information on patent family members

International application No

PCT/FR2008/050945

Patent document cited in search report	Publication date	Patent family member(s)	Publication date
US 5348482	A	20-09-1994	NONE
FR 2783392	A	17-03-2000	CA 2343018 A1 23-03-2000 DE 69901619 D1 04-07-2002 DE 69901619 T2 12-12-2002 EP 1114574 A1 11-07-2001 ES 2176020 T3 16-11-2002 WO 0016599 A1 23-03-2000 US 6394815 B1 28-05-2002 ZA 200101333 A 21-08-2001
US 4131933	A	26-12-1978	CA 1069207 A1 31-12-1979 DE 2817269 A1 02-11-1978 FR 2389298 A1 24-11-1978 GB 1597451 A 09-09-1981 IT 1108850 B 09-12-1985 JP 1156280 C 15-07-1983 JP 53135461 A 27-11-1978 JP 57045080 B 25-09-1982
US 7180751	B1	20-02-2007	NONE
US 6512676	B1	28-01-2003	US 2003038096 A1 27-02-2003
US 5234348	A	10-08-1993	NONE

RAPPORT DE RECHERCHE INTERNATIONALE

Demande internationale n°

PCT/FR2008/050945

A. CLASSEMENT DE L'OBJET DE LA DEMANDE INV. H05K7/14		
Selon la classification internationale des brevets (CIB) ou à la fois selon la classification nationale et la CIB		
B. DOMAINES SUR LESQUELS LA RECHERCHE A PORTE		
Documentation minimale consultée (système de classification suivi des symboles de classement) H01R H05K		
Documentation consultée autre que la documentation minimale dans la mesure où ces documents relèvent des domaines sur lesquels a porté la recherche		
Base de données électronique consultée au cours de la recherche internationale (nom de la base de données, et si cela est réalisable, termes de recherche utilisés) EPO-Internal		
C. DOCUMENTS CONSIDERES COMME PERTINENTS		
Catégorie*	Identification des documents cités, avec, le cas échéant, l'indication des passages pertinents	no. des revendications visées
X	US 5 348 482 A (RUDY JR WILLIAM J [US] ET AL) 20 septembre 1994 (1994-09-20) colonne 7, ligne 49-68; figures 2,3,5,9,10 colonnes 8-13	1-8
X	FR 2 783 392 A (SEXTANT AVIONIQUE [FR]) 17 mars 2000 (2000-03-17) pages 1-10; figures 3,4	1-9
X	US 4 131 933 A (AGARD RICHARD L ET AL) 26 décembre 1978 (1978-12-26) figures 1,2,4	1
X	US 7 180 751 B1 (GESCHKE GREGORY S [US] ET AL) 20 février 2007 (2007-02-20) colonne 1, ligne 60-67; figures 2-4,8-10 colonnes 4-5	1,2
A		3-9
	----- -/--	
<input checked="" type="checkbox"/> Voir la suite du cadre C pour la fin de la liste des documents <input checked="" type="checkbox"/> Les documents de familles de brevets sont indiqués en annexe		
* Catégories spéciales de documents cités:		
A document définissant l'état général de la technique, non considéré comme particulièrement pertinent *E* document antérieur, mais publié à la date de dépôt international ou après cette date *L* document pouvant jeter un doute sur une revendication de priorité ou cité pour déterminer la date de publication d'une autre citation ou pour une raison spéciale (telle qu'indiquée) *O* document se référant à une divulgation orale, à un usage, à une exposition ou tous autres moyens *P* document publié avant la date de dépôt international, mais postérieurement à la date de priorité revendiquée		*T* document ultérieur publié après la date de dépôt international ou la date de priorité et n'appartenant pas à l'état de la technique pertinent, mais cité pour comprendre le principe ou la théorie constituant la base de l'invention *X* document particulièrement pertinent; l'invention revendiquée ne peut être considérée comme nouvelle ou comme impliquant une activité inventive par rapport au document considéré isolément *Y* document particulièrement pertinent; l'invention revendiquée ne peut être considérée comme impliquant une activité inventive lorsque le document est associé à un ou plusieurs autres documents de même nature, cette combinaison étant évidente pour une personne du métier *&* document qui fait partie de la même famille de brevets
Date à laquelle la recherche internationale a été effectivement achevée 22 décembre 2008		Date d'expédition du présent rapport de recherche internationale 13/01/2009
Nom et adresse postale de l'administration chargée de la recherche internationale Office Européen des Brevets, P.B. 5818 Patentlaan 2 NL - 2280 HV Rijswijk Tel. (+31-70) 340-2040, Fax: (+31-70) 340-3016		Fonctionnaire autorisé Durand, François

RAPPORT DE RECHERCHE INTERNATIONALE

Demande internationale n°

PCT/FR2008/050945

C(suite). DOCUMENTS CONSIDERES COMME PERTINENTS		
Catégorie*	Identification des documents cités, avec, le cas échéant, l'indication des passages pertinents	no. des revendications visées
A	US 6 512 676 B1 (CRAPISI THOMAS ALEX [US] ET AL) 28 janvier 2003 (2003-01-28) figures 9,11 -----	1-9
X	US 5 234 348 A (KONSEVICH FRANCIS X [US] ET AL) 10 août 1993 (1993-08-10) colonne 2, ligne 43-68; figure 2 colonne 3, ligne 1-68; figure 2 -----	1

RAPPORT DE RECHERCHE INTERNATIONALE

Renseignements relatifs aux membres de familles de brevets

Demande internationale n°

PCT/FR2008/050945

Document brevet cité au rapport de recherche		Date de publication	Membre(s) de la famille de brevet(s)	Date de publication
US 5348482	A	20-09-1994	AUCUN	
FR 2783392	A	17-03-2000	CA 2343018 A1 DE 69901619 D1 DE 69901619 T2 EP 1114574 A1 ES 2176020 T3 WO 0016599 A1 US 6394815 B1 ZA 200101333 A	23-03-2000 04-07-2002 12-12-2002 11-07-2001 16-11-2002 23-03-2000 28-05-2002 21-08-2001
US 4131933	A	26-12-1978	CA 1069207 A1 DE 2817269 A1 FR 2389298 A1 GB 1597451 A IT 1108850 B JP 1156280 C JP 53135461 A JP 57045080 B	31-12-1979 02-11-1978 24-11-1978 09-09-1981 09-12-1985 15-07-1983 27-11-1978 25-09-1982
US 7180751	B1	20-02-2007	AUCUN	
US 6512676	B1	28-01-2003	US 2003038096 A1	27-02-2003
US 5234348	A	10-08-1993	AUCUN	