

# (12) 实用新型专利

(10) 授权公告号 CN 202596449 U

(45) 授权公告日 2012. 12. 12

(21) 申请号 201220057689. 8

(22) 申请日 2012. 02. 11

(73) 专利权人 周华浩

地址 474550 河南省西峡县城龙乡路 1 号西峡一高 1004 班

(72) 发明人 周华浩

(51) Int. Cl.

E06B 3/30 (2006. 01)

E06B 9/24 (2006. 01)

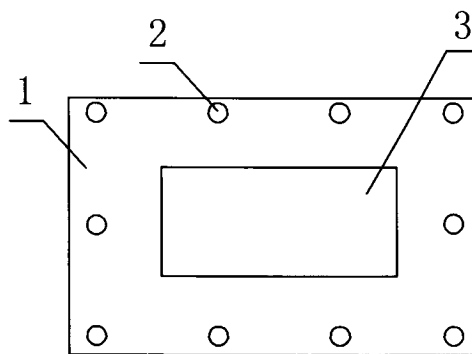
权利要求书 1 页 说明书 1 页 附图 1 页

## (54) 实用新型名称

一种用于覆盖玻璃的贴膜

## (57) 摘要

本实用新型公开了一种用于覆盖玻璃的贴膜,包括贴膜本体,所述贴膜边缘设置有吸盘。本实用新型通过在玻璃上设置挡板,并通过吸盘吸附在玻璃上,有效地阻止了强烈的光线射进室内,避免了比较刺眼光线让我们眼花缭乱无法看法东西,影响到我们的学习和工作的情况发生,另外,我们还可以在夏天使用的用于覆盖玻璃的贴膜上描绘上高山流水、鸟语花香,给人一种清凉惬意的感觉,在冬日里使用的时候,在上面描绘上森林、暖阳,给人一种温暖和煦的暖意,本实用新型设计新颖,简便实用。



1. 一种用于覆盖玻璃的贴膜,包括贴膜本体,其特征在于:所述贴膜边缘设置有吸盘。

## 一种用于覆盖玻璃的贴膜

### 技术领域

[0001] 本实用新型涉及日常生活用品技术领域,尤其涉及一种用于覆盖玻璃的贴膜。

### 背景技术

[0002] 在我们的日常生活中,特别是在学校的学习生活中,我们的家中或者学校的教室里,每个房间我们都会有窗户,但窗户上装的普通的玻璃都有较强的透光性,在阳光灿烂的日子里,对于我们坐在窗户边上的人来说,光线都比较刺眼,让我们眼花缭乱无法看法东西,影响到我们的学习和工作。

### 实用新型内容

[0003] 本实用新型的目的是提供一种美化窗户并能有效阻止强光的用于覆盖玻璃的贴膜。

[0004] 为实现本实用新型的目的所采用的技术方案是:一种用于覆盖玻璃的贴膜,包括贴膜本体,所述贴膜边缘设置有吸盘。

[0005] 本实用新型通过在玻璃上设置挡板,并通过吸盘吸附在玻璃上,有效地阻止了强烈的光线射进室内,避免了比较刺眼光线让我们眼花缭乱无法看法东西,影响到我们的学习和工作的情况发生,另外,我们还可以在夏天使用的用于覆盖玻璃的贴膜上描绘上高山流水、鸟语花香,给人一种清凉惬意的感觉,在冬日里使用的时候,在上面描绘上森林、暖阳,给人一种温暖和煦的暖意,本实用新型设计新颖,简便实用。

### 附图说明

[0006] 下面结合附图对本实用新型做进一步的说明:

[0007] 图 1 是本实用新型的结构示意图。

### 具体实施方式

[0008] 如图 1 所示,一种用于覆盖玻璃的贴膜,包括贴膜 1 本体,所述贴膜 1 边缘设置有吸盘 2,所述贴膜 1 上设置有各种图案 3。本实用新型通过在玻璃上设置挡板,并通过吸盘吸附在玻璃上,有效地阻止了强烈的光线射进室内,避免了比较刺眼光线让我们眼花缭乱无法看法东西,影响到我们的学习和工作的情况发生,另外,我们还可以在夏天使用的用于覆盖玻璃的贴膜上描绘上高山流水、鸟语花香,给人一种清凉惬意的感觉,在冬日里使用的时候,在上面描绘上森林、暖阳,给人一种温暖和煦的暖意,本实用新型设计新颖,简便实用。

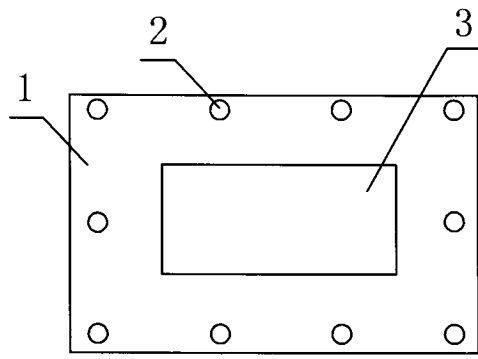


图 1