

(19) 世界知的所有権機関  
国際事務局



(43) 国際公開日  
2009年3月5日 (05.03.2009)

PCT

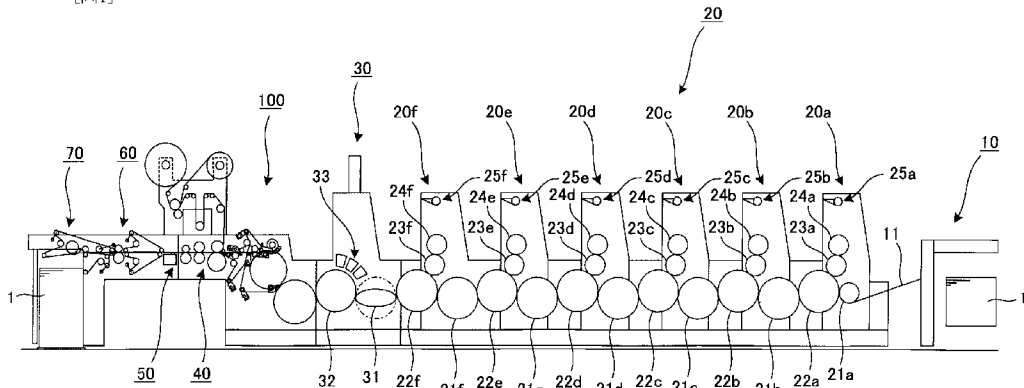
(10) 国際公開番号  
WO 2009/028599 A1

- (51) 国際特許分類:  
*B41F 23/08* (2006.01)    *B65H 5/12* (2006.01)  
*B29C 63/02* (2006.01)    *B65H 5/24* (2006.01)  
*B41F 7/02* (2006.01)    *B65H 29/54* (2006.01)
  - (21) 国際出願番号: PCT/JP2008/065391
  - (22) 国際出願日: 2008年8月28日 (28.08.2008)
  - (25) 国際出願の言語: 日本語
  - (26) 国際公開の言語: 日本語
  - (30) 優先権データ:  
特願2007-225099 2007年8月31日 (31.08.2007) JP
  - (71) 出願人 (米国を除く全ての指定国について): 株式会社小森コーポレーション (KOMORI CORPORATION) [JP/JP]; 〒1300001 東京都墨田区吾妻橋三丁目1番1号 Tokyo (JP).
  - (72) 発明者; および
  - (75) 発明者/出願人 (米国についてのみ): 大沢 伸 (OHSAWA, Shin) [JP/JP]; 〒3001268 茨城県つくば市中山203番1号 株式会社小森コーポレーションつくばプラント内 Ibaraki (JP).
  - (74) 代理人: 光石俊郎, 外 (MITSUISHI, Toshiro et al.); 〒1070052 東京都港区赤坂一丁目9番15号 光石法律特許事務所 Tokyo (JP).
  - (81) 指定国 (表示のない限り、全ての種類の国内保護が可能): AE, AG, AL, AM, AO, AT, AU, AZ, BA, BB, BG, BH, BR, BW, BY, BZ, CA, CH, CN, CO, CR, CU, CZ, DE, DK, DM, DO, DZ, EC, EE, EG, ES, FI, GB, GD, GE, GH, GM, GT, HN, HR, HU, ID, IL, IN, IS, KE, KG, KM, KN, KP, KR, KZ, LA, LC, LK, LR, LS, LT, LU, LY, MA, MD, ME, MG, MK, MN, MW, MX, MY, MZ, NA, NG, NI, NO, NZ, OM, PG, PH, PL, PT, RO, RS, RU, SC, SD, SE, SG, SK, SL, SM, ST, SV, SY, TJ, TM, TN, TR, TT, TZ, UA, UG, US, UZ, VC, VN, ZA, ZM, ZW.
  - (84) 指定国 (表示のない限り、全ての種類の広域保護が可能): ARIPO (BW, GH, GM, KE, LS, MW, MZ, NA, SD, SL, SZ, TZ, UG, ZM, ZW), ユーラシア (AM, AZ, BY, KG, KZ, MD, RU, TJ, TM), ヨーロッパ (AT, BE, BG, CH, CY, CZ, DE, DK, EE, ES, FI, FR, GB, GR, HR, HU, IE, IS, IT, LT, LU, LV, MC, MT, NL, NO, PL, PT, RO, SE, SI, SK, TR), OAPI (BF, BJ, CF, CG, CI, CM, GA, GN, GQ, GW, ML, MR, NE, SN, TD, TG).
- 添付公開書類:  
— 国際調査報告書

(54) Title: SHEET-FED PRINTING PRESS

(54) 発明の名称: 枚葉印刷機

[[図1]]



(57) Abstract: Provided is a sheet-fed printing press including: a printing unit (20) for printing on a sheet of paper (1); and a laminate unit (40) arranged at the convey downstream direction side of the sheet of paper (1) of the printing unit (20) and performing lamination on the sheet of paper (1) printed by the printing unit (20).

(57) 要約: 枚葉紙 1 へ印刷を施す印刷部 20 と、印刷部 20 の枚葉紙 1 の搬送方向下流側に配設されて印刷部 20 で印刷された枚葉紙 1 へラミネートを施すラミネート部 40 とを備えている枚葉印刷機とした。

WO 2009/028599 A1

## 明 細 書

### 枚葉印刷機

### 技術分野

[0001] 本発明は、シート状物に印刷及びラミネートを施すことができる枚葉印刷機に関する。

### 背景技術

[0002] 枚葉紙にフィルムをラミネートする従来のラミネート装置は、給紙装置から一對の加圧ローラ間に枚葉紙を一部分重ね合わせながら連続して送給すると共に、帯状のフィルムを上記加圧ローラ間に送給して、枚葉紙の表面にフィルムを接着させた後、重ね合わせられた枚葉紙の間に切断刃を差し込んで当該フィルムを切断して、枚葉紙をそれぞれ分離できるようにしてから排紙装置に排紙することにより、帯状のフィルムに無駄を生じさせることなく枚葉紙に効率よくフィルムをラミネートすることができるようになっている(例えば、下記特許文献1等参照)。

特許文献1:特開2003-127237号公報

特許文献2:特開2001-038677号公報

### 発明の開示

### 発明が解決しようとする課題

[0003] ところで、印刷機で印刷された枚葉紙にフィルムをラミネートする場合、従来は、印刷機の排紙装置に排紙された印刷済みの枚葉紙を上述したようなラミネート装置の給紙装置へ移載して上述したようにしてフィルムをラミネートしていたため、非常に手間がかかってしまうと共に、印刷機とラミネート装置との両方を設置しなければならず、設置スペース及び人員の確保に難点があった。

[0004] このため、印刷された枚葉紙にフィルムをラミネートすることを迅速かつ精度よく省スペースで実施できるようにすることが強く望まれていた。

### 課題を解決するための手段

[0005] 前述した課題を解決するための、第一番目の発明は、シート状物へ印刷を施す印刷手段と、前記印刷手段の前記シート状物の搬送方向下流側に配設されて当該印

刷手段で印刷された当該シート状物へラミネートを施すラミネート手段とを備えていることを特徴とする枚葉印刷機である。

[0006] 第二番目の発明は、第一番目の発明において、前記印刷手段と前記ラミネート手段との間に配設されて当該印刷手段で印刷された先行の前記シート状物の搬送方向後端側と後続の前記シート状物の搬送方向前端側とを重ねて当該ラミネート手段へ送給する重ね合わせ手段を備えていることを特徴とする枚葉印刷機である。

[0007] 第三番目の発明は、第二番目の発明において、前記重ね合わせ手段が、先行の前記シート状物の搬送速度と後続の前記シート状物の搬送速度とに相対的な差を生じさせることにより、先行の当該シート状物の搬送方向後端側と後続の当該シート状物の搬送方向前端側とを重ねるものであることを特徴とする枚葉印刷機である。

[0008] 第四番目の発明は、第三番目の発明において、前記重ね合わせ手段が、先行の前記シート状物のラミネート施工面の反対面と、後続の前記シート状物のラミネート施工面とを重ねるものであることを特徴とする枚葉印刷機である。

[0009] 第五番目の発明は、第三番目の発明において、前記重ね合わせ手段が、先行の前記シート状物の搬送速度を後続の前記シート状物の搬送速度よりも遅くすることにより、先行の当該シート状物の搬送方向後端側と後続の当該シート状物の搬送方向前端側とを重ねるものであることを特徴とする枚葉印刷機である。

[0010] 第六番目の発明は、第五番目の発明において、前記重ね合わせ手段が、前記印刷手段で印刷された前記シート状物を搬送する上流側搬送手段と、前記上流側搬送手段から前記シート状物を受け取って当該上流側搬送手段より当該シート状物の搬送速度以下で搬送速度を変化させながら当該シート状物を前記ラミネート手段へ搬送する下流側搬送手段とを備えていることを特徴とする枚葉印刷機である。

[0011] 第七番目の発明は、第六番目の発明において、前記上流側搬送手段が、前記シート状物を挟持しながら搬送する上流側挟持搬送手段を備え、前記下流側搬送手段が、前記シート状物を挟持しながら搬送する下流側挟持搬送手段を備えていることを特徴とする枚葉印刷機である。

[0012] 第八番目の発明は、第六番目の発明において、前記重ね合わせ手段の前記下流側搬送手段と前記ラミネート手段とが、前記シート状物を同一の搬送速度で搬送する

ものであることを特徴とする枚葉印刷機である。

[0013] 第九番目の発明は、第六番目の発明において、前記下流側搬送手段が、前記上流側搬送手段の前記シート状物の搬送速度と同一の搬送速度から減速した後に、当該上流側搬送手段の当該シート状物の搬送速度と同一の搬送速度へ再び戻るように増速する速度変化周期を繰り返すものであることを特徴とする枚葉印刷機である。

[0014] 第十番目の発明は、第九番目の発明において、前記下流側搬送手段が、前記シート状物の搬送速度の変化割合を変更できるものであることを特徴とする枚葉印刷機である。

[0015] 第十一番目の発明は、第六番目の発明において、前記下流側搬送手段と前記上流側搬送手段とが、同一の前記シート状物を同時に搬送する受け渡し期間を有するように設定されていることを特徴とする枚葉印刷機である。

[0016] 第十二番目の発明は、第十一番目の発明において、前記下流側搬送手段が、前記受け渡し期間のときには前記上流側搬送手段と同一の搬送速度で前記シート状物を搬送し、前記受け渡し期間を終えると、当該上流側搬送手段の前記搬送速度と同一の搬送速度から減速した後に、当該上流側搬送手段の前記搬送速度と同一の搬送速度へ再び戻るように増速するものであることを特徴とする枚葉印刷機である。

[0017] 第十三番目の発明は、第三番目の発明において、前記シート状物の搬送方向の長さに基づいて、先行の前記シート状物の搬送方向後端側と後続の前記シート状物の搬送方向前端側との重ね代の当該搬送方向の長さを所定の大きさとするように、前記重ね合わせ手段を制御する制御手段を備えていることを特徴とする枚葉印刷機である。

[0018] 第十四番目の発明は、第十三番目の発明において、前記シート状物の搬送方向の長さを設定するシート状物長さ設定手段と、前記重ね代の前記長さを設定する重ね代長さ設定手段とを備え、前記制御手段が、前記シート状物長さ設定手段及び前記重ね代長さ設定手段からの情報に基づいて、先行の前記シート状物の搬送速度と後続の前記シート状物の搬送速度との相対的な差を調整して、設定された前記重ね代の前記長さとなるように、前記重ね合わせ手段を制御するものであることを特徴

とする枚葉印刷機である。

[0019] 第十五番目の発明は、第十四番目の発明において、前記重ね合わせ手段が、前記印刷手段で印刷された前記シート状物を搬送する上流側搬送手段と、前記上流側搬送手段から前記シート状物を受け取って前記ラミネート手段へ搬送する下流側搬送手段とを備え、前記制御手段が、前記下流側搬送手段の前記シート状物の搬送速度を制御するものであることを特徴とする枚葉印刷機である。

[0020] 第十六番目の発明は、第二番目の発明において、前記ラミネート手段が、前記重ね合わせ手段で重ねられた前記シート状物に帯状をなすラミネート材をラミネートするものであることを特徴とする枚葉印刷機である。

[0021] 第十七番目の発明は、第十六番目の発明において、前記ラミネート手段の前記シート状物の搬送方向下流側に配設されて前記シート状物にラミネートされた前記ラミネート材を当該シート状物ごとに切断する切断手段を備えていることを特徴とする枚葉印刷機である。

[0022] 第十八番目の発明は、第十七番目の発明において、前記切断手段の前記シート状物の搬送方向下流側に配設されて前記ラミネート材を切断された先行の前記シート状物を後続の前記シート状物から引き離すように先行の当該シート状物を後続の当該シート状物よりも速い速度で搬送する引き離し手段を備えていることを特徴とする枚葉印刷機である。

[0023] 第十九番目の発明は、第十八番目の発明において、前記引き離し手段が、前記印刷手段の前記シート状物の搬送速度よりも速い速度で先行の前記シート状物を搬送するものであることを特徴とする枚葉印刷機である。

[0024] 第二十番目の発明は、第二番目の発明において、前記重ね合わせ手段で重ねられた前記シート状物を前記ラミネート手段へ案内するガイドテーブルを備えていることを特徴とする枚葉印刷機である。

[0025] 第二十一番目の発明は、第二番目の発明において、前記重ね合わせ手段で重ねられた前記シート状物を幅方向に延ばすシワ延ばし手段を備えていることを特徴とする枚葉印刷機である。

[0026] 第二十二番目の発明は、第二十一番目の発明において、前記シワ延ばし手段が、

前記シート状物の幅方向へ軸方向を向けるように回転可能に配設されて、少なくとも周面が可撓性を有する材料からなると共に、前記シート状物を押圧することにより軸方向外側へ向けて撓むことができるように、軸方向中央側から外側へ向けて延びる撓み部を軸方向に沿って所定の間隔で複数形成されたシワ延ばしローラを備えていることを特徴とする枚葉印刷機である。

### 発明の効果

[0027] 本発明に係る枚葉印刷機によれば、シート状物へ印刷を施す印刷手段と、印刷手段のシート状物の搬送方向下流側に配設されて印刷手段で印刷を施されたシート状物へラミネートを施すラミネート手段とを備えていることから、シート状物に印刷及びラミネートをインラインで施すことができるので、シート状物に対する処理を迅速かつ省スペースで行うことができる。

### 図面の簡単な説明

- [0028] [図1]本発明に係る枚葉印刷機の実施の形態の全体概略構成図である。  
[図2]図1の要部の抽出拡大図である。  
[図3]図2の重ね合わせ部の抽出拡大図である。  
[図4]図3のIV-IV線断面矢線視図である。  
[図5]図3の矢線V方向からみた図である。  
[図6]図3のVI-VI線断面矢線視図である。  
[図7]図3のVII-VII線断面矢線視図である。  
[図8]図3のシワ延ばしローラの断面図である。  
[図9]制御系のブロック図である。  
[図10]図3の重ね合わせ胴及びアウトフィールドローラの作用説明図である。  
[図11]図10に続く作用説明図である。  
[図12]図11に続く作用説明図である。  
[図13]図3の噴射台の作用説明図である。  
[図14]図3の爪ホルダのリフトアップ部の作用説明図である。  
[図15]重ね合わせ胴の位相とインフィールドローラの周速度との関係を表すグラフである。

[図16]重ね合わせ胴の位相と枚葉紙の搬送距離との関係を表すグラフである。

[図17]重ね合わせ部での枚葉紙の搬送状態の説明図である。

[図18]重ね合わせ部で重ね合わされた枚葉紙の状態説明図である。

発明を実施するための最良の形態

[0029] 〈主な実施形態〉

本発明に係る枚葉印刷機の実施の形態を図1～9に基づいて説明する。図1は、枚葉印刷機の全体概略構成図、図2は、図1の要部の抽出拡大図、図3は、図2の重ね合わせ部の抽出拡大図、図4は、図3のIV－IV線断面矢線視図、図5は、図3の矢線V方向からみた図、図6は、図3のVI－VI線断面矢線視図、図7は、図3のVII－VII線断面矢線視図、図8は、図3のシワ延ばしローラの断面図、図9は、制御系のブロック図である。

[0030] 図1に示すように、シート状物供給手段である供給部10には、シート状物である枚葉紙1を渡胴21aに一枚ずつ送給するフィーダボード11が設けられている。

[0031] 前記渡胴21aには、印刷手段である印刷部20の第一オフセット印刷ユニット20aの圧胴22aが対向するようにして配設されている。圧胴22aの渡胴21aより回転方向下流側には、ゴム胴23aが対向するようにして配設されている。ゴム胴23aには、版胴24aが対接している。そして、第一オフセット印刷ユニット20aには、版胴24aにインキを供給するインキ壺装置25a等を備えたインキ供給装置や湿し水を供給する給水装置等が設けられている(図示一部省略)。

[0032] 前記第一オフセット印刷ユニット20aの圧胴22aのゴム胴23aよりも枚葉紙1の搬送方向下流側には、第二オフセット印刷ユニット20bの圧胴22bが渡胴21bを介して配設されている。この第二オフセット印刷ユニット20bは、前記第一オフセット印刷ユニット20aと同様にして、ゴム胴23b、版胴24b、インキ壺装置25b等を備えたインキ供給装置や給水装置等を備えている。

[0033] また、第二オフセット印刷ユニット20bの圧胴22bのゴム胴23bよりも枚葉紙1の搬送方向下流側には、第三オフセット印刷ユニット20cの圧胴22cが渡胴21cを介して配設されている。この第三オフセット印刷ユニット20cも、前記第一、二オフセット印刷ユニット20a、20bと同様にして、ゴム胴23c、版胴24c、インキ壺装置25c等を備え

たインキ供給装置や給水装置等を備えている。

[0034] また、第三オフセット印刷ユニット20cの圧胴22cのゴム胴23cよりも枚葉紙1の搬送方向下流側には、第四オフセット印刷ユニット20dの圧胴22dが渡胴21dを介して配設されている。この第四オフセット印刷ユニット20dも、前記第一～三オフセット印刷ユニット20a～20cと同様にして、ゴム胴23d、版胴24d、インキ壺装置25d等を備えたインキ供給装置や給水装置等を備えている。

[0035] また、第四オフセット印刷ユニット20dの圧胴22dのゴム胴23dよりも枚葉紙1の搬送方向下流側には、第五オフセット印刷ユニット20eの圧胴22eが渡胴21eを介して配設されている。この第四オフセット印刷ユニット20eも、前記第一～四オフセット印刷ユニット20a～20eと同様にして、ゴム胴23e、版胴24e、インキ壺装置25e等を備えたインキ供給装置や給水装置等を備えている。

[0036] また、第五オフセット印刷ユニット20eの圧胴22eのゴム胴23eよりも枚葉紙1の搬送方向下流側には、第六オフセット印刷ユニット20fの圧胴22fが渡胴21fを介して配設されている。この第六オフセット印刷ユニット20fも、前記第一～五オフセット印刷ユニット20a～20eと同様にして、ゴム胴23f、版胴24f、インキ壺装置25f等を備えたインキ供給装置や給水装置等を備えている。

[0037] そして、第六オフセット印刷ユニット20fの圧胴22fのゴム胴23fよりも枚葉紙1の搬送方向下流側には、乾燥手段である乾燥部30の保持胴32がスケルトン型の渡胴31を介して配設されている。保持胴32の前記渡胴31より回転方向下流側には、印刷された枚葉紙1のインキを乾燥させる乾燥器33が配設されている。前記保持胴32の前記乾燥器33より回転方向下流側には、重ね合わせ手段(重ね合わせ装置)である重ね合わせ部100の渡胴101が対接しており、当該重ね合わせ部100は、以下のような構造となっている。

[0038] 図1～3に示すように、受渡胴である渡胴101の前記保持胴32より回転方向下流側には、搬送胴である重ね合わせ胴110が対向している。この重ね合わせ胴110は、直径サイズが当該渡胴101よりも少し小さく形成されると共に(約9割程度の大きさ)、当該渡胴101と同じ回転数で回転するように、すなわち、当該渡胴101の一回転で一回転するように、当該渡胴101にギア等で駆動連結されていることから、上記渡胴

101の周速度よりも遅い周速度で回転するようになっている。図3～5に示すように、フレーム1000に回転可能に支持された前記重ね合わせ胴110の胴本体111の外周面には、軸方向に沿って長手方向を向けた切欠き部111aが周方向に沿って所定の間隔をあけて複数(本実施形態では180°の間隔をあけて2つ)形成されている。

[0039] 前記胴本体111の前記切欠き部111a内には、当該胴本体111の軸方向に沿って軸方向を向けた爪軸112が回転可能に支持されている。爪軸112には、爪ホルダ113が当該爪軸112の軸方向に沿って所定の間隔で複数取り付けられている。爪ホルダ113の、前記胴本体111の回転方向上流側端部、すなわち、爪ホルダ113の先端部には、爪114がそれぞれ設けられている。前記胴本体111の前記切欠き部111aの、当該胴本体111の回転方向上流側の縁端には、爪台115が前記爪114と対応する箇所に位置するように当該胴本体111の軸方向に沿って所定の間隔で複数設けられている。

[0040] つまり、前記爪114を前記胴本体111の径方向へ移動させることにより、前記爪台115に対して接近又は離反させて、枚葉紙1の端部を保持又は解放するように前記爪軸112を前記胴本体111の予め設定された回転位相のときに回転させることができるようになっているのである(具体的には後述する)。

[0041] このような本実施形態においては、前記爪軸112、前記爪ホルダ113、前記爪114等により、胴本体111の外周面よりも径方向外側へ向かって移動可能なくわえ爪を構成し、当該くわえ爪、前記爪台115等により、枚葉紙1を保持する保持手段であるくわえ爪装置を構成している。

[0042] 前記爪ホルダ113の、前記胴本体111の径方向外側には、当該胴本体111の外周面から径方向外側へ突出する円弧状に膨らんだ突出部であるリフトアップ部113aが設けられており、当該爪ホルダ113の当該リフトアップ部113aは、先行の枚葉紙1の搬送方向後端側と当該胴本体111の外周面との間に間隙を生じさせるように当該枚葉紙1の搬送方向後端側を支承すると共に、前記胴本体111の回転に伴って前記爪台115から前記爪114を離反させるように前記爪軸112が回転したときに、当該爪軸112の回転に伴って、当該胴本体111の外周面よりも径方向外側へ移動して、先行する枚葉紙1の搬送方向後端側を当該胴本体111の外周面から当該胴本体1

11の径方向外側へ向けてさらに離反させるように移動させることができるようになって  
いる(具体的には後述する)。

[0043] なお、前記爪ホルダ113は、前記リフトアップ部113aが前記胴本体111の外周面  
よりも当該胴本体111の径方向外側へ突出しているものの、前記渡胴101の外周面  
に形成されている切欠き部と対向するので、当該渡胴101の外周面と干渉することが  
ない。

[0044] 前記胴本体111の前記切欠き部111aの、当該胴本体111の回転方向上流側、す  
なわち、前記爪ホルダ113等よりも枚葉紙1の搬送方向下流側には、当該胴本体11  
1の径方向外側を向く噴射口116aを有する噴射台116が当該胴本体111の軸方向  
全長にわたって設けられており、当該噴射台116は、上記噴射口116aが、当該胴本  
体111の軸方向で前記爪ホルダ113と略同じ位置に位置するように、当該胴本体11  
1の軸方向に沿って所定の間隔で複数形成されている。

[0045] 前記噴射台116は、前記噴射口116aが、空気を送給する図示しないエアコンプレ  
ッサに連絡しており、当該エアコンプレッサを作動させることにより、当該噴射口116a  
から前記胴本体111の径方向外側へ向けて空気を噴射して、先行する枚葉紙1の搬  
送方向後端側を当該胴本体111の外周面から当該胴本体111の径方向外側へ離  
反させるように吹き上げることができるようになっている。

[0046] このような前記噴射台116、前記エアコンプレッサ等により、本実施形態では空気  
噴射手段を構成している。

[0047] 前記重ね合わせ胴110の前記渡胴101より回転方向下流側には、当該重ね合わ  
せ胴110の前記胴本体111の外周面と協働して枚葉紙1を挟持する大径外周面12  
1a及び当該大径面121aよりも径方向内側に位置する小径外周面121bを有するア  
ウトフィードホイール121が対向しており、当該アウトフィードホイール121は、当該重  
ね合わせ胴110の軸方向で前記爪ホルダ113と同じ位置に位置するように、当該胴  
本体111の軸方向に沿って所定の間隔で複数配設されている。これらアウトフィード  
ホイール121は、フレーム1000に回転可能に支持された支持軸120にそれぞれ支  
持されている。

[0048] 前記アウトフィードホイール121は、図3に示すように、前記大径外周面121aの周

方向の長さ $L_w$ が、当該大径外周面121aと前記重ね合わせ胴110の前記胴本体111により枚葉紙1を挟持する上流側挟持位置と、後述する上インフィードローラ181と下インフィードローラ182により枚葉紙1を挟持する下流側挟持位置との間の枚葉紙1の搬送距離 $L_c$ よりもわずかに長くなっていると共に、前記大径外周面121aと前記重ね合わせ胴110の前記胴本体111の外周面とによる枚葉紙1の挟持開始位置と軸心とを結ぶ線と、前記大径外周面121aと前記重ね合わせ胴110の前記胴本体111の外周面とによる枚葉紙1の挟持終了位置と軸心とを結ぶ線とのなす角度 $\theta$ 、すなわち、前記大径外周面121aを円弧とする扇形の中心角度(円弧角度) $\theta$ が $110^\circ$ 以下となっている。

[0049] また、前記アウトフィードホイール121は、前記大径外周面121aの回転方向下流側と前記小径外周面121bの回転方向上流側との間の端面に、先行する枚葉紙1の搬送方向後端部との干渉を避ける切欠き部121cが形成されている。さらに、前記アウトフィードホイール121は、前記大径外周面121aが、前記重ね合わせ胴110の胴本体111の外周面と同一の周速度で駆動されるようになっている(詳細は後述する)。

[0050] 前記重ね合わせ胴110と前記アウトフィードホイール121とによる枚葉紙1の上流側挟持位置近傍には、当該重ね合わせ胴110と対向するガイド面131aに吸引口131bを複数形成された吸引ガイド131が前記支持軸120の軸方向で当該アウトフィードホイール121及び前記爪ホルダ113と異なる位置に位置するよう、すなわち、隣り合うアウトフィードホイール121や隣り合う爪ホルダ113の間に位置するよう、当該重ね合わせ胴110の軸方向に沿って所定の間隔で複数配設されている。これら吸引ガイド131は、フレーム1000に支持された支持ステー130にそれぞれ支持されている。

[0051] 前記吸引ガイド131の前記ガイド面131aは、前記重ね合わせ胴110と前記アウトフィードホイール121とによる枚葉紙1の上流側挟持位置近傍から枚葉紙1の搬送方向下流側へ延びている。前記吸引ガイド131の前記吸引口131bは、前記支持ステー130内に形成された連通穴130aを介して図示しない吸引ポンプに連絡しており、当該吸引ポンプを作動させることにより、当該吸引ガイド131は、枚葉紙1を当該胴

本体111の外周面から当該胴本体111の径方向外側へ離反させるように吸引しながら前記ガイド面131aでガイドすることができるようになっている。

- [0052] このような本実施形態においては、前記支持ステー130、前記吸引ガイド131、前記吸引ポンプ等により、吸引手段を構成し、当該吸引手段、前記空気噴射手段、前記保持手段(くわえ爪装置)等のうちの少なくとも一つによって、先行の枚葉紙1を搬送方向に対して直交する方向へ前記重ね合わせ胴110の外周面から離反させるように移動させることにより、前記重ね合わせ胴110に保持されている後続の枚葉紙1から先行の枚葉紙1の搬送方向後端側を搬送方向に対して直交する方向へ離反させる離反手段を構成している。
- [0053] 前記重ね合わせ胴110の胴本体111の外周面には、周方向に沿ったベルト溝111bが当該胴本体111の軸方向で前記爪ホルダ113と異なる位置に位置するよう、すなわち、隣り合う爪ホルダ113の間に位置するよう、当該胴本体111の軸方向に沿って所定の間隔で複数形成されている。
- [0054] 前記重ね合わせ胴110と前記アウトフィールドホイール121とによる枚葉紙1の上流側挟持位置よりも当該重ね合わせ胴110の回転方向下流側には、軸141、アーム142、軸143を介してフレーム1000に回転可能に支持されたプーリ144が当該重ね合わせ胴110の軸方向で前記爪ホルダ113と異なる位置に位置するよう、すなわち、隣り合う爪ホルダ113の間に位置するよう、言い換えれば、当該重ね合わせ胴110の前記胴本体111の前記ベルト溝111bと同じ位置に位置するよう、当該重ね合わせ胴110の軸方向に沿って所定の間隔で複数配設されている。
- [0055] 前記重ね合わせ胴110の前記胴本体111の前記ベルト溝111bには、案内ベルトである下定速搬送ベルト157がそれぞれ巻き掛けられており、当該下定速搬送ベルト157は、前記プーリ144にも巻き掛けられると共に、図3, 6, 7に示すように、軸145、アーム146、軸147を介してフレーム1000に回転可能に支持されたプーリ148にも巻き掛けられている。
- [0056] つまり、下定速搬送ベルト157は、重ね合わせ胴110の回転に伴って、前記プーリ144, 148を経由しながら走行移動して枚葉紙1を案内する、より具体的には、上記下定速搬送ベルト157は、重ね合わせ胴110のベルト溝116に巻き掛けられる範囲

において、当該重ね合わせ胴110と一体的に走行して当該重ね合わせ胴110の外周面と共に枚葉紙1を支持し、当該重ね合わせ胴110から後述するインフィードローラ181, 183までの間の範囲において、枚葉紙1を案内するようになっているのである。

- [0057] なお、本実施形態においては、前記重ね合わせ胴110、前記支持軸120、前記アウトフィードホイール121等により、上流側挟持搬送手段を構成し、当該上流側挟持搬送手段、前記渡胴101、前記軸141, 143, 145, 147、前記アーム142, 146、前記プーリ144, 148、案内手段として機能する前記下定速搬送ベルト157等により、上流側搬送手段を構成している。
- [0058] 図3～5に示すように、前記プーリ144よりも前記枚葉紙1の搬送方向下流側には、枚葉紙1をガイドするガイド面151aを有する第一のガイドテーブル151が配設されている。第一のガイドテーブル151の、前記枚葉紙1の搬送方向下流側には、枚葉紙1をガイドするガイド面152aを有する第二のガイドテーブル152が間隔をあけるようにして配設されている。第二のガイドテーブル152の、前記枚葉紙1の搬送方向下流側には、枚葉紙1をガイドするガイド面153aを有する第三のガイドテーブル153が配設されている。
- [0059] 前記ガイドテーブル151～153の前記ガイド面151a～153aには、吸引口151b～153bがそれぞれ複数形成されている。前記第一のガイドテーブル151及び前記第三のガイドテーブル153の前記吸引口151b, 153bは、枚葉紙1の搬送方向上流側から下流側に位置するにしたがって、幅方向内側から外側へ順次位置するように、当該搬送方向に沿って複数形成されている。
- [0060] 前記ガイドテーブル151～153の下面には、フレーム1000に支持されて上記吸引口151b～153bと連通する内部中空のサクシヨンボックス154～156がそれぞれ取り付けられており、当該ガイドテーブル151～153は、当該サクシヨンボックス154～156を介してフレーム1000に支持されている。
- [0061] 前記サクシヨンボックス154～156には、図示しない吸引ポンプが接続されており、当該吸引ポンプを作動させることにより、当該サクシヨンボックス154～156を介して前記ガイドテーブル151～153の前記吸引口151b～153bから前記ガイド面151a

～153a上で枚葉紙1を吸引することができると共に、前記ガイドテーブル151, 153の前記吸引口151b, 153bの上述した配列により、当該ガイドテーブル151, 153の前記ガイド面151a, 153a上を搬送される枚葉紙1を幅方向外側へ向けて引っ張るように吸引することができるようになっている。

- [0062] 前記吸引ガイド131の、前記搬送ベルト157の走行方向下流側端部の近傍には、プーリ161が前記重ね合わせ胴110の軸方向で前記アウトフィールドホイール121と同じ位置に位置するよう、すなわち、隣り合う吸引ガイド131の間に位置するよう、当該重ね合わせ胴110の軸方向に沿って所定の間隔で複数配設されている。これらプーリ161は、フレーム1000に支持された支持軸160にそれぞれ回転可能に支持されている。
- [0063] 前記第一のガイドテーブル151のガイド面151aの上方には、プーリ163が前記支持軸160の軸方向で前記プーリ161と同じ位置に位置するよう、前記重ね合わせ胴110の軸方向に沿って所定の間隔で複数配設されている。これらプーリ163は、フレーム1000に支持された支持軸162にそれぞれ回転可能に支持されている。
- [0064] 前記プーリ161, 163間には、上変速搬送ベルト158がそれぞれ掛け渡されており、当該上変速搬送ベルト158は、図3, 7に示すように、前記第一のガイドテーブル151の上方側で、軸164、アーム165、軸166を介してフレーム1000に回転可能に支持されたプーリ167にも掛け渡されている。
- [0065] 前記上変速搬送ベルト158には、前記第一のガイドテーブル151の上方側で回転可能に支持された駆動ローラ168が押し付けられており、当該駆動ローラ168が駆動回転することにより、走行移動することができるようになっている。
- [0066] また、図3に示すように、前記プーリ144及び前記プーリ161は、前記下定速搬送ベルト157と前記上変速搬送ベルト158との高さ方向での間に隙間が生じるように、その位置や径サイズ等が設定されている。さらに、前記吸引ガイド131及び前記プーリ161は、当該吸引ガイド131の前記ガイド面131aと前記上変速搬送ベルト158とが枚葉紙1の搬送方向で連続して連絡するよう、その位置や大きさ等が設定されている。
- [0067] 図3～5に示すように、前記ガイドテーブル151の、前記枚葉紙1の搬送方向上流

側端部側には、前記軸141に対して、アーム170、軸171を介して回転可能に支持されたプーリ172が前記重ね合わせ胴110の軸方向で前記爪ホルダ113と同じ位置に位置するよう、すなわち、前記上変速搬送ベルト158と同じ位置に位置するよう、言い換えれば、隣り合う前記下定速搬送ベルト157の間に位置するように、前記重ね合わせ胴110の軸方向に沿って所定の間隔で複数配設されている。

[0068] 前記第二のガイドテーブル152と前記第三のガイドテーブル153との間の前記ガイド面152a, 153aには、プーリ174が前記軸141の軸方向で前記プーリ172と同じ位置に位置するように、前記重ね合わせ胴110の軸方向に沿って所定の間隔で複数配設されている。これらプーリ174は、フレーム1000に支持された支持軸173にそれぞれ回転可能に支持されている。

[0069] 前記プーリ172, 174間には、下変速搬送ベルト159が前記第一, 二のガイドテーブル151, 152のガイド面151a, 152a上を走行移動できるようにそれぞれ掛け渡されており、当該下変速搬送ベルト159は、図3, 7に示すように、前記ガイドテーブル151~153の下方側で、軸175、アーム176、軸177を介してフレーム1000に回転可能に支持されたプーリ178にも掛け渡されている。

[0070] 前記下変速搬送ベルト159には、回転可能に支持された駆動ローラ179が押し付けられており、当該駆動ローラ179が駆動回転することにより、走行移動することができるようになっている。

[0071] つまり、前記上変速搬送ベルト158と前記下変速搬送ベルト159とは、前記プーリ172と前記プーリ163との間で重なりながら走行移動することにより、枚葉紙1を挟持して搬送することができるようになっているのである。

[0072] 図3~5に示すように、前記プーリ161と前記プーリ163との間の、前記プーリ144よりも走行方向上流側の前記重ね合わせ胴110の近傍には、上インフィードローラ181がフレーム1000に回転可能に支持されている。上インフィードローラ181には、前記上変速搬送ベルト158の走行を案内する溝が前記支持軸160, 162の軸方向で前記上変速搬送ベルト158と同じ位置に位置するように形成されている。

[0073] 前記重ね合わせ胴110と前記プーリ144との間の当該重ね合わせ胴110の近傍には、前記上インフィードローラ181と対接する下インフィードローラ182がフレーム10

00に回転可能に支持されている。下インフィードローラ182には、前記下定速搬送ベルト158の走行を案内する溝が当該重ね合わせ胴110の軸方向で前記上変速搬送ベルト158及び前記下定速搬送ベルト157と同じ位置に位置するように形成されている。

[0074] 前記上インフィードローラ181と前記下インフィードローラ182とは、前記上変速搬送ベルト158の搬送面と同じ高さ位置で対接するように、その高さ位置が設定されており、前記ローラ181, 182を回転駆動させることにより、前記上変速搬送ベルト158と前記下定速搬送ベルト157との間で案内されながら搬送されてきた枚葉紙1を挟持して当該上変速搬送ベルト158と前記下変速搬送ベルト159との間に送り出すことができるようになっている。

[0075] なお、本実施形態においては、前記インフィードローラ181, 182等により、下流側挟持搬送手段を構成し、当該下流側挟持搬送手段、前記軸160, 162, 164, 166, 171, 173, 175, 177、前記プーリ161, 163, 167, 172, 174, 178、前記アーム165, 176、前記駆動ローラ168, 179、前記変速搬送ベルト158, 159等により、下流側搬送手段を構成している。

[0076] 前記第一のガイドテーブル151と前記第二のガイドテーブル152との間の下方には、受けローラ191がフレーム1000に回転可能に支持されている。受けローラ191には、前記下変速ベルト159の走行を案内する溝が前記重ね合わせ胴110の軸方向で前記下変速搬送ベルト159と同じ位置に位置するように形成されている。この受けローラ191は、上記ガイドテーブル151, 152の前記ガイド面151a, 152a上と同じ高さ位置に外周面の上方位置を位置させるように配設されている。

[0077] 前記第一のガイドテーブル151と前記第二のガイドテーブル152との間の上方には、少なくとも外周面をゴムや樹脂等のような可撓性を有する材料で構成したシワ延ばしローラ195が前記受けローラ191と対接するようにして配設されている。

[0078] 前記シワ延ばしローラ195の外周面には、前記下変速搬送ベルト159との干渉を避けるベルト溝195aが軸方向に沿って所定の間隔で複数形成されている。さらに、シワ延ばしローラ195の外周面には、径方向に対して外周面側から軸方向中央側へ向けて傾斜する傾倒溝195bが軸方向に沿って所定の間隔で複数形成されることに

より、軸方向中央側から外側へ向けて延びる撓み部195cが軸方向に沿って所定の間隔で複数設けられている(図8参照)。上記シワ延ばしローラ195は、軸192、アーム193、軸194を介してフレーム1000に回転可能に支持されると共に、前記受けローラ191に対して押圧されるようになっている。

[0079] つまり、前記シワ延ばしローラ195は、前記受けローラ191との間で枚葉紙1を押圧することにより、前記撓み部195cが軸方向外側へ向けて撓むと共に、搬送される枚葉紙1の走行に伴って連れ回りし、当該枚葉紙1に対して幅方向へ張力を与えてシワ延ばしすることができるようになっているのである。

[0080] このような受けローラ191、軸192、アーム193、軸194、シワ延ばしローラ195等により、本実施形態ではシワ延ばし手段を構成している。

[0081] また、図1～3に示すように、前記第三のガイドテーブル153の前記ガイド面153aの前記枚葉紙1の搬送方向下流側の上方には、当該枚葉紙1を当該ガイド面153aに押圧する押さえローラ102が配設されている。図1, 2に示すように、前記第三のガイドテーブル153の前記枚葉紙1の搬送方向下流側には、ラミネート手段であるラミネート部40の第一のラミネートローラ41a, 41bが対をなして配設されている。第一のラミネートローラ41a, 41bの回転方向下流側には、第二のラミネートローラ42a, 42bが対をなして配設されている。第二のラミネートローラ42a, 42bの回転方向下流側には、送りローラ43a, 43bが対をなして配設されている。

[0082] 前記ローラ41a, 41b, 42a, 42b, 43a, 43bの上方位置には、ロール状に巻かれた帯状をなすラミネート材であるフィルム2を送給する送給軸44が配設されている。前記送給軸44の近傍には、当該送給軸44に保持されているロール状のフィルム2を送り出す一対のフィルムフィードローラ45a, 45bと、当該フィルムフィードローラ45a, 45bから送り出されたフィルム2から剥離紙3を巻き取る巻取り軸46とが配設されている。前記巻取り軸46の近傍には、上記フィルムフィードローラ45a, 45bから送り出されたフィルム2を前記第一のラミネートローラ41a, 41b間へ案内するガイドローラ47a, 47bが複数配設されている。

[0083] 前記ガイドローラ47a, 47b間には、当該ガイドローラ47a, 47b間の前記フィルム2を巻き掛けられた昇降移動可能なダンサローラ48が配設されており、当該ダンサロ

ーラ48は、前記第一のラミネートローラ41a, 41bに供給する前記フィルム2の速度に応じて昇降移動することにより、前記送給軸44から送り出すフィルム2の速度及び前記巻取り軸46で巻き取る剥離紙3の速度を一定に保持することができるようになっている。

[0084] つまり、上記ラミネート部40は、送給軸44に保持されているフィルム2をフィルムフィードローラ45a, 45bで送り出し、巻取り軸46で剥離紙3を巻取り回収しながら、前記ガイドローラ47a, 47b及び前記ダンサローラ48等を介して上記フィルム2を第一のラミネートローラ41a, 41b間及び第二のラミネートローラ42a, 42b間に送給して、前記重ね合わせ部100で先行の枚葉紙1の搬送方向後端側と後続の枚葉紙1の搬送方向前端側とを重ね合わせられて送給されるこれら枚葉紙1に当該フィルム2を連続的にラミネートして送りローラ43a, 43b間から送出することができるようになっているのである。なお、図2中、49は剥離紙3を案内するガイドローラである。

[0085] 前記送りローラ43a, 43bの回転方向下流側には、切断手段である切断部50のカッタ装置51が配設されており、当該カッタ装置51は、先行の枚葉紙1と後続の枚葉紙1の重ねられた端部の間に刃51aを差し込んで、当該刃51aを当該枚葉紙1の幅方向へ移動させることにより、連続的にラミネートしているフィルム2を当該枚葉紙1ごとに切断することができるようになっている(具体的には、例えば、上記特許文献2等参照)。

[0086] 前記カッタ装置51の、前記枚葉紙1の搬送方向下流側には、引き離し手段である引き離し部60のベルトタイプの搬送装置61が配設されている。搬送装置61の、前記枚葉紙1の搬送方向下流側には、当該搬送装置61の搬送速度よりも速い速度で枚葉紙1を送り出す一対のアクセルローラ62a, 62bが配設されている。上記アクセルローラ62a, 62bの回転方向下流側には、当該アクセルローラ62a, 62b間から送出された前記枚葉紙1の送出方向をガイドするガイド部材63が配設されている。

[0087] つまり、連続するフィルム2を枚葉紙1ごとに前記切断部50のカッタ装置51で切断された当該枚葉紙1は、搬送装置61を介してアクセルローラ62a, 62b間へ送給され、上記搬送装置61の搬送速度よりも速い速度で送出されることにより、先行の枚葉紙1と後続の枚葉紙1とを引き離すように一枚ずつ送り出されるのである。

- [0088] 前記ガイド部材63の、前記枚葉紙1の搬送方向下流側には、シート状物排出手段である排紙部70のベルトタイプの搬送装置71が連絡している。搬送装置71の枚葉紙1の搬送方向下流側の下方には、排紙台73が配設されている。搬送装置71の枚葉紙1の搬送方向下流側には、当該搬送装置71で搬送されている枚葉紙1を前記排紙台73上へ落下させる排紙カム72が配設されている。
- [0089] つまり、前記引き離し部60のアクセルローラ62a, 62bにより一枚ずつ引き離された枚葉紙1は、搬送装置71で一枚ずつ搬送され、排紙カム72により排紙台73上に一枚ずつ排紙されるようになっているのである。
- [0090] また、図9に示すように、枚葉印刷機の位相を検出することにより前記重ね合わせ胴110の回転位相を検出する位相検出手段であるロータリエンコーダ104は、制御手段である制御装置105に電氣的に接続している。この制御装置105には、前記重ね合わせ部100の前記駆動ローラ168, 179、前記ラミネート部40の前記ローラ41a, 41b, 42a, 42b, 43a, 43b、前記切断部50の前記カッタ装置51、前記引き離し部60の前記搬送装置61のベルト駆動ローラ等を同期して作動させる変速側駆動源103が電氣的に接続している。また、この制御装置105には、枚葉紙1の印刷方向(搬送方向)の長さを設定するシート状物長さ設定手段である枚葉紙サイズ入力装置106と、先行する枚葉紙1の搬送方向後端側と後続の枚葉紙の搬送方向前端側とのフィルムラミネート方向(搬送方向)の重ね合わせ量(重ね代長さ)を設定する重ね代長さ設定手段である重ね代長さ入力装置107とが電氣的にそれぞれ接続されている。そして、この制御装置105は、上記ロータリエンコーダ104及び上記入力装置106, 107からの情報に基づいて、設定された上記重ね合わせ量(重ね代長さ)となるように前記変速側駆動源103の作動を制御することができるようになっている(具体的には後述する)。なお、図9中、108は制御装置105に電氣的に接続されて枚葉印刷機を駆動する本機駆動源である。
- [0091] このような本実施形態に係る枚葉印刷機の作動を図10～18に基づいて説明する。図10は、図3の重ね合わせ胴及びアウトフィードローラの作用説明図、図11は、図10に続く作用説明図、図12は、図11に続く作用説明図、図13は、図3の噴射台の作用説明図、図14は、図3の爪ホルダのリフトアップ部の作用説明図、図15は、重ね合

わせ胴の位相とインフィードローラの周速度との関係を表すグラフ、図16は、重ね合わせ胴の位相と枚葉紙の搬送距離との関係を表すグラフ、図17は、重ね合わせ部での枚葉紙の搬送状態の説明図、図18は、重ね合わせ部で重ね合わされた枚葉紙の状態説明図である。

[0092] まず、枚葉紙1の印刷方向(搬送方向)の長さ及び枚葉紙1のフィルムラミネート方向(搬送方向)の重ね合わせ量(重ね代長さ)を前記入力装置106, 107に入力して設定する。続いて、供給部10に積載された枚葉紙1を前記渡胴21aにフィーダボード11を介して送給すると、当該枚葉紙1は、印刷部20の第一オフセット印刷ユニット20aの圧胴22aに受け渡され、前記インキ供給装置及び前記給水装置から版胴24aに供給されたインキ及び湿し水がゴム胴23aを介して転写されて第一色目の印刷を施された後、前記渡胴21bを介して第二オフセット印刷ユニット20bの圧胴22bに受け渡され、上記第一オフセット印刷ユニット20aと同様に、当該第二オフセット印刷ユニット20bにおいて第二色目の印刷を施され、以下同様に、第三～六オフセット印刷ユニット20c～20fにおいて第三～六色目の印刷を施された後、前記渡胴31を介して乾燥部30の保持胴32に受け渡され、前記乾燥器33により、上記印刷ユニット20a～20fで印刷されたインキが乾燥される。

[0093] 前記乾燥部30でインキを乾燥された枚葉紙1は、重ね合わせ部100の渡胴101を介して前記重ね合わせ胴110の爪114と爪台115とにより搬送方向前端側がくわえられ、重ね合わせ胴110に保持されて搬送される。

[0094] このとき、上記重ね合わせ胴110は、前記胴本体111が上記渡胴101よりも小径となっているので、上記渡胴101よりも遅い周速度となり、上記渡胴101よりも遅い速度、すなわち、枚葉紙1を減速させて搬送するようになることから、シート状物減速手段として機能するようになる。

[0095] そして、前記重ね合わせ胴110の胴本体111の外周面に支持されて搬送される上記枚葉紙1は、前記アウトフィードホイール121を通過するとき、当該アウトフィードホイール121の大径外周面121aに押圧され、当該アウトフィードホイール121の大径外周面121aと当該重ね合わせ胴110の胴本体111との協働により挟持される(図10参照)。なお、上記アウトフィードホイール121は、大径外周面121aを前記爪114

と干渉させることなく当該大径外周面121aで上記枚葉紙1の搬送方向前端側を当該爪114の近傍から押圧開始できるように、位相が設定されている。

[0096] このようにしてアウトフィードホイール121の大径外周面121aが重ね合わせ胴110の胴本体111の外周面と協働して枚葉紙1を挟持した後、当該重ね合わせ胴110の前記爪軸112が回転して、前記爪114が前記爪台115から離反することにより、枚葉紙1の搬送方向前端側が当該爪114及び当該爪台115によるくわえ保持から解放される(図11参照)。

[0097] ここで、枚葉紙1は、アウトフィードホイール121及び重ね合わせ胴110で挟持されてから、前記爪114及び前記爪台115でのくわえ保持が解除されるので、ずれを生じることなく搬送される。

[0098] 続いて、前記枚葉紙1は、前記アウトフィードホイール121で前記重ね合わせ胴110の前記胴本体111の外周面に挟持される位置が当該重ね合わせ胴110及び当該アウトフィードホイール121の回転に伴って、回転方向下流側、すなわち、枚葉紙1の搬送方向下流側へ移動する。これに伴って、上記枚葉紙1は、搬送方向前端側が上記重ね合わせ胴110の上記胴本体111の外周面から次第に離反していく(図12参照)。

[0099] 引き続き、上記枚葉紙1は、前記重ね合わせ胴110及び前記アウトフィードホイール121のさらなる回転に伴って、搬送方向前端側が前記下定速搬送ベルト157と前記上変速搬送ベルト158との間へ送り出される。

[0100] このとき、前記吸引ポンプの作動により、前記吸引ガイド131が前記吸引口131bから吸引していることから、上記枚葉紙1に先行する枚葉紙の搬送方向後端側が当該吸引ガイド131に吸着しているので、上記枚葉紙1は、先行する上記枚葉紙の搬送方向後端側に搬送方向前端側を衝突させることなく、先行する当該枚葉紙の搬送方向後端側の下方へ搬送方向前端側を送り出される。

[0101] このようにして前記重ね合わせ胴110及び前記アウトフィードホイール121から送り出された枚葉紙1は、当該重ね合わせ胴110及び当該アウトフィードホイール121のさらなる回転に伴って、前記下定速搬送ベルト157と前記上変速搬送ベルト158との間で案内されながら、前記インフィードローラ181、182間に搬送される。

- [0102] 前記枚葉紙1の搬送方向前端側が前記インフィードローラ181, 182間で挟持されると、前記アウトフィードホイール121は、大径外周面121aが当該枚葉紙1から離反し、前記重ね合わせ胴110の前記胴本体111の外周面との挟持から当該枚葉紙1を解放する。
- [0103] ここで、枚葉紙1は、前記インフィードローラ181, 182で挟持されてから、前記アウトフィードホイール121及び前記重ね合わせ胴110での挟持から解放される、すなわち、前記インフィードローラ181, 182と前記アウトフィードホイール121及び前記重ね合わせ胴110とが同一の枚葉紙1を同時に挟持して搬送する受け渡し期間を有するように設定されているので、当該枚葉紙1は、ずれを生じることなく当該インフィードローラ181, 182へ受け渡される。
- [0104] そして、前記枚葉紙1が、前記インフィードローラ181, 182で挟持されると共に、前記アウトフィードホイール121及び前記重ね合わせ胴110での挟持から解放されると(図15中、位相 $\alpha$ )、前記制御装置105は、前記ロータリエンコーダ104からの情報に基づき当該状態の位相を検知して、前記インフィードローラ181, 182を始めとして、前記変速搬送ベルト158, 159、前記受けローラ191、前記ラミネート部40の前記ラミネートローラ41a, 41b, 42a, 42b及び前記送りローラ43a, 43b、前記切断部50の前記カット装置51、前記引き離し部60の前記搬送装置61等の速度を前記アウトフィードホイール121及び前記重ね合わせ胴110による枚葉紙1の搬送速度以下(停止状態も含む)に一旦低下させた後、後続の枚葉紙1が前記重ね合わせ胴110の胴本体111の外周面に保持されて前記アウトフィードホイール121の大径外周面121aと挟持されるとき(図15中、位相 $\beta$ :1サイクル完了時)までに、当該インフィードローラ181, 182を始めとして、上記変速搬送ベルト158, 159、上記受けローラ191、上記ラミネート部40の上記ラミネートローラ41a, 41b, 42a, 42b及び上記送りローラ43a, 43b、上記切断部50の上記カット装置51、上記引き離し部60の上記搬送装置61等の速度を増加させて前記アウトフィードホイール121及び前記重ね合わせ胴110による枚葉紙1の搬送速度にまで再び戻すように、前記変速用駆動源103の作動を制御する。
- [0105] これにより、前記インフィードローラ181, 182、前記変速搬送ベルト158, 159、前

記受けローラ191等が、前記アウトフィードホイール121及び前記重ね合わせ胴110による枚葉紙1の搬送速度以下に低下することから、当該部材158, 159, 181, 182, 191等により搬送される先行の枚葉紙1の搬送速度が、上記アウトフィードホイール121及び前記重ね合わせ胴110により搬送される後続の枚葉紙1の搬送速度よりも遅くなり、後続の枚葉紙1の搬送方向前端側が、先行する枚葉紙1の搬送方向後端側に重なる。

[0106] そして、一旦速度が低下又は停止した上記部材158, 159, 181, 182, 191等が、上記アウトフィードホイール121及び上記重ね合わせ胴110による枚葉紙1の搬送速度と同じ速度に再び増速され、上記部材158, 159, 181, 182, 191等による先行の枚葉紙1の搬送速度が、上記アウトフィードホイール121及び上記重ね合わせ胴110による後続の枚葉紙1の搬送速度と同じ速度になり、後続の枚葉紙1の搬送方向前端側が、先行の枚葉紙1の搬送方向後端側と重なった状態で上記インフィードローラ181, 183に挟持される。

[0107] ここで、上記部材158, 159, 181, 182, 191等が、上記アウトフィードホイール121及び上記重ね合わせ胴110による枚葉紙1の搬送速度と同じ速度になることから、上記インフィードローラ181, 182と上記アウトフィードホイール121及び上記重ね合わせ胴110とが同一の枚葉紙1(後続の枚葉紙1)を同時に挟持したときに、当該枚葉紙1の搬送方向前端側と後端側とで速度差を生じさせることなく同一速度で当該枚葉紙1を搬送することができるので、当該枚葉紙1を撓ませることなく搬送することができ、紙詰まりなく枚葉紙1を搬送することができる。

[0108] すなわち、前記制御装置105は、設定された枚葉紙1の天地方向(搬送方向)の長さ及び枚葉紙1の天地方向の重ね合わせ量(重ね代長さ)に基づいて、前記インフィードローラ181, 182を始めとして、前記変速搬送ベルト158, 159、前記受けローラ191、前記ラミネート部40の前記ラミネートローラ41a, 41b, 42a, 42b及び前記送りローラ43a, 43b、前記切断部50の前記カッタ装置51、前記引き離し部60の前記搬送装置61等の速度変化の割合を図15に示すような状態となるように設定する。

[0109] 具体的には、設定された枚葉紙1の天地方向の長さが短い場合や枚葉紙1の天地方向の重ね合わせ量(重ね代長さ)が多い場合には、前記制御装置105は、速度低

下割合を大きくする変化割合となるように設定して前記変速用駆動源103の作動を制御する(図15中、一点鎖線)。

[0110] また、設定された枚葉紙1の天地方向の長さが長い場合や枚葉紙1の天地方向の重ね合わせ量(重ね代長さ)が少ない場合には、前記制御装置105は、速度低下割合を小さくする変化割合となるように設定して前記変速用駆動源103の作動を制御する(図15中、実線)。

[0111] さらに、設定された枚葉紙1の天地方向の長さが非常に短い場合や枚葉紙1の天地方向の重ね合わせ量(重ね代長さ)が非常に多い場合には、前記制御装置105は、一旦停止する変化割合となるように設定して前記変速用駆動源103の作動を制御する(図15中、破線)。

[0112] なお、上記制御装置105は、前記入力装置106, 107から入力された枚葉紙1の天地方向の長さ及び重ね合わせ量(重ね代長さ)に基づいて、予め記憶されている演算式から上記変化割合を算出する方式や、予め記憶されている複数の変化割合パターンから、前記入力装置106, 107から入力された枚葉紙1の天地方向の長さ及び重ね合わせ量(重ね代長さ)に対応する変化割合パターンを選択する方式等により、上記変速用駆動源103の作動を制御する。

[0113] これにより、上記枚葉紙1は、図16に示すように、前記重ね合わせ胴110及び前記アウトフィードホイール121による単位時間当たりの搬送距離よりも前記インフィードローラ181, 182による単位時間当たりの搬送距離が小さくなるので、後続の枚葉紙1との間隔を距離Cの長さで詰められるようになることから、後続の枚葉紙1を先行の枚葉紙1に重ね合わせることができる。

[0114] 続いて、前記重ね合わせ胴110のさらなる回転に伴って、前記枚葉紙1の搬送方向後端側が前記胴本体111の外周面から離反するようになると、前記コンプレッサの作動による当該重ね合わせ胴110の前記噴射台116の前記噴射口116aからの空気の噴射により、図13に示すように、当該枚葉紙1の搬送方向後端側は、前記吸引ガイド131側へ向けて吹き上げられ、搬送方向に沿った平面に対して直交する方向、すなわち、重ね合わせ胴110の径方向外側へ向けて当該重ね合わせ胴110から離反するように移動させられるので、当該重ね合わせ胴110の外周面上に戻ってし

まうことが防止される。

[0115] ここで、先行する上記枚葉紙1に対して先程まで後続していた上記枚葉紙1は、当該枚葉紙1の搬送方向後端側に新たな後続の枚葉紙1が重ね合わされる新たな先行の枚葉紙1となる。

[0116] 引き続き、前記重ね合わせ胴110がさらに回転すると、先行する枚葉紙1の搬送方向後端側の下方に前記爪ホルダ113が位置するようになるので、当該枚葉紙1の搬送方向後端側は、前記リフトアップ部113aにより、搬送方向に対して直交する方向に、前記重ね合わせ胴110の前記胴本体111の外周面との間に間隙を生じるように支承されるので、当該重ね合わせ胴110により保持されて搬送される後続の枚葉紙1から確実に離反される。

[0117] そして、先行する枚葉紙1と同様にして後続の枚葉紙1が前記重ね合わせ胴110の胴本体111の外周面に保持されて前記アウトフィードホイール121の大径外周面121aで挟持されると、先に説明したように、当該重ね合わせ胴110の前記爪114を前記爪台115から離反させるように前記爪軸112が回転することにより、図14に示すように、当該重ね合わせ胴110の前記爪ホルダ113の前記リフトアップ部113aが当該重ね合わせ胴110の径方向外側へ向かって移動することから、先行している上記枚葉紙1の搬送方向後端側が当該枚葉紙1の搬送方向に対して直交する方向へ向けて当該重ね合わせ胴110の胴本体111の外周面からさらに離反するように移動して、前記吸引ガイド131側へリフトアップされるので、当該重ね合わせ胴110により保持されて搬送される後続の枚葉紙1との間に空間が確実に形成される。

[0118] つまり、先行する枚葉紙1は、前記重ね合わせ胴110の前記噴射台116の前記噴射口116aからの空気の噴射(図13参照)及び前記爪ホルダ113の前記リフトアップ部113aによるリフトアップ(図14参照)並びに前記吸引ガイド131の前記吸引口131bによる吸引(図11参照)によって、搬送方向後端側が、当該重ね合わせ胴110により搬送される後続の枚葉紙1から確実に離反するように持ち上げられて、当該吸引ガイド131の前記ガイド面131aに確実に吸着されるようになるのである。

[0119] これにより、先行する枚葉紙1は、後続の枚葉紙1から離反した状態を維持しながら前記インフィードローラ181, 182で搬送されるようになるので、搬送方向後端側の下

方に後続の枚葉紙1の搬送方向前端側が確実に送り込まれて、重ね合わせられるようになる。

[0120] このとき、前記アウトフィードホイール121の前記大径外周面121aの回転方向上流側と前記小径外周面121bの回転方向下流側との間の端面に切欠き部121cが形成されていることから、先行する枚葉紙1は、搬送方向後端側が上記アウトフィードホイール121と干渉することなく搬送されるので、損傷が確実に防止される。

[0121] 以下、先行する枚葉紙1に後続する枚葉紙1が上述と同様にして搬送されることにより、図17, 18に示すように、先行する枚葉紙1Aと後続する枚葉紙1Bとは、その間隔が詰められて、先行する枚葉紙1Aの搬送方向後端側の下面、すなわち、ラミネート施工面の反対面が、後続の枚葉紙1Bの搬送方向前端側の上面、すなわち、ラミネート施工面に重なるようにして前記インフィードローラ181, 182間から送出される。

[0122] このようにして搬送方向側の端部側を重ねられながら前記インフィードローラ181, 182間から送出された枚葉紙1は、前記変速搬送ベルト158, 159間に送り込まれて前記ガイドテーブル151上に搬送される。

[0123] 前記ガイドテーブル151上に搬送された枚葉紙1は、前記サクシオンボックス154～156を介した前記吸引ポンプによる当該ガイドテーブル151～153の前記吸引口151b～153bからの吸引により吸引されながら、前記下変速搬送ベルト159によって前記受けローラ191と前記シワ延ばしローラ195との間に送給される。

[0124] このとき、前記第一のガイドテーブル151の前記吸引口151bが、先に説明したように、枚葉紙1の搬送方向上流側から下流側に位置するにしたがって、幅方向内側から外側へ順次位置するように、当該搬送方向に沿って複数形成されていることから、上記枚葉紙1は、幅方向外側へ向けて引っ張られるように吸引され、幅方向外側へ向けてシワ延ばしされるようになる。

[0125] 続いて、前記受けローラ191と前記シワ延ばしローラ195との間に送給された枚葉紙1は、先に説明したようにして幅方向外側へ向けて確実にシワ延ばしされた後、引き続き、前記下変速搬送ベルト159によって前記ガイドテーブル152の前記ガイド面152a上を經由して前記ガイドテーブル153の前記ガイド面153a上に送給され、前記押さえローラ102で押さえられながら前記ラミネート部40の前記第一のラミネートロ

ーラ41a, 41b間に送給される。

[0126] このとき、前記第三のガイドテーブル153の前記吸引口153bが、先に説明したように、枚葉紙1の搬送方向上流側から下流側に位置するにしたがって、幅方向内側から外側へ順次位置するように、当該搬送方向に沿って複数形成されていることから、上記枚葉紙1は、幅方向外側へ向けて引っ張られるように吸引され、幅方向外側へ向けてさらにシワ延ばしされるようになる。

[0127] そして、前記第一のラミネートローラ41a, 41b間に送給されて鱗状に重なり合った枚葉紙1は、前記送給軸44に保持されているフィルム2が先に説明したように当該第一のラミネートローラ41a, 41b間に送給されることにより連続的にラミネートされ、前記第二のラミネートローラ42a, 42bにより押圧された後に前記送りローラ43a, 43b間に送り込まれて、当該送りローラ43a, 43b間から上記フィルム2と共に連続的に送給される。

[0128] 前記送りローラ43a, 43b間から前記フィルム2と共に連続的に送給された枚葉紙1は、前記切断部50のカッタ装置51の前記刃51aが、重ね合わせ部分の間、すなわち、先行する枚葉紙1の搬送方向後端側の下面と後続の枚葉紙1の搬送方向前端側の上面との間に入り込んで前記フィルム2を先に説明したように幅方向へ切断することにより、当該枚葉紙1を連続的にラミネートしている当該フィルム2を当該枚葉紙1ごとに切断する(詳細には、例えば、上記特許文献2等参照)。

[0129] このようにして帯状の前記フィルム2を切断された当該枚葉紙1は、前記引き離し部60の前記搬送装置61で搬送されながら前記アクセルローラ62a, 62b間に送給され、当該搬送装置61の搬送速度よりも速い速度で送給されることにより、先行の枚葉紙1と後続の枚葉紙1との間に間隔をあけるように一枚ずつ引き離されながら送り出され、前記ガイド部材63を介して前記排紙部70の前記搬送装置71に一枚ずつ送給され、前記排紙カム72により、前記排紙台73上に一枚ずつ排紙される。

[0130] 以下、上述した作動が繰り返されることにより、枚葉紙1にインキで印刷した後にフィルム2をラミネートすることが連続して行われる。

[0131] つまり、本実施形態においては、前記重ね合わせ部100が、印刷部20からの先行の枚葉紙1の搬送速度と後続の枚葉紙1の搬送速度とに相対的な差を生じさせること

により、互いに間隔をあけて搬送されてくる先行の枚葉紙1と後続の枚葉紙1とに対して、先行の枚葉紙1の搬送方向後端側の下面と後続の枚葉紙1の搬送方向前端側の上面とを重ねてラミネート部40へ送給できるようにしたのである。

- [0132] したがって、本実施形態によれば、一回の紙通しで(インラインで)枚葉紙1に対して印刷を施してからフィルム2をラミネートすることが迅速かつ省スペースで実施することができると共に、以下のような効果を得ることができる。
- [0133] (1)前記重ね合わせ部100の前記重ね合わせ胴110の前記胴本体111を前記渡胴101よりも小径としたことから、当該渡胴101よりも遅い周速度で当該重ね合わせ胴110を回転させることができ、前記インフィードローラ181, 182に搬送する前に枚葉紙1の搬送速度を遅くすることができるので、当該インフィードローラ181, 182での枚葉紙1の搬送速度の変化可能時間を長く確保することができ、枚葉紙1の天地方向の長さが極めて短い場合や枚葉紙1の天地方向の重ね合わせ量(重ね代長さ)が極めて多い場合であっても、印刷速度を低下させることなく枚葉紙1を確実に重ね合わせることができ、処理量を低下させることなく枚葉紙1にフィルム2を確実にラミネートすることができる。
- [0134] (2)前記重ね合わせ部100の前記アウトフィードホイール121及び前記重ね合わせ胴110で枚葉紙1を挟持してから、前記爪114及び前記爪台115での枚葉紙1のくわえ保持を解除するようにしたので、枚葉紙1が重ね合わせ胴110に対して保持されない状態になることをなくすことができ、枚葉紙1にずれを生じさせることなく当該枚葉紙1を搬送することができ、高精度でバラツキのない安定した重ね合わせ量(重ね代長さ)を得ることができると共に、幅方向(左右方向)に揃った状態で枚葉紙1を重ね合わせることができる。
- [0135] (3)前記重ね合わせ部100の前記インフィードローラ181, 182で枚葉紙1を挟持してから、前記アウトフィードホイール121及び前記重ね合わせ胴110での挟持から枚葉紙1を解放する、すなわち、前記インフィードローラ181, 182と前記アウトフィードホイール121及び前記重ね合わせ胴110とが同一の枚葉紙1を同時に挟持して搬送する受け渡し期間を有するように設定されているので、当該インフィードローラ181, 182や当該アウトフィードホイール121及び当該重ね合わせ胴110に保持されない

状態になることをなくすことができ、枚葉紙1にずれを生じさせることなく当該枚葉紙1を当該インフィードローラ181, 182に受け渡すことができ、高精度でバラツキのない安定した重ね合わせ量(重ね代長さ)を得ることができると共に、幅方向(左右方向)に揃った状態で枚葉紙1を重ね合わせることができる。

[0136] (4)前記重ね合わせ部100の前記アウトフィードホイール121の前記大径外周面121aの回転方向下流側と前記小径外周面121bの回転方向上流側との間の端面に切欠き部121cを形成していることから、前記インフィードローラ181, 182で減速させられた先行の枚葉紙1の搬送方向後端側が当該アウトフィードホイール121と干渉してしまうことを防止することができるので、損紙の発生を防止することができる。

[0137] (5)前記重ね合わせ部100の前記吸引ガイド131で前記吸引口131bから吸引するようにしたことから、枚葉紙1の搬送方向後端側を搬送方向に対して直交する方向、すなわち、前記重ね合わせ胴110の径方向外側へ向けて当該重ね合わせ胴110から離反するように移動させることができるので、上記重ね合わせ胴110から後続の枚葉紙1を送り出すときに、先行の枚葉紙1に後続の枚葉紙1が衝突してしまうことを防止することができ、印刷面に擦れた跡をつけてしまう等のような損紙の発生を防止することができると共に、先行の枚葉紙1の下方に後続の枚葉紙1を送り出して、これら枚葉紙1を確実に重ね合わせることができる。

[0138] (6)前記重ね合わせ部100の前記重ね合わせ胴110の前記噴射台116の前記噴射口116aから空気を噴射するようにしたことから、枚葉紙1の搬送方向後端側を前記吸引ガイド131側へ向けて吹き上げて、搬送方向に沿った平面に対して直交する方向、すなわち、上記重ね合わせ胴110の径方向外側へ向けて当該重ね合わせ胴110から離反させるように移動させることができるので、枚葉紙1の搬送方向後端側が上記重ね合わせ胴110の外周面上に戻ることを防止することができ、先行の枚葉紙1と後続の枚葉紙1とを確実に重ね合わせることができると共に、枚葉紙1の搬送方向後端側を前記吸引ガイド131の前記ガイド面131aに確実に吸着させることができる。

[0139] (7)前記重ね合わせ部100の前記重ね合わせ胴110の前記爪ホルダ113に径方向外側へ突出するリフトアップ部113aを設けたことから、前記胴本体111の径方向

外側に位置する先行の枚葉紙1の搬送方向後端側と当該胴本体111の外周面との間に間隙を生じさせるように当該枚葉紙1の搬送方向後端側を支承することができるので、当該枚葉紙1の搬送方向後端側を搬送方向に沿った平面に対して直交する方向へ当該重ね合わせ胴110の外周面から確実に離反させることができると共に、当該重ね合わせ胴110の前記爪114及び前記爪台115による後続の枚葉紙1をくわえ保持から解放したときに、当該解放に伴って、先行の枚葉紙1の搬送方向後端側を当該枚葉紙1の搬送方向に沿った平面に対して直交する方向へ向けて当該重ね合わせ胴110からさらに離反させるようにリフトアップすることができるので、当該重ね合わせ胴110の外周面と先行の枚葉紙1との間に空間を確実に形成することができるので、先行の枚葉紙1と後続の枚葉紙1とを確実に重ね合わせることができると共に、枚葉紙1の搬送方向後端側を前記吸引ガイド131の前記ガイド面131aに確実に吸着させることができる。

[0140] (8)前記第一、三のガイドテーブル151, 153の前記吸引口151b, 153bが、枚葉紙1の搬送方向上流側から下流側に位置するにしたがって、幅方向内側から外側へ順次位置するように、当該搬送方向に沿って複数形成されていることから、枚葉紙1を幅方向外側へ向けて引っ張るように吸引することができるので、枚葉紙1を幅方向外側へ向けてシワ延ばしすることができ、フィルム2のラミネートを全面にわたって均一に密着させることができ、高品質なラミネート加工を施すことができる。

[0141] (9)軸方向外側へ向けて撓むことができるように径方向に対して外周面側から軸方向中央側へ向けて傾斜する傾倒溝195bを軸方向に沿って所定の間隔で複数形成した可撓性材料からなるシワ延ばしローラ195を受けローラ191に押圧しながら枚葉紙1のシワを延ばすようにしたので、搬送されてきた枚葉紙1に対して幅方向外側へ向けて確実にシワ延ばしすることができ、フィルム2のラミネートを全面にわたって均一に密着させることができ、高品質なラミネート加工を施すことができる。

[0142] 〈他の実施形態〉

なお、前述した実施形態においては、渡胴101よりも小径の重ね合わせ胴110を適用して当該重ね合わせ胴110及びアウトフィードホイール121を当該渡胴101の周速度よりも遅い周速度で回転させるようにしたが、他の実施形態として、例えば、前

記渡胴101と同径の重ね合わせ胴を適用して当該渡胴101と同一の周速度で当該重ね合わせ胴及びアウトフィードホイールを回転させるようにすることも可能である。

[0143] また、前述した実施形態においては、前記アウトフィードホイール121を、前記重ね合わせ胴110の胴本体111の外周面と協働させることによって、枚葉紙1を挟持するようにしたが、他の実施形態として、例えば、前記アウトフィードホイール121を、前記重ね合わせ胴110の前記胴本体111に巻き掛けられた前記下定速搬送ベルト157と協働させることによって、枚葉紙1を挟持するようにも可能である。

[0144] また、前述した実施形態においては、前記インフィードローラ181, 182及び前記変速搬送ベルト158, 159等の下流側搬送手段の速度変化に合わせて、前記受けローラ191、前記ラミネート部40の前記ラミネートローラ41a, 41b, 42a, 42b及び前記送りローラ43a, 43b、前記切断部50の前記カット装置51、前記引き離し部60の前記搬送装置61等の速度も同一変化させるようにしたが、他の実施形態として、例えば、前記インフィードローラ181, 182及び前記変速搬送ベルト158, 159等の下流側搬送手段の速度変化に合わせて、少なくとも、前記受けローラ191、前記ラミネート部40の前記ラミネートローラ41a, 41b, 42a, 42b及び前記送りローラ43a, 43b、前記切断部50の前記カット装置51の速度を同一変化させるようにすれば、前記引き離し部60の前記搬送装置61の速度を変化させることなく一定にしても、枚葉紙1の重なり合った状態を崩すことなくフィルム2のラミネートを施して当該枚葉紙1ごとに当該フィルム2を確実に切断することは可能となる。

[0145] また、前述した実施形態においては、乾燥部30を経由してきた印刷部20からの枚葉紙1を前記重ね合わせ部100の前記渡胴101を介して前記重ね合わせ胴110及び前記アウトフィードホイール121により前記インフィードローラ181, 182に送給するようにしたが、他の実施形態として、例えば、前記重ね合わせ部100の前記渡胴101を省略して、乾燥部30を経由してきた印刷部20からの枚葉紙1を前記重ね合わせ部100の前記重ね合わせ胴110及び前記アウトフィードホイール121に直接受け渡すことや、さらに、前記重ね合わせ部100の前記重ね合わせ胴110及び前記アウトフィードホイール121を省略して、乾燥部30を経由してきた印刷部20からの枚葉紙1を前記重ね合わせ部100の前記インフィードローラ181, 182へ直接送給する、すなわ

ち、重ね合わせ手段における上流側搬送手段を印刷手段や乾燥手段等で兼用することも可能である。

[0146] しかしながら、前述した実施形態のように、乾燥部30を経由してきた印刷部20からの枚葉紙1を前記重ね合わせ部100の前記渡胴101を介して前記重ね合わせ胴110及び前記アウトフィードホイール121により前記インフィードローラ181, 182に送給するようにすれば、先に説明したように、枚葉紙1にずれを生じさせることなく当該枚葉紙1の搬送や前記インフィードローラ181, 182への送給を行うことができるので、非常に好ましい。

[0147] また、前述した実施形態においては、前記重ね合わせ部100の前記重ね合わせ胴110の前記爪ホルダ113に径方向外側へ突出するリフトアップ部113aを設けるようにしたが、他の実施形態として、例えば、上記リフトアップ部113aを省略する、すなわち、一般的な爪ホルダを適用すれば、前記重ね合わせ胴110の前記爪114が閉じた状態のときに、前記胴本体111の径方向外側に位置する先行の枚葉紙1の搬送方向後端側と当該胴本体111の外周面との間に間隙を生じさせるように当該枚葉紙1の搬送方向後端側を支承することはできないものの、当該重ね合わせ胴110の当該爪114及び前記爪台115による後続の枚葉紙1をくわえ保持から解放したときに、当該解放に伴う上記爪114の重ね合わせ胴110の径方向外側への回動によって、先行の枚葉紙1の搬送方向後端側を当該枚葉紙1の搬送方向に沿った平面に対して直交する方向へ向けて当該重ね合わせ胴110から離反させるようにリフトアップすることは小さいながらも可能となる。

#### 産業上の利用可能性

[0148] 本発明に係る枚葉印刷機は、シート状物に印刷及びラミネートをインラインで施すことができるので、印刷産業において極めて有益に利用することができる。

## 請求の範囲

- [1] シート状物へ印刷を施す印刷手段と、  
前記印刷手段の前記シート状物の搬送方向下流側に配設されて当該印刷手段で印刷された当該シート状物へラミネートを施すラミネート手段と  
を備えていることを特徴とする枚葉印刷機。
- [2] 請求項1に記載の枚葉印刷機において、  
前記印刷手段と前記ラミネート手段との間に配設されて当該印刷手段で印刷された先行の前記シート状物の搬送方向後端側と後続の前記シート状物の搬送方向前端側とを重ねて当該ラミネート手段へ送給する重ね合わせ手段を備えている  
ことを特徴とする枚葉印刷機。
- [3] 請求項2に記載の枚葉印刷機において、  
前記重ね合わせ手段が、先行の前記シート状物の搬送速度と後続の前記シート状物の搬送速度とに相対的な差を生じさせることにより、先行の当該シート状物の搬送方向後端側と後続の当該シート状物の搬送方向前端側とを重ねるものである  
ことを特徴とする枚葉印刷機。
- [4] 請求項3に記載の枚葉印刷機において、  
前記重ね合わせ手段が、先行の前記シート状物のラミネート施工面の反対面と、後続の前記シート状物のラミネート施工面とを重ねるものである  
ことを特徴とする枚葉印刷機。
- [5] 請求項3に記載の枚葉印刷機において、  
前記重ね合わせ手段が、先行の前記シート状物の搬送速度を後続の前記シート状物の搬送速度よりも遅くすることにより、先行の当該シート状物の搬送方向後端側と後続の当該シート状物の搬送方向前端側とを重ねるものである  
ことを特徴とする枚葉印刷機。
- [6] 請求項5に記載の枚葉印刷機において、  
前記重ね合わせ手段が、  
前記印刷手段で印刷された前記シート状物を搬送する上流側搬送手段と、  
前記上流側搬送手段から前記シート状物を受け取って当該上流側搬送手段より

当該シート状物の搬送速度以下で搬送速度を変化させながら当該シート状物を前記ラミネート手段へ搬送する下流側搬送手段と  
を備えていることを特徴とする枚葉印刷機。

- [7] 請求項6に記載の枚葉印刷機において、  
前記上流側搬送手段が、前記シート状物を挟持しながら搬送する上流側挟持搬送手段を備え、  
前記下流側搬送手段が、前記シート状物を挟持しながら搬送する下流側挟持搬送手段を備えている  
ことを特徴とする枚葉印刷機。
- [8] 請求項6に記載の枚葉印刷機において、  
前記重ね合わせ手段の前記下流側搬送手段と前記ラミネート手段とが、前記シート状物を同一の搬送速度で搬送するものである  
ことを特徴とする枚葉印刷機。
- [9] 請求項6に記載の枚葉印刷機において、  
前記下流側搬送手段が、前記上流側搬送手段の前記シート状物の搬送速度と同一の搬送速度から減速した後に、当該上流側搬送手段の当該シート状物の搬送速度と同一の搬送速度へ再び戻るように増速する速度変化周期を繰り返すものである  
ことを特徴とする枚葉印刷機。
- [10] 請求項9に記載の枚葉印刷機において、  
前記下流側搬送手段が、前記シート状物の搬送速度の変化割合を変更できるものである  
ことを特徴とする枚葉印刷機。
- [11] 請求項6に記載の枚葉印刷機において、  
前記下流側搬送手段と前記上流側搬送手段とが、同一の前記シート状物を同時に搬送する受け渡し期間を有するように設定されている  
ことを特徴とする枚葉印刷機。
- [12] 請求項11に記載の枚葉印刷機において、  
前記下流側搬送手段が、前記受け渡し期間のときには前記上流側搬送手段と同

一の搬送速度で前記シート状物を搬送し、前記受け渡し期間を終えると、当該上流側搬送手段の前記搬送速度と同一の搬送速度から減速した後に、当該上流側搬送手段の前記搬送速度と同一の搬送速度へ再び戻るように増速するものである

ことを特徴とする枚葉印刷機。

[13] 請求項3に記載の枚葉印刷機において、

前記シート状物の搬送方向の長さに基づいて、先行の前記シート状物の搬送方向後端側と後続の前記シート状物の搬送方向前端側との重ね代の当該搬送方向の長さを所定の大きさとするように、前記重ね合わせ手段を制御する制御手段を備えている

ことを特徴とする枚葉印刷機。

[14] 請求項13に記載の枚葉印刷機において、

前記シート状物の搬送方向の長さを設定するシート状物長さ設定手段と、前記重ね代の前記長さを設定する重ね代長さ設定手段とを備え、

前記制御手段が、前記シート状物長さ設定手段及び前記重ね代長さ設定手段からの情報に基づいて、先行の前記シート状物の搬送速度と後続の前記シート状物の搬送速度との相対的な差を調整して、設定された前記重ね代の前記長さとなるように、前記重ね合わせ手段を制御するものである

ことを特徴とする枚葉印刷機。

[15] 請求項14に記載の枚葉印刷機において、

前記重ね合わせ手段が、前記印刷手段で印刷された前記シート状物を搬送する上流側搬送手段と、前記上流側搬送手段から前記シート状物を受け取って前記ラミネート手段へ搬送する下流側搬送手段と

を備え、

前記制御手段が、前記下流側搬送手段の前記シート状物の搬送速度を制御するものである

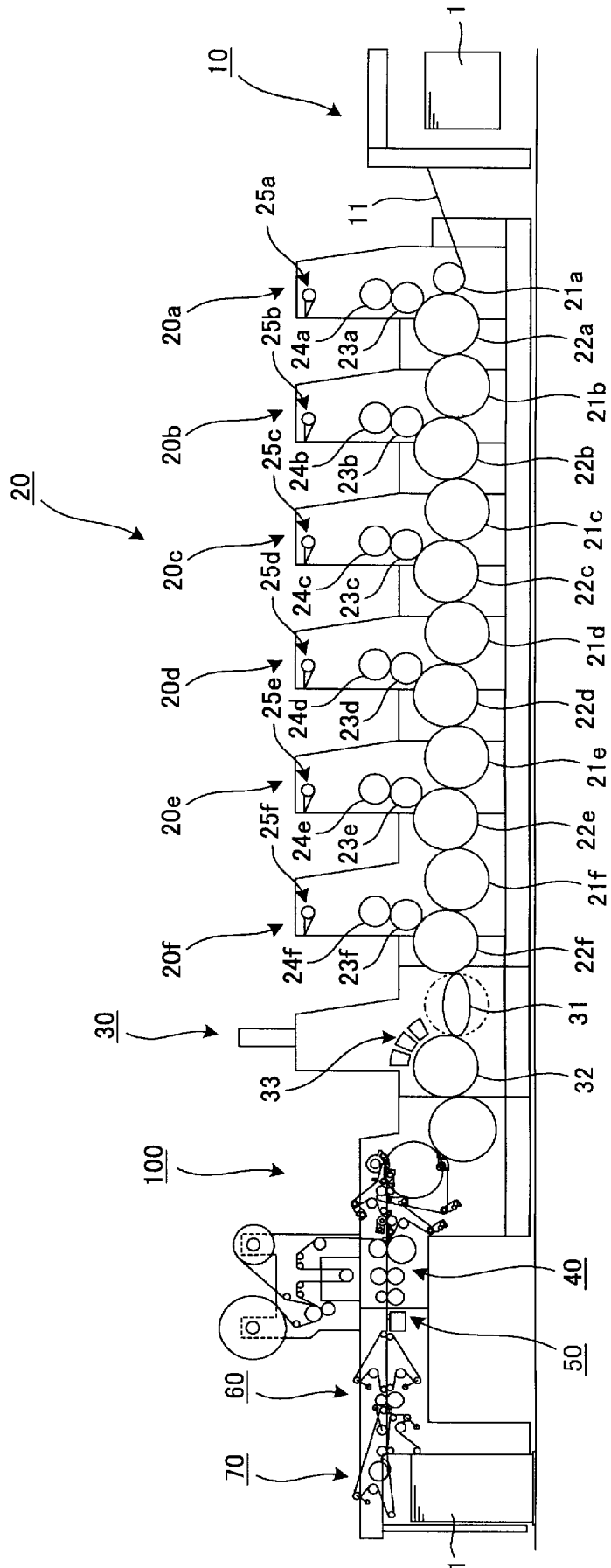
ことを特徴とする枚葉印刷機。

- [16] 請求項2に記載の枚葉印刷機において、  
前記ラミネート手段が、前記重ね合わせ手段で重ねられた前記シート状物に帯状をなすラミネート材をラミネートするものである  
ことを特徴とする枚葉印刷機。
- [17] 請求項16に記載の枚葉印刷機において、  
前記ラミネート手段の前記シート状物の搬送方向下流側に配設されて前記シート状物にラミネートされた前記ラミネート材を当該シート状物ごとに切断する切断手段を備えている  
ことを特徴とする枚葉印刷機。
- [18] 請求項17に記載の枚葉印刷機において、  
前記切断手段の前記シート状物の搬送方向下流側に配設されて前記ラミネート材を切断された先行の前記シート状物を後続の前記シート状物から引き離すように先行の当該シート状物を後続の当該シート状物よりも速い速度で搬送する引き離し手段を備えている  
ことを特徴とする枚葉印刷機。
- [19] 請求項18に記載の枚葉印刷機において、  
前記引き離し手段が、前記印刷手段の前記シート状物の搬送速度よりも速い速度で先行の前記シート状物を搬送するものである  
ことを特徴とする枚葉印刷機。
- [20] 請求項2に記載の枚葉印刷機において、  
前記重ね合わせ手段で重ねられた前記シート状物を前記ラミネート手段へ案内するガイドテーブルを備えている  
ことを特徴とする枚葉印刷機。
- [21] 請求項2に記載の枚葉印刷機において、  
前記重ね合わせ手段で重ねられた前記シート状物を幅方向に延ばすシワ延ばし手段を備えている  
ことを特徴とする枚葉印刷機。
- [22] 請求項21に記載の枚葉印刷機において、

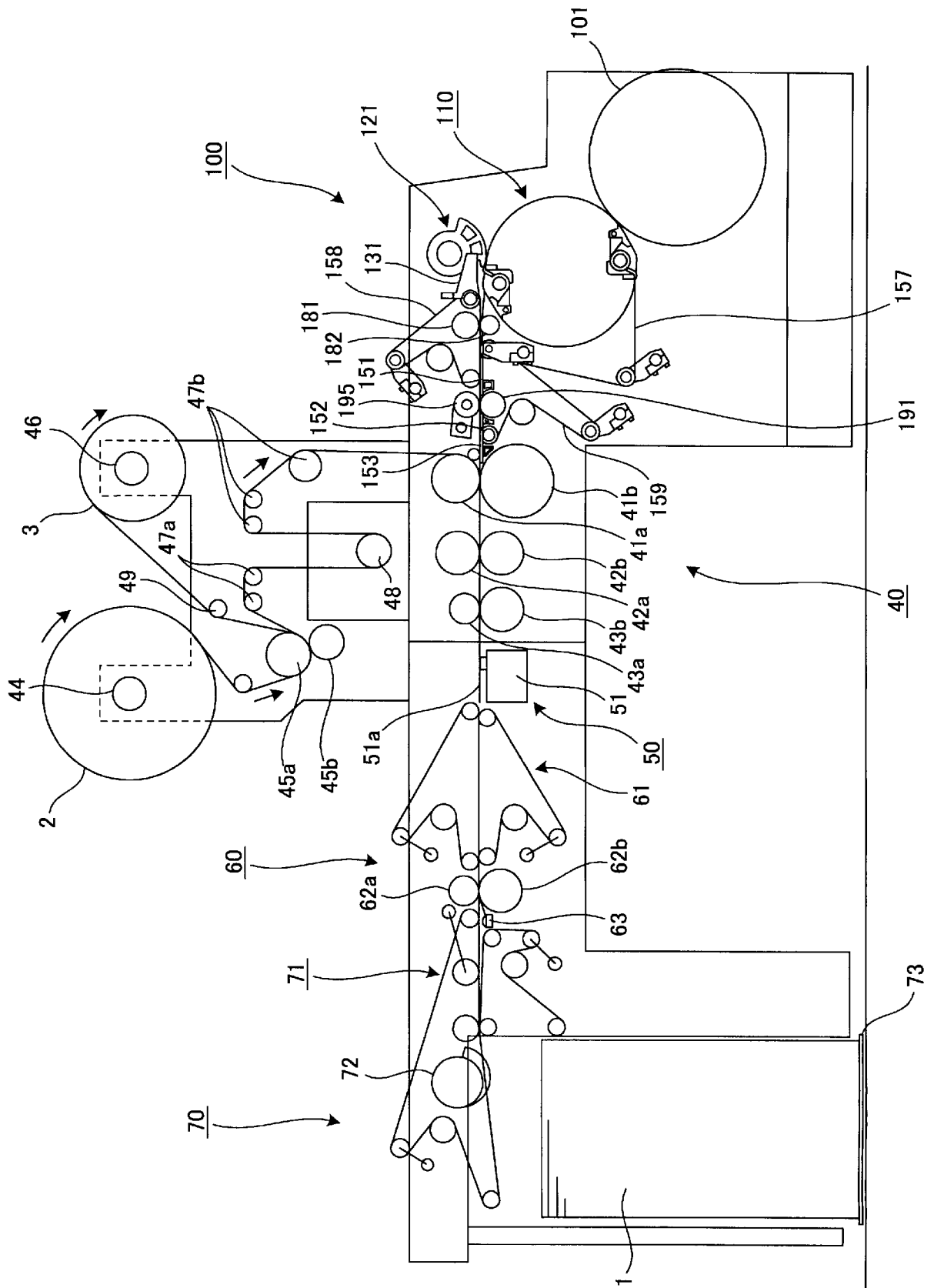
前記シワ延ばし手段が、  
前記シート状物の幅方向へ軸方向を向けるように回転可能に配設されて、少なくとも周面が可撓性を有する材料からなると共に、前記シート状物を押圧することにより軸方向外側へ向けて撓むことができるように、軸方向中央側から外側へ向けて延びる撓み部を軸方向に沿って所定の間隔で複数形成されたシワ延ばしローラを備えている

ことを特徴とする枚葉印刷機。

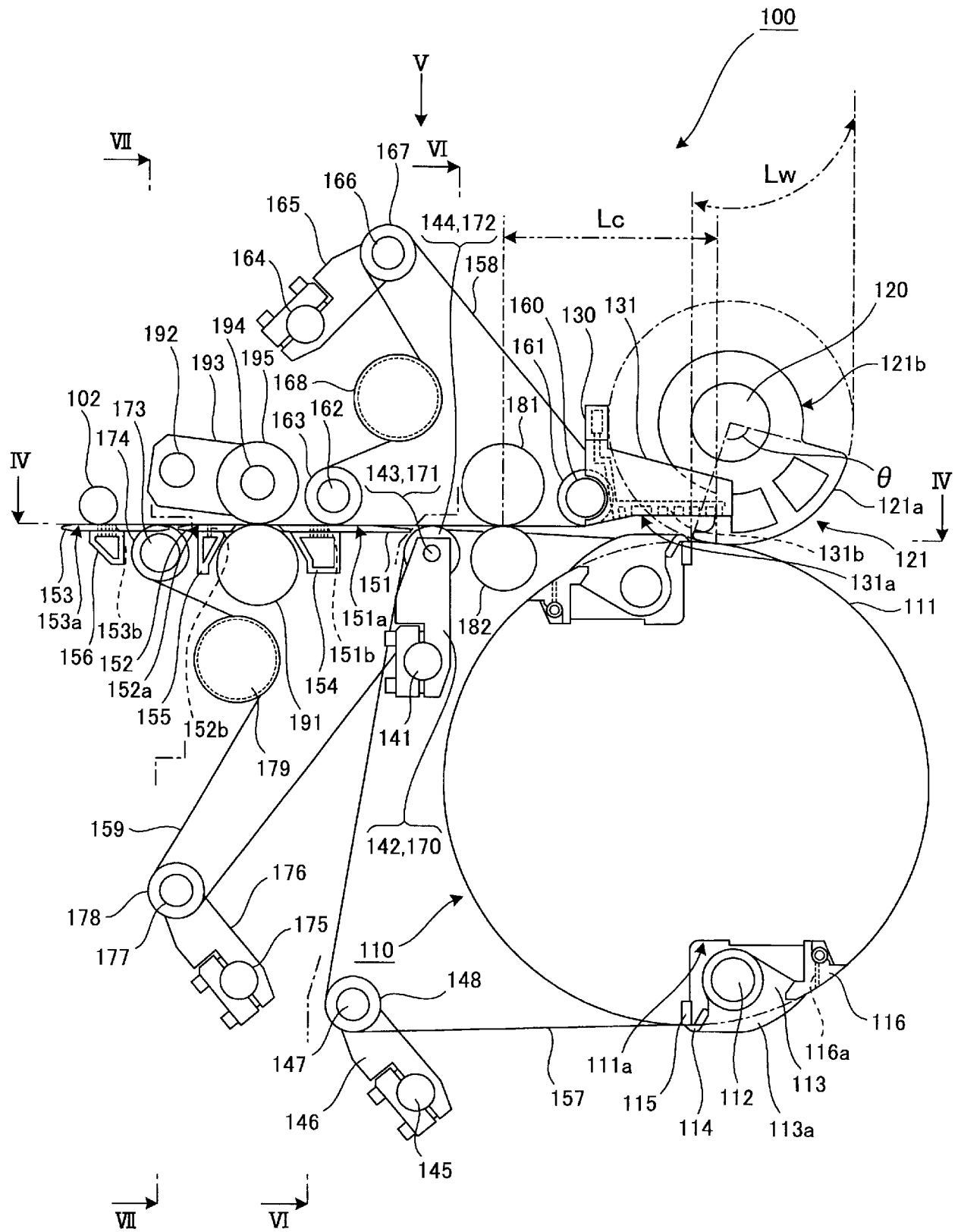
[図1]



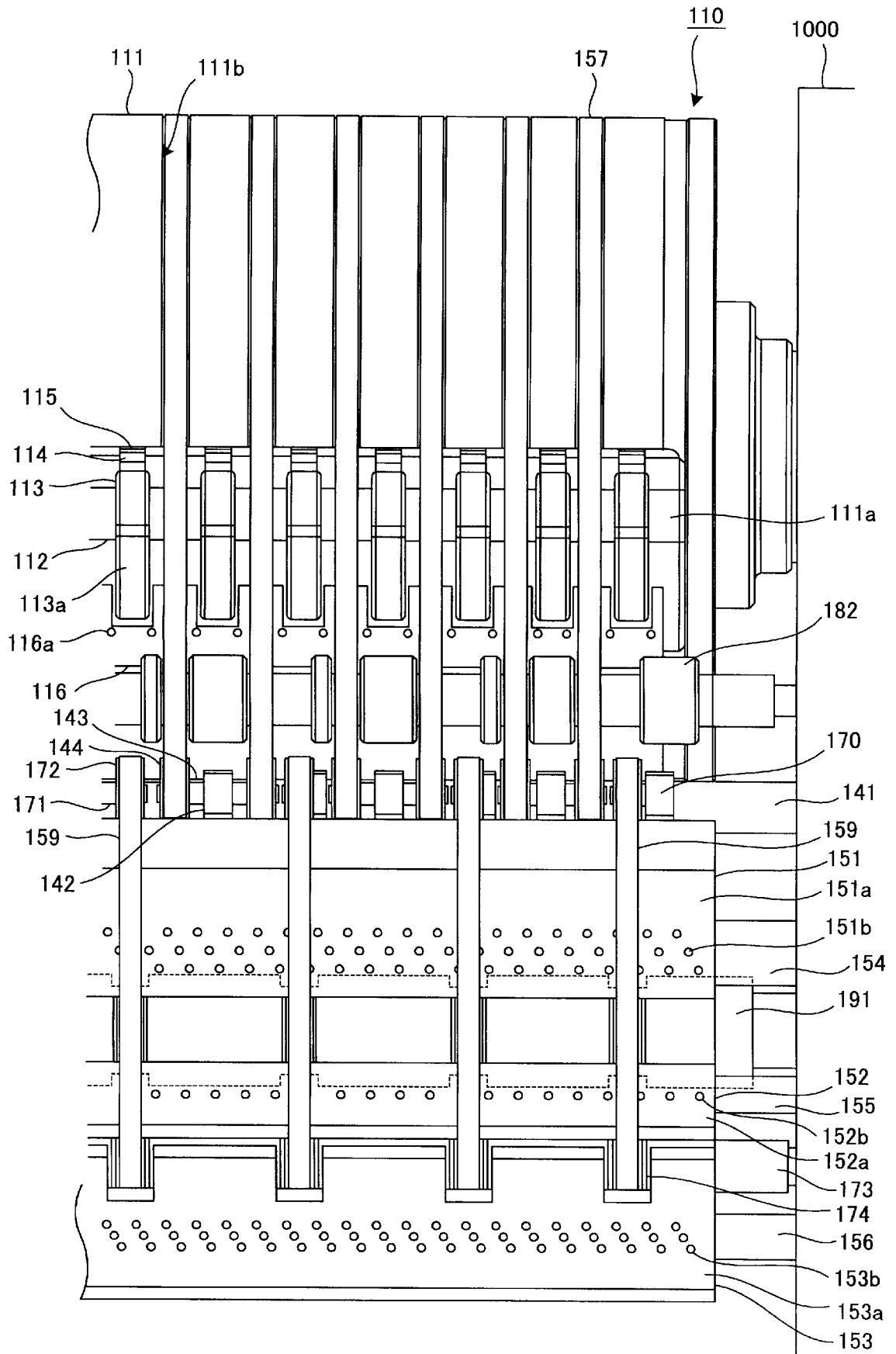
[図2]



[図3]

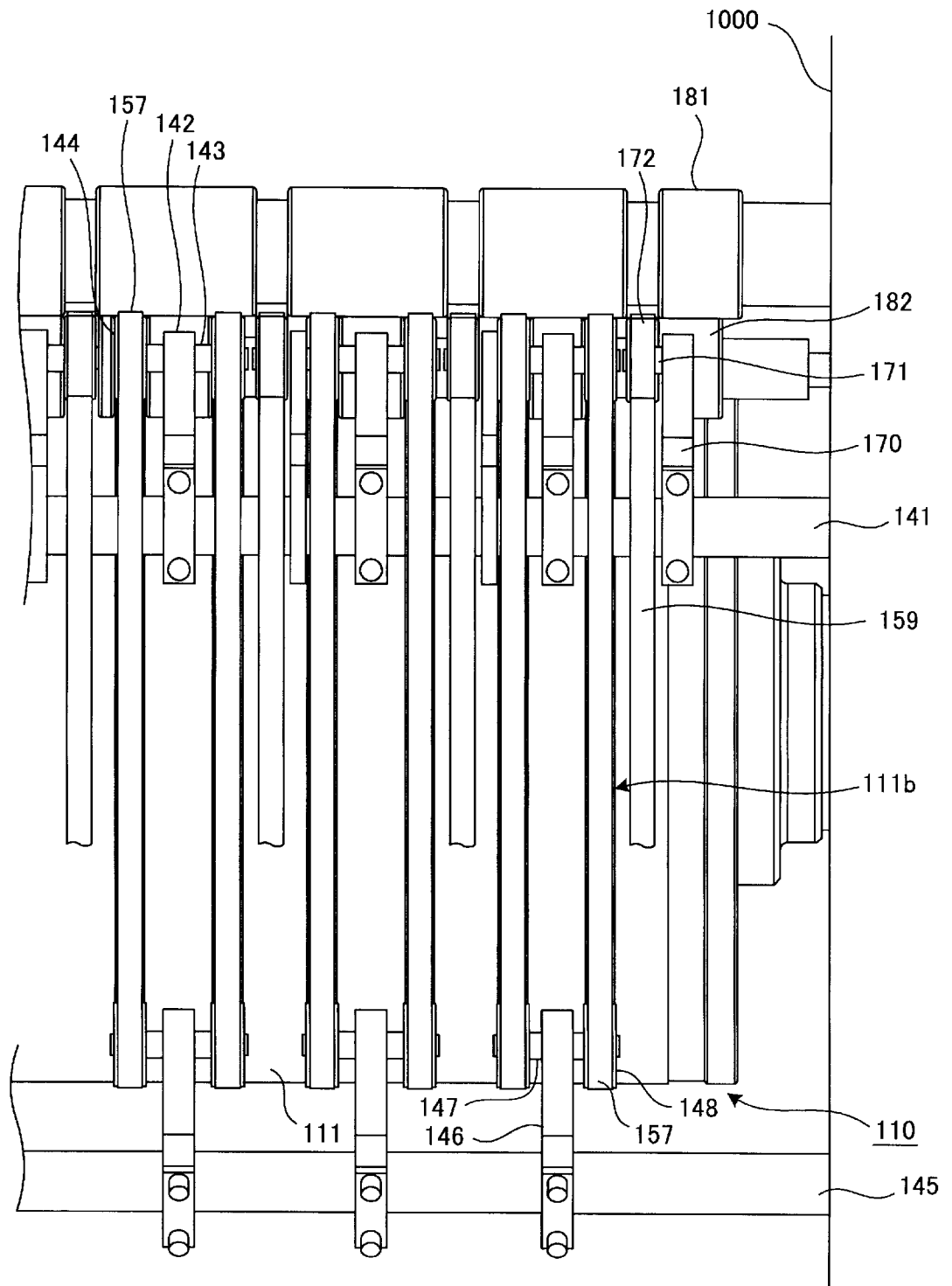


[図4]

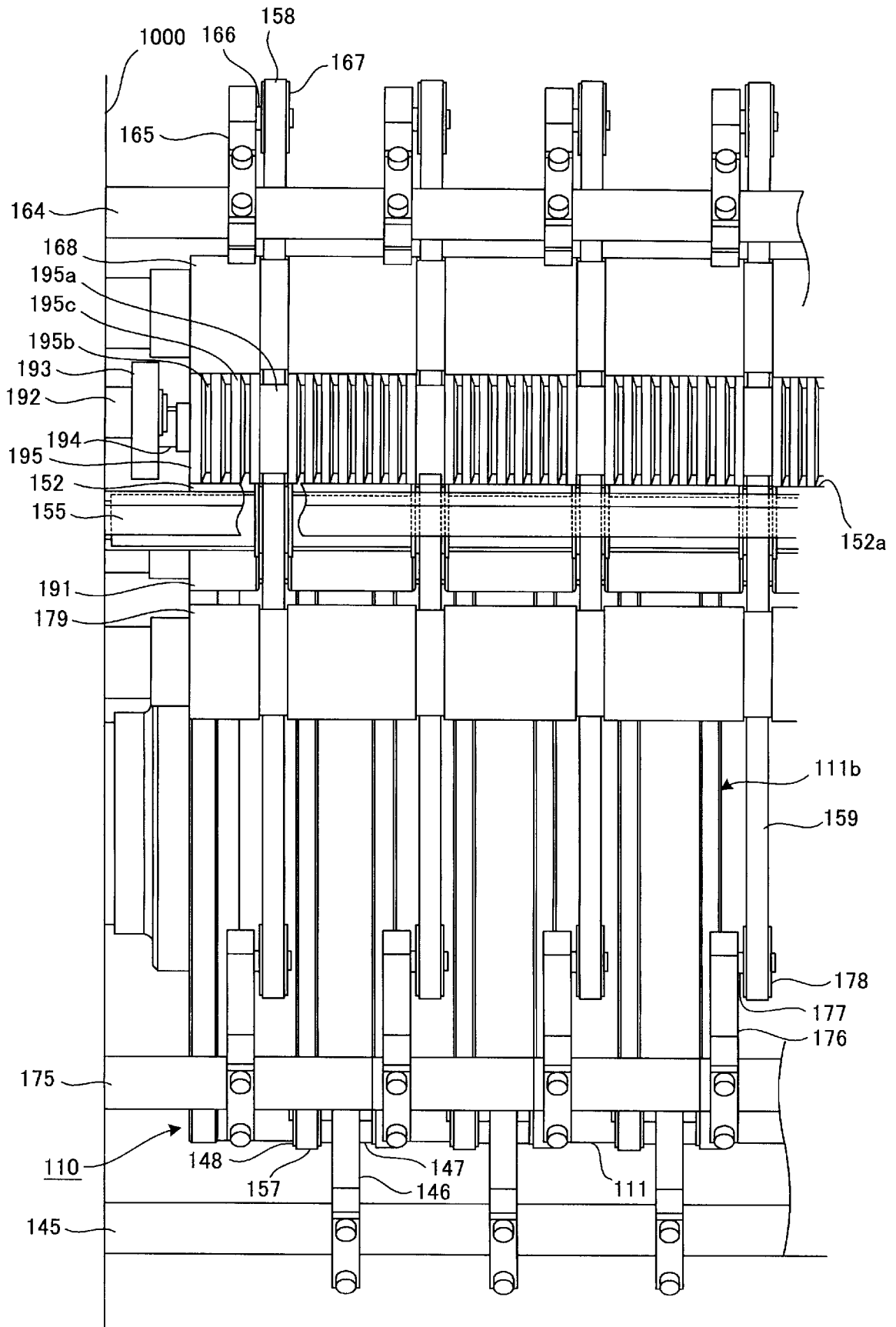




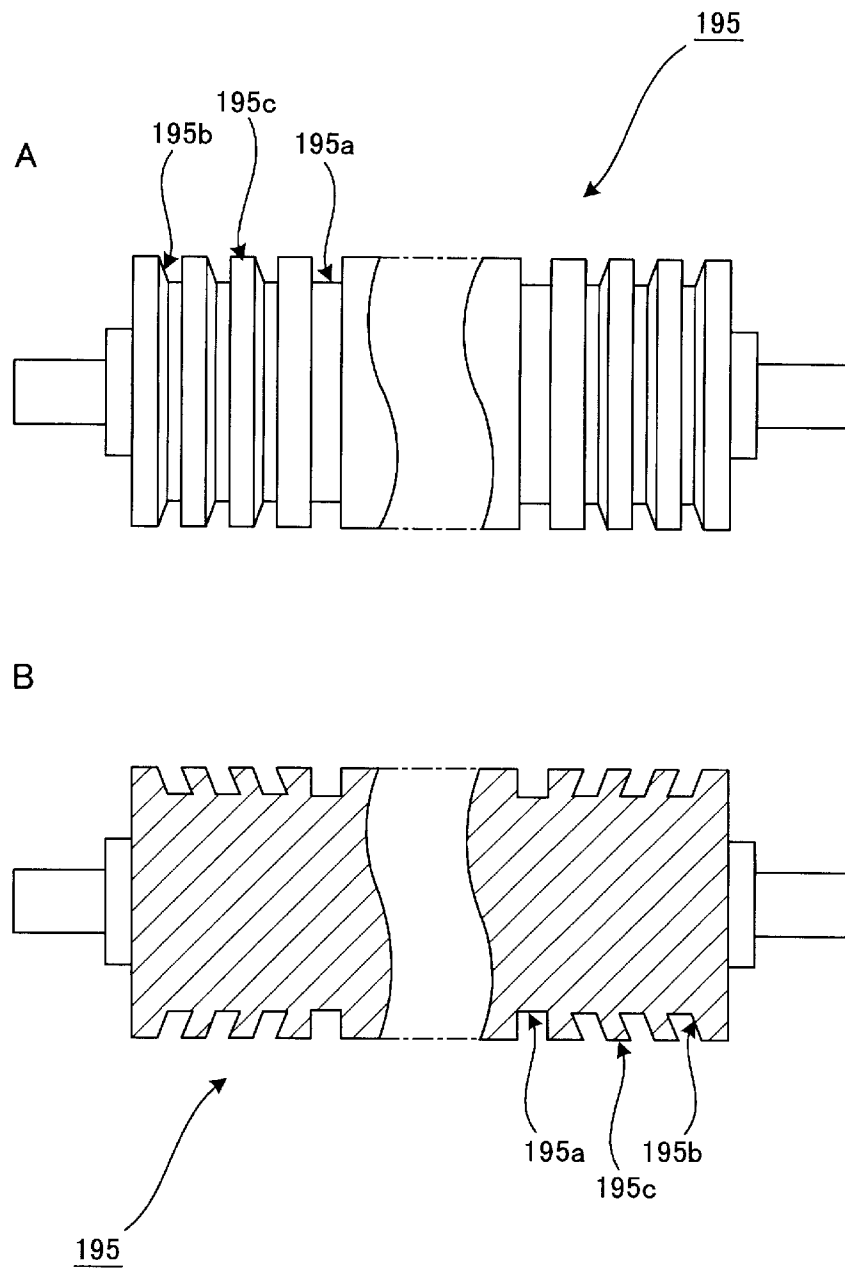
[図6]



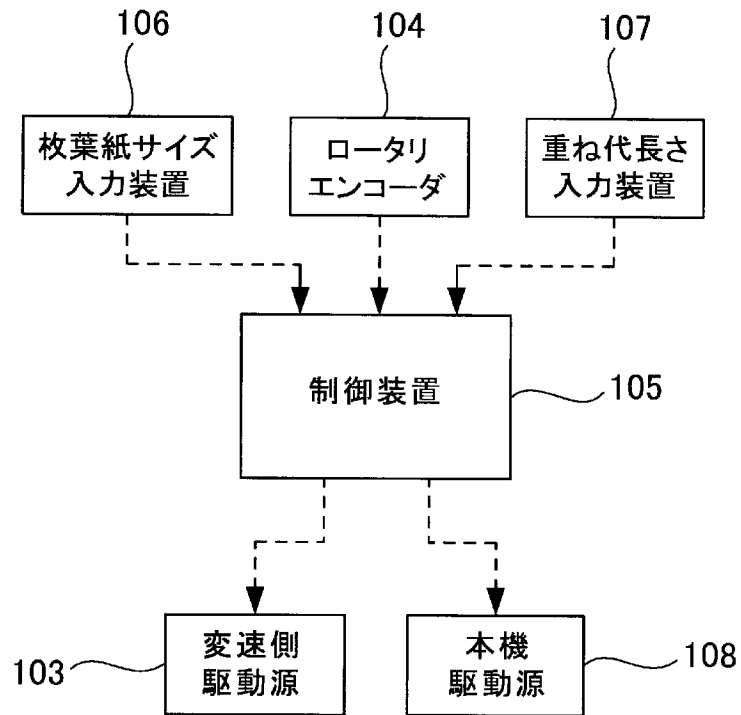
[図7]



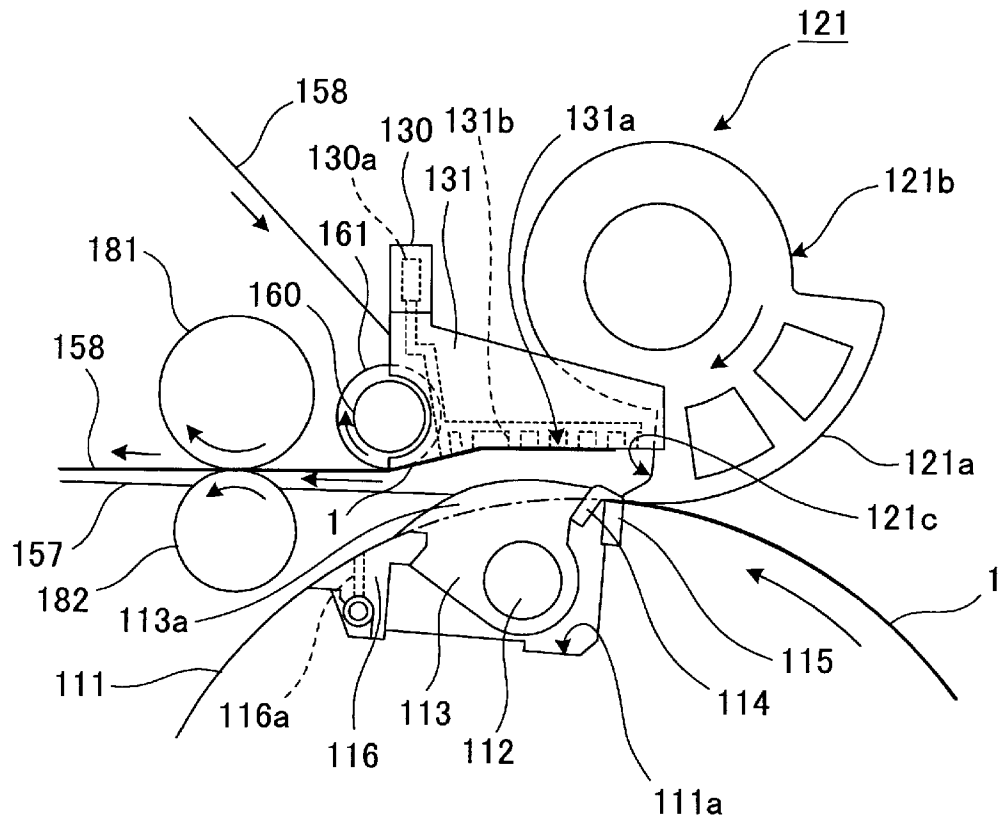
[図8]



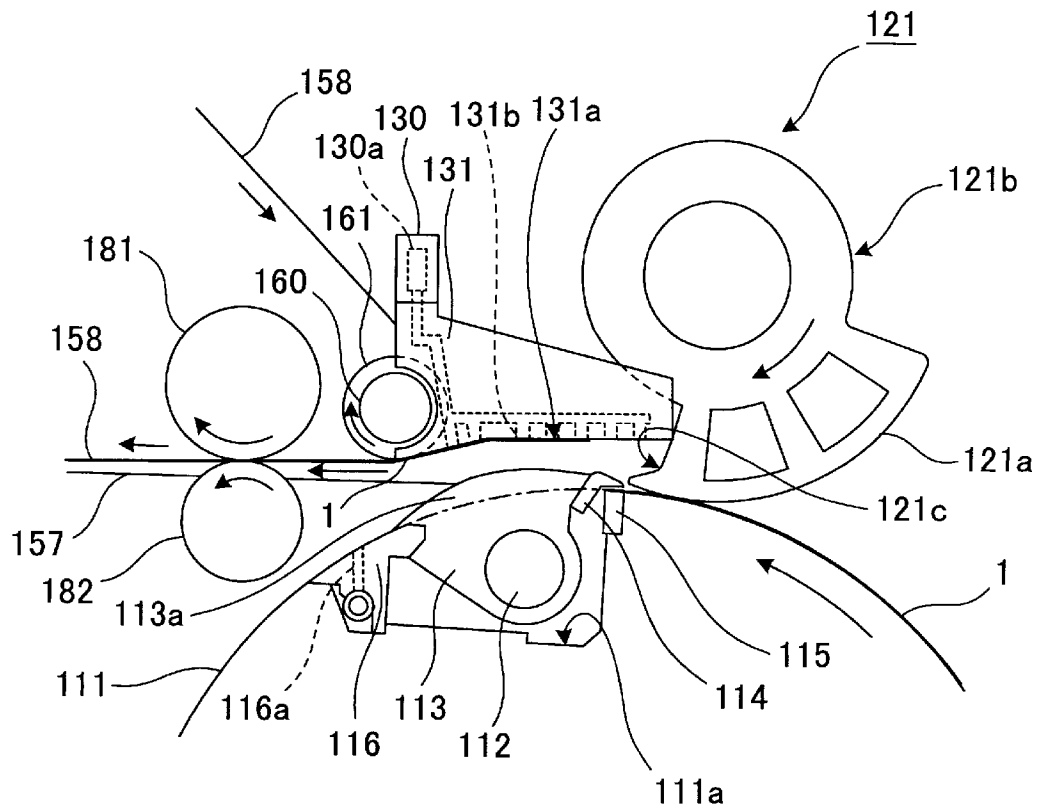
[図9]



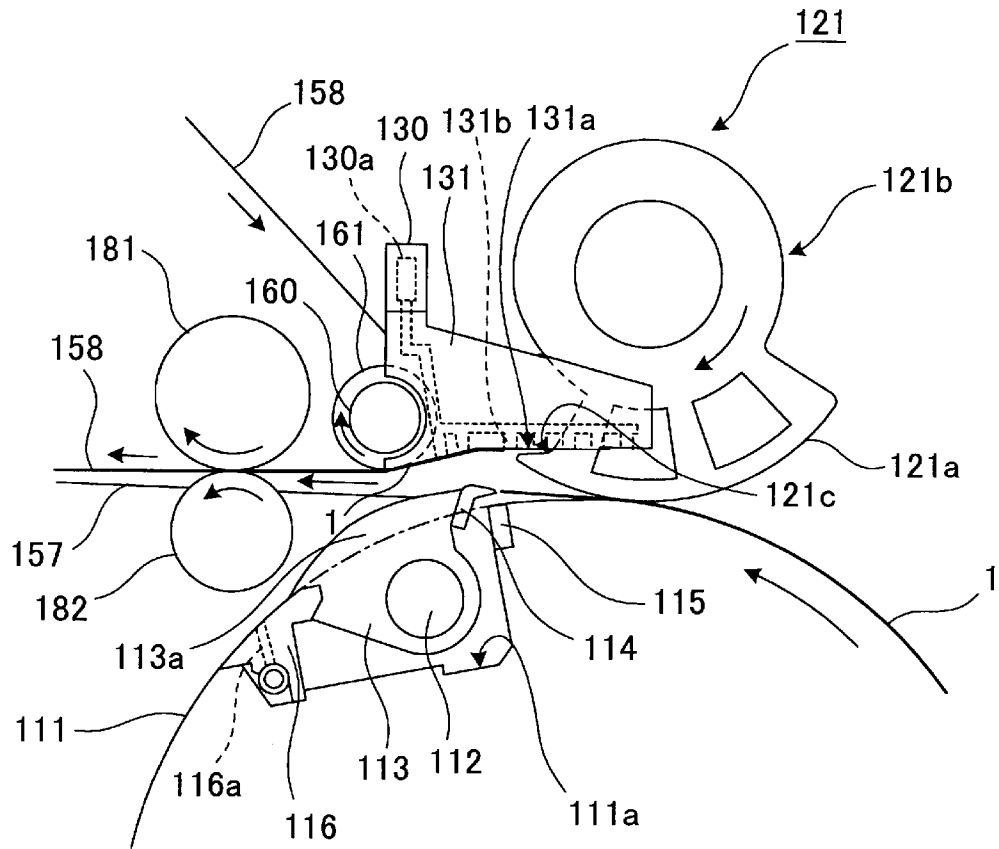
[図10]



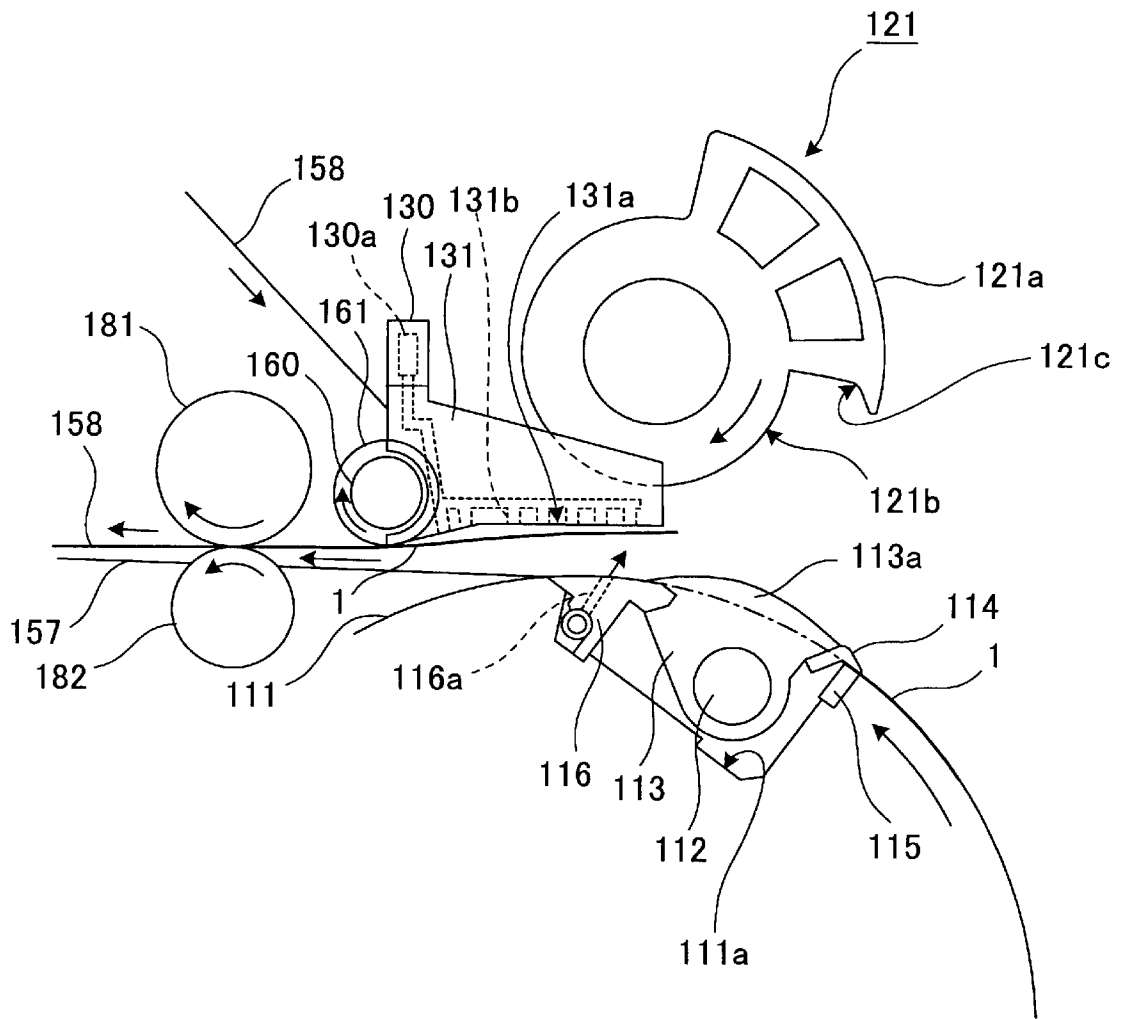
[図11]



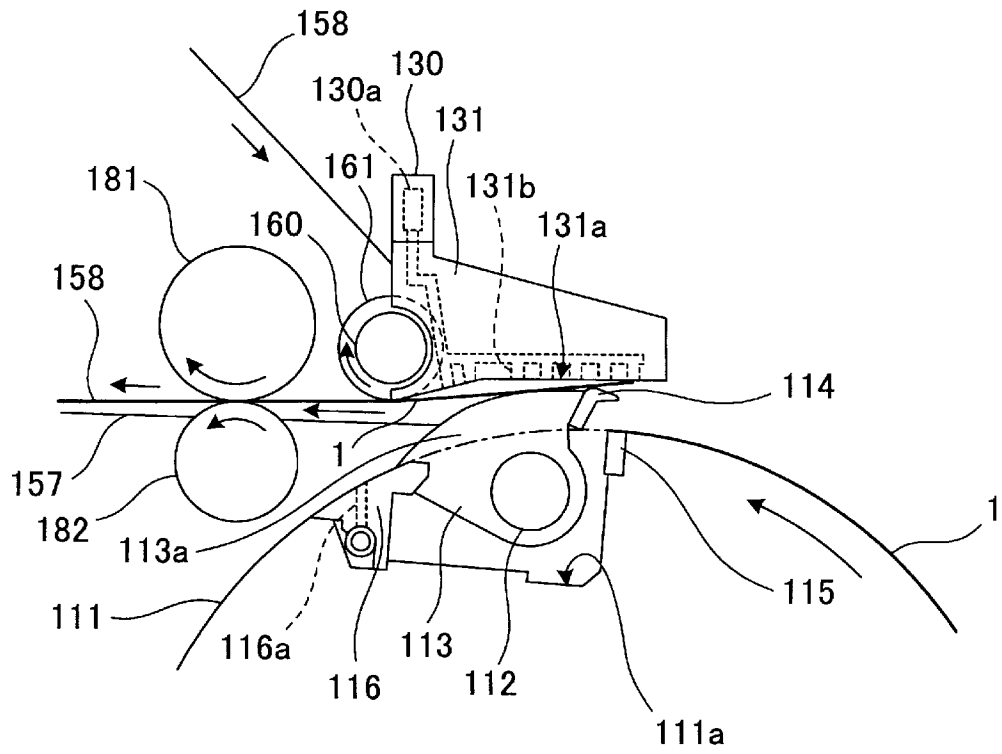
[図12]



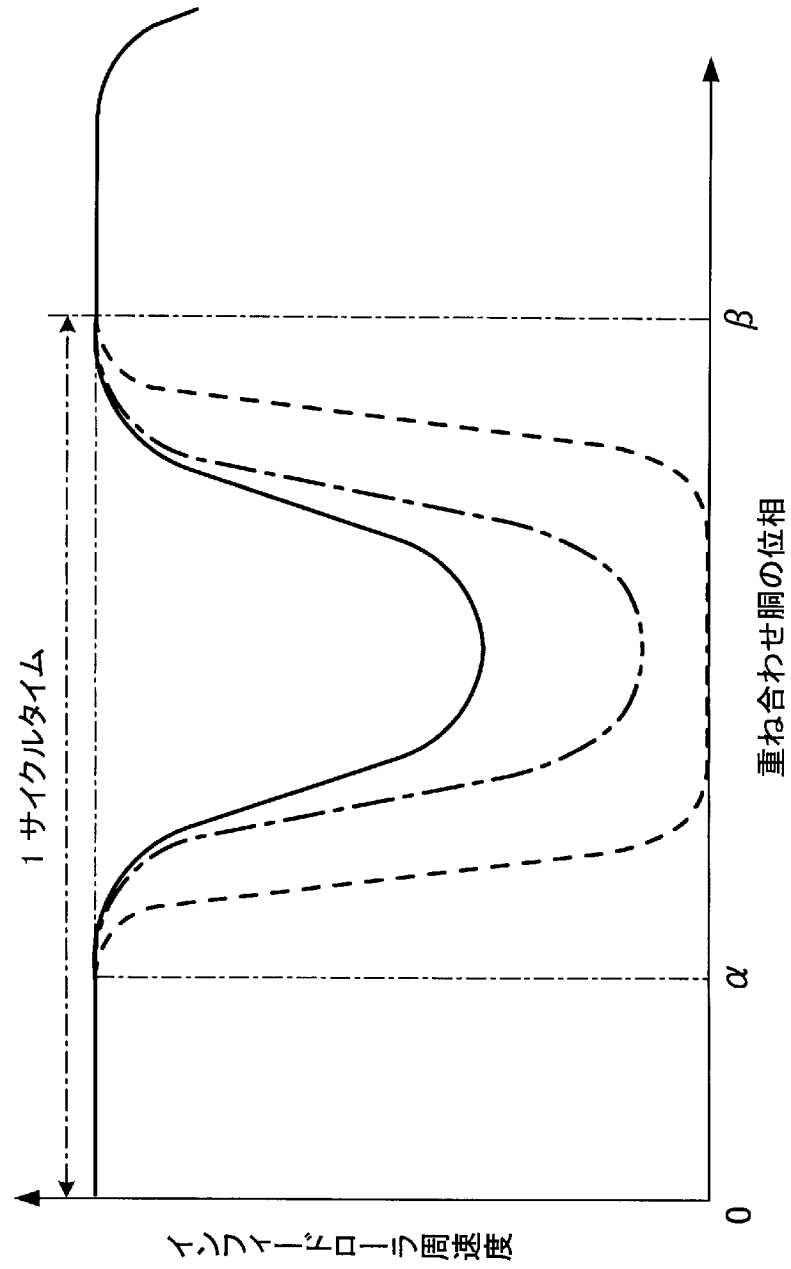
[図13]



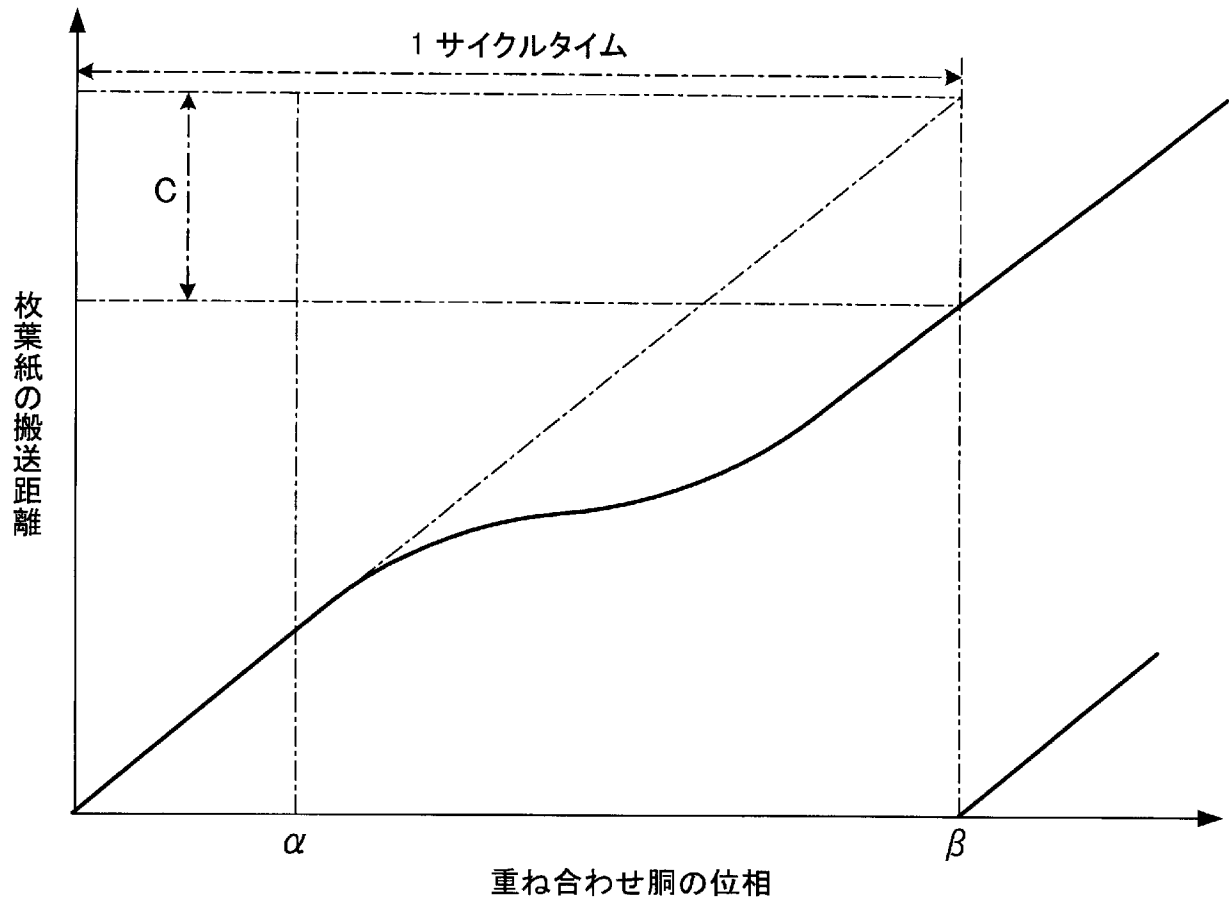
[図14]



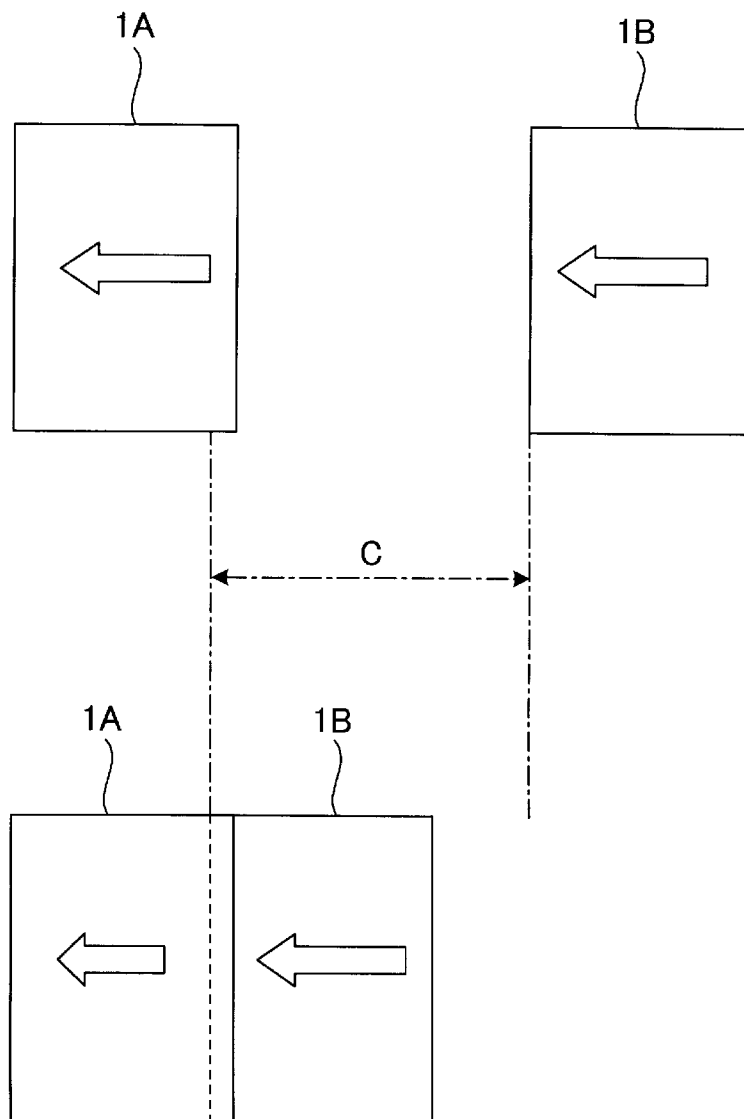
[図15]



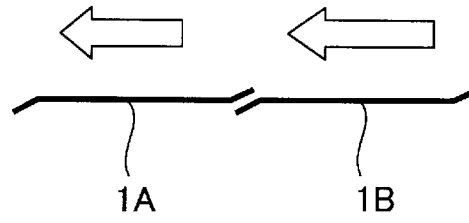
[図16]



[図17]



[図18]



**INTERNATIONAL SEARCH REPORT**

International application No.  
PCT/JP2008/065391

**A. CLASSIFICATION OF SUBJECT MATTER**  
*B41F23/08* (2006.01) i, *B29C63/02* (2006.01) i, *B41F7/02* (2006.01) i, *B65H5/12* (2006.01) i, *B65H5/24* (2006.01) i, *B65H29/54* (2006.01) i  
 According to International Patent Classification (IPC) or to both national classification and IPC

**B. FIELDS SEARCHED**  
 Minimum documentation searched (classification system followed by classification symbols)  
*B41F23/08*, *B29C63/02*, *B41F7/02*, *B65H5/12*, *B65H5/24*, *B65H29/54*

Documentation searched other than minimum documentation to the extent that such documents are included in the fields searched  

Jitsuyo Shinan Koho	1922-1996	Jitsuyo Shinan Toroku Koho	1996-2008
Kokai Jitsuyo Shinan Koho	1971-2008	Toroku Jitsuyo Shinan Koho	1994-2008

Electronic data base consulted during the international search (name of data base and, where practicable, search terms used)

**C. DOCUMENTS CONSIDERED TO BE RELEVANT**

Category*	Citation of document, with indication, where appropriate, of the relevant passages	Relevant to claim No.
X Y	JP 3-192048 A (Tokyo Kyushiki Kabushiki Kaisha), 21 August, 1991 (21.08.91), Page 2, upper left column, lines 14 to 18; page 3, lower left column, line 8 to lower right column, line 18; Figs. 1, 3 (Family: none)	1, 2, 20 21
Y	JP 60-132859 A (Fuji Xerox Co., Ltd.), 15 July, 1985 (15.07.85), Claims; page 1, right column, line 16 to page 2, upper left column, line 4 (Family: none)	21

Further documents are listed in the continuation of Box C.       See patent family annex.

* Special categories of cited documents:	"T" later document published after the international filing date or priority date and not in conflict with the application but cited to understand the principle or theory underlying the invention
"A" document defining the general state of the art which is not considered to be of particular relevance	"X" document of particular relevance; the claimed invention cannot be considered novel or cannot be considered to involve an inventive step when the document is taken alone
"E" earlier application or patent but published on or after the international filing date	"Y" document of particular relevance; the claimed invention cannot be considered to involve an inventive step when the document is combined with one or more other such documents, such combination being obvious to a person skilled in the art
"L" document which may throw doubts on priority claim(s) or which is cited to establish the publication date of another citation or other special reason (as specified)	"&" document member of the same patent family
"O" document referring to an oral disclosure, use, exhibition or other means	
"P" document published prior to the international filing date but later than the priority date claimed	

Date of the actual completion of the international search 27 November, 2008 (27.11.08)	Date of mailing of the international search report 09 December, 2008 (09.12.08)
---	--

Name and mailing address of the ISA/ Japanese Patent Office	Authorized officer
Facsimile No.	Telephone No.

**INTERNATIONAL SEARCH REPORT**

International application No.

PCT/JP2008/065391

C (Continuation). DOCUMENTS CONSIDERED TO BE RELEVANT

Category*	Citation of document, with indication, where appropriate, of the relevant passages	Relevant to claim No.
A	JP 2003-127237 A (Yugen Kaisha Kyowa Ramikoto), 08 May, 2003 (08.05.03), Full text; all drawings (Family: none)	1-22
A	JP 2001-38677 A (Reon Seigyo Kiki Kabushiki Kaisha), 13 February, 2001 (13.02.01), Full text; all drawings (Family: none)	1-22

A. 発明の属する分野の分類 (国際特許分類 (IPC))  
 Int.Cl. B41F23/08(2006.01)i, B29C63/02(2006.01)i, B41F7/02(2006.01)i, B65H5/12(2006.01)i, B65H5/24(2006.01)i, B65H29/54(2006.01)i

B. 調査を行った分野  
 調査を行った最小限資料 (国際特許分類 (IPC))  
 Int.Cl. B41F23/08, B29C63/02, B41F7/02, B65H5/12, B65H5/24, B65H29/54

最小限資料以外の資料で調査を行った分野に含まれるもの  
 日本国実用新案公報 1922-1996年  
 日本国公開実用新案公報 1971-2008年  
 日本国実用新案登録公報 1996-2008年  
 日本国登録実用新案公報 1994-2008年

国際調査で使用した電子データベース (データベースの名称、調査に使用した用語)

C. 関連すると認められる文献

引用文献の カテゴリー*	引用文献名 及び一部の箇所が関連するときは、その関連する箇所の表示	関連する 請求の範囲の番号
X Y	JP 3-192048 A (東京給紙機株式会社) 1991.08.21, 第2頁左上欄第14-18行, 第3頁左下欄第8行-右下欄第18行, 第1図, 第3図 (ファミリーなし)	1, 2, 20 21
Y	JP 60-132859 A (富士ゼロックス株式会社) 1985.07.15, 特許請求の範囲, 第1頁右欄第16行-第2頁左上欄第4行 (ファミリーなし)	21

C欄の続きにも文献が列挙されている。  パテントファミリーに関する別紙を参照。

<p>* 引用文献のカテゴリー                  「A」特に関連のある文献ではなく、一般的技術水準を示すもの                  「E」国際出願日前の出願または特許であるが、国際出願日以後に公表されたもの                  「L」優先権主張に疑義を提起する文献又は他の文献の発行日若しくは他の特別な理由を確立するために引用する文献 (理由を付す)                  「O」口頭による開示、使用、展示等に言及する文献                  「P」国際出願日前で、かつ優先権の主張の基礎となる出願</p>	<p>の日の後に公表された文献                  「T」国際出願日又は優先日後に公表された文献であって出願と矛盾するものではなく、発明の原理又は理論の理解のために引用するもの                  「X」特に関連のある文献であって、当該文献のみで発明の新規性又は進歩性がないと考えられるもの                  「Y」特に関連のある文献であって、当該文献と他の1以上の文献との、当業者にとって自明である組合せによって進歩性がないと考えられるもの                  「&amp;」同一パテントファミリー文献</p>
---	---

国際調査を完了した日 27. 11. 2008	国際調査報告の発送日 09. 12. 2008
国際調査機関の名称及びあて先 日本国特許庁 (ISA/J P) 郵便番号100-8915 東京都千代田区霞が関三丁目4番3号	特許庁審査官 (権限のある職員) 亀田 宏之 電話番号 03-3581-1101 内線 3261

C (続き) . 関連すると認められる文献		
引用文献の カテゴリー*	引用文献名 及び一部の箇所が関連するときは、その関連する箇所の表示	関連する 請求の範囲の番号
A	JP 2003-127237 A (有限会社協和ラミコート) 2003.05.08, 全文, 全図 (ファミリーなし)	1-22
A	JP 2001-38677 A (レオン制御機器株式会社) 2001.02.13, 全文, 全 図 (ファミリーなし)	1-22