



## (12) 发明专利

(10) 授权公告号 CN 113236262 B

(45) 授权公告日 2023.08.15

(21) 申请号 202110728636.8

(22) 申请日 2021.06.29

(65) 同一申请的已公布的文献号  
申请公布号 CN 113236262 A

(43) 申请公布日 2021.08.10

(73) 专利权人 中铁八局集团第一工程有限公司  
地址 400053 重庆市九龙坡区黄桷坪铁路  
三村3号

专利权人 中铁八局集团有限公司

(72) 发明人 冉兵 周利亚 彭淋漓 李世强  
王峰 杨小剑 张黎 唐磊

(74) 专利代理机构 重庆强大凯创专利代理事务  
所(普通合伙) 50217

专利代理师 黄书凯

(51) Int.Cl.

E21D 9/00 (2006.01)

E21D 9/10 (2006.01)

E21D 11/10 (2006.01)

(56) 对比文件

CN 104929649 A, 2015.09.23

CN 206538787 U, 2017.10.03

CN 103527204 A, 2014.01.22

CN 109403985 A, 2019.03.01

JP 2002227579 A, 2002.08.14

JP 2009013603 A, 2009.01.22

KR 19990042715 A, 1999.06.15

KR 20100003061 A, 2010.01.07

审查员 罗行

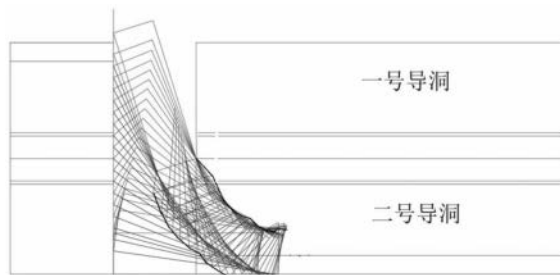
权利要求书1页 说明书5页 附图6页

### (54) 发明名称

一种悬臂掘进机隧道横通道挑顶转体施工方法

### (57) 摘要

本发明涉及隧道施工领域,具体涉及一种悬臂掘进机隧道横通道挑顶转体施工方法,包括以下步骤:S1、悬臂掘进机在挑顶通道中向二号导洞第一方向开挖小导洞;S2、悬臂掘进机倒退入二号导洞第一方向的小导洞中,开挖二号导洞的第二方向部分;S3、悬臂掘进机倒退入二号导洞第二方向的洞中,开挖二号导洞第一方向的剩余部分;S4、悬臂掘进机倒退入二号导洞中,向前向一号导洞方向开挖小导洞;S5、悬臂掘进机倒退入一号导洞的小导洞中,开挖一号导洞的第四方向部分;S6、悬臂掘进机倒退入一号导洞第四方向的洞,开挖一号导洞第三方向的剩余部分。本方案解决了现有技术中悬臂掘进机在狭窄的挑顶通道及90°的转弯环境下无法转弯开挖的技术问题。



1. 一种悬臂掘进机隧道横通道挑顶转体施工方法,完成平行设置的一号导洞和二号导洞的挖掘,其特征在于:包括以下步骤:

S1、悬臂掘进机在挑顶通道中向二号导洞第一方向斜向开挖小导洞,挖掘过程中,二号导洞靠近挑顶通道端部的内壁部位被削掉;

S2、悬臂掘进机倒退入二号导洞第一方向的小导洞中,摆正掘进机后,开挖二号导洞的第二方向部分,所述第一方向和第二方向相反;

S3、悬臂掘进机倒退入已经挖掘完成的二号导洞第二方向的洞中,开挖二号导洞第一方向的剩余部分,将二号导洞第一方向的剩余部分挖通;

S4、悬臂掘进机倒退入已经挖掘完成的二号导洞中,向前向一号导洞方向斜向开挖小导洞,挖掘过程中,一号导洞靠近挑顶通道端部的内壁部位被削掉;定义一号导洞的小导洞为一号导洞的第三方向部分;

S5、悬臂掘进机倒退入已经开挖完成的一号导洞的小导洞中,开挖一号导洞的第四方向部分,所述第三方向和第四方向相反;

S6、悬臂掘进机倒退入已经开挖完成的一号导洞第四方向的洞,开挖一号导洞第三方向的剩余部分,将一号导洞第三方向的剩余部分挖通;

一号导洞和二号导洞挖掘完毕后,中隔墙的端部被削掉的部位均进行填补作业,填补作业包括以下步骤:

A、选取两个限位板,限位板上设有多个通孔;将两个限位板设置在中隔墙的端部被削掉部位的两侧,限位板的侧面与中隔墙的外侧面相贴,两个限位板连接呈“L”形,中隔墙和两个限位板形成填充区域;

B、使用钻机,钻机的钻头通过通孔在中隔墙上钻出多个插孔,插孔的深度均直到钻机与限位板的外侧面相抵为止;

C、将两个限位板取下,并在中隔墙上的插孔中插入连接管;

D、在中隔墙的端部被削掉部位的两侧设置两个泡沫板,泡沫板的外侧面与中隔墙的外侧面齐平,连接管插在泡沫板中;

E、重新将两个限位板设置在中隔墙的端部被削掉部位的两侧,限位板的侧面与中隔墙的外侧面相贴,限位板的侧面与泡沫板的侧面相贴,两个限位板连接呈“L”形,中隔墙和两个限位板形成填充区域;

F、向填充区域中填充泥浆或混凝土;

G、泥浆初步凝固后,依次拆除限位板和泡沫板;

H、对泡沫板拆除的部位进行喷浆,直至喷浆的表面与中隔墙的外侧面齐平。

2. 根据权利要求1所述的一种悬臂掘进机隧道横通道挑顶转体施工方法,其特征在于:所述第一方向为二号导洞的大里程方向,所述第二方向为二号导洞的小里程方向;所述第三方向为一号导洞的小里程方向,所述第四方向为一号导洞的大里程方向。

3. 根据权利要求2所述的一种悬臂掘进机隧道横通道挑顶转体施工方法,其特征在于:S2、S3、S5和S6中均需要进行立架支护。

4. 根据权利要求1所述的一种悬臂掘进机隧道横通道挑顶转体施工方法,其特征在于:悬臂掘进机的型号为CRT300A。

## 一种悬臂掘进机隧道横通道挑顶转体施工方法

### 技术领域

[0001] 本发明涉及隧道施工领域,具体涉及一种悬臂掘进机隧道横通道挑顶转体施工方法。

### 背景技术

[0002] 在城市地铁隧道施工时,经常会遇到复杂的施工环境,例如周边环境复杂,周边的政府楼、住宅楼、花园、大厦等建构物密布,因此在隧道施工时为了减少对周围环境的影响,通常采用非爆开挖的方式进行施工。

[0003] 破碎头施工方式是非爆破开挖的一种方式,但是若岩层太硬,则开挖效率极低,因此使用破碎头的施工方式也是不现实的。

[0004] 水磨钻施工方式是非爆破开挖的一种方式,但是需要新设备,流程繁琐,成本高,且开挖效率不高,故使用水磨钻的施工方式也是不现实的。

[0005] 非爆开挖施工中悬臂掘进机开挖是常见的施工方式,由于地铁站自身通道分布设计,现目前的施工方式通常具有以下问题:在地铁站施工通道由悬臂掘进机顺利开挖完成暗挖车站挑顶段后,由于狭窄的挑顶通道及挑顶通道和导洞之间呈 $90^\circ$ ,同时暗挖隧道作业空间狭窄,且悬臂掘进机机身庞大,这样悬臂掘进机就无法从挑顶通道中转 $90^\circ$ 开挖导洞,对现场施工造成了挑战。若掘进机强行从挑顶通道中转弯挖掘导洞,则会造成导洞上的墙体大面积被挖掘而损坏,严重影响导洞的安全性。

### 发明内容

[0006] 本发明意在提供一种悬臂掘进机隧道横通道挑顶转体施工方法,以解决现有技术中悬臂掘进机在狭窄的挑顶通道及在 $90^\circ$ 的转弯环境下无法转弯开挖的技术问题。

[0007] 为达到上述目的,本发明采用如下技术方案:一种悬臂掘进机隧道横通道挑顶转体施工方法,完成平行设置的一号导洞和二号导洞的挖掘,包括以下步骤:

[0008] S1、悬臂掘进机在挑顶通道中向二号导洞第一方向斜向开挖小导洞,挖掘过程中,二号导洞靠近挑顶通道端部的内壁部位被削掉;

[0009] S2、悬臂掘进机倒退入二号导洞第一方向的小导洞中,摆正掘进机后,开挖二号导洞的第二方向部分,第一方向和第二方向相反;

[0010] S3、悬臂掘进机倒退入已经挖掘完成的二号导洞第二方向的洞中,开挖二号导洞第一方向的剩余部分,将二号导洞第一方向的剩余部分挖通;

[0011] S4、悬臂掘进机倒退入已经挖掘完成的二号导洞中,向前向一号导洞方向斜向开挖小导洞,挖掘过程中,一号导洞靠近挑顶通道端部的内壁部位被削掉;定义一号导洞的小导洞为一号导洞的第三方向部分;

[0012] S5、悬臂掘进机倒退入已经开挖完成的一号导洞的小导洞中,开挖一号导洞的第四方向部分,第三方向和第四方向相反;

[0013] S6、悬臂掘进机倒退入已经开挖完成的一号导洞第四方向的洞,开挖一号导洞第

三方向的剩余部分,将一号导洞第三方向的剩余部分挖通。

[0014] 本方案的原理及优点是:通过本方案实现了悬臂掘进机在狭窄的挑顶通道及在90°的转弯环境下能够转弯正常开挖,通过六步开挖方案,从方案实施情况来看,本方案实施安全、工效高、超挖小,对一号导洞端部内壁和二号导洞端部内壁的损坏小。对比其他同样采用非爆暗挖车站标段,施工通道进车站转弯段,开挖及摆正悬臂掘进机用时超过一个月,而本方案实施仅用时5-10天左右,悬臂掘进机成功转入一号、二号导洞车站正线施工,使得在环境复杂的周围非爆开挖隧道施工成为了可能,在工期紧、压力大的情况下保证了地铁站开挖的正常推进。

[0015] 优选的,作为一种改进,第一方向为二号导洞的大里程方向,第二方向为二号导洞的小里程方向;第三方向为一号导洞的小里程方向,第四方向为一号导洞的大里程方向。由此,悬臂掘进机的掘进方向较为合理。

[0016] 优选的,作为一种改进,S2、S3、S5和S6中均需要进行立架支护。由此,通过立架支护,使得隧道施工比较安全。

[0017] 优选的,作为一种改进,悬臂掘进机的型号为CRT300A。

[0018] 优选的,作为一种改进,一号导洞和二号导洞挖掘完毕后,中隔墙的端部被削掉的部分均进行填补作业。由此,通过对中隔墙的端部被削掉的部分进行填补,能够保证中隔墙的牢固稳定强度,保证安全性。

[0019] 优选的,作为一种改进,填补作业包括以下步骤:

[0020] A、选取两个限位板,限位板上设有多个通孔;将两个限位板设置在中隔墙的端部被削掉部位的两侧,限位板的侧面与中隔墙的外侧面相贴,两个限位板连接呈“L”形,中隔墙和两个限位板形成填充区域;

[0021] B、使用钻机,钻机的钻头通过通孔在中隔墙上钻出多个插孔,插孔的深度均直到钻机与限位板的外侧面相抵为止;

[0022] C、将两个限位板取下,并在中隔墙上的插孔中插入连接管;

[0023] D、在中隔墙的端部被削掉部位的两侧设置两个泡沫板,泡沫板的外侧面与中隔墙的外侧面齐平,连接管插在泡沫板中;

[0024] E、重新将两个限位板设置在中隔墙的端部被削掉部位的两侧,限位板的侧面与中隔墙的外侧面相贴,限位板的侧面与泡沫板的侧面相贴,两个限位板连接呈“L”形,中隔墙和两个限位板形成填充区域;

[0025] F、向填充区域中填充泥浆或混凝土;

[0026] G、泥浆初步凝固后,依次拆除限位板和泡沫板;

[0027] H、对泡沫板拆除的部位进行喷浆,直至喷浆的表面与中隔墙的外侧面齐平。

[0028] 采用本方案时,具有以下有益效果:1、步骤A和步骤B中,限位板起到钻头在中隔墙上钻孔限位的作用,这样在钻孔过程中,当钻机与限位板相抵时,停止钻孔,从而保证了中隔墙上的每个插孔的底部到限位板之间的距离均相等,这样保证了连接管能够刚好插在插孔中,多个连接管位于中隔墙外侧的端部能够位于同一平面上,避免了插孔的底部到限位板之间的距离不一致而导致连接管位于中隔墙外侧的端部不在同一平面上,便于使H步骤中喷浆的表面平整。2、步骤E和步骤F中,两个限位板起到了对泥浆进行限位的作用,将泥浆限位在填充区域,从而实现了对中隔墙的被削掉的部分进行填充。泥浆填充后,连接管位于

泥浆中,连接管起到了钢筋的作用,使得泥浆填充的更加牢固、稳定。3、本方案中在填充泥浆时,泡沫板位于限位板和泥浆之间,这样泡沫板将泥浆和限位板隔离,限位板不会粘附在泥浆上,使得后续拆除限位板时,限位板容易从泥浆上拆下。并且,相比其他材质的板,泡沫板容易损坏,在喷浆之前,即便泡沫板粘附在泥浆上,通过将泡沫板损坏,能够将泡沫板从泥浆上取下。4、另外,泡沫板从泥浆上取下后,成型的泥浆表面会形成泡沫板厚的缺口,通过对这个缺口喷浆,从而实现了将此缺口填充起来,通过喷浆,使得中隔墙填充部位的表面更加平。5、通过本方案中,对中隔墙端部被削掉的部分进行填补,能够保证中隔墙的牢固稳定强度,保证安全性。同时,采用本方案的填补方式,也就是采用灌注的方式进行填补,能够适应于较大的损坏部分的填补,填补的效率较高。

### 附图说明

- [0029] 图1为实施例1中S1的开挖俯视方向示意图。
- [0030] 图2为实施例1中S2的开挖俯视方向示意图。
- [0031] 图3为实施例1中S3的开挖俯视方向示意图。
- [0032] 图4为实施例1中S4的开挖俯视方向示意图。
- [0033] 图5为实施例1中S5的开挖俯视方向示意图。
- [0034] 图6为实施例1中S6的开挖俯视方向示意图。
- [0035] 图7为泥浆填充之前中隔墙、限位板和泡沫板的俯视方向示意图。
- [0036] 图8为限位板的侧视图。
- [0037] 图9为限位板的正视图。
- [0038] 图10为实施例2中泥浆填充之后且取下限位板后,中隔墙和泡沫板的俯视方向示意图。
- [0039] 图11为实施例2中取下泡沫板后且喷浆之后的俯视方向示意图。

### 具体实施方式

- [0040] 下面通过具体实施方式进一步详细说明:
- [0041] 说明书附图中的附图标记包括:限位板1、第一支撑杆2、第二支撑杆3、连接管4、泡沫板5、泥浆灌注口6、底板7、螺栓8、通孔9、喷浆层10。
- [0042] 实施例1
- [0043] 一种悬臂掘进机隧道横通道挑顶转体施工方法,完成平行设置的一号导洞和二号导洞的挖掘,包括以下步骤:
  - [0044] S1、如图1所示,悬臂掘进机在挑顶通道(图中竖向的通道)中向二号导洞第一方向向右下方开挖小导洞(小导洞是指没有挖掘完毕的洞),挖掘过程中,中隔墙上二号导洞的靠近挑顶通道端部内壁部位被削掉,本实施例中的第一方向为图1中的右侧,也是大里程方向;中隔墙是指一号导洞和二号导洞之间的隔墙;
  - [0045] S2、结合图2所示,悬臂掘进机先倒退入二号导洞第一方向的小导洞中,摆正掘进机后,然后悬臂掘进机向掘进方向开挖二号导洞的第二方向部分并在挖掘过程中进行立架支护;本实施例中的第二方向是指图2中的左侧,也是小里程方向;
  - [0046] S3、如图3所示,悬臂掘进机先倒退入已经挖掘完成的二号导洞第二方向的洞中,

然后向掘进的方向开挖二号导洞第一方向的剩余部分,也就是将二号导洞的第一方向挖通,并在挖掘过程中进行立架支护;

[0047] S4、如图4所示,悬臂掘进机倒退入已经挖掘完成的二号导洞的第一方向的洞中,向左前方向一号导洞方向开挖小导洞,挖掘过程中,中隔墙上一号导洞的靠近挑顶通道的端部内壁部位被削掉;定义一号导洞的小导洞为一号导洞的第三方向部分,也就是左侧方向,即一号导洞的小里程方向;

[0048] S5、结合图5所示,悬臂掘进机先倒退入已经开挖完成的一号导洞的小导洞中,开挖一号导洞的第四方向部分并在挖掘过程中进行立架支护;第四方向也就是右侧方向,即一号导洞的大里程方向;

[0049] S6、如图6所示,悬臂掘进机倒退入已经开挖完成的一号导洞第四方向的洞,开挖一号导洞第三方向的剩余部分,也就是将第三方向的剩余部分挖通,并在挖掘过程中进行立架支护。

[0050] 本实施例中的悬臂掘进机的型号为CRT300A,悬臂掘进机尺寸:长13.5m(含除渣铲板),宽3.6m,高4m(含操作仓)。掘进炮头超出除渣铲板1m,左右摆动超出除渣铲板各1m。

[0051] 根据掘进循环记录统计,V级围岩(砂岩夹泥岩)每小时开挖10-11立方米,IV级围岩(砂岩)每小时开挖5-6立方米。在地铁站上断面的开挖过程中,CRT300A型悬臂掘进机每月开挖支护70m(40m<sup>2</sup>断面)。根据现场施工情况,开挖高度不超过7m的70m<sup>2</sup>断面时,开挖支护综合工效能够达到最高。

[0052] 实施例2

[0053] 本实施例中一号导洞和二号导洞挖掘完毕后,中隔墙的端部被削掉的部位均进行填补作业。

[0054] 以二号导洞的端部被削掉的部位为例,填补作业包括以下步骤:

[0055] A、结合图7-图9所示,选取两个限位板1,限位板1上均设有多个通孔9,限位板1上均设有支撑机构,限位板1的顶部上设有泥浆灌注口6;结合图7所示,将两个限位板1设置在中隔墙的端部被削掉部位的两侧,限位板1的侧面与中隔墙的外侧面相贴,两个限位板1连接呈“L”形,中隔墙和两个限位板1形成填充区域。

[0056] B、使用钻机,钻机的钻头依次通过限位板1上的通孔9在中隔墙上钻出多个插孔,插孔的深度均直到钻机与限位板1的外侧面相抵为止;由于多个插孔的深度都是直到钻机与限位板1的外侧面相抵为止,因此每个插孔的底部到限位板1的距离相等。

[0057] C、将两个限位板1取下,并在中隔墙上的插孔中插入连接管4;连接管4上设有注浆通道,连接管4的侧壁上设有出浆孔。

[0058] D、通过注浆通道向连接管4中注入泥浆,泥浆从出浆孔中流出,流出的泥浆位于插孔中,从而实现了将连接管4和插孔的连接,连接管4固定在中隔墙上;结合图7所示,在中隔墙的端部被削掉部位的两侧设置两个泡沫板5,泡沫板5的外侧面与中隔墙的外侧面齐平,连接管4插在泡沫板5中。

[0059] E、结合图7所示,重新将两个限位板1设置在中隔墙的端部被削掉部位的两侧,限位板1的侧面与中隔墙的外侧面相贴,限位板1的侧面与泡沫板5的侧面相贴,两个限位板1连接呈“L”形,中隔墙和两个限位板1形成填充区域;同时通过支撑机构实现对两个限位板1的支撑固定,避免限位板1移动。

[0060] F、通过限位板1的泥浆灌注口6,向填充区域中填充泥浆,填充的泥浆位于泡沫板5和中隔墙之间,泡沫板5将泥浆和限位板1隔开。

[0061] G、泥浆初步凝固后,先将限位板1拆除得到图10所示结构,然后再拆除沫板。

[0062] H、结合图11所示,使用喷枪对泡沫板5拆除的部位进行喷浆,形成喷浆层10,直至喷浆层10的表面与中隔墙的外侧面齐平。

[0063] 实施例3

[0064] 结合图7-图9所示,本实施例中的支撑机构包括底板7、第一支撑杆2和第二支撑杆3,第一支撑杆2的长度大于第二支撑杆3的长度,第一支撑杆2的顶端和第二支撑杆3的顶端均通过销轴转动连接在限位板1上,第一支撑杆2的顶端高于第二支撑杆3的顶端。底板7通过螺栓8可拆卸连接的固定在地面上,第一支撑杆2的底部和第二支撑杆3的底部均通过固定销固定在底板7上。由此设置,实现了对限位板1的支撑固定,限位板1在第一支撑杆2和第二支撑杆3的支撑下不会倾倒,从而能够对泥浆的填充进行稳定的限位。第一支撑杆2、限位板1和底板7之间,第二支撑杆3、限位板1和底板7之间均形成稳定的三角形,支撑的结构更加稳定。

[0065] 以上所述的仅是本发明的实施例,方案中公知的具体技术方案和/或特性等常识在此未作过多描述。应当指出,对于本领域的技术人员来说,在不脱离本发明技术方案的前提下,还可以作出若干变形和改进,这些也应该视为本发明的保护范围,这些都不会影响本发明实施的效果和专利的实用性。本申请要求的保护范围应当以其权利要求的内容为准,说明书中的具体实施方式等记载可以用于解释权利要求的内容。

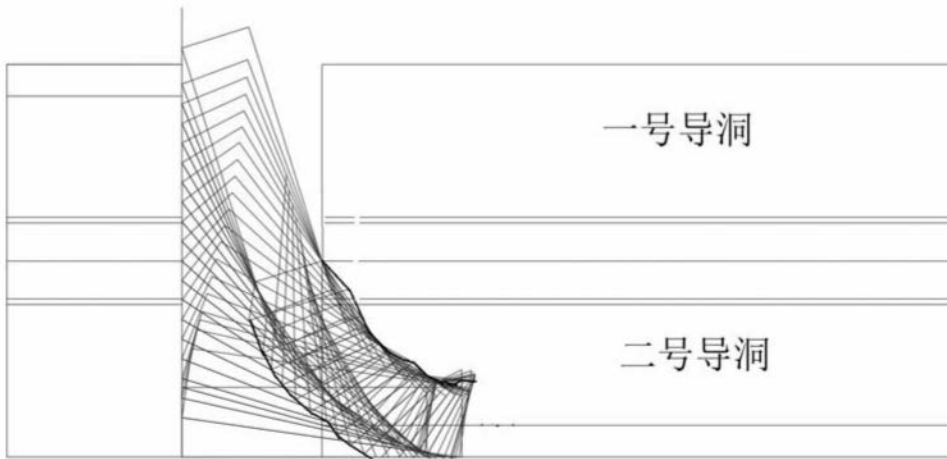


图1

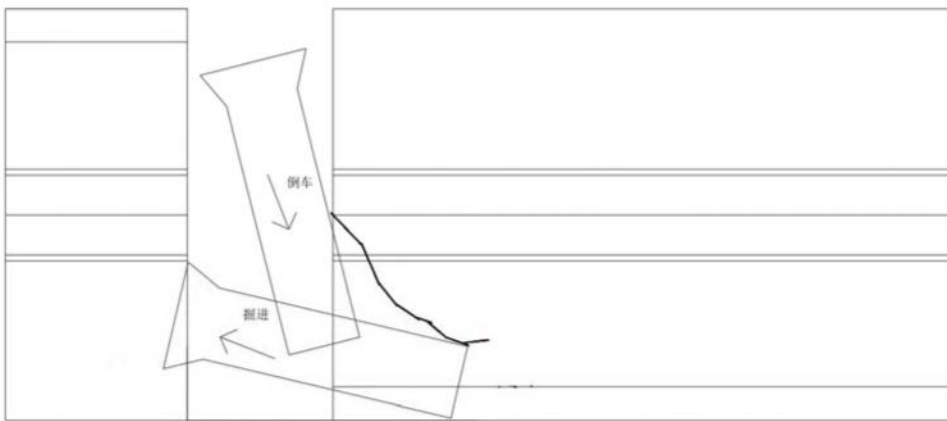


图2

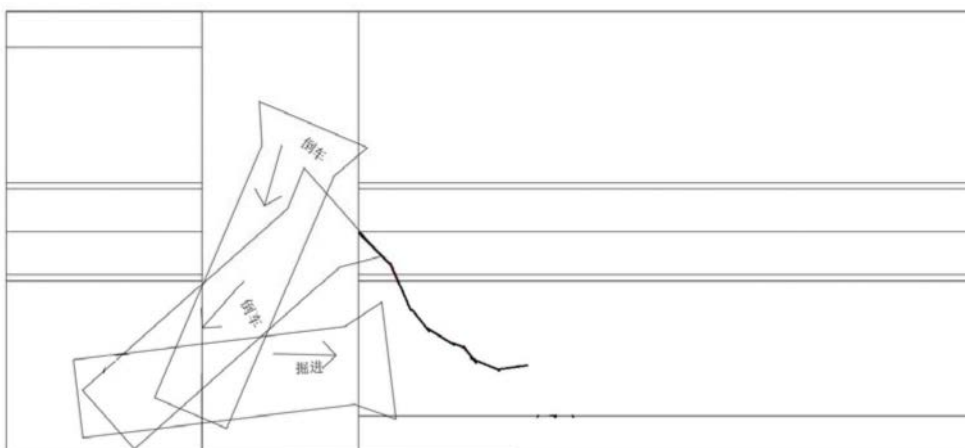


图3

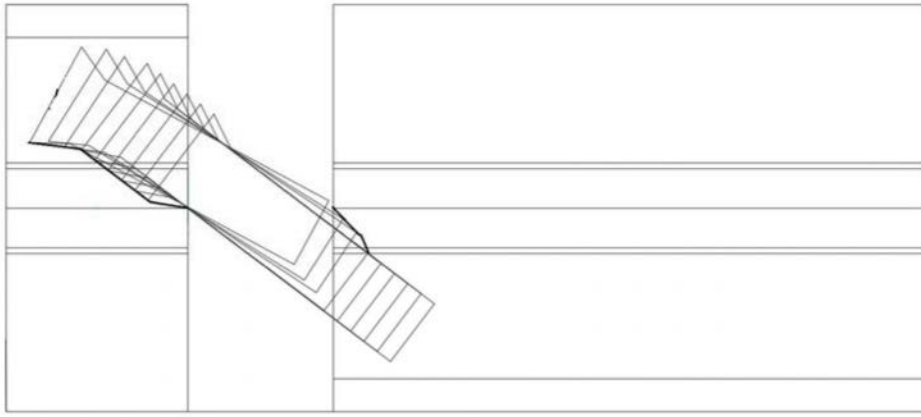


图4

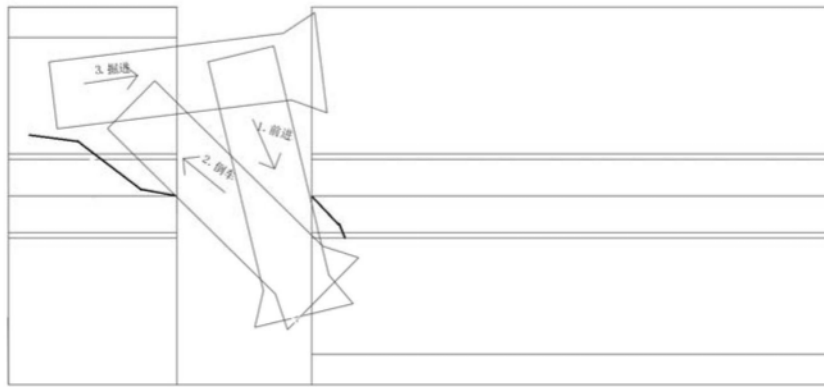


图5

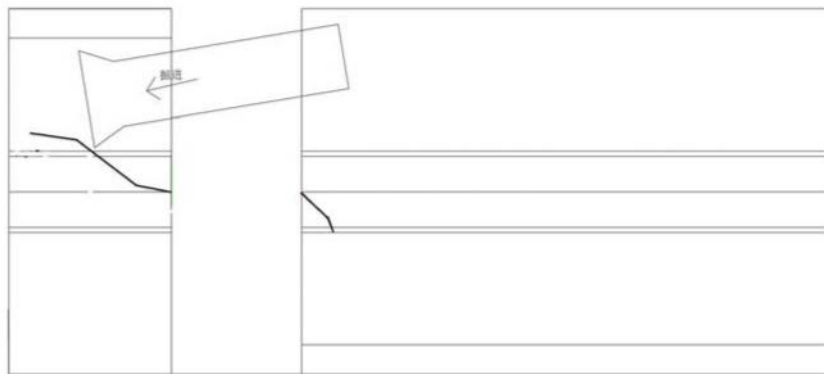


图6

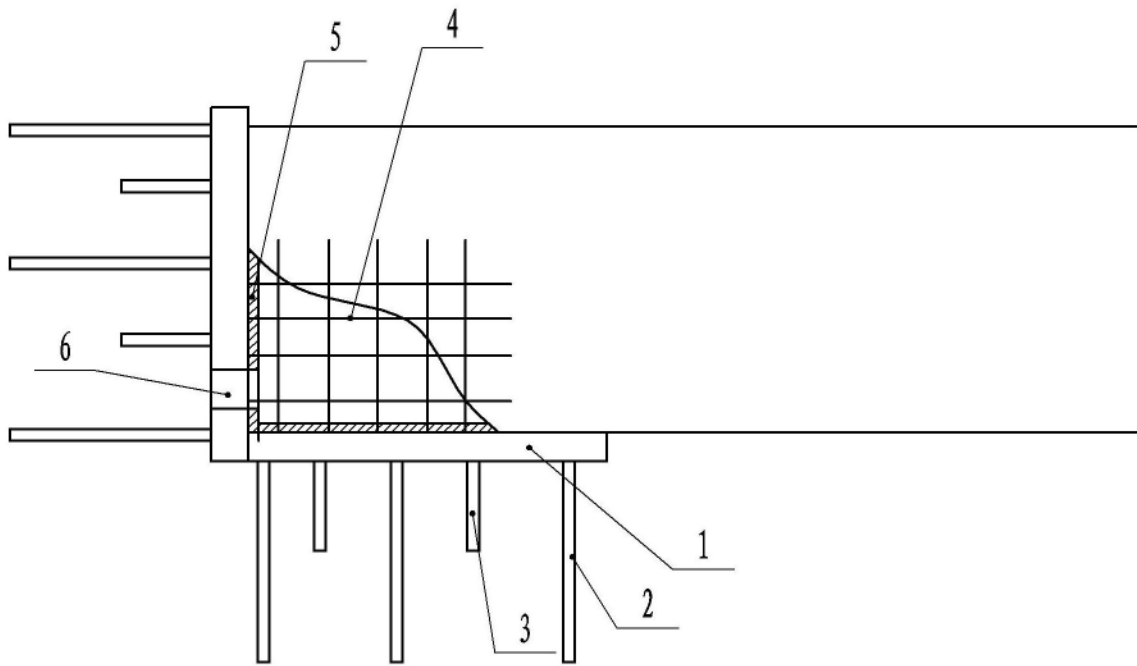


图7

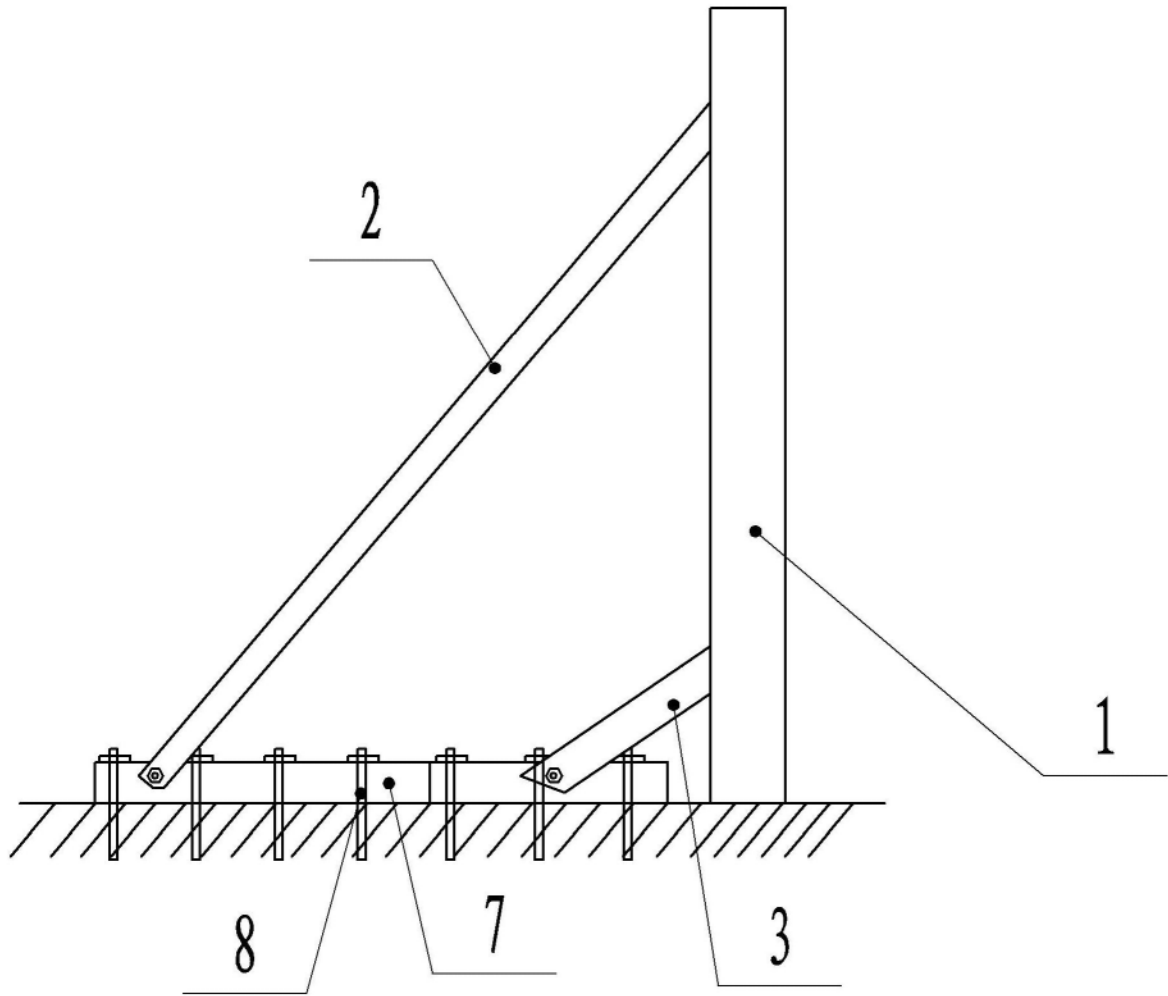


图8

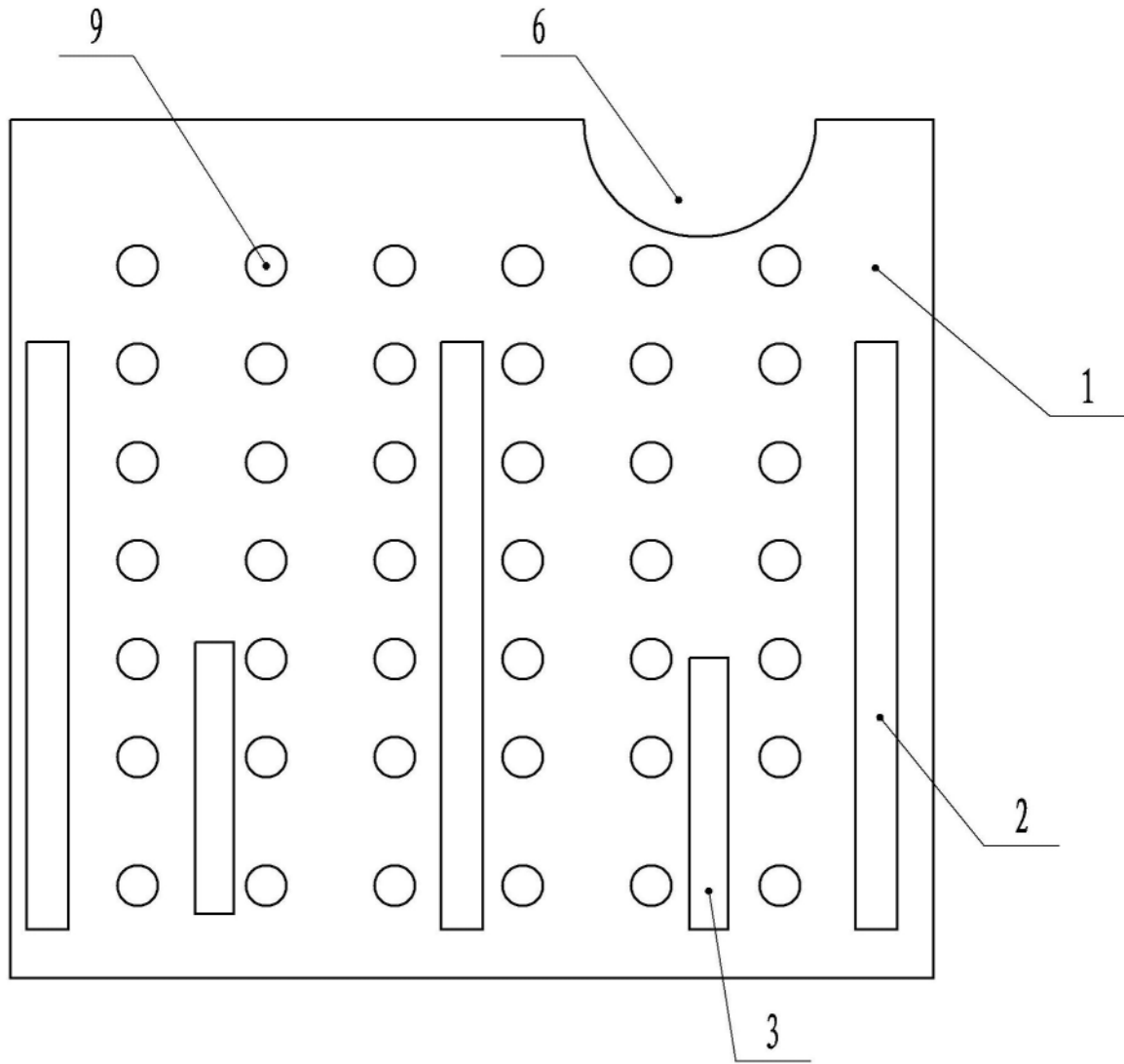


图9

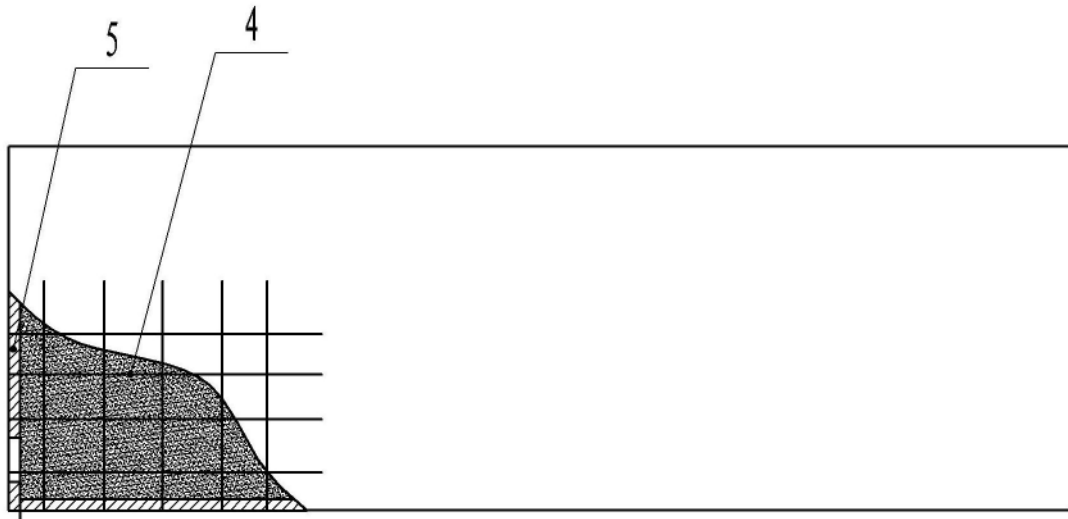


图10

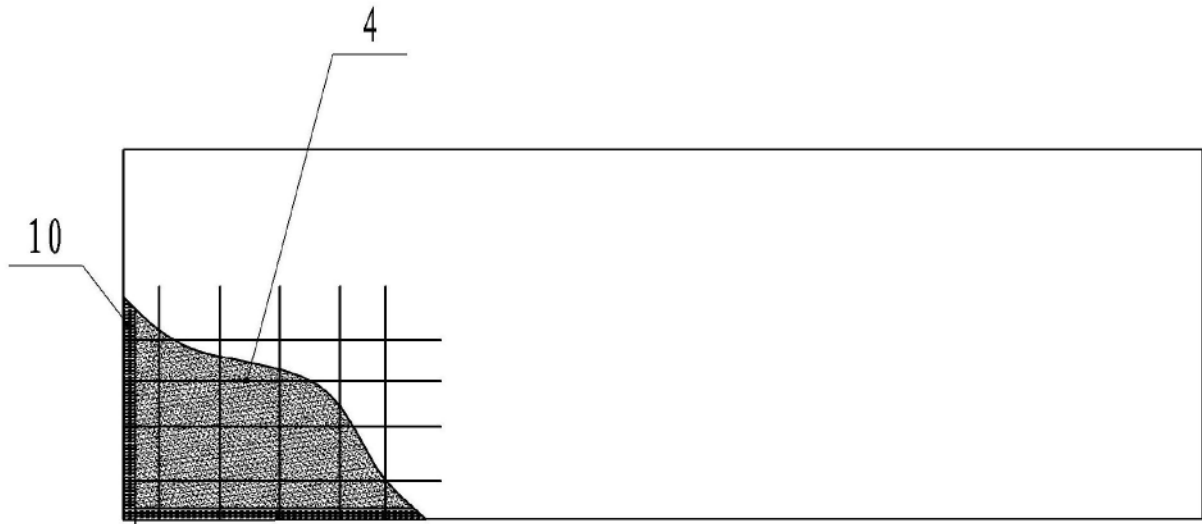


图11