



(12)实用新型专利

(10)授权公告号 CN 209485361 U

(45)授权公告日 2019.10.11

(21)申请号 201920255468.3

(22)申请日 2019.02.28

(73)专利权人 程军勤

地址 810008 青海省西宁市城西区虎台小区3号143室

(72)发明人 程军勤

(51)Int.Cl.

G01C 15/00(2006.01)

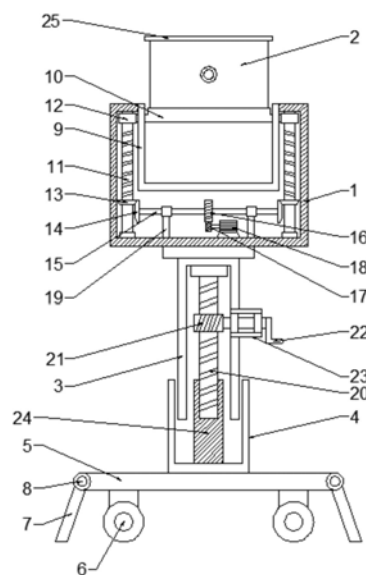
权利要求书1页 说明书3页 附图2页

(54)实用新型名称

一种具有防尘功能的道路施工测绘装置

(57)摘要

本实用新型公开了一种具有防尘功能的道路施工测绘装置,包括外壳、测量仪本体和升降杆,所述外壳外侧设有开关,所述外壳下端设有升降杆,所述升降杆插装支撑柱,所述支撑柱底端固定连接底座,所述外壳内部对应测量仪本体设有支撑板,且支撑板两端固定连接螺纹套,本实用新型中,启动驱动电机,主动齿轮带动从动齿轮转动,使传动杆转动,主锥齿轮转动带动从锥齿轮转动,带动半丝杆转动,此时螺纹套上下移动带动支撑板上下移动,需要使用时,支撑板上升,使测量仪本体漏出外壳,停止使用时,支撑板下降,使测量仪本体进入放置槽中,对测量仪本体进行保护,防止灰尘进入测量仪本体中,从而实现防尘的作用。



1. 一种具有防尘功能的道路施工测绘装置,包括外壳(1)、测量仪本体(2)和升降杆(3),其特征在于,所述外壳(1)外侧设有开关(26),所述外壳(1)下端设有升降杆(3),所述升降杆(3)插装支撑柱(4),所述支撑柱(4)底端固定连接底座(5),所述外壳(1)内部对应测量仪本体(2)设有支撑板(10),且支撑板(10)两端固定连接螺纹套(12),所述螺纹套(12)螺纹连接半丝杆(11),所述半丝杆(11)下端插装从锥齿轮(13),且从锥齿轮(13)啮合主锥齿轮(14),所述主锥齿轮(14)固定连接传动杆(15),且传动杆(15)通过传动杆支架(19)连接外壳(1)底部,且传动杆(15)中部插装从动齿轮(16),且从动齿轮(16)啮合主动齿轮(17),所述主动齿轮(17)固定连接驱动电机(18),且驱动电机(18)固定连接外壳(1)底部。

2. 根据权利要求1所述的一种具有防尘功能的道路施工测绘装置,其特征在于,所述外壳(1)下端与升降杆(3)连接处设有转动支撑底座(27),且转动支撑底座(27)固定连接升降杆(3)。

3. 根据权利要求1所述的一种具有防尘功能的道路施工测绘装置,其特征在于,所述测量仪本体(2)顶端设有盖板(25),且盖板(25)大小与放置槽(9)大小一致。

4. 根据权利要求1所述的一种具有防尘功能的道路施工测绘装置,其特征在于,所述升降杆(3)内部设有丝杆(20),且丝杆(20)啮合蜗杆(21),所述蜗杆(21)连接转动把手(22),所述升降杆(3)对应转动把手(22)设有转动套(23)。

5. 根据权利要求1所述的一种具有防尘功能的道路施工测绘装置,其特征在于,所述升降杆(3)滑动连接支撑柱(4),且支撑柱(4)底端固定连接螺纹套杆(24),所述丝杆(20)螺纹连接螺纹套杆(24)。

6. 根据权利要求1所述的一种具有防尘功能的道路施工测绘装置,其特征在于,所述底座(5)左右两端设有支撑腿(7),且支撑腿(7)通过转轴(8)转动连接底座(5)。

7. 根据权利要求1所述的一种具有防尘功能的道路施工测绘装置,其特征在于,所述底座(5)下端四角处对称设有滚轮(6)。

一种具有防尘功能的道路施工测绘装置

技术领域

[0001] 本实用新型涉及测绘设备技术领域,具体是一种具有防尘功能的道路施工测绘装置。

背景技术

[0002] 测绘仪器,简单讲就是为测绘作业设计制造的数据采集、处理、输出等仪器和装置。在工程建设中规划设计、施工及经营管理阶段进行测量工作所需用的各种定向、测距、测角、测高、测图以及摄影测量等方面的仪器。

[0003] 现道路施工时,空气中漂浮的灰尘较多,现有的道路施工测绘装置,不具备防尘功能,飘散的灰尘污染镜头,对测绘结果造成一定的影响,长时间使用后,镜头进灰过多,导致测绘装置无法正常使用。因此,本领域技术人员提供了一种具有防尘功能的道路施工测绘装置,以解决上述背景技术中提出的问题。

发明内容

[0004] 本实用新型的目的在于提供一种具有防尘功能的道路施工测绘装置,以解决上述背景技术中提出的问题。

[0005] 为实现上述目的,本实用新型提供如下技术方案:

[0006] 一种具有防尘功能的道路施工测绘装置,包括外壳、测量仪本体和升降杆,所述外壳外侧设有开关,所述外壳下端设有升降杆,所述升降杆插装支撑柱,所述支撑柱底端固定连接底座,所述外壳内部对应测量仪本体设有支撑板,且支撑板两端固定连接螺纹套,所述螺纹套螺纹连接半丝杆,所述半丝杆下端插装从锥齿轮,且从锥齿轮啮合主锥齿轮,所述主锥齿轮固定连接传动杆,且传动杆通过传动杆支架连接外壳底部,且传动杆中部插装从动齿轮,且从动齿轮啮合主动齿轮,所述主动齿轮固定连接驱动电机,且驱动电机固定连接外壳底部。

[0007] 本实用新型中,启动驱动电机,主动齿轮带动从动齿轮转动,使传动杆转动,主锥齿轮转动带动从锥齿轮转动,带动半丝杆转动,此时螺纹套上下移动带动支撑板上下移动,需要使用时,支撑板上升,使测量仪本体漏出外壳,停止使用时,支撑板下降,使测量仪本体进入放置槽中,对测量仪本体进行保护,防止灰尘进入测量仪本体中,从而实现防尘的作用。

[0008] 作为本实用新型进一步的方案:所述外壳下端与升降杆连接处设有转动支撑底座,且转动支撑底座固定连接升降杆,方便外壳水平方向调节不同的角度。

[0009] 作为本实用新型再进一步的方案:所述测量仪本体顶端设有盖板,且盖板大小与放置槽大小一致,盖板与外壳闭合,起到防尘作用。

[0010] 作为本实用新型再进一步的方案:所述升降杆内部设有丝杆,且丝杆啮合蜗杆,所述蜗杆连接转动把手,所述升降杆对应转动把手设有转动套,转动把手转动,带动蜗杆转动,使丝杆转动。

[0011] 作为本实用新型再进一步的方案:所述升降杆滑动连接支撑柱,且支撑柱底端固定连接螺纹套杆,所述丝杆螺纹连接螺纹套杆,丝杆沿螺纹套杆转动,能调节升降杆升降。

[0012] 作为本实用新型再进一步的方案:所述底座左右两端设有支撑腿,且支撑腿通过转轴转动连接底座,支撑腿对底座起到固定作用。

[0013] 作为本实用新型再进一步的方案:所述底座下端四角处对称设有滚轮,通过设置滚轮方便本测绘装置移动。

[0014] 与现有技术相比,本实用新型的有益效果是:

[0015] 1、本实用新型中,启动驱动电机,主动齿轮带动从动齿轮转动,使传动杆转动,主锥齿轮转动带动从锥齿轮转动,带动半丝杆转动,此时螺纹套上下移动带动支撑板上下移动,需要使用时,支撑板上升,使测量仪本体漏出外壳,停止使用时,支撑板下降,使测量仪本体进入放置槽中,对测量仪本体进行保护,防止灰尘进入测量仪本体中,从而实现防尘的作用。

[0016] 2、本实用新型中,工作人员转动转动把手,带动蜗杆转动,蜗杆带动丝杆转动,丝杆沿螺纹套杆升降,从而实现升降杆升降,本设计操作简单,具有防尘效果,方便调节的高度,值得推广。

附图说明

[0017] 图1为一种具有防尘功能的道路施工测绘装置的结构示意图。

[0018] 图2为一种具有防尘功能的道路施工测绘装置的外观示意图。

[0019] 图中:1-外壳,2-测量仪本体,3-升降杆,4-支撑柱,5-底座,6-滚轮,7-支撑腿,8-转轴,9-放置槽,10-支撑板,11-半丝杆,12-螺纹套,13-从锥齿轮,14-主锥齿轮,15-传动杆,16-从动齿轮,17-主动齿轮,18-驱动电机,19-传动杆支架,20-丝杆,21-蜗杆,22-转动把手,23-转动套,24-螺纹套杆,25-盖板,26-开关,27-转动支撑底座。

具体实施方式

[0020] 下面将结合本实用新型实施例中的附图,对本实用新型实施例中的技术方案进行清楚、完整地描述,显然,所描述的实施例仅仅是本实用新型一部分实施例,而不是全部的实施例。基于本实用新型中的实施例,本领域普通技术人员在没有做出创造性劳动前提下所获得的所有其他实施例,都属于本实用新型保护的范围。

[0021] 请参阅图1~2,本实用新型实施例中,一种具有防尘功能的道路施工测绘装置,包括外壳1、测量仪本体2和升降杆3,所述外壳1外侧设有开关26,所述外壳1下端设有升降杆3,所述升降杆3插装支撑柱4,所述支撑柱4底端固定连接底座5,所述外壳1内部对应测量仪本体2设有支撑板10,且支撑板10两端固定连接螺纹套12,所述螺纹套12螺纹连接半丝杆11,所述半丝杆11下端插装从锥齿轮13,且从锥齿轮13啮合主锥齿轮14,所述主锥齿轮14固定连接传动杆15,且传动杆15通过传动杆支架19连接外壳1底部,且传动杆15中部插装从动齿轮16,且从动齿轮16啮合主动齿轮17,所述主动齿轮17固定连接驱动电机18,且驱动电机18固定连接外壳1底部。

[0022] 本实用新型中,启动驱动电机18,主动齿轮17带动从动齿轮16转动,使传动杆15转动,主锥齿轮14转动带动从锥齿轮13转动,带动半丝杆11转动,此时螺纹套12上下移动带动

支撑板10上下移动,需要使用时,支撑板10上升,使测量仪本体2漏出外壳1,停止使用时,支撑板10下降,使测量仪本体2进入放置槽9中,对测量仪本体2进行保护,防止灰尘进入测量仪本体2中,从而实现防尘的作用。

[0023] 所述外壳1下端与升降杆3连接处设有转动支撑底座27,且转动支撑底座27固定连接升降杆3,方便外壳1水平方向调节不同的角度。

[0024] 所述测量仪本体2顶端设有盖板25,且盖板25大小与放置槽9大小一致,盖板25与外壳1闭合,起到防尘作用。

[0025] 所述升降杆3内部设有丝杆20,且丝杆20啮合蜗杆21,所述蜗杆21连接转动把手22,所述升降杆3对应转动把手22设有转动套23,转动把手22转动,带动蜗杆21转动,使丝杆20转动。

[0026] 所述升降杆3滑动连接支撑柱4,且支撑柱4底端固定连接螺纹套杆24,所述丝杆20螺纹连接螺纹套杆24,丝杆20沿螺纹套杆24转动,能调节升降杆3升降。

[0027] 所述底座5左右两端设有支撑腿7,且支撑腿7通过转轴8转动连接底座5,支撑腿7对底座5起到固定作用。

[0028] 所述底座5下端四角处对称设有滚轮6,通过设置滚轮6方便本测绘装置移动。

[0029] 本实用新型的工作原理是:

[0030] 本实用新型中,启动驱动电机18,主动齿轮17带动从动齿轮16转动,使传动杆15转动,主锥齿轮14转动带动从锥齿轮13转动,带动半丝杆11转动,此时螺纹套12上下移动带动支撑板10上下移动,需要使用时,支撑板10上升,使测量仪本体2漏出外壳1,停止使用时,支撑板10下降,使测量仪本体2进入放置槽9中,对测量仪本体2进行保护,防止灰尘进入测量仪本体2中,从而实现防尘的作用,工作人员转动转动把手22,带动蜗杆21转动,蜗杆21带动丝杆20转动,丝杆20沿螺纹套杆24升降,从而实现升降杆3升降,本设计操作简单,具有防尘效果,方便调节的高度,值得推广。

[0031] 以上所述,仅为本实用新型较佳的具体实施方式,但本实用新型的保护范围并不局限于此,任何熟悉本技术领域的技术人员在本实用新型揭露的技术范围内,根据本实用新型的技术方案及其实用新型构思加以等同替换或改变,都应涵盖在本实用新型的保护范围之内。

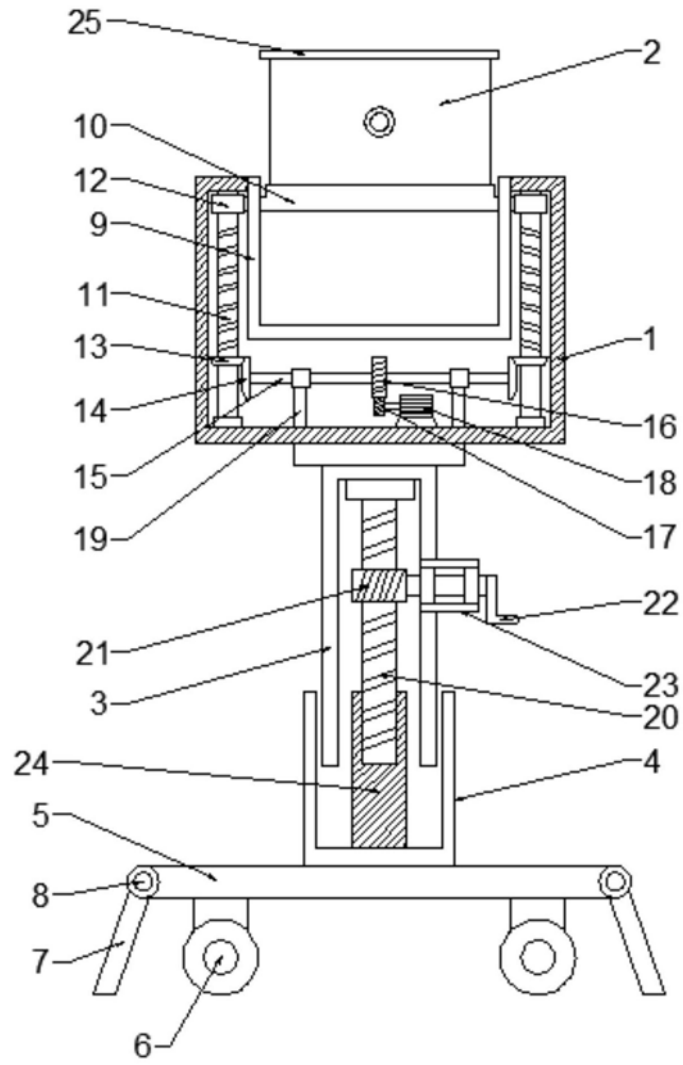


图1

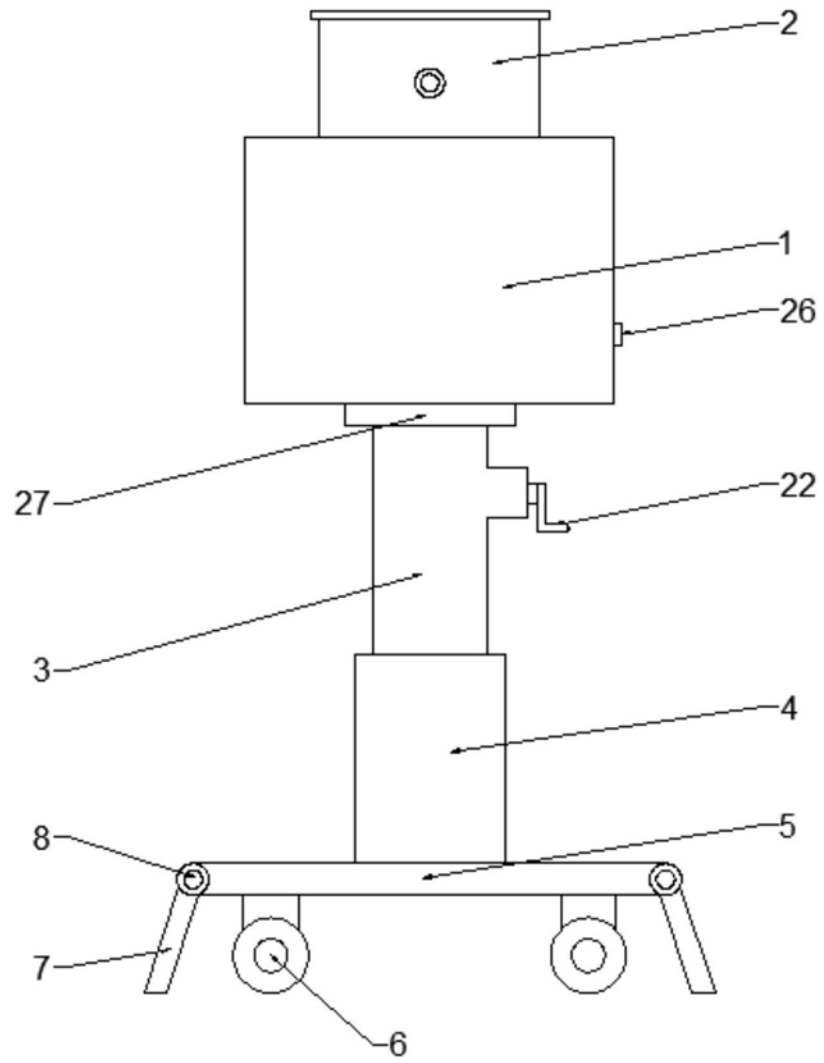


图2