



(19) 中華民國智慧財產局

(12) 發明說明書公告本

(11) 證書號數：TW I552690 B

(45) 公告日：中華民國 105 (2016) 年 10 月 11 日

(21) 申請案號：103116308 (22) 申請日：中華民國 103 (2014) 年 05 月 07 日

(51) Int. Cl. : A43B1/02 (2006.01) A43B23/02 (2006.01)

(30) 優先權：2013/05/14 美國 13/893,712

(71) 申請人：耐克創新有限合夥公司 (荷蘭) NIKE INNOVATE C. V. (NL)

美國

(72) 發明人：薩娃拉 羅伯圖 ZAVALA, ROBERTO (US)

(74) 代理人：陳長文

(56) 參考文獻：

CN 101562999A

CN 102170801A

US 6910288B2

US 2006/0130359A1

審查人員：王玉鈞

申請專利範圍項數：19 項 圖式數：9 共 35 頁

(54) 名稱

具有含編織組件之跟部的鞋類物件

ARTICLE OF FOOTWEAR HAVING HEEL PORTION WITH KNITTED COMPONENT

(57) 摘要

本發明揭示一種鞋類物件，該鞋類物件包含一鞋底結構及耦合至該鞋底結構之一鞋面。該鞋面包含毗鄰於該鞋底結構安置之一下部邊緣。該鞋面進一步包含界定通往該鞋面內之一內腔之一開口之一鞋領。該鞋領界定與該下部邊緣間隔開之該鞋面之一上部邊緣。該鞋面包含一前部及一跟部。該跟部包含單一編織構造之一編織組件。該編織組件至少部分地界定該鞋面之該上部邊緣及該下部邊緣。該編織組件包含沿著一第一側附接至該前部之一第一側邊緣。該編織組件亦包含沿著一第二側附接至該前部之一第二側邊緣。

An article of footwear includes a sole structure and an upper coupled to the sole structure. The upper includes a lower edge that is disposed adjacent to the sole structure. The upper further includes a collar defining an opening to a void within the upper. The collar defines an upper edge of the upper that is spaced away from the lower edge. The upper includes a forward portion and a heel portion. The heel portion includes a knitted component of unitary knit construction. The knitted component at least partially defines the upper edge and the lower edge of the upper. The knitted component includes a first side edge that is attached to the forward portion along a first side. The knitted component also includes a second side edge that is attached to the forward portion along a second side.

指定代表圖：

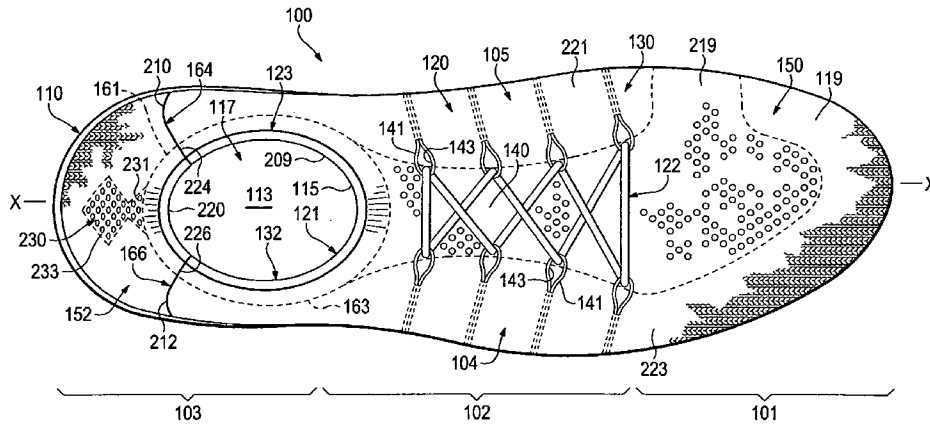


圖 3

符號簡單說明：

- 100 . . . 鞋類物件/
鞋類
- 101 . . . 前足區
- 102 . . . 中足區
- 103 . . . 足跟區
- 104 . . . 外側
- 105 . . . 內側
- 110 . . . 鞋底結構
- 113 . . . 鞋墊
- 115 . . . 內部表面
- 117 . . . 內腔
- 119 . . . 外部表面
- 120 . . . 鞋面
- 121 . . . 開口
- 122 . . . 閉合元件
- 123 . . . 鞋領
- 130 . . . 鞋領/編織
組件
- 132 . . . 上部邊緣/
鞋領
- 140 . . . 鞋舌
- 141 . . . 張力線/線
- 143 . . . 孔隙
- 150 . . . 第一編織組
件/前部編織組件/編織
組件
- 152 . . . 第二編織組
件/足跟編織組件/編織
組件
- 161 . . . 內部邊界
- 163 . . . 內部邊界
- 209 . . . 第二 U 形
周邊邊緣/邊緣/第二周
邊邊緣
- 210 . . . 第一後緣
- 212 . . . 第二後緣
- 219 . . . 內側分支

- 220 . . . 上部周邊邊
緣
- 221 . . . 第一部分
- 223 . . . 第二部分
- 224 . . . 第一側邊
緣/邊緣
- 226 . . . 第二側邊
緣/邊緣
- 230 . . . 第二區/區
- 231 . . . 倒三角部分
- 233 . . . 菱形部分

發明摘要

公告本

※ 申請案號：103116308

※ 申請日：103. 5. 7

※IPC 分類：A43B

A43B1/02 (2006.01)
A43B23/02 (2006.01)

【發明名稱】

具有含編織組件之跟部的鞋類物件

ARTICLE OF FOOTWEAR HAVING HEEL PORTION WITH
KNITTED COMPONENT

【中文】

本發明揭示一種鞋類物件，該鞋類物件包含一鞋底結構及耦合至該鞋底結構之一鞋面。該鞋面包含毗鄰於該鞋底結構安置之一下部邊緣。該鞋面進一步包含界定通往該鞋面內之一內腔之一開口之一鞋領。該鞋領界定與該下部邊緣間隔開之該鞋面之一上部邊緣。該鞋面包含一前部及一跟部。該跟部包含單一編織構造之一編織組件。該編織組件至少部分地界定該鞋面之該上部邊緣及該下部邊緣。該編織組件包含沿著一第一側附接至該前部之一第一側邊緣。該編織組件亦包含沿著一第二側附接至該前部之一第二側邊緣。

【英文】

An article of footwear includes a sole structure and an upper coupled to the sole structure. The upper includes a lower edge that is disposed adjacent to the sole structure. The upper further includes a collar defining an opening to a void within the upper. The collar defines an upper edge of the upper that is spaced away from the lower edge. The upper includes a forward portion and a heel portion. The heel portion includes a knitted component of unitary knit construction. The knitted component at least partially defines the upper edge and the lower edge of the upper. The knitted component includes a first side edge that is attached to the forward portion along a first side. The knitted component also includes a second side edge that is attached to the forward portion along a second side.

【代表圖】

【本案指定代表圖】：第（3）圖。

【本代表圖之符號簡單說明】：

100	鞋類物件/鞋類
101	前足區
102	中足區
103	足跟區
104	外側
105	內側
110	鞋底結構
113	鞋墊
115	內部表面
117	內腔
119	外部表面
120	鞋面
121	開口
122	閉合元件
123	鞋領
130	鞋領/編織組件
132	上部邊緣/鞋領
140	鞋舌
141	張力線/線
143	孔隙
150	第一編織組件/前部編織組件/編織組件
152	第二編織組件/足跟編織組件/編織組件
161	內部邊界

163	內部邊界
209	第二U形周邊邊緣/邊緣/第二周邊邊緣
210	第一後緣
212	第二後緣
219	內側分支
220	上部周邊邊緣
221	第一部分
223	第二部分
224	第一側邊緣/邊緣
226	第二側邊緣/邊緣
230	第二區/區
231	倒三角部分
233	菱形部分

【本案若有化學式時，請揭示最能顯示發明特徵的化學式】：

無

發明專利說明書

(本說明書格式、順序，請勿任意更動)

【發明名稱】

具有含編織組件之跟部的鞋類物件

ARTICLE OF FOOTWEAR HAVING HEEL PORTION WITH
KNITTED COMPONENT

【先前技術】

習用鞋類物件通常包含兩個主要元件，一鞋面及一鞋底結構。鞋面固定至鞋底結構且在鞋類之內部上形成一內腔以用於舒適且牢固地接納一腳。鞋底結構固定至鞋面之一下表面以便定位於鞋面與地面之間。舉例而言，在某些運動鞋類物件中，鞋底結構可包含一中底及一外底。中底可由一聚合物發泡體材料形成，該聚合物發泡體材料在步行、跑步及其他走動活動期間減弱地面反作用力以減少對腳及腿之應力。外底固定至中底之一下表面且形成由一耐久且耐磨材料形成之鞋底結構之一抓地部分。鞋底結構亦可包含一鞋墊，該鞋墊定位於內腔內且鄰近腳之一下表面以增強鞋類之舒適性。

鞋面在腳的腳背及腳趾區域上方沿著腳之內側及外側以及圍繞腳之足跟區域大體延伸。在某些鞋類物件(諸如籃球鞋類及靴)中，鞋面可向上且圍繞腳踝延伸以為腳踝提供支撐或保護。進入鞋面之內部上之內腔的入口通常藉由鞋類之一足跟區中之一腳踝開口提供。一綁帶系統通常併入至鞋面中以調整鞋面之合腳性，藉此准許腳進入鞋面內之內腔及自鞋面內之內腔移出。綁帶系統亦准許穿用者修改鞋面之某些尺寸(尤其係圍長)以為腳提供變化之尺寸。另外，鞋面可包含在綁帶系統下方延伸以增強鞋類之可調整性之一鞋舌，且鞋面可併入有一足跟穩定器(heel counter)以限制足跟之移動。

各種材料習用地用於製造鞋面。舉例而言，運動鞋類之鞋面可由多種材料元件形成。舉例而言，該等材料可基於各種性質(包含抗拉伸性、耐磨性、靈活性、透氣性、可壓縮性及吸濕排汗性)而加以選擇。關於鞋面之一外部，腳趾區域及足跟區域可由皮革、合成皮革或一橡膠材料形成以賦予一相對高程度之耐磨性。針對外部之各種其他區域，皮革、合成皮革及橡膠材料可不呈現所要程度之靈活性及透氣性。因此，舉例而言，外部之其他區域可由一合成織物形成。因此，鞋面之外部可由各自賦予鞋面不同性質之眾多材料元件形成。鞋面之一中間或中心層可由提供緩衝且增強舒適性之一輕量聚合物發泡體材料形成。類似地，鞋面之一內部可由將汗液自緊環繞腳之區域移除之一舒適且吸濕排汗之織物形成。該等各種材料元件及其他組件可用一黏合劑或縫合來接合。因此，習用鞋面由各自賦予鞋類之各種區域不同性質之各種材料元件形成。

【發明內容】

揭示一種包含一鞋底結構及耦合至該鞋底結構之一鞋面之鞋類物件。該鞋面包含毗鄰於該鞋底結構安置之一下部邊緣。該鞋面進一步包含界定通往該鞋面內之一內腔之一開口之一鞋領。該鞋領界定與該下部邊緣間隔開之該鞋面之一上部邊緣。該鞋面包含一前部及一跟部。該跟部包含單一編織構造之一編織組件。該編織組件至少部分地界定該鞋面之該上部邊緣及該下部邊緣。該編織組件包含沿著一第一側附接至該前部之一第一側邊緣。該編織組件亦包含沿著一第二側附接至該前部之一第二側邊緣。

此外，揭示一種包含一鞋底結構及耦合至該鞋底結構之一鞋面之鞋類物件。該鞋面包含由一第一組件形成之一前部及由一第二組件形成之一跟部，該第一組件與該第二組件分離。該前部及該跟部沿著至少一個縫隙彼此接合。該跟部包含單一編織構造之一足跟編織組

件。足跟編織組件具有與一第一量之抗拉伸性相關聯之一第一編織區及與一第二量之抗拉伸性相關聯之一第二編織區。該第一編織區之該第一量之抗拉伸性大於該第二編織區之該第二量之抗拉伸性。

此外，揭示一種包含一鞋底結構及耦合至該鞋底結構之一鞋面之一鞋類物件。該鞋面包含毗鄰該鞋底結構安置之一下部邊緣。該鞋面包含界定通往該鞋面內部之一內腔之一開口之一鞋領。該鞋領界定與該下部邊緣間隔開之該鞋面之一上部邊緣。該鞋面亦包含一前部，該前部包含單一編織構造之一前部編織組件。另外，該鞋面包含一跟部，該跟部包含單一編織構造之一足跟編織組件。該跟部具有一第一編織區、一第二編織區及一第三編織區。該第一編織區與一第一量之抗拉伸性相關聯，該第二編織區與一第二量之抗拉伸性相關聯，且該第三編織區與一第三量之抗拉伸性相關聯。該第一量之抗拉伸性大於該第二量之抗拉伸性，且該第二量之抗拉伸性大於該第三量之抗拉伸性。該第三編織區部分地界定該鞋領及該上部邊緣。該第一編織區部分地界定該下部邊緣。該第二編織區被該第一編織區及該第三編織區協作地環繞。該足跟編織組件包含經由縫合而在該鞋面之一內側上接合至該前部編織組件之一第一邊緣。該足跟編織組件進一步包含經由縫合而在該鞋面之一外側上接合至該前部編織組件之一第二邊緣。

在檢驗以下圖及詳細說明時，本發明之其他系統、方法、特徵及優點將係或將變得為熟習此項技術者所瞭解。所有此等額外系統、方法、特徵及優點意欲包含於此說明及本發明內容內，在本發明之範疇內且由以下申請專利範圍保護。

【圖式簡單說明】

參考以下圖式及說明可更好地理解本發明。圖中之組件未必按比例繪製，而是強調圖解說明本發明的原理。此外，在該等圖中，相同元件符號表示所有不同視圖中的對應部件。

圖1係根據本發明之例示性實施例之一鞋類物件之一側視圖；

圖2係圖1之鞋類物件之一內側視圖；

圖3係圖1之鞋類物件之一俯視圖；

圖4係圖1之鞋類物件之一鞋面之一仰視圖；

圖5係圖1之鞋類物件之鞋面之一後視圖；

圖6係圖1之鞋類物件之鞋面之編織組件之一平面圖；

圖7係圖1之鞋類物件之鞋面之一足跟編織組件之一外部表面之一平面圖；

圖8係圖1之鞋類物件之鞋面之一足跟編織組件之一內部表面之一平面圖；及

圖9係根據本發明之額外實施例之一足跟編織組件之一平面圖。

【實施方式】

以下論述及附圖揭示具有包含至少一個編織組件之一鞋面之一鞋類物件。該鞋類物件經揭示為具有適合於步行或跑步之一一般組態。與鞋類(包含鞋面)相關聯之概念亦可適用於各種其他運動鞋類類型，舉例而言，包含棒球鞋、籃球鞋、交叉訓練鞋、騎行鞋、橄欖球鞋、足球鞋、短跑鞋、網球鞋及登山靴。概念亦可適用於一般認為非運動類之鞋類類型，包含時裝鞋、平底便鞋、涼鞋及工作靴。因此，本文中所揭示之概念適用於廣泛各種鞋類類型。

鞋類組態

圖1至圖3圖解說明一鞋類物件100 (亦簡稱鞋類100)之例示性實施例。在某些實施例中，鞋類物件100可通常包含一鞋底結構110及一鞋面120。

出於參考目的，可通常沿著一縱向軸X將鞋類100分成三個一般區：一前足區101、一中足區102及一足跟區103。前足區101通常包含與腳趾及連接蹠骨與趾骨之關節對應之鞋類100之部分。中足區102一

般包含與腳之一足弓區域對應之鞋類100之部分。足跟區103通常與腳之後部分(包含跟骨)對應。鞋類100亦包含一外側104及一內側105，該外側及該內側延伸穿過前足區101、中足區102及足跟區103中之每一者且與鞋類100之相對側對應。更特定而言，外側104與腳之一外部區域(亦即，背對另一隻腳之表面)對應，且內側105與腳之一內側區域(亦即，面向另一隻腳之表面)對應。前足區101、中足區102及足跟區103以及外側104、內側105非意欲劃界鞋類100之精確區域。而是，前足區101、中足區102及足跟區103以及外側104、內側105意欲表示鞋類100之一般區域以有助於以下論述。除鞋類100之外，前足區101、中足區102及足跟區103以及外側104、內側105亦可獨立地係指鞋底結構110、鞋面120及其個別元件。

鞋底結構110可固定至鞋面120且當鞋類100被穿用時在腳與地面之間延伸。在某些實施例中，鞋底結構110可一般包含一中底111及一外底112。

中底111可固定至鞋面120之一下表面且可由一可壓縮聚合物發泡體元件(例如，一聚氨基甲酸酯或乙烯醋酸乙烯酯發泡體)形成，該可壓縮聚合物發泡體元件當在步行、跑步或其他走動活動期間在腳與地面之間壓縮時減弱地面反作用力(即，提供緩衝)。在另外實施例中，中底111可併入有板、緩衝體、流體填充室、鉗幫元件、或進一步減弱力、增強穩定性或影響腳之運動之運動控制部件。中底111亦可主要由一流體填充室形成。

外底112可固定至中底111之一下表面。外底112亦可由經刻紋以賦予牽引力之一耐磨橡膠材料形成。

在某些實施例中，鞋底結構110可進一步包含一鞋墊113。鞋墊113在圖3中部分展示。鞋墊113可位於鞋面120內，且可經定位以在腳之一下表面下方延伸以增強鞋類100之舒適性。

儘管鞋底結構110之此組態提供可結合鞋面120一起使用之一鞋底結構110之一實例，但亦可使用鞋底結構110之各種其他習用或非習用組態。因此，在其他實施例中，鞋底結構110或與鞋面120一起使用之任何鞋底結構之特徵可變化。

現在將大體論述鞋面120。鞋面120可在鞋類100內界定一內腔117以用於相對於鞋底結構110接納及固定一腳。內腔117經塑形以容納腳且沿著腳之一外側、沿著腳之一內側、在腳及腳趾上方、圍繞足跟及在腳下方延伸。

鞋面120可界定具有界定一開口121之一上部邊緣132之一鞋領130。開口121可為穿用者之腳提供進入內腔117之入口且可至少定位於足跟區103中。

一鞋舌140可經包含在鞋領130之前方且可朝向前足區101且在外側104與內側105之間縱向地延伸。如所圖解說明實施例中所示，鞋舌140可整體地附接至前足區101、外側104及內側105。在其他實施例中，鞋舌140可自外側104及內側105拆卸。如此，鞋舌140可以可移動方式接納於鞋面120之一敞開喉部區域在外側104與內側105之間。

在某些實施例中，亦可包含用於將鞋面120選擇性地固定至穿用者之腳之閉合元件122。閉合元件122可係任何適合類型，諸如如所圖解說明實施例中所示之一鞋帶。在其他實施例中，閉合元件122亦可包含一或多個鞋扣、帶子或用於將鞋面120固定至一穿用者之腳之其他適合實施方案。

在一例示性實施例中，閉合元件122可經組態以與張力線141一起互動以輔助於將鞋面120固定至一穿用者之腳。在所圖解說明之實施例中，鞋面120包含複數個張力線141，該等張力線沿著鞋面120自鞋底結構110向上延伸且向下往回延伸，形成若干環狀端以提供接納閉合元件122之孔隙143。適合於與鞋面120一起使用之張力線141可包

含以下各美國專利申請案中之一或多者中所揭示之張力線及/或張力元件：於2008年12月18日提出申請之標題為「Article of Footwear Having An Upper Incorporating A Knitted Component」且於2010年6月24日公開為美國專利申請公開案第2010/0154256號之Dua等人的共同擁有之美國專利申請案第12/338,726號，及於2011年3月15日提出申請之標題為「Article Of Footwear Incorporating A Knitted Component」且於2012年9月20日公開為美國專利申請公開案第2012/0233882號之Huffa等人的美國專利申請案第13/048,514號，該等申請案中之兩者特此以全文引用方式併入本文中。

在此實施例中，由線141提供之孔隙143沿著軸X間隔開且介於外側104與內側105之間。因此，閉合元件122沿著軸X延伸且在外側104與內側105之間交替。藉由張緊閉合元件122，穿用者可修改鞋面120之尺寸以適應腳之比例。更特定而言，閉合元件122可准許穿用者將圍繞腳之鞋面120變緊，且閉合元件122可准許穿用者鬆開鞋面120以促進腳透過開口121自內腔117進入及移出

在某些組態中，鞋面120亦可至少部分地在穿用者之腳下方延伸。舉例而言，鞋底結構110在圖4中經移除，且如所示，鞋面120可包含沿著一周邊附接至一下部邊緣160之一中底(strobel) 125。中底125可經由縫合162 (如所圖解說明之實施例中所示)、經由緊固件、經由黏合劑或經由另一附接器件附接。因此，中底125在穿用者之腳下方延伸。如上文所提及，鞋底結構110可包含一鞋墊113及中底111。在此等實施例中，鞋墊113可在內腔117內鋪設於中底125之一上表面上方，且中底111可接合至中底125之一下表面。

在進一步組態中，鞋面120可包含額外元件。舉例而言，鞋面120可包含由一耐磨損材料形成之前足區101中之一護指板。鞋面120可另外包含標誌、商標、符號及具有洗滌說明(care instruction)及材

料資訊之標牌。熟習此項技術者將瞭解鞋面120可在不背離本發明之範疇之情況下包含進一步元件。

舉例而言，諸多習用鞋類鞋面由透過縫合或結合而接合在一起之多個材料元件(例如，聚合物發泡體、聚合物薄片、皮革、合成皮革)形成。然而，在上文所論述之各種實施例中，鞋面120可係至少部分地由一編織組件130形成。編織組件130可至少部分地延伸穿過前足區101、中足區102及/或足跟區103。編織組件130亦可沿著外側104、內側105、在前足區101及/或圍繞足跟區103延伸。另外，編織組件130可至少部分地界定鞋面120之一外部表面119及一相對內部表面115。內部表面115可在鞋面120內界定至少內腔117之一部分，且外部表面119可面向與內部表面115相反之一方向。

如將論述，如與其他習用鞋面相比，編織組件130可為鞋面120提供重量減輕。另外，在某些實施例中，編織組件130可經組態有具有不同特性之不同區。舉例而言，一或多個預定區可具有比其他區大之抗拉伸性。此外，編織組件130可為鞋面120提供美觀舒適特徵及紋理。此外，編織組件130可提供鞋類100之製造方面之優點。下文將詳細地探索由於編織組件130所致之其他優點。

編織組件組態

在某些實施例中，編織組件130可包含獨立形成以各自具有單一編織構造之複數個編織子組件。一旦經形成，單一編織構造之此等編織組件可接合在一起以界定鞋面120之至少一部分。

舉例而言，如所圖解說明實施例中所示，編織組件130可包含接合在一起以協作地界定編織組件130之一第一編織組件或前部編織組件150及一第二編織組件或足跟編織組件152。在一項實施例中，前部編織組件150、足跟編織組件152及中底125可接合在一起以協作地界定鞋面120，如圖4中所示。

出於清晰之目的，根據例示性實施例，前部編織組件150及足跟編織組件152在圖6中經展示為經分離且實質上扁平放置。如所示，前部編織組件150由單一編織構造形成，且足跟編織組件152亦由單一編織構造形成。

如本文中所使用，術語「單一編織構造」意指各別組件透過一編織程序形成為一單件式元件。亦即，編織程序實質上形成單一編織構造之各種特徵及結構而無需顯著額外製造步驟或程序。一單一編織構造可用於形成一編織組件，該編織組件具有包含一或多個緯圈之紗線或其他編織材料之結構或元件，該一或多個緯圈之紗線或其他編織材料接合以使得該等結構或元件共同包含至少一個緯圈(亦即，共用一共同紗線)及/或包含在結構或元件中之每一者之間實質上連續之緯圈。在此配置之情況下，提供單一編織構造之一單件式元件。

如圖6中所示，前部編織組件150可包含一內側部分202、一外側部分204及一前部200。前部編織組件150之邊界可由一第一U形周邊邊緣208、一較小第二U形周邊邊緣209、在邊緣208與邊緣209之間橫向延伸之一第一後緣210，及在邊緣208與邊緣209之間橫向延伸之一第二後緣212。

另外，足跟編織組件152可包含一上部周邊邊緣220、一下部周邊邊緣222、在上部周邊邊緣220與下部周邊邊緣222之間橫向延伸之一第一側邊緣224及在上部周邊邊緣220與下部周邊邊緣222之間橫向延伸之一第二側邊緣226。在某些實施例中，邊緣224、226可在邊緣224、226自上部周邊邊緣220延伸至下部周邊邊緣222時遠離彼此至少部分地成角度。

前部編織組件150可耦合至足跟編織組件152以界定鞋面120，如圖1至圖4中所示。舉例而言，前部編織組件150之第一後緣210可耦合至足跟編織組件152之第一側邊緣224以界定鞋面120之一第一接縫

164。此外，前部編織組件150之第二後緣212可耦合至足跟編織組件152之第二側邊緣226以界定鞋面120之一第二接縫166。

前部編織組件150可以任何適合形式沿著接縫164及接縫166耦合至足跟編織組件152。舉例而言，編織組件150、152可經由縫合、經由黏合劑、經由緊固件或經由任何其他適合附接機構在接縫164及接縫166處耦合。

當組裝成鞋面120時，前部編織組件150之內側部分202可界定鞋面120之內側105之大部分。此外，前部200可界定鞋面120之前足區101之大部分。另外，外側部分204可界定鞋面120之外側104之大部分。足跟編織組件152可界定鞋面120之足跟區103之大部分。此外，第二周邊邊緣209及上部周邊邊緣220可協作以界定鞋面120之上部邊緣132，如圖1至圖3中所示。此外，第一周邊邊緣208及下部周邊邊緣222可協作以界定鞋面120之下部邊緣160，如圖4中所示。此外，第一接縫164可在鞋面120之內側105上自上部邊緣132延伸至下部邊緣160，如圖2、圖3及圖4中所示。另外，第二接縫166可在鞋面120之外側104上自上部邊緣132延伸至下部邊緣160，如圖1、圖3及圖4中所示。

在某些實施例中，前部編織組件150可包含具有一或多個不同實體性質之複數個區。此等區之邊界在所圖解說明實施例中由虛線指示。舉例而言，如圖3及圖6中最清晰圖解說明，前部編織組件150可包含一第一區214、一第二區216及一第三區218。如所圖解說明實施例中所示，第三區218可係U形且實質上居中於內側部分202與外側部分204之間，毗鄰第二周邊邊緣209。因此，第三區218之一內部邊界163可經定位而與第二周邊邊緣209間隔開大約一均勻距離以便與第二周邊邊緣209實質上同心，如圖6中之平面圖中所示。此外，第二區216可自第三區218朝向前部200縱向向前延伸，且第二區216可包含在

前部200與內側部分202之間延伸之一內側分支219。第一區214之一第一部分221在第三區218、第一後緣210、周邊邊緣208及第二區216之間延伸。第一區214之一第二部分223在第三區218、第二後緣212、周邊邊緣208及第二區216之間延伸。

第一區214、第二區216及第三區218可具有一或多個不同實體性質。舉例而言，第一區214可具有與第二區216大之一程度或一量之耐拉伸性，且第二區216可具有比第三區218大之一程度或一量之耐拉伸性。換言之，第一區214可比第二區216硬挺，且第二區216可比第三區218硬挺。因此，第三區218可容易拉伸以允許穿用者之腳通過鞋面120之鞋領123，而第一區214可係更抗拉伸以使得第一區214為穿用者之腳提供支撐。此外，第二區216可足夠拉伸以允許鞋面120舒適地貼合穿用者之腳。

同樣地，在某些實施例中，足跟編織組件152可包含具有一或多個不同實體性質之複數個區。此等區之邊界在所圖解說明實施例中由虛線指示。舉例而言，如圖6中最清晰所圖解說明，足跟編織組件152可包含一第一區228、一第二區230及一第三區232。

在一例示性實施例中，不同區228、230、232中之一或多者可與足跟編織組件152之不同部分相關聯。藉由為足跟編織組件152之不同部分提供變化之實體性質之區，由足跟編織組件提供至鞋面120之合腳性、舒適性及/或支持可如所期望變化。

在一項實施例中，第三區232可沿著與鞋領132相關聯且毗鄰於鞋面120之開口121之編織組件152之一周邊邊緣提供。第三區232之一內部邊界161在圖6中以虛線展示且將第三區232與第一區228部分地劃界且將第三區232與第二區230部分地劃界。如圖6中所示，第三區232可具有一實質上恆定寬度且可沿著上部周邊邊緣220延伸。因此，第三區232之內部邊界161可經定位而距上面周邊邊緣220間隔開大約一

均勻距離以便與上部周邊邊緣220實質上同心，如圖6之平面圖中所示。

在一例示性實施例中，第二區230可沿著對應於一穿用者之一腳之一足跟及/或足腱之編織組件152之一部分提供於一位置中。在此實施例中，第二區230可沿著橫向方向大約定位於編織組件152之中間中。藉由為賦予各種實體性質之一組態提供第二區230，對應於一穿用者之一腳之足跟及/或足腱之編織組件152之部分可具有一所期望合腳性、舒適性及/或支撐。

在不同實施例中，第二區230可具有任何適合形狀。在一項實施例中，第二區230可具有一實質上對稱幾何形狀。舉例而言，在此實施例中，第二區230可係多邊形。如圖6中所示，第二區230可包含端對端配置且自第三區232朝向下部周邊邊緣222延伸之一倒三角部分231及一菱形部分233。第二區230亦可實質上對稱且相對於鞋面120之軸X居中。此外，第一區228可在第三區232、第一側邊緣224、下部周邊邊緣222、第二側邊緣226及第二區230之間延伸。

第一區228、第二區230及第三區232可具有一或多個不同實體性質。舉例而言，第一區228可具有比第二區230大之一程度或一量之抗拉伸性，且第二區230可具有比第三區232大之一程度或一量之抗拉伸性。換言之，第一區228可比第二區230硬挺，且第二區230可比第三區232硬挺。

在某些實施例中，足跟編織組件152之第一區228可具有與前部編織組件150之第一區214類似之實體性質。此外，足跟編織組件152之第二區230可具有與前部編織組件150之第二區216類似之實體性質。此外，足跟編織組件152之第三區232可具有與前部編織組件150之第三區218類似之實體性質。因此，舉例而言，第一區228、214可具有實質上相同抗拉伸性或勁度，第二區230、216可具有實質上相同

抗拉伸性或勁度，且第三區232、218可具有實質上相同抗拉伸性或勁度。

每一區214、216、218、228、230、232之變化之抗拉伸性可以各種方式達成。舉例而言，在某些情形中，每一區214、216、218、228、230、232可具有一不同拉伸圖案。另外，每一區214、216、218、228、230、232可包含不同類型之紗線或線。更具體而言，在一項實施例中，第三區218、232可使用一半針距編織形成以提供一羅紋外觀，且第三區218、232可至少部分地使用一或多個彈性紗線(諸如彈性紗)形成。第二區216、230了使用一全針距編織形成且可使用一或多個彈性紗線(諸如彈性紗)形成。在另外實施例中，第二區216、230可具有一網狀式外觀以實現增加之透氣性。此外，第一區214、228可使用一全針距編織形成且可包含由熱塑性聚合物材料製成之紗線。此等紗線可具比第二區216、230及第三區218、232中包含之紗線低之彈性，且此等紗線可在將熱施加至鞋面120之後部分地熔化且熔接以將額外勁度賦予各別區214、228。應瞭解，此等熱塑性紗線可不存在第二區216、230及第三區218、232。亦應瞭解，每一區214、216、218、228、230、232之紗線可透過已知嵌花編織程序併入及控制。此外，區214、216、218、228、230、232可根據2012年11月30日提出申請之標題為「Article of Footwear Incorporating a Knitted Component」之Podhajny等人的共同擁有之美國專利申請案第13/691,316號(該美國專利申請案特此以全文引用方式併入本文中)之教示而形成及併入。

應瞭解，鞋面120之編織組件130可為鞋類物件100提供重量減輕。此外，編織組件130可在不同區214、216、218、228、230、232處提供不同實體特性以使得鞋面120可係舒適的，可為穿用者之腳提供局部化支撐，且可容易穿上及脫掉。此外，用於產生編織組件130

之編織程序可減少廢料，可減少製造時間及/或可提供其他製造優點。

此外，如上文所論述，編織組件130可由複數個子組件(即，前部編織組件150及足跟編織組件152)形成。如此，編織組件130之性質可在製造期間高度控制。舉例而言，應瞭解，鞋面120之足跟區103對為穿用者之足跟提供支撐而不會在穿用者之皮膚上不舒適地滑動或摩擦可係頗重要的。因此，足跟編織組件152可包含用於提供適合支撐之相對硬挺第一區228。足跟編織組件152亦可包含更彈性之第二區230(其可在足跟編織組件152上實質上居中)，以使得第二區230可舒適地抵抗穿用者之足跟拉伸及貼合。第二區230亦可在步行、跑步及其他移動期間隨著穿用者之足跟屈曲而拉伸且貼合。因此，足跟編織組件152可提供硬挺支撐與屈曲之一重要平衡以使得鞋類物件100中可不需一單獨足跟穩定器。

此外，由於前部編織組件150及足跟編織組件152係單獨且獨立且各自係單一編織構造，鞋面120之部分可經裁適及調諧以用於特定用途、用於特定穿用者或用於其他目的。舉例而言，若鞋面120之足跟區103將具有一不同所要實體性質，舉例而言經製成較硬挺，則前部編織組件150可經接合至具備小於第二區230之第二區之一不同足跟編織組件。另一選擇係，若足跟區103經製成更撓性，則前部編織組件150可接合至具備大於第二區230之一第二區之另一不同足跟編織組件。

現在將論述編織組件150、152及鞋面120之製造。如所提及，編織組件150、152可經形成以具有單件式單一編織構造。舉例而言，編織組件150、152可在橫編織機上編織。此外，在某些實施例中，足跟編織組件152可經編織以使得首先形成上部周邊邊緣220，且添加額外緯圈直至下部周邊邊緣222形成。如此，上部周邊邊緣220可具有一整

105年1月12日修(正)正本

第103116308號專利申請案
中文說明書替換頁(105年1月12日)

p. 15~16

齊且精製外觀，且原始下部周邊邊緣222可最終由鞋底結構110覆蓋及結合。同樣地，前部編織組件150可經形成以使得首先形成第二周邊邊緣209，且可添加緯圈直至形成第一周邊邊緣208。

然後，編織組件150、152可在接縫164、166處接合，如上文所論述。為促進此組裝程序，足跟編織組件152可包含一標記254，諸如圖8中所示之一「X」，該標記區別開足跟編織組件152之一內部表面250與足跟編織組件152之一外部表面252。應注意，圖7中隨時之足跟編織組件152之外部表面252不包含標記254。因此，即使足跟編織組件152實質上對稱，製造商仍可區別開內部表面250與外部表面252以輔助定向足跟編織組件152以附接至前部編織組件150。

亦應注意，內部表面250可部分地界定鞋面120之內腔117，且外部表面252可面向外。因此，圖8中所示之標記254可在鞋面120完全經組裝時係為穿用者或其他人較不可見。然而，應瞭解，外部表面252可包含標記254而非內部表面250。此外，標記254可由包含於足跟編織組件152之單一編織構造中之紗線或線形成，或標記254可由足跟編織組件152之單一編織構造單獨地製成。此外，標記254可位於足跟編織組件152之任何適合位置中。舉例而言，如圖8中所示，標記254可在足跟編織組件15上實質上居中且可毗鄰於下部周邊邊緣222。

一旦編織組件150、152在接縫164、166處接合，中底125即可附接至下部邊緣160，如圖4中所示。然後，可附接鞋底總成110，如上文所論述。

現在參考圖9，根據本發明之額外教示圖解說明一足跟編織組件352之一交替實施例。足跟編織組件352可實質上類似於上文所論述之實施例。舉例而言，足跟編織組件352可類似於上文所論述之實施例包含一第一區328、一第二區330及一第三區332。然而，足跟編織組件352可界定不同於圖7之實施例之一內部邊界361，該內部邊界361將

第三區332自第一區328及第二區330劃界。更具體而言，雖然內部邊界161在圖6至圖8中經定位而距上部周邊邊緣220大約一均勻距離，但邊界361之曲率可相對於上部周邊邊緣320反向以使得內部邊界361之位置可與上部周邊邊緣320間隔開變化之距離。舉例而言，較接近於第二區330安置之內部邊界361之部分可與上部周邊邊緣320間隔開大於其他部分之一距離。因此，上部周邊邊緣320與內部邊界361之間的第三區332之寬度可在圖9之平面圖中跨越第三區332變化。此可允許足跟編織組件352緊密地貼合穿用者之足跟以達成附加舒適及支撐。

概言之，鞋類100可提供數個優點。鞋類100可係穿用較舒適。鞋類100可為穿用者之腳提供支撐。鞋類100亦可隨穿用者之腳屈曲且可撓性地貼合穿用者之腳。實體性質可跨越鞋類100之不同區變化以進一步增強效能。

雖然已闡述本發明之各種實施例，但闡述意欲係例示性，而非限制性，且熟習此項技術者應瞭解在本發明之範疇內之更多實施例及實施方案係可能的。因此，本發明不受除了隨附申請專利範圍及其等效內容以外的限制。此外，可在隨附申請專利範圍之範疇內進行對本文中所闡述之特徵之各種修改、組合及改變。

【符號說明】

100	鞋類物件/鞋類
101	前足區
102	中足區
103	足跟區
104	外側
105	內側
110	鞋底結構
111	中底

112	外底
113	鞋墊
115	內部表面
117	內腔
119	外部表面
120	鞋面
121	開口
122	閉合元件
123	鞋領
125	中底
130	鞋領/編織組件
132	上部邊緣/鞋領
140	鞋舌
141	張力線/線
143	孔隙
150	第一編織組件/前部編織組件/編織組件
152	第二編織組件/足跟編織組件/編織組件
160	下部邊緣
161	內部邊界
162	縫合
163	內部邊界
200	前部
202	內側部分
204	外側部分
208	第一U型形周邊邊緣/邊緣/第一周邊邊緣/周邊邊緣
209	第二U形周邊邊緣/邊緣/第二周邊邊緣

210	第一後緣
212	第二後緣
214	第一區/區
216	第二區/區
218	第三區/區
219	內側分支
220	上部周邊邊緣
221	第一部分
222	下部周邊邊緣
223	第二部分
224	第一側邊緣/邊緣
226	第二側邊緣/邊緣
228	第一區/區
230	第二區/區
231	倒三角部分
232	第三區/區
233	菱形部分
250	內部表面
252	外部表面
254	標記
320	上部周邊邊緣
328	第一區
330	第二區
332	第三區
352	足跟編織組件
361	內部邊界/邊界

申請專利範圍

105年1月12日修(更)正本

p.1~5

1. 一種鞋類物件，其包括：

一鞋底結構；及

一鞋面，其耦合至該鞋底結構，該鞋面包含毗鄰於該鞋底結構安置之一下部邊緣，該鞋面進一步包含界定通往該鞋面內之一內腔之一開口之一鞋領，該鞋領界定與該下部邊緣間隔開之該鞋面之一上部邊緣，其中該鞋面包括：

一前部及一跟部；

該前部包括一第一後緣及一第二後緣，該第一後緣及該第二後緣分別在一第一周邊邊緣及一第二周邊邊緣之間橫向延伸；

該跟部包括單一編織構造之一編織組件，該編織組件至少部分地界定該鞋面之該上部邊緣及該下部邊緣；

其中一第一接縫及一第二接縫由該第一後緣及該第二後緣所形成；

其中該編織組件包含沿著一第一側附接至該前部之一第一側邊緣及沿著一第二側附接至該前部之一第二側邊緣；

其中該跟部之該編織組件具有一第一區及一第二區，其中該第一區具有一第一量之抗拉伸性且該第二區具有一第二量之抗拉伸性，且其中該第一區之該第一量之抗拉伸性大於該第二區之該第二量之抗拉伸性；且

其中該鞋面界定一縱向軸，且其中該第二區相對於該縱向軸實質上居中。

2. 如請求項1之鞋類物件，其中該跟部之該編織組件包含該第一區、該第二區及一第三區，其中該第三區具有一第三抗拉伸性，其中該第一區之該第一量之抗拉伸性大於該第二區之該第

二量之抗拉伸性，且其中該第二區之該第二量之抗拉伸性大於該第三區之第三量之抗拉伸性。

3. 如請求項2之鞋類物件，其中該第三區部分地界定該鞋面之該鞋領，其中該第二區自該第三區朝向該鞋底結構延伸，且其中該第一區在該第三區、該第二區、該第一側邊緣、該第二側邊緣及該鞋底結構之間延伸。
4. 如請求項3之鞋類物件，其中該第三區具有在該上部邊緣與一內部邊界之間所量測之一寬度，該內部邊界將該第三區與該第二區部分地劃界且將該第三區與該第一區部分地劃界，該寬度跨越該第三區變化。
5. 如請求項1之鞋類物件，其中該第一區中之一紗線包含一熱塑性聚合材料。
6. 如請求項5之鞋類物件，其中該第二區實質上不存在該熱塑性聚合材料。
7. 如請求項1之鞋類物件，其中該前部包含單一編織構造之一編織組件。
8. 如請求項7之鞋類物件，其中該跟部之該第一側邊緣沿著該鞋面之一內側附接至該前部且該跟部之該第二側邊緣沿著該鞋面之一外側附接至該前部。
9. 如請求項1之鞋類物件，其中該跟部具有部分界定該內腔之一內部表面，該跟部亦具有與該內部表面相對之一外部表面，且其中該內部表面及該外部表面中之一者包含在視覺上區別開該內部表面及該外部表面之一標記。
10. 如請求項1之鞋類物件，其中該鞋面進一步包含耦合至該下部邊緣之一中底。
11. 如請求項1之鞋類物件，其中該第一側邊緣自該上部邊緣延伸至

該下部邊緣，且其中該第二側邊緣自該上部邊緣延伸至該下部邊緣。

12. 一種鞋類物件，其包括：

一鞋底結構；及

一鞋面，其耦合至該鞋底結構，該鞋面包括：

由一第一組件形成之一前部及由一第二組件形成之一跟部，該第一組件與該第二組件分離，該前部包括一第一後緣及一第二後緣，該第一後緣及該第二後緣分別在一第一周邊邊緣及一第二周邊邊緣之間橫向延伸；

該前部及該跟部沿著至少一個接縫彼此接合，其中該至少一個接縫由該第一後緣及該第二後緣的其中之一所形成；

該跟部包括單一編織構造之一足跟編織組件，該足跟編織組件具有與一第一量之抗拉伸性相關聯之一第一編織區及與一第二量之抗拉伸性相關聯之一第二編織區；且

其中該第一編織區之該第一量之抗拉伸性大於該第二編織區之該第二量之抗拉伸性。

13. 如請求項12之鞋類物件，其中該鞋面界定一縱向軸，且其中該第二編織區在該足跟編織組件上相對於該中心軸實質上居中。

14. 如請求項12之鞋類物件，其中該足跟編織組件包含該第一編織區、該第二編織區及一第三編織區，其中該第三編織區與一第三量之抗拉伸性相關聯，其中該第一編織區之該第一量之抗拉伸性大於該第二編織區之該第二量之抗拉伸性，且其中該第二編織區之該第二量之抗拉伸性大於該第三編織區之該第三量之抗拉伸性。

15. 如請求項14之鞋類物件，其中該至少一個接縫包含一第一接縫及一第二接縫，其中該第三編織區部分地界定該鞋面之一鞋

領，該鞋領界定通往該鞋面內之一內腔之一開口，其中該第二編織區自該第三編織區朝向該鞋底結構延伸，且其中該第一編織區在該第三編織區、該第二編織區、該第一接縫、該第二接縫及該鞋底結構之間延伸。

16. 如請求項12之鞋類物件，其中該至少一個接縫包含一第一接縫及一第二接縫，其中該鞋面之該前部包含單一編織構造之一前部編織組件，該前部編織組件及該足跟編織組件經由各別縫合而在該第一接縫及該第二接縫處接合。
17. 如請求項12之鞋類物件，其中該第一編織區中之一紗線包含一熱塑性聚合材料，該第二編織區實質上不存在該熱塑性聚合材料。
18. 如請求項12之鞋類物件，其中該跟部及該前部協作以界定毗鄰該鞋底結構安置之一下部邊緣，該跟部及該前部協作以界定一鞋領，該鞋領界定通往該鞋面之一內腔之一開口，該鞋領具有與該下部邊緣間隔開之一上部邊緣，其中該至少一個接縫包含一第一接縫及一第二接縫，該第一接縫及該第二接縫中之每一者自該上部邊緣延伸至該下部邊緣。
19. 一種鞋類物件，其包括：
 - 一鞋底結構；及
 - 一鞋面，其耦合至該鞋底結構，該鞋面包含毗鄰該鞋底結構安置之一下部邊緣，該鞋面包含界定通往該鞋面內之一內腔之一開口之一鞋領，該鞋領界定與該下部邊緣間隔開之該鞋面之一上部邊緣，該鞋面亦包括：
 - 一前部，其包含單一編織構造之一前部編織組件，該前部編織組件包含一第一後緣及一第二後緣，該第一後緣及該第二後緣分別在一第一周邊邊緣及一第二周邊邊緣之間橫向延

伸；及

一跟部，其包含單一編織構造之一足跟編織組件，該跟部具有一第一編織區、一第二編織區及一第三編織區，該第一編織區與一第一量之抗拉伸性相關聯，該第二編織區與一第二量之抗拉伸性相關聯，該第三編織區與一第三量之抗拉伸性相關聯；

其中一第一接縫及一第二接縫由該第一後緣及該第二後緣所形成；

其中該第一量之抗拉伸性大於該第二量之抗拉伸性，且該第二量之抗拉伸性大於該第三量之抗拉伸性；

其中該第三編織區部分地界定該鞋領及該上部邊緣，其中該第一編織區部分地界定該下部邊緣，其中該第二編織區被該第一編織區及該第三編織區協作地環繞，該足跟編織組件包含經由縫合而在該鞋面之一內側上接合至該前部編織組件之一第一邊緣，該足跟編織組件進一步包含經由縫合而在該鞋面之一外側上接合至該前部編織組件之一第二邊緣。

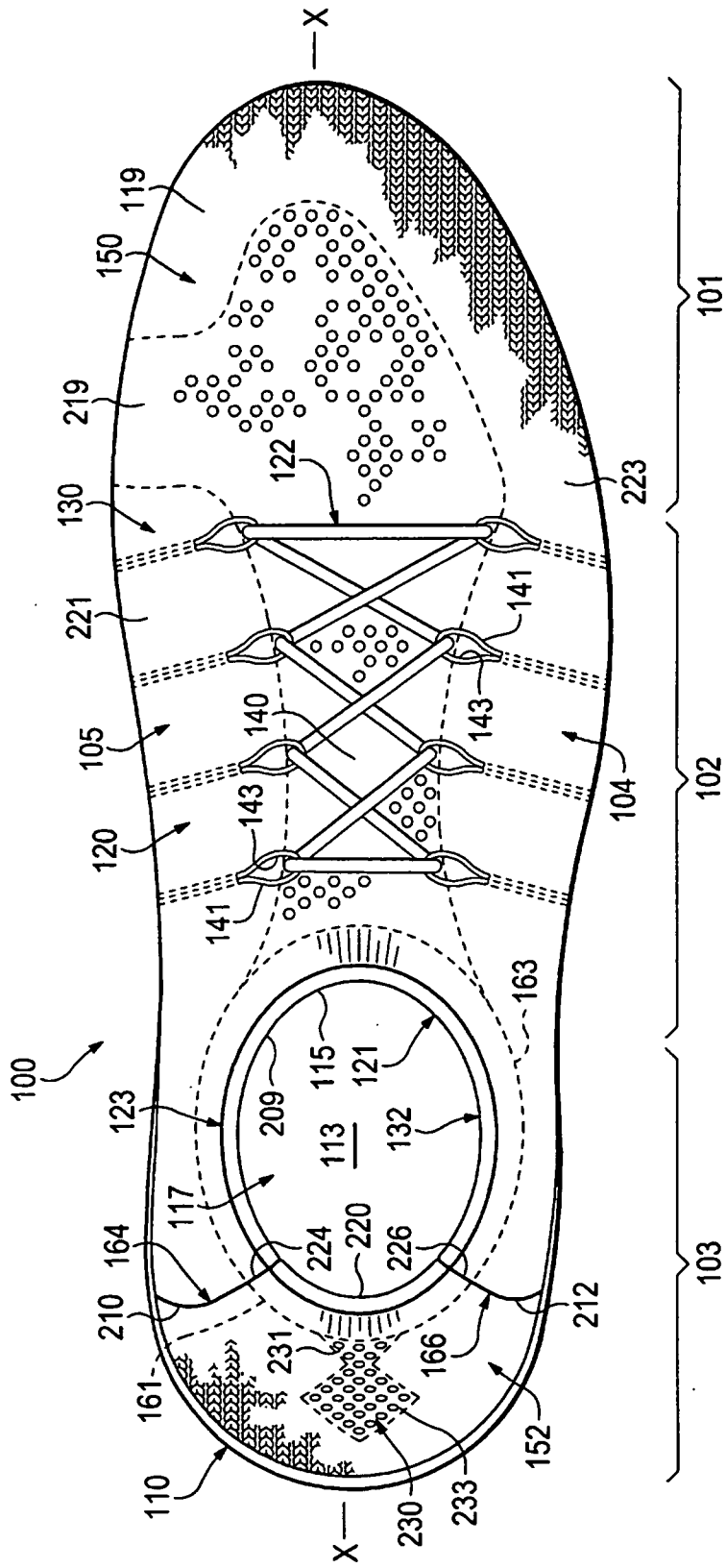


圖 3

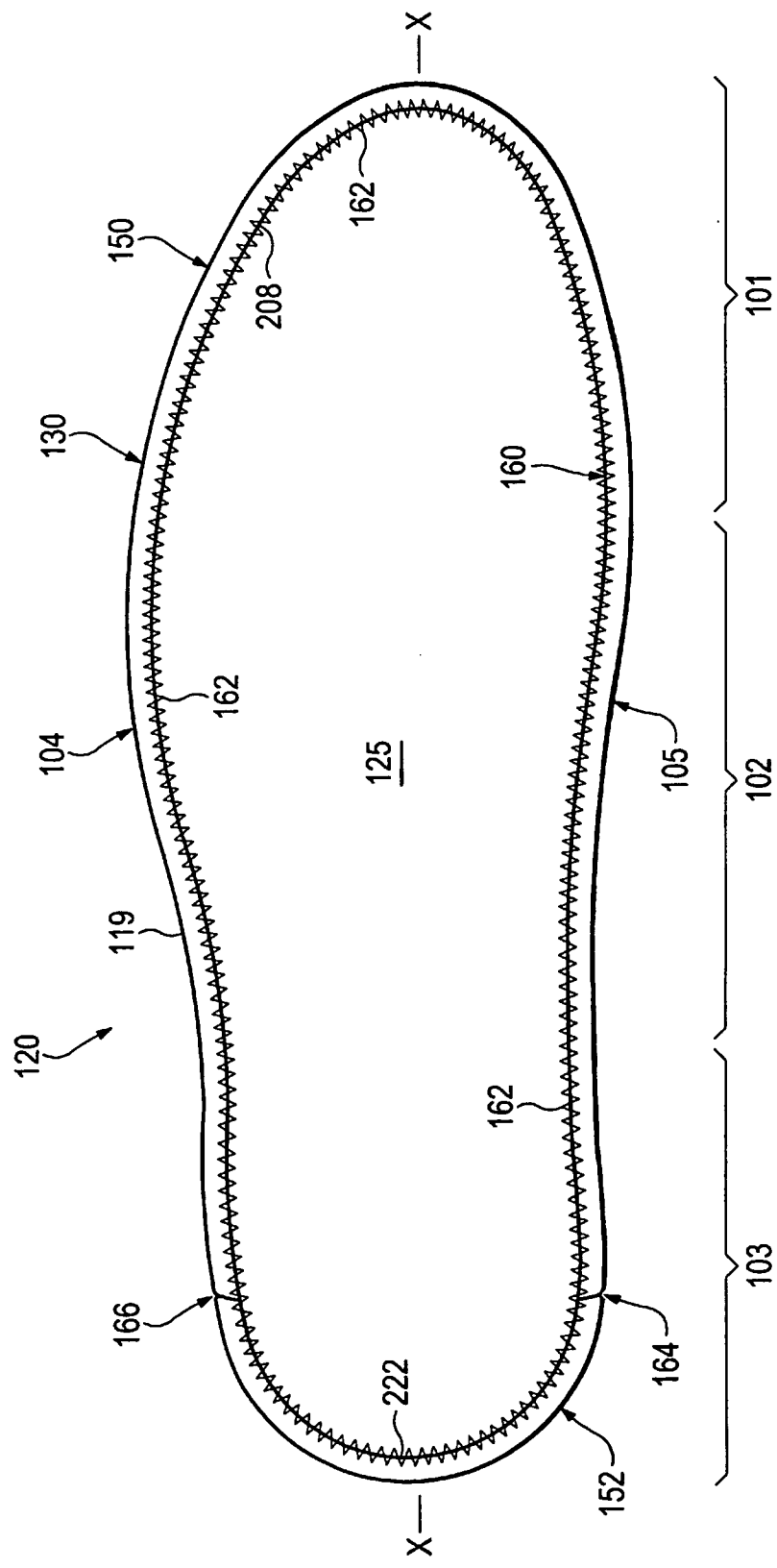


圖 4

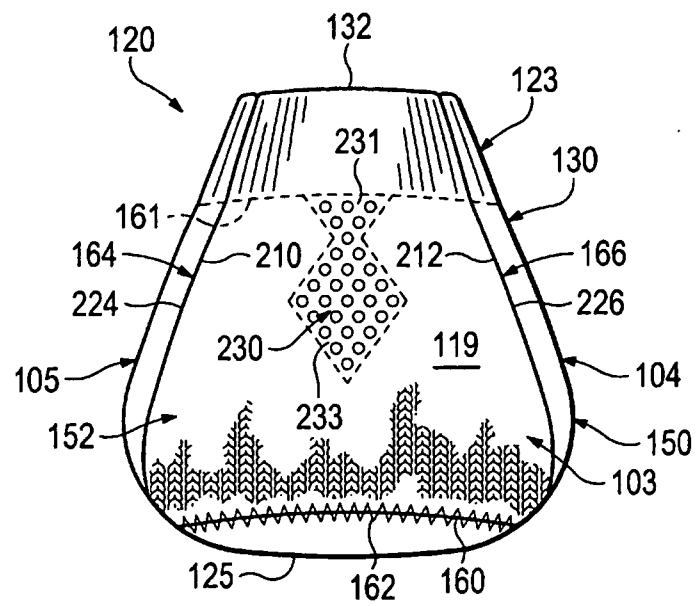


圖 5

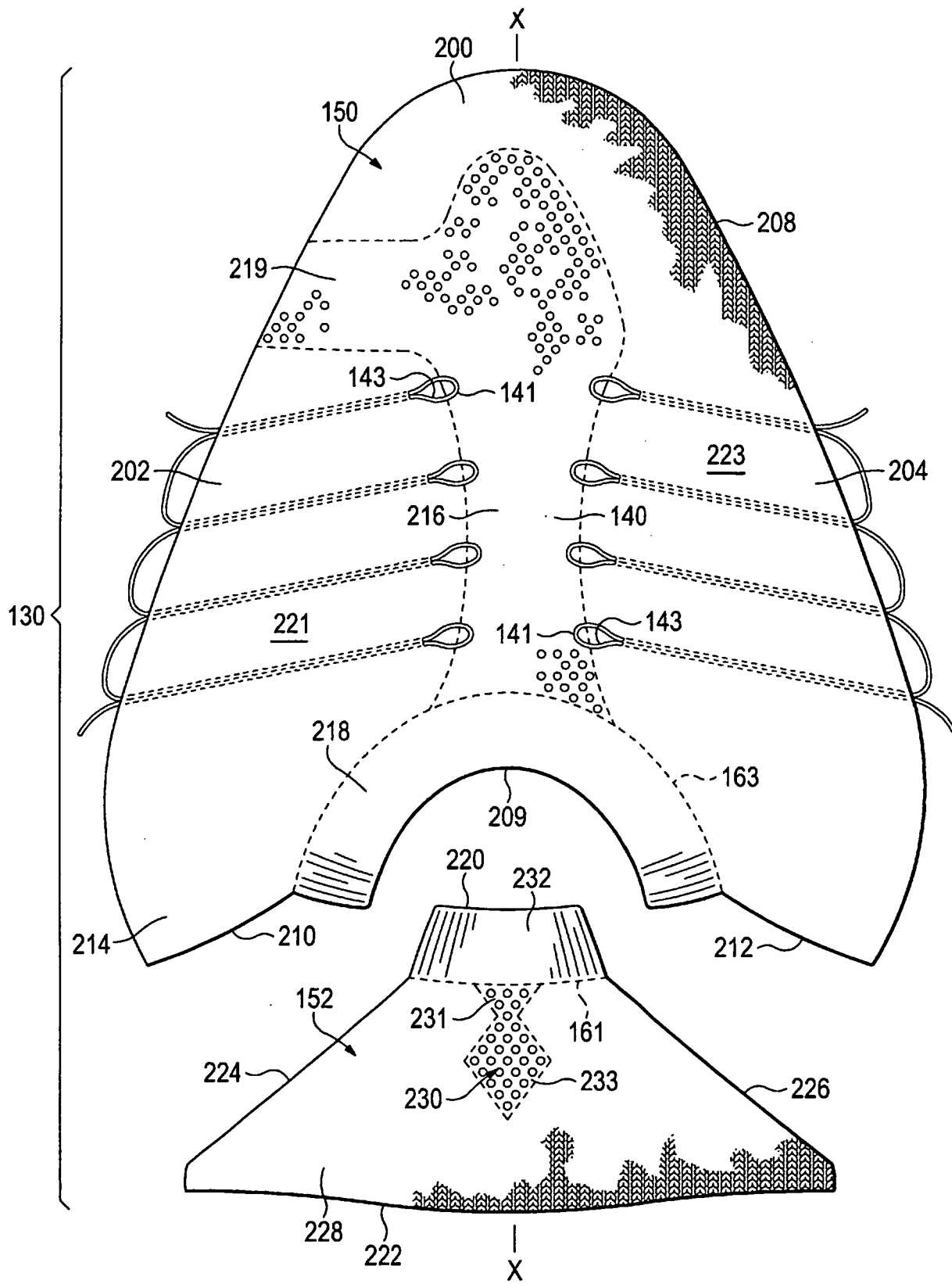


圖 6

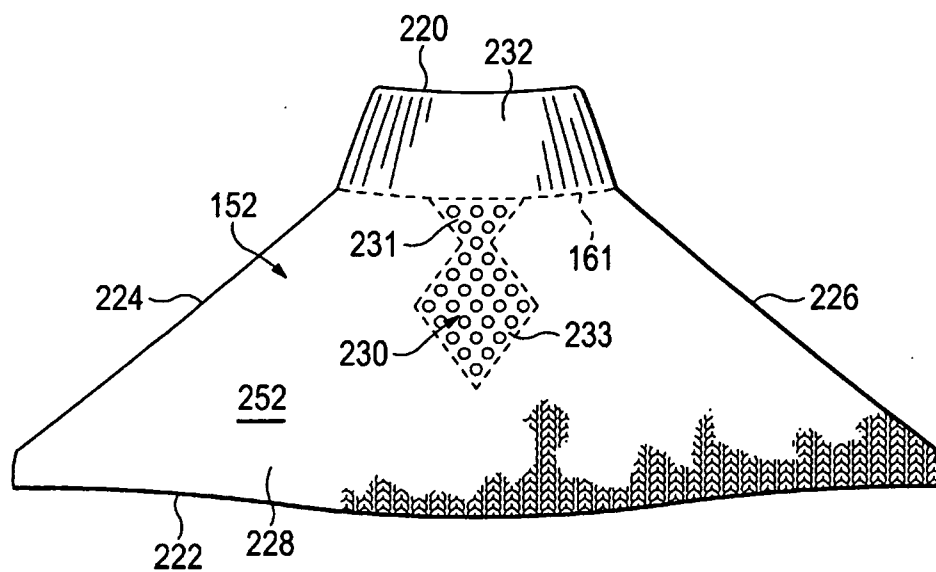


圖 7

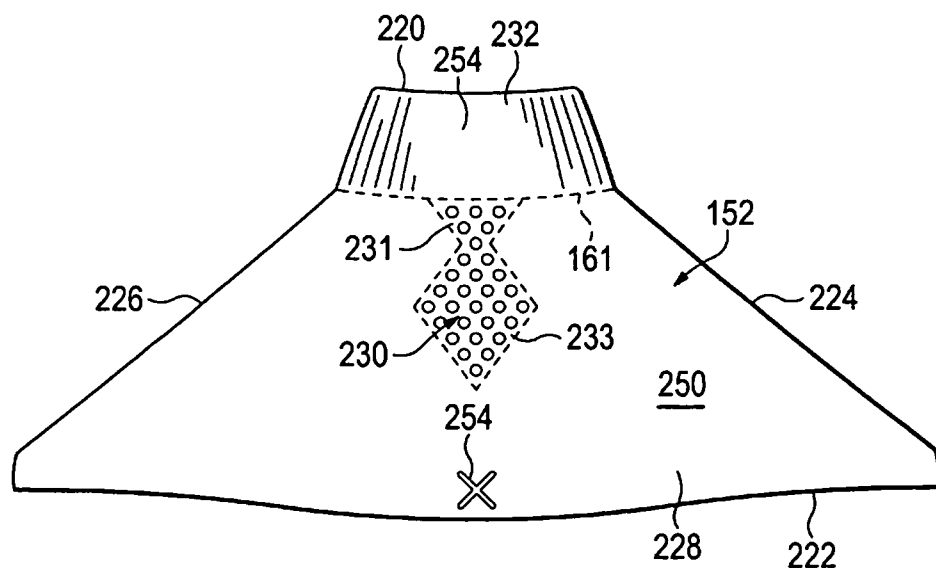


圖 8

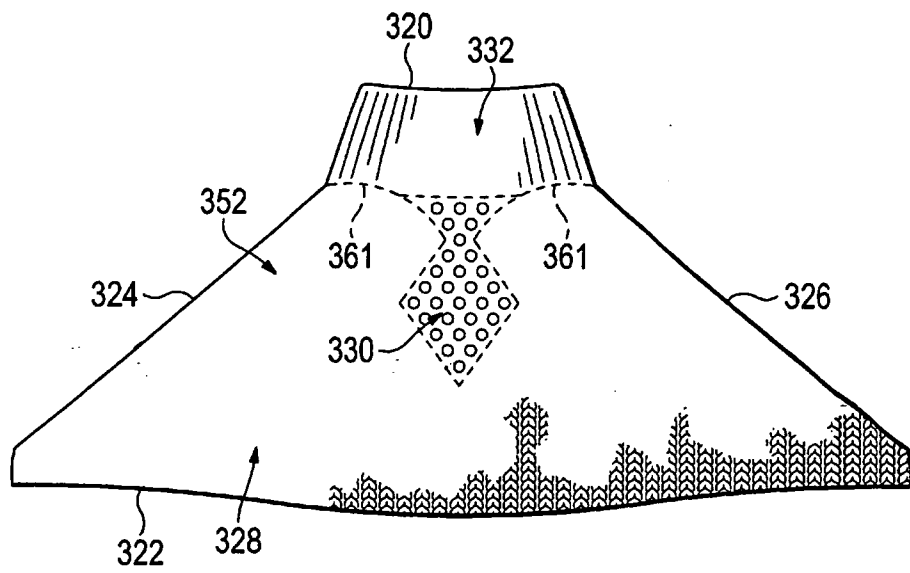


圖 9