



# (12) 实用新型专利

(10) 授权公告号 CN 202894834 U

(45) 授权公告日 2013. 04. 24

(21) 申请号 201220599360. 4

(22) 申请日 2012. 11. 14

(73) 专利权人 柳州易舟汽车空调有限公司

地址 545006 广西壮族自治区柳州市阳和工业新区阳泰路东三号

(72) 发明人 郑勋 张建场

(74) 专利代理机构 柳州市集智专利商标事务所  
45102

代理人 黄有斯

(51) Int. Cl.

B23Q 3/06 (2006. 01)

(ESM) 同样的发明创造已同日申请发明专利

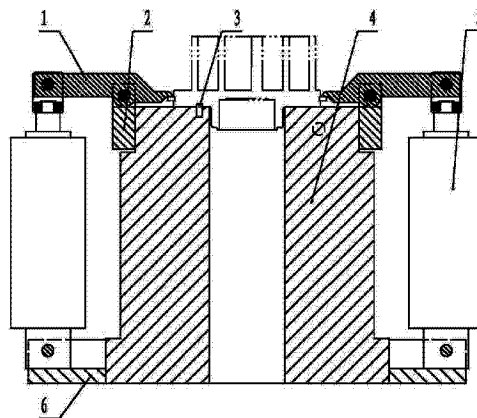
权利要求书1页 说明书2页 附图2页

## (54) 实用新型名称

涡旋盘型线加工夹具

## (57) 摘要

本实用新型公开了一种涡旋盘型线加工夹具, 涉及机械加工工艺装备技术领域, 包括有一个顶面设有中间孔的底座, 所述底座的底部固定连接下端板, 在所述底座顶面的中间孔的周围分布有至少三个压臂, 这三个压臂均通过铰接轴连接在所述底座上, 每一个所述压臂分别铰接有一个压臂驱动气缸, 所述底座顶面设有定位销; 所述的各个压臂是铰接在一个连接环上的伸出耳板中, 所述连接环套装在所述底座的上端外, 所述连接环通过螺栓与所述底座固定连接; 与现有技术相比, 本实用新型可将涡旋盘装夹在立式加工中心上对其进行型线的加工, 型线的表面粗糙度、轮廓度和尺寸精度均都达到设计要求, 保证质量, 节约生产成本。



1. 一种涡旋盘型线加工夹具,其特征在于:包括有一个顶面设有中间孔的底座(4),所述底座(4)的底部固定连接有下端板(6),在所述底座(4)顶面的中间孔的周围分布有至少三个压臂(1),这三个压臂(1)均通过铰接轴连接在所述底座(4)上,每一个所述压臂(1)分别铰接有一个压臂驱动气缸(5),所述底座(4)顶面设有定位销(3)。

2. 根据权利要求1所述的涡旋盘型线加工夹具,其特征在于:所述的各个压臂(1)是铰接在一个连接环(2)上的伸出耳板中,所述连接环(2)套装在所述底座(4)的上端外,所述连接环(2)通过螺栓(7)与所述底座(4)固定连接。

## 涡旋盘型线加工夹具

### 技术领域

[0001] 本实用新型涉及机械加工技术领域,尤其是一种用于对涡旋压缩机涡旋盘的型线进行加工的夹具。

### 背景技术

[0002] 涡旋压缩机的核心部件是涡旋盘,涡旋盘具有一个端盘及其上的涡旋壁。涡旋压缩机对气体的压缩是通过两个相互啮合的涡旋盘相对运动时,两个涡旋盘的涡旋壁的密封线由外向内的推移来实现的。因此涡旋盘型线的制造精度直接影响到涡旋压缩机的工作性能,涡旋盘型线的加工对设备的要求特别高,早期人们加工涡旋盘大都是在专用加工设备上进行,设备和加工费用极其昂贵。近年来,随着数控加工技术的发展,尤其是加工中心精度和性能的提高,涡旋盘的型线采用立式加工中心设备来加工已经成为可能,但目前尚未有一种适于将涡旋盘装夹在立式加工中心上以方便和保证加工质量的夹具。

### 实用新型内容

[0003] 本实用新型所要解决的技术问题是提供一种涡旋盘型线加工夹具,这种涡旋盘型线加工夹具可以将涡旋盘装夹在立式加工中心对其进行型线加工。

[0004] 本实用新型解决技术问题所采用的技术方案为:这种涡旋盘型线加工夹具包括有一个顶面设有中间孔的底座,所述底座的底部固定连接有下端板,在所述底座顶面的中间孔的周围分布有至少三个压臂,这三个压臂均通过铰接轴连接在所述底座上,每一个所述压臂分别铰接有一个压臂驱动气缸,所述底座顶面设有定位销。

[0005] 上述涡旋盘型线加工夹具的技术方案,更具体的还可以是:所述的各个压臂是铰接在一个连接环上的伸出耳板中,所述连接环套装在所述底座的上端外,所述连接环通过螺栓与所述底座固定连接。

[0006] 由于采用了上述技术方案,本实用新型与现有技术相比,具有的有益效果是:通过该夹具可将涡旋盘装夹在立式加工中心上对其进行型线的加工,型线的表面粗糙度、轮廓度和尺寸精度均都达到设计要求,保证质量,节约生产成本。

### 附图说明

[0007] 图1是本实用新型实施例的俯视图。

[0008] 图2是图1的A-A处的剖视图。

### 具体实施方式

[0009] 以下结合附图对本实用新型作进一步详述:

[0010] 如图1、图2所示涡旋盘型线加工夹具包括有一个顶面设有中间孔的底座4,底座4的底部与下端板6通过过盈配合固定连接,在底座4顶面的中间孔的周围分布有三个压臂1,这三个压臂1均通过铰接轴连接在底座4上,每一个压臂1分别铰接有一个压臂驱动

气缸 5,各个压臂 1 是铰接在一个连接环 2 上的伸出耳板中,连接环 2 套装在底座 4 的上端外,连接环 2 通过螺栓 7 与底座 4 固定连接;底座 4 顶面装有两颗定位销 3。

[0011] 本实用新型的压臂 1 还可以是四个,每一个压臂 1 都相应铰接有一个压臂驱动气缸 5。

[0012] 工作时,用 T 型槽螺栓压紧下端板 6 将涡旋盘型线加工夹具固定在立式加工中心的工作台上;把弹簧挡圈装入涡旋盘端板外圆的环槽中,涡旋盘的涡旋壁部向上装在底座 4 的顶面,两颗定位销 3 分别插装入涡旋盘端部下部的长槽中固定涡旋盘的相位;将三个压臂 3 放置在弹簧挡圈顶面,启动压臂驱动气缸 5,将涡旋盘压紧即可开始进行型线的加工。

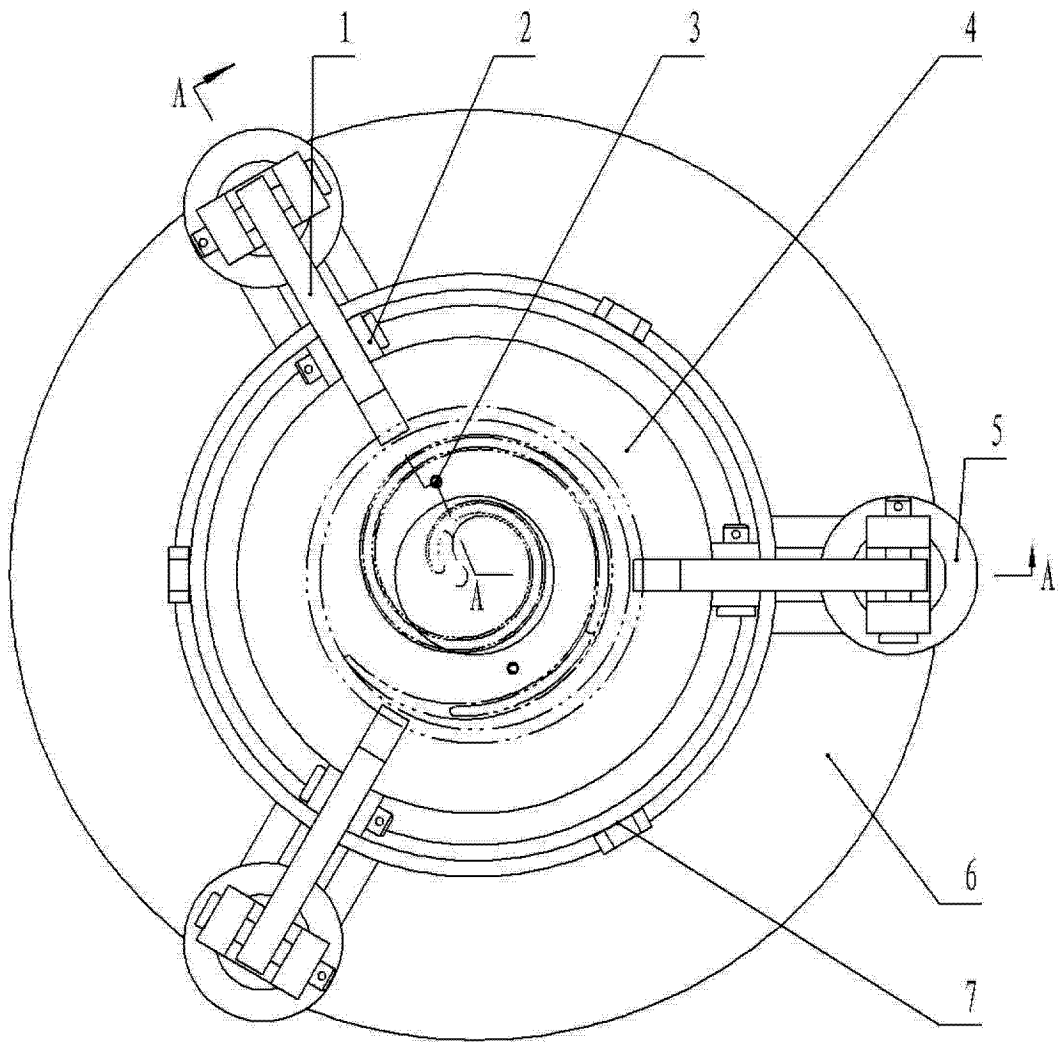


图 1

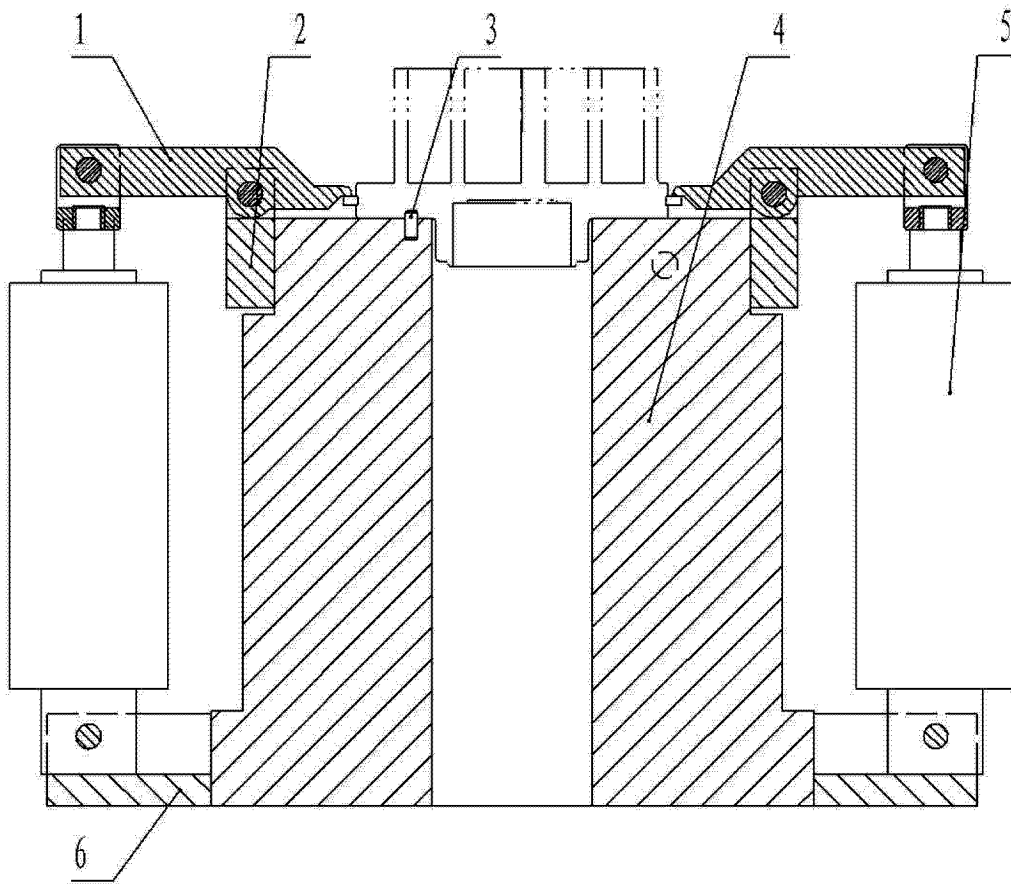


图 2