



## (12) 实用新型专利

(10) 授权公告号 CN 203567905 U

(45) 授权公告日 2014. 04. 30

(21) 申请号 201320756784. 1

(22) 申请日 2013. 11. 25

(73) 专利权人 无锡起岸重机械有限公司

地址 214161 江苏省无锡市滨湖区胡埭工业  
园北区金桂路 18-9 号

(72) 发明人 胡江 钱伟杰

(74) 专利代理机构 无锡华源专利事务所(普通  
合伙) 32228

代理人 冯智文

(51) Int. Cl.

B63B 23/52(2006. 01)

B66C 23/52(2006. 01)

(ESM) 同样的发明创造已同日申请发明专利

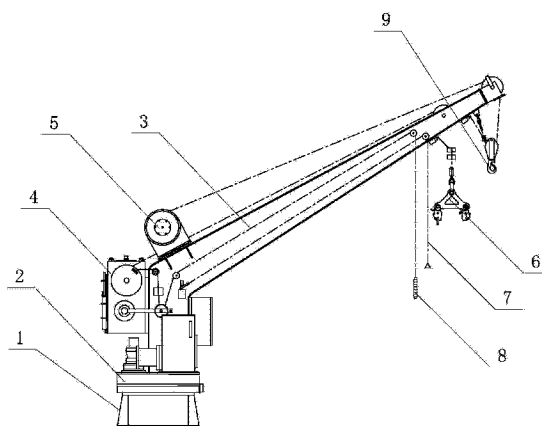
权利要求书1页 说明书2页 附图1页

### (54) 实用新型名称

多用途救生艇吊

### (57) 摘要

本实用新型涉及一种多用途救生艇吊,包括底座,所述底座上通过回转支承安装有吊臂,所述吊臂的底部设置有连接救生艇的快速脱钩,所述吊臂的侧部安装有救生艇绞车,所述救生艇绞车上分别通过钢丝绳连接有控制救生艇回转下方的手拉回转装置和手拉下放装置;位于吊臂的上部安装有电动起升绞车,所述电动起升绞车通过钢丝绳连接有吊钩,所述吊钩位于吊臂头部。通过在吊臂一侧安装救生艇绞车的作用,救生艇绞车上通过钢丝绳分别连接有手拉回转装置和手拉下放装置,从而实现救生艇的快速放下逃生,吊臂上通过电动起升绞车安装有吊钩,还可以实现起吊货物作用,解决了现有技术中救生艇功能单一的缺陷,使用灵活可靠,节约成本,占用空间小。



1. 一种多用途救生艇吊,其特征在于:包括底座(1),所述底座(1)上通过回转支承(2)安装有吊臂(3),所述吊臂(3)的底部设置有连接救生艇的快速脱钩(6),所述吊臂(3)的侧部安装有救生艇绞车(4),所述救生艇绞车(4)上分别通过钢丝绳连接有控制救生艇回转下方的手拉回转装置(7)和手拉下放装置(8);位于吊臂(3)的上部安装有电动起升绞车(5),所述电动起升绞车(5)通过钢丝绳连接有吊钩(9),所述吊钩(9)位于吊臂(3)头部。

## 多用途救生艇吊

### 技术领域

[0001] 本实用新型涉及起重设备技术领域,尤其是一种船舶上使用的多用途救生艇吊。

### 背景技术

[0002] 救生艇吊是船舶的必备设备,其造型结构有多种,在船舶中广泛使用。现有技术中的救生艇吊其功能比较单一,仅限制于救生单一的功能,成本高。

### 实用新型内容

[0003] 本申请人针对上述现有生产技术中的缺点,提供一种结构合理的多用途救生艇吊,从而使其既能用作救生艇吊,也可以吊运其他物品,节约能源,降低成本,提高了产品的使用灵活性。

[0004] 本实用新型所采用的技术方案如下:

[0005] 一种多用途救生艇吊,包括底座,所述底座上通过回转支承安装有吊臂,所述吊臂的底部设置有连接救生艇的快速脱钩,所述吊臂的侧部安装有救生艇绞车,所述救生艇绞车上分别通过钢丝绳连接有控制救生艇回转下方的手拉回转装置和手拉下放装置;位于吊臂的上部安装有电动起升绞车,所述电动起升绞车通过钢丝绳连接有吊钩,所述吊钩位于吊臂头部。

[0006] 本实用新型的有益效果如下:

[0007] 本实用新型结构紧凑、合理,制作与安装方便,通过在吊臂一侧安装救生艇绞车的作用,救生艇绞车上通过钢丝绳分别连接有手拉回转装置和手拉下放装置,从而实现救生艇的快速放下逃生,吊臂上通过电动起升绞车安装有吊钩,还可以实现起吊货物作用,解决了现有技术中救生艇功能单一的缺陷,使用灵活可靠,节约成本,占用空间小。

### 附图说明

[0008] 图1为本实用新型的结构示意图。

[0009] 其中:1、底座;2、回转支承;3、吊臂;4、救生艇绞车;5、电动起升绞车;6、快速脱钩;7、手拉回转装置;8、手拉下放装置;9、吊钩。

### 具体实施方式

[0010] 下面结合附图,说明本实用新型的具体实施方式。

[0011] 如图1所示,本实施例的多用途救生艇吊,包括底座1,底座1上通过回转支承2安装有吊臂3,吊臂3的底部设置有连接救生艇的快速脱钩6,吊臂3的侧部安装有救生艇绞车4,救生艇绞车4上分别通过钢丝绳连接有控制救生艇回转下方的手拉回转装置7和手拉下放装置8;位于吊臂3的上部安装有电动起升绞车5,电动起升绞车5通过钢丝绳连接有吊钩9,吊钩9位于吊臂3头部。

[0012] 救生艇绞车4主要用于起吊和下放救生艇。

[0013] 实际使用工程中,通过快速脱钩 6 来固定救生艇,手拉回转装置 7,该装置是当人进入救生艇逃生时通过该装置将救生艇操作到适当位置;在逃生时,首先利用手拉回转装置 7 回转到相应位置时,逃生人员就能使用手拉下放装置 8 将救生艇快速下放逃生。在救生艇绞车 4 不工作时,通过电动起升绞车 5 来吊运其他物品。使用灵活。

[0014] 以上描述是对本实用新型的解释,不是对实用新型的限定,本实用新型所限定的范围参见权利要求,在本实用新型的保护范围之内,可以作任何形式的修改。

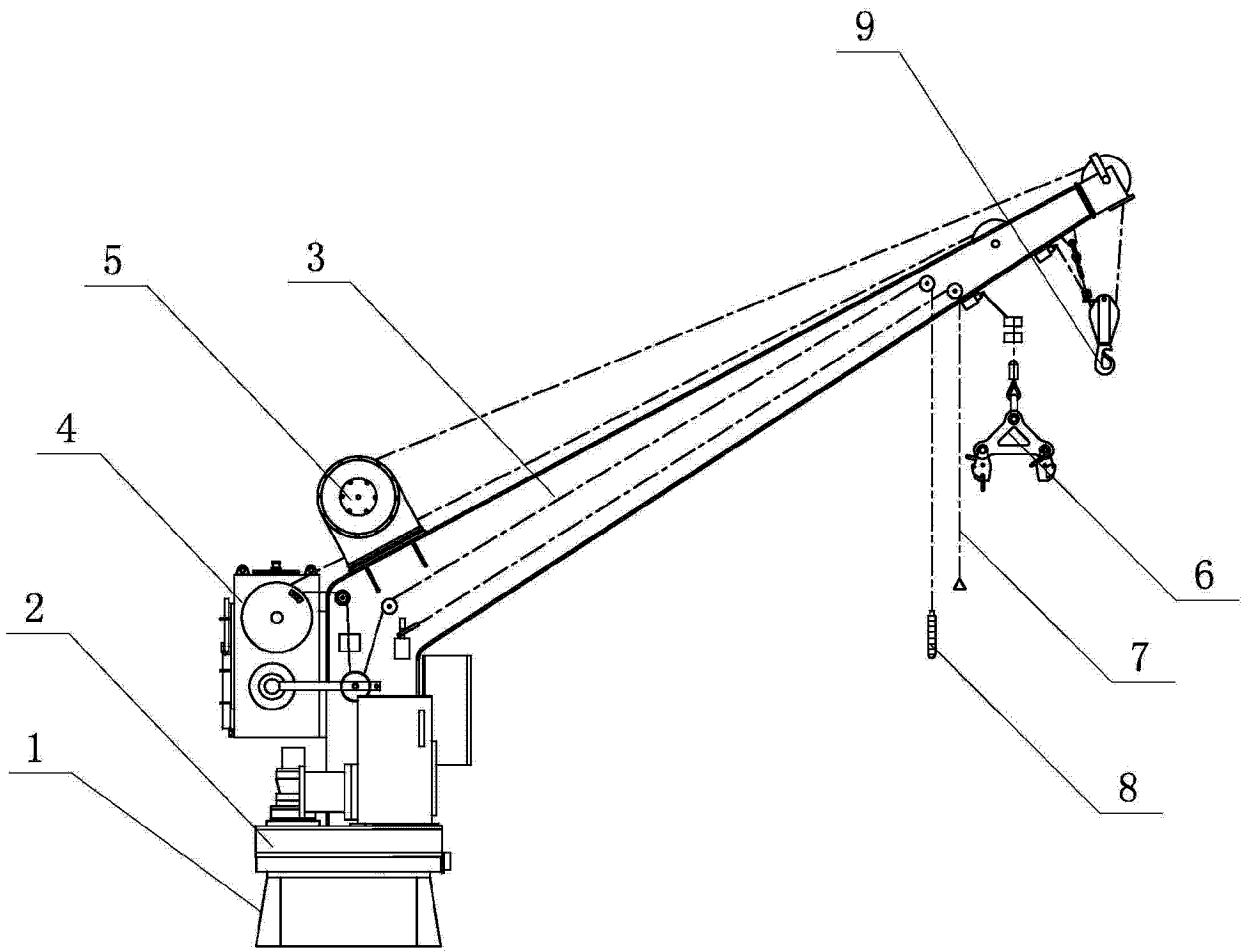


图 1