

(12) NACH DEM VERTRAG ÜBER DIE INTERNATIONALE ZUSAMMENARBEIT AUF DEM GEBIET DES
PATENTWESENS (PCT) VERÖFFENTLICHTE INTERNATIONALE ANMELDUNG

(19) Weltorganisation für geistiges
Eigentum

Internationales Büro

(43) Internationales
Veröffentlichungsdatum
15. August 2013 (15.08.2013)



(10) Internationale Veröffentlichungsnummer
WO 2013/117709 A3

(51) Internationale Patentklassifikation:

A23G 3/20 (2006.01) A23G 3/34 (2006.01)
A23G 3/00 (2006.01)

(21) Internationales Aktenzeichen: PCT/EP2013/052571

(22) Internationales Anmeldedatum:
8. Februar 2013 (08.02.2013)

(25) Einreichungssprache: Deutsch

(26) Veröffentlichungssprache: Deutsch

(30) Angaben zur Priorität:
12154381.3 8. Februar 2012 (08.02.2012) EP

(71) Anmelder: BÜHLER BINDLER GMBH [DE/DE];
Kölnerstrasse 102 - 108, 51702 Bergneustadt (DE).

(72) Erfinder: HÖRTER, Martin; Steilweg 2, 51580
Reichshof-Heide (DE). MEURER, Martin; In der
Bockermühle 50d, 51702 Bergneustadt (DE).

(74) Anwälte: WILMING, Martin et al.; Friedtalweg 5, CH-
9500 Wil (CH).

(81) Bestimmungsstaaten (soweit nicht anders angegeben, für
jede verfügbare nationale Schutzrechtsart): AE, AG, AL,
AM, AO, AT, AU, AZ, BA, BB, BG, BH, BN, BR, BW,

BY, BZ, CA, CH, CL, CN, CO, CR, CU, CZ, DE, DK,
DM, DO, DZ, EC, EE, EG, ES, FI, GB, GD, GE, GH, GM,
GT, HN, HR, HU, ID, IL, IN, IS, JP, KE, KG, KM, KN,
KP, KR, KZ, LA, LC, LK, LR, LS, LT, LU, LY, MA, MD,
ME, MG, MK, MN, MW, MX, MY, MZ, NA, NG, NI,
NO, NZ, OM, PA, PE, PG, PH, PL, PT, QA, RO, RS, RU,
RW, SC, SD, SE, SG, SK, SL, SM, ST, SV, SY, TH, TJ,
TM, TN, TR, TT, TZ, UA, UG, US, UZ, VC, VN, ZA,
ZM, ZW.

(84) Bestimmungsstaaten (soweit nicht anders angegeben, für
jede verfügbare regionale Schutzrechtsart): ARIPO (BW,
GH, GM, KE, LR, LS, MW, MZ, NA, RW, SD, SL, SZ,
TZ, UG, ZM, ZW), eurasisches (AM, AZ, BY, KG, KZ,
RU, TJ, TM), europäisches (AL, AT, BE, BG, CH, CY,
CZ, DE, DK, EE, ES, FI, FR, GB, GR, HR, HU, IE, IS, IT,
LT, LU, LV, MC, MK, MT, NL, NO, PL, PT, RO, RS, SE,
SI, SK, SM, TR), OAPI (BF, BJ, CF, CG, CI, CM, GA,
GN, GQ, GW, ML, MR, NE, SN, TD, TG).

Veröffentlicht:

- mit internationalem Recherchenbericht (Artikel 21 Absatz 3)
- vor Ablauf der für Änderungen der Ansprüche geltenden Frist; Veröffentlichung wird wiederholt, falls Änderungen eingehen (Regel 48 Absatz 2 Buchstabe h)

[Fortsetzung auf der nächsten Seite]

(54) Title: CASTING MACHINE AND METHOD FOR PRODUCING A CLOSURE FOR A HOLLOW-BODY-LIKE CONSUMABLE ITEM

(54) Bezeichnung : GIESSMASCHINE UND VERFAHREN ZUR HERSTELLUNG EINES VERSCHLUSSES FÜR EIN HOHLKÖRPERARTIGES VERZEHRGUT

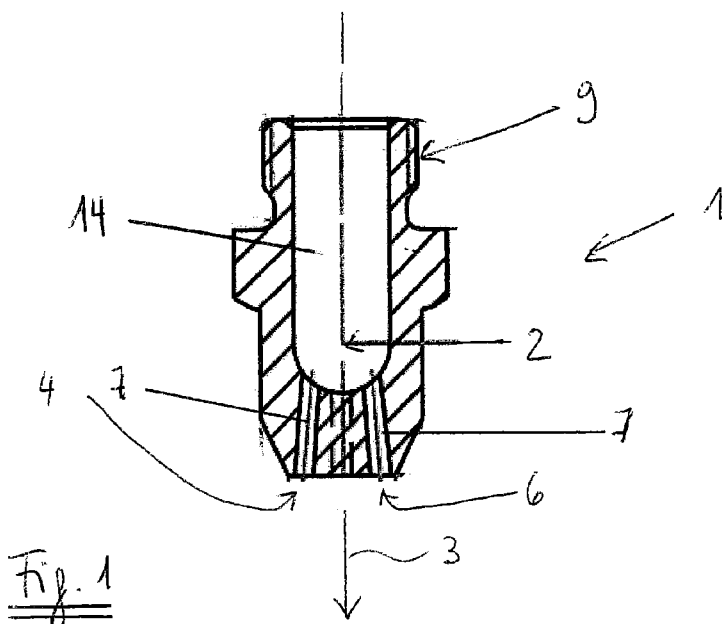


Fig. 1

(57) Abstract: The invention relates to a nozzle for dispensing closure material, in particular a fat mass, in order to close a consumable hollow body, to a casting machine having a nozzle, and to a method for producing a closure for a hollow-body-like consumable item, in particular an empty, partially filled or completely filled consumable item. The nozzle (1) has an axis (2) in the dispensing direction (3) and an outlet, having several individual openings (6; 16; 26) arranged annularly around an axis (2; 12; 22) of the nozzle (1; 11; 21) or only one outlet (4) in the form of at least one annular gap.

(57) Zusammenfassung: Die Erfindung betrifft eine Düse zum Abgeben von Verschlussmaterial, insbesondere einer Fettmasse, um einen verzehrbaren Hohlkörper zu schliessen, eine Gießmaschine mit einer Düse und ein Verfahren zur Herstellung eines Verschlusses für ein hohlkörperartiges Verzehrsgut, insbesondere eines leeren, teilweise oder vollständig gefüllten Verzehrsgutes. Die Düse (1) weist eine Achse (2) in Abgaberichtung (3) auf und einen Auslass, mit mehreren, ringförmig um eine Achse (2; 12; 22) der Düse (1; 11; 21) angeordneten Einzelöffnungen (6; 16; 26) oder ausschliesslich einen Auslass (4) in

Form mindestens eines Ringspalts.

WO 2013/117709 A3



**(88) Veröffentlichungsdatum des internationalen
Recherchenberichts:**

21. November 2013

INTERNATIONAL SEARCH REPORT

International application No
PCT/EP2013/052571

A. CLASSIFICATION OF SUBJECT MATTER
INV. A23G3/20 A23G3/00 A23G3/34
ADD.
According to International Patent Classification (IPC) or to both national classification and IPC

B. FIELDS SEARCHED
Minimum documentation searched (classification system followed by classification symbols)
A23G

Documentation searched other than minimum documentation to the extent that such documents are included in the fields searched

Electronic data base consulted during the international search (name of data base and, where practicable, search terms used)
EPO-Internal, WPI Data

C. DOCUMENTS CONSIDERED TO BE RELEVANT

Category*	Citation of document, with indication, where appropriate, of the relevant passages	Relevant to claim No.
X	EP 0 965 274 A1 (AKUTAGAWA CONFECTIONERY [JP]) 22 December 1999 (1999-12-22) abstract; figures 3a-f, 4a-f; example 2 -----	1-5,8-16
X	EP 0 783 840 A2 (AKUTAGAWA CONFECTIONERY [JP]) 16 July 1997 (1997-07-16) abstract; figures 6a,6b,7a,7b; example 2 -----	1-4, 10-16
X	EP 1 825 760 A1 (KRAFT FOODS R & D INC [DE]) 29 August 2007 (2007-08-29) paragraph [0006]; figures 2-4 paragraph [0012] paragraph [0017] - paragraph [0018] ----- -/--	1,3,4, 10-12, 14-16

Further documents are listed in the continuation of Box C.

See patent family annex.

* Special categories of cited documents :

"A" document defining the general state of the art which is not considered to be of particular relevance

"E" earlier application or patent but published on or after the international filing date

"L" document which may throw doubts on priority claim(s) or which is cited to establish the publication date of another citation or other special reason (as specified)

"O" document referring to an oral disclosure, use, exhibition or other means

"P" document published prior to the international filing date but later than the priority date claimed

"T" later document published after the international filing date or priority date and not in conflict with the application but cited to understand the principle or theory underlying the invention

"X" document of particular relevance; the claimed invention cannot be considered novel or cannot be considered to involve an inventive step when the document is taken alone

"Y" document of particular relevance; the claimed invention cannot be considered to involve an inventive step when the document is combined with one or more other such documents, such combination being obvious to a person skilled in the art

"&" document member of the same patent family

Date of the actual completion of the international search 24 September 2013	Date of mailing of the international search report 30/09/2013
--	--

Name and mailing address of the ISA/ European Patent Office, P.B. 5818 Patentlaan 2 NL - 2280 HV Rijswijk Tel. (+31-70) 340-2040, Fax: (+31-70) 340-3016	Authorized officer Gaiser, Markus
--	--

INTERNATIONAL SEARCH REPORT

International application No
PCT/EP2013/052571

C(Continuation). DOCUMENTS CONSIDERED TO BE RELEVANT		
Category*	Citation of document, with indication, where appropriate, of the relevant passages	Relevant to claim No.
X	DE 20 2005 002309 U1 (KMB PRODUKTIONS AG FELBEN [CH]) 25 May 2005 (2005-05-25) paragraph [0002] - paragraph [0007]; claims; figures -----	1,4,10, 11,14,15
X	EP 0 931 462 A1 (NESTLE SA [CH]) 28 July 1999 (1999-07-28) paragraph [0009] - paragraph [0011]; figures -----	1,4, 10-12, 14,15
X	DE 197 32 593 A1 (KMB PRODUKTIONS AG [CH]) 24 September 1998 (1998-09-24) column 2, line 41 - column 3, line 59; figures 1-4 -----	1,4, 10-12, 14,15
X	US 2006/051458 A1 (FORNAGUERA JOAN F [ES]) 9 March 2006 (2006-03-09) paragraph [0060] - paragraph [0064]; figures 8,11,16 -----	1,3,4,8, 10-12, 14,15
X	US 2005/260317 A1 (COTTEN GERALD B [US] ET AL) 24 November 2005 (2005-11-24) abstract; figures 1,5-12 -----	1,3,4, 10-16
X	JP 9 023818 A (LOTTE CO LTD) 28 January 1997 (1997-01-28) abstract; figures -----	1-3
X	EP 0 614 614 A1 (SOREMARTEC SA [BE] SOREMARTEC SA [BE]; FERRERO SPA [IT]; FERRERO OHG []) 14 September 1994 (1994-09-14) column 1, line 23 - line 41 column 5, line 34 - column 6, line 10; figures 4-10 -----	1,3,4,9

Box No. II Observations where certain claims were found unsearchable (Continuation of item 2 of first sheet)

This international search report has not been established in respect of certain claims under Article 17(2)(a) for the following reasons:

1. Claims Nos.:
because they relate to subject matter not required to be searched by this Authority, namely:

2. Claims Nos.:
because they relate to parts of the international application that do not comply with the prescribed requirements to such an extent that no meaningful international search can be carried out, specifically:

3. Claims Nos.:
because they are dependent claims and are not drafted in accordance with the second and third sentences of Rule 6.4(a).

Box No. III Observations where unity of invention is lacking (Continuation of item 3 of first sheet)

This International Searching Authority found multiple inventions in this international application, as follows:

see additional sheet

1. As all required additional search fees were timely paid by the applicant, this international search report covers all searchable claims.
2. As all searchable claims could be searched without effort justifying additional fees, this Authority did not invite payment of additional fees.
3. As only some of the required additional search fees were timely paid by the applicant, this international search report covers only those claims for which fees were paid, specifically claims Nos.:
1-5; 8-16
4. No required additional search fees were timely paid by the applicant. Consequently, this international search report is restricted to the invention first mentioned in the claims; it is covered by claims Nos.:

Remark on Protest

- The additional search fees were accompanied by the applicant's protest and, where applicable, the payment of a protest fee.
- The additional search fees were accompanied by the applicant's protest but the applicable protest fee was not paid within the time limit specified in the invitation.
- No protest accompanied the payment of additional search fees.

The International Searching Authority has found that the international application contains multiple (groups of) inventions, as follows:

1. Claims 1-5, 8-16 (all in part)

Nozzle comprising several annularly arranged individual openings, casting machine comprising such a nozzle, and method for the use thereof.

2. Claims 1-5, 8-16 (all in part)

Nozzle having an annular gap, casting machine comprising such a nozzle, and method for the use thereof.

3. Claims 6, 7

Casting machine comprising an annularly moving nozzle, and method for the use thereof.

INTERNATIONAL SEARCH REPORT

Information on patent family members

International application No

PCT/EP2013/052571

Patent document cited in search report	Publication date	Patent family member(s)	Publication date	
EP 0965274	A1	22-12-1999	AU 725761 B2	19-10-2000
			AU 3497099 A	23-12-1999
			CA 2274347 A1	12-12-1999
			CN 1238914 A	22-12-1999
			DE 69927745 T2	06-07-2006
			EP 0965274 A1	22-12-1999
			JP 3663299 B2	22-06-2005
			JP H11346658 A	21-12-1999
			KR 200000006127 A	25-01-2000
			US 6200125 B1	13-03-2001
			US 2001001675 A1	24-05-2001
			US 2002146493 A1	10-10-2002
EP 0783840	A2	16-07-1997	AU 686056 B2	29-01-1998
			AU 7536796 A	26-06-1997
			CA 2193160 A1	19-06-1997
			DE 69629355 D1	11-09-2003
			DE 69629355 T2	24-06-2004
			EP 0783840 A2	16-07-1997
			US 6039554 A	21-03-2000
			US 6283742 B1	04-09-2001
			US 2002043740 A1	18-04-2002
			EP 1825760	A1
CA 2578331 A1	23-08-2007			
EP 1825760 A1	29-08-2007			
EP 2277385 A1	26-01-2011			
NO 332326 B1	27-08-2012			
RU 2007106807 A	27-08-2008			
RU 2011115746 A	27-10-2012			
US 2007196548 A1	23-08-2007			
DE 202005002309	U1	25-05-2005	NONE	
EP 0931462	A1	28-07-1999	NONE	
DE 19732593	A1	24-09-1998	NONE	
US 2006051458	A1	09-03-2006	CN 101048337 A	03-10-2007
			US 2006051458 A1	09-03-2006
			US 2006051475 A1	09-03-2006
			US 2008220119 A1	11-09-2008
US 2005260317	A1	24-11-2005	CA 2506879 A1	18-11-2005
			US 2005260317 A1	24-11-2005
JP 9023818	A	28-01-1997		
EP 0614614	A1	14-09-1994	AT 155962 T	15-08-1997
			CH 688808 A5	15-04-1998
			DE 69404506 D1	04-09-1997
			DE 69404506 T2	22-01-1998
			DK 0614614 T3	25-08-1997
			EP 0614614 A1	14-09-1994
			ES 2105373 T3	16-10-1997
			GR 3025033 T3	30-01-1998
			SG 44905 A1	19-12-1997

A. KLASSIFIZIERUNG DES ANMELDUNGSGEGENSTANDES
 INV. A23G3/20 A23G3/00 A23G3/34
 ADD.

Nach der Internationalen Patentklassifikation (IPC) oder nach der nationalen Klassifikation und der IPC

B. RECHERCHIERTER GEBIETE

Recherchierter Mindestprüfstoff (Klassifikationssystem und Klassifikationssymbole)
 A23G

Recherchierte, aber nicht zum Mindestprüfstoff gehörende Veröffentlichungen, soweit diese unter die recherchierten Gebiete fallen

Während der internationalen Recherche konsultierte elektronische Datenbank (Name der Datenbank und evtl. verwendete Suchbegriffe)

EPO-Internal, WPI Data

C. ALS WESENTLICH ANGESEHENE UNTERLAGEN

Kategorie*	Bezeichnung der Veröffentlichung, soweit erforderlich unter Angabe der in Betracht kommenden Teile	Betr. Anspruch Nr.
X	EP 0 965 274 A1 (AKUTAGAWA CONFECTIONERY [JP]) 22. Dezember 1999 (1999-12-22) Zusammenfassung; Abbildungen 3a-f, 4a-f; Beispiel 2 -----	1-5,8-16
X	EP 0 783 840 A2 (AKUTAGAWA CONFECTIONERY [JP]) 16. Juli 1997 (1997-07-16) Zusammenfassung; Abbildungen 6a,6b,7a,7b; Beispiel 2 -----	1-4, 10-16
X	EP 1 825 760 A1 (KRAFT FOODS R & D INC [DE]) 29. August 2007 (2007-08-29) Absatz [0006]; Abbildungen 2-4 Absatz [0012] Absatz [0017] - Absatz [0018] ----- -/--	1,3,4, 10-12, 14-16

Weitere Veröffentlichungen sind der Fortsetzung von Feld C zu entnehmen Siehe Anhang Patentfamilie

- * Besondere Kategorien von angegebenen Veröffentlichungen :
- "A" Veröffentlichung, die den allgemeinen Stand der Technik definiert, aber nicht als besonders bedeutsam anzusehen ist
- "E" frühere Anmeldung oder Patent, die bzw. das jedoch erst am oder nach dem internationalen Anmeldedatum veröffentlicht worden ist
- "L" Veröffentlichung, die geeignet ist, einen Prioritätsanspruch zweifelhaft erscheinen zu lassen, oder durch die das Veröffentlichungsdatum einer anderen im Recherchenbericht genannten Veröffentlichung belegt werden soll oder die aus einem anderen besonderen Grund angegeben ist (wie ausgeführt)
- "O" Veröffentlichung, die sich auf eine mündliche Offenbarung, eine Benutzung, eine Ausstellung oder andere Maßnahmen bezieht
- "P" Veröffentlichung, die vor dem internationalen Anmeldedatum, aber nach dem beanspruchten Prioritätsdatum veröffentlicht worden ist
- "T" Spätere Veröffentlichung, die nach dem internationalen Anmeldedatum oder dem Prioritätsdatum veröffentlicht worden ist und mit der Anmeldung nicht kollidiert, sondern nur zum Verständnis des der Erfindung zugrundeliegenden Prinzips oder der ihr zugrundeliegenden Theorie angegeben ist
- "X" Veröffentlichung von besonderer Bedeutung; die beanspruchte Erfindung kann allein aufgrund dieser Veröffentlichung nicht als neu oder auf erfinderischer Tätigkeit beruhend betrachtet werden
- "Y" Veröffentlichung von besonderer Bedeutung; die beanspruchte Erfindung kann nicht als auf erfinderischer Tätigkeit beruhend betrachtet werden, wenn die Veröffentlichung mit einer oder mehreren Veröffentlichungen dieser Kategorie in Verbindung gebracht wird und diese Verbindung für einen Fachmann naheliegend ist
- "&" Veröffentlichung, die Mitglied derselben Patentfamilie ist

Datum des Abschlusses der internationalen Recherche	Absenddatum des internationalen Recherchenberichts
24. September 2013	30/09/2013

Name und Postanschrift der Internationalen Recherchenbehörde Europäisches Patentamt, P.B. 5818 Patentlaan 2 NL - 2280 HV Rijswijk Tel. (+31-70) 340-2040, Fax: (+31-70) 340-3016	Bevollmächtigter Bediensteter Gaiser, Markus
--	---

C. (Fortsetzung) ALS WESENTLICH ANGESEHENE UNTERLAGEN		
Kategorie*	Bezeichnung der Veröffentlichung, soweit erforderlich unter Angabe der in Betracht kommenden Teile	Betr. Anspruch Nr.
X	DE 20 2005 002309 U1 (KMB PRODUKTIONS AG FELBEN [CH]) 25. Mai 2005 (2005-05-25) Absatz [0002] - Absatz [0007]; Ansprüche; Abbildungen -----	1,4,10, 11,14,15
X	EP 0 931 462 A1 (NESTLE SA [CH]) 28. Juli 1999 (1999-07-28) Absatz [0009] - Absatz [0011]; Abbildungen -----	1,4, 10-12, 14,15
X	DE 197 32 593 A1 (KMB PRODUKTIONS AG [CH]) 24. September 1998 (1998-09-24) Spalte 2, Zeile 41 - Spalte 3, Zeile 59; Abbildungen 1-4 -----	1,4, 10-12, 14,15
X	US 2006/051458 A1 (FORNAGUERA JOAN F [ES]) 9. März 2006 (2006-03-09) Absatz [0060] - Absatz [0064]; Abbildungen 8,11,16 -----	1,3,4,8, 10-12, 14,15
X	US 2005/260317 A1 (COTTEN GERALD B [US] ET AL) 24. November 2005 (2005-11-24) Zusammenfassung; Abbildungen 1,5-12 -----	1,3,4, 10-16
X	JP 9 023818 A (LOTTE CO LTD) 28. Januar 1997 (1997-01-28) Zusammenfassung; Abbildungen -----	1-3
X	EP 0 614 614 A1 (SOREMARTEC SA [BE] SOREMARTEC SA [BE]; FERRERO SPA [IT]; FERRERO OHG [] 14. September 1994 (1994-09-14) Spalte 1, Zeile 23 - Zeile 41 Spalte 5, Zeile 34 - Spalte 6, Zeile 10; Abbildungen 4-10 -----	1,3,4,9

Feld Nr. II Bemerkungen zu den Ansprüchen, die sich als nicht recherchierbar erwiesen haben (Fortsetzung von Punkt 2 auf Blatt 1)

Gemäß Artikel 17(2)a) wurde aus folgenden Gründen für bestimmte Ansprüche kein internationaler Recherchenbericht erstellt:

1. Ansprüche Nr.
weil sie sich auf Gegenstände beziehen, zu deren Recherche diese Behörde nicht verpflichtet ist, nämlich

2. Ansprüche Nr.
weil sie sich auf Teile der internationalen Anmeldung beziehen, die den vorgeschriebenen Anforderungen so wenig entsprechen, dass eine sinnvolle internationale Recherche nicht durchgeführt werden kann, nämlich

3. Ansprüche Nr.
weil es sich dabei um abhängige Ansprüche handelt, die nicht entsprechend Satz 2 und 3 der Regel 6.4 a) abgefasst sind.

Feld Nr. III Bemerkungen bei mangelnder Einheitlichkeit der Erfindung (Fortsetzung von Punkt 3 auf Blatt 1)

Diese Internationale Recherchenbehörde hat festgestellt, dass diese internationale Anmeldung mehrere Erfindungen enthält:

siehe Zusatzblatt

1. Da der Anmelder alle erforderlichen zusätzlichen Recherchegebühren rechtzeitig entrichtet hat, erstreckt sich dieser internationale Recherchenbericht auf alle recherchierbaren Ansprüche.

2. Da für alle recherchierbaren Ansprüche die Recherche ohne einen Arbeitsaufwand durchgeführt werden konnte, der zusätzliche Recherchegebühr gerechtfertigt hätte, hat die Behörde nicht zur Zahlung solcher Gebühren aufgefordert.

3. Da der Anmelder nur einige der erforderlichen zusätzlichen Recherchegebühren rechtzeitig entrichtet hat, erstreckt sich dieser internationale Recherchenbericht nur auf die Ansprüche, für die Gebühren entrichtet worden sind, nämlich auf die Ansprüche Nr.
1-5, 8-16

4. Der Anmelder hat die erforderlichen zusätzlichen Recherchegebühren nicht rechtzeitig entrichtet. Dieser internationale Recherchenbericht beschränkt sich daher auf die in den Ansprüchen zuerst erwähnte Erfindung; diese ist in folgenden Ansprüchen erfasst:

Bemerkungen hinsichtlich eines Widerspruchs

- Der Anmelder hat die zusätzlichen Recherchegebühren unter Widerspruch entrichtet und die gegebenenfalls erforderliche Widerspruchsgebühr gezahlt.
- Die zusätzlichen Recherchegebühren wurden vom Anmelder unter Widerspruch gezahlt, jedoch wurde die entsprechende Widerspruchsgebühr nicht innerhalb der in der Aufforderung angegebenen Frist entrichtet.
- Die Zahlung der zusätzlichen Recherchegebühren erfolgte ohne Widerspruch.

WEITERE ANGABEN

PCT/ISA/ 210

Die internationale Recherchenbehörde hat festgestellt, dass diese internationale Anmeldung mehrere (Gruppen von) Erfindungen enthält, nämlich:

1. Ansprüche: 1-5, 8-16(alle teilweise)

Düse mit mehreren ringförmig angeordneten Einzelöffnungen, Giessmaschine mit dieser Düse, und Verfahren zu ihrer Benutzung

2. Ansprüche: 1-5, 8-16(alle teilweise)

Düse mit Ringspalt, Giessmaschine mit dieser Düse, und Verfahren zu ihrer Benutzung

3. Ansprüche: 6, 7

Giessmaschine mit einer sich ringförmig bewegenden Düse, und Verfahren zu ihrer Benutzung

INTERNATIONALER RECHERCHENBERICHT

Angaben zu Veröffentlichungen, die zur selben Patentfamilie gehören

Internationales Aktenzeichen

PCT/EP2013/052571

Im Recherchenbericht angeführtes Patentdokument	Datum der Veröffentlichung	Mitglied(er) der Patentfamilie	Datum der Veröffentlichung
EP 0965274	A1	22-12-1999	AU 725761 B2 19-10-2000
			AU 3497099 A 23-12-1999
			CA 2274347 A1 12-12-1999
			CN 1238914 A 22-12-1999
			DE 69927745 T2 06-07-2006
			EP 0965274 A1 22-12-1999
			JP 3663299 B2 22-06-2005
			JP H11346658 A 21-12-1999
			KR 20000006127 A 25-01-2000
			US 6200125 B1 13-03-2001
			US 2001001675 A1 24-05-2001
US 2002146493 A1 10-10-2002			
EP 0783840	A2	16-07-1997	AU 686056 B2 29-01-1998
			AU 7536796 A 26-06-1997
			CA 2193160 A1 19-06-1997
			DE 69629355 D1 11-09-2003
			DE 69629355 T2 24-06-2004
			EP 0783840 A2 16-07-1997
			US 6039554 A 21-03-2000
			US 6283742 B1 04-09-2001
			US 2002043740 A1 18-04-2002
EP 1825760	A1	29-08-2007	AT 552732 T 15-04-2012
			CA 2578331 A1 23-08-2007
			EP 1825760 A1 29-08-2007
			EP 2277385 A1 26-01-2011
			NO 332326 B1 27-08-2012
			RU 2007106807 A 27-08-2008
			RU 2011115746 A 27-10-2012
			US 2007196548 A1 23-08-2007
DE 202005002309	U1	25-05-2005	KEINE
EP 0931462	A1	28-07-1999	KEINE
DE 19732593	A1	24-09-1998	KEINE
US 2006051458	A1	09-03-2006	CN 101048337 A 03-10-2007
			US 2006051458 A1 09-03-2006
			US 2006051475 A1 09-03-2006
			US 2008220119 A1 11-09-2008
US 2005260317	A1	24-11-2005	CA 2506879 A1 18-11-2005
			US 2005260317 A1 24-11-2005
JP 9023818	A	28-01-1997	
EP 0614614	A1	14-09-1994	AT 155962 T 15-08-1997
			CH 688808 A5 15-04-1998
			DE 69404506 D1 04-09-1997
			DE 69404506 T2 22-01-1998
			DK 0614614 T3 25-08-1997
			EP 0614614 A1 14-09-1994
			ES 2105373 T3 16-10-1997
			GR 3025033 T3 30-01-1998
			SG 44905 A1 19-12-1997