



(12) 实用新型专利

(10) 授权公告号 CN 204078355 U

(45) 授权公告日 2015. 01. 07

(21) 申请号 201420386701. 9

(22) 申请日 2014. 07. 14

(73) 专利权人 浙江一派食品有限公司

地址 321100 浙江省金华市轻工业园区越中路 20 号

(72) 发明人 骆桂兰

(51) Int. Cl.

B65D 33/16 (2006. 01)

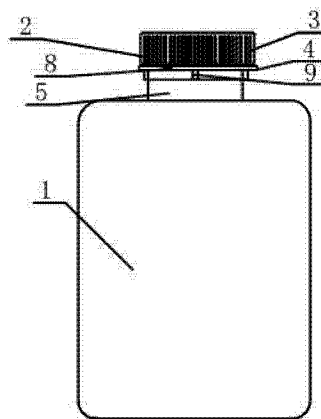
权利要求书1页 说明书2页 附图2页

(54) 实用新型名称

一种新型的包装袋封装口

(57) 摘要

一种新型的包装袋封装口,包括包装袋、盒盖、防滑条、封装条、封装口和支撑块,所述的支撑块通过粘胶粘在包装袋上端,所述支撑块一体式延伸出封装口,若干加强筋环绕在封装口下端,加强筋上方设置有若干凸起,封装口通过其侧壁上的螺纹连接盒盖,盒盖下端边缘通过若干锁齿连接封装条,锁齿卡住凸起使盒盖与封装口锁牢,盒盖上设置有防滑条。封装口上有凸起,主要防止盒盖未开启时滑动,封装口设置有加强筋,可以更好的加强封装口的稳定,防止封装口损坏,所述的支撑块两端设置有延伸片,这样可以更好的使支撑片粘在包装袋内,锁齿可以防止盒盖松动,本实用新型的特点是结构简单、取用方便、防潮防杂质、实用耐用等。



1. 一种新型的包装袋封装口,包括包装袋(1)、盒盖(2)、防滑条(3)、封装条(4)、封装口(5)和支撑块(6),其特征在于,所述的支撑块(6)通过粘胶粘在包装袋(1)上端,所述支撑块(6)一体式延伸出封装口(5),若干加强筋(9)环绕在封装口(5)下端,加强筋(9)上方设置有若干凸起(10),封装口(5)通过其侧壁上的螺纹连接盒盖(2),盒盖(2)下端边缘通过若干锁齿(11)连接封装条(4),锁齿(11)卡住凸起(10)使盒盖(2)与封装口(5)锁牢,盒盖(2)上设置有防滑条(3)。

2. 根据权利要求1所述的一种新型的包装袋封装口,其特征在于,所述的封装口(5)为塑料材质。

3. 根据权利要求1所述的一种新型的包装袋封装口,其特征在于,所述的包装袋(1)内部为锡纸材料。

4. 根据权利要求1所述的一种新型的包装袋封装口,其特征在于,所述的支撑块(6)两端安装有延伸片(7)。

5. 根据权利要求1所述的一种新型的包装袋封装口,其特征在于,所述的封装条(4)一端设置有开启条(8)。

一种新型的包装袋封装口

技术领域

[0001] 本实用新型涉及包装袋封装,尤其是一种新型的包装袋封装口。

背景技术

[0002] 随着社会的发展,食品安全问题也越来越受到人们的关注,人们在生产食品的时候,经常遇到食品的包装问题,这让人们很苦恼,因为传统的食品生产不注重包装,经常会造成漏气、进入杂物等一系列的问题,造成了食品不卫生或者运输过程中食品变质等问题,这会造成很大的损失,而且传统的食品包装比较简单而且使用麻烦。

实用新型内容

[0003] 为解决上述问题,本实用新型的目的是提供一种结构简单、取用方便、防潮防杂质、实用耐用的新型的包装袋封装口。

[0004] 为实现上述目的,本实用新型的技术方案:

[0005] 一种新型的包装袋封装口,包括包装袋、盒盖、防滑条、封装条、封装口和支撑块,所述的支撑块通过粘胶粘在包装袋上端,所述支撑块一体式延伸出封装口,若干加强筋环绕在封装口下端,加强筋上方设置有若干凸起,封装口通过其侧壁上的螺纹连接盒盖,盒盖下端边缘通过若干锁齿连接封装条,锁齿卡住凸起使盒盖与封装口锁牢,盒盖上设置有防滑条。

[0006] 作为优选,所述的封装口为塑料材质。

[0007] 作为优选,所述的包装袋内部为锡纸材料。

[0008] 作为优选,所述的支撑块端有延伸片。

[0009] 作为优选,所述的封装条一端设置有开启条。

[0010] 本实用新型的主要结构封装口上有凸起,主要防止盒盖未开启时滑动,封装口设置有加强筋,可以更好的加强封装口的稳定,防止封装口损坏,所述的支撑块两端设置有延伸片,这样可以更好的使支撑块粘在包装袋内,而且没有缝隙,盒盖上设置有防滑条,可以更加方便的开启盒盖,锁齿可以防止盒盖松动,所述的封装条上的开启条可以很方便的开启盒盖,封装口的主要材料为塑料材料,可以更加轻便,本实用新型的特点是结构简单、取用方便、防潮防杂质、实用耐用等。

附图说明

[0011] 图 1 为本实用新型的主视图。

[0012] 图 2 为本实用新型的无盒盖主视图。

[0013] 图 3 为本实用新型的盒盖主视图。

[0014] 图 4 为本实用新型的盒盖俯视图。

[0015] 图 5 为本实用新型的封装口主视图。

[0016] 图 6 为本实用新型的封装口俯视图。

具体实施方式

[0017] 如图 1、2、3、4、5、6 所述,一种新型的包装袋封装口,包括包装袋 1、盒盖 2、防滑条 3、封装条 4、封装口 5 和支撑块 6,所述的支撑块 6 通过粘胶粘在包装袋 1 上端,所述支撑块 6 一体式延伸出封装口 5,若干加强筋 9 环绕在封装口 5 下端,加强筋 9 上方设置有若干凸起 10,封装口 5 通过其侧壁上的螺纹连接盒盖 2,盒盖 2 下端边缘通过若干锁齿 11 连接封装条 4,锁齿 11 卡住凸起 10 使盒盖 2 与封装口 5 锁牢,盒盖 2 上设置有防滑条 3。所述的封装口 5 为塑料材质。所述的包装袋 1 内部为锡纸材料。所述的支撑块 6 端有延伸片 7。所述的封装条 4 一端设置有开启条 8。封装口 5 上有凸起,主要防止盒盖 2 未开启时滑动,封装口 5 设置有加强筋 9,可以更好的加强封装口 5 的稳定,防止封装口 5 损坏,所述的支撑块 6 两端设置有延伸片 7,这样可以更好的使支撑片 6 粘在包装袋 1 内,而且没有缝隙,盒盖 2 上设置有防滑条 3,可以更加方便的开启盒盖 2,封装条 4 可以防止盒盖 2 松动,锁齿 11 可以防止盒盖 2 松动,所述的封装条 4 上的开启条 8 可以很方便的开启盒盖 2,封装口 5 的主要材料为塑料材料,更加轻便,本实用新型的特点是一种结构简单、取用方便、防潮防杂质、实用耐用等。

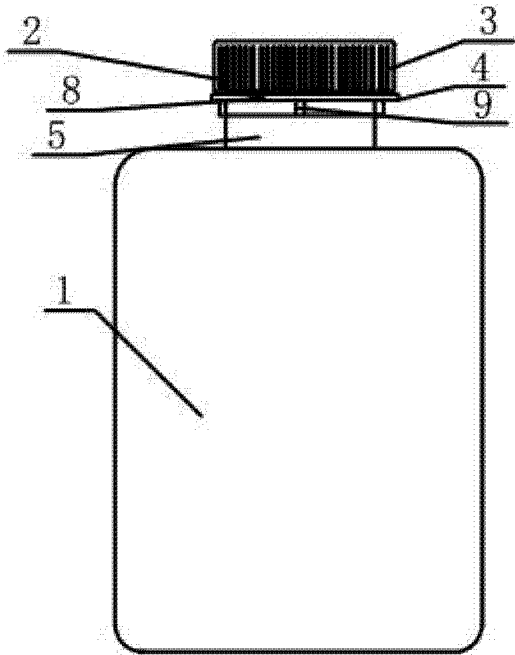


图 1

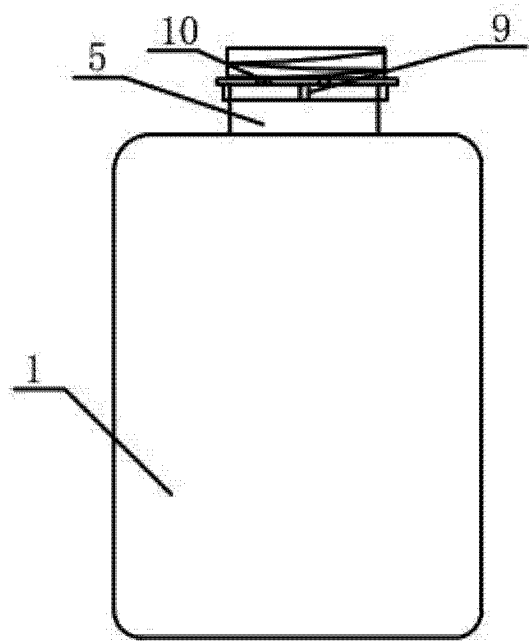


图 2

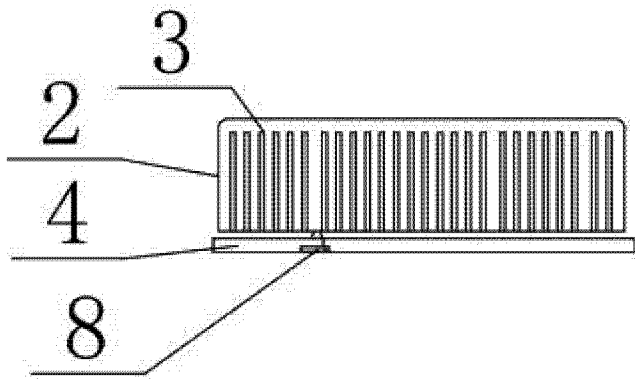


图 3

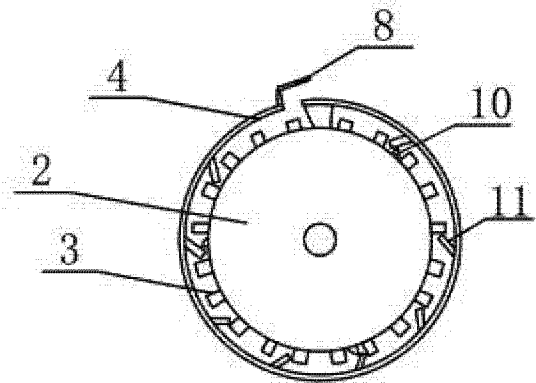


图 4

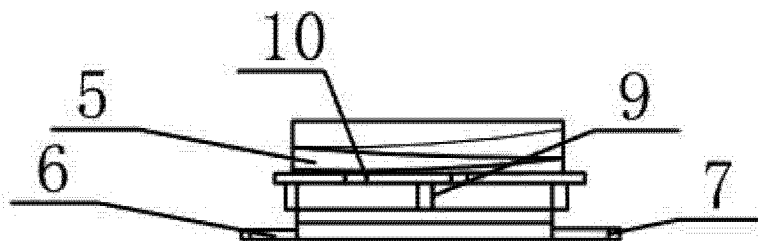


图 5

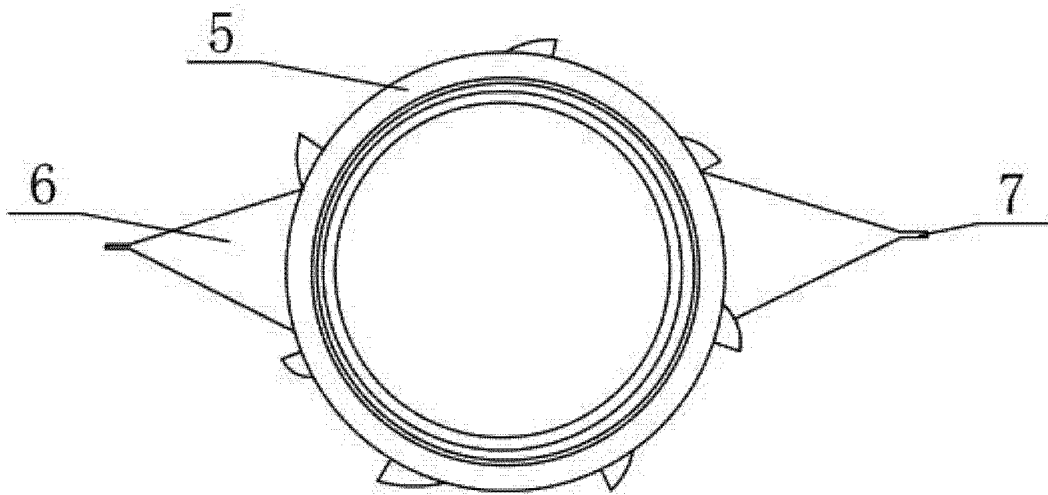


图 6