



# (12)实用新型专利

(10)授权公告号 CN 206602816 U

(45)授权公告日 2017. 11. 03

(21)申请号 201720346759.4

(22)申请日 2017.04.05

(73)专利权人 孙德宝

地址 154400 黑龙江省佳木斯市桦南县闫家镇人民政府农业技术推广站

专利权人 胡国锋

(72)发明人 孙德宝 胡国锋

(74)专利代理机构 哈尔滨市邦杰专利代理事务所(普通合伙) 23212

代理人 吴江东

(51)Int.Cl.

A01C 15/04(2006.01)

A01G 29/00(2006.01)

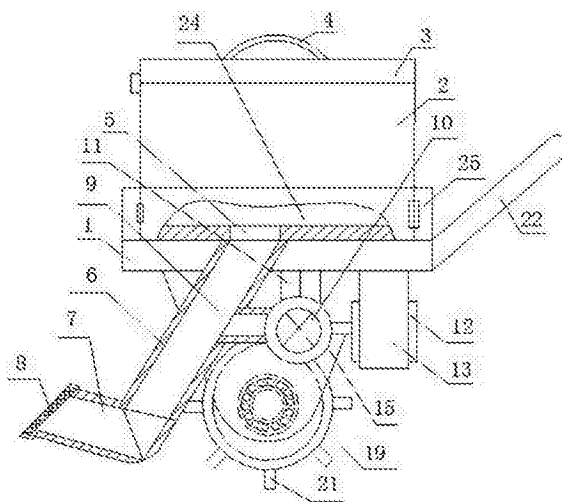
权利要求书1页 说明书2页 附图2页

## (54)实用新型名称

高寒区粳稻新型拖肥装置

## (57)摘要

高寒区粳稻新型拖肥装置。本产品其组成包括:支架,所述的支架连接开口围板,所述的开口围板内插入肥箱,所述的肥箱通过合页连接上翻盖,所述的上翻盖连接把手,所述的肥箱的底部开有出肥口,所述的出肥口连接硬质出肥管,所述的硬质出肥管斜向设置、前高、后底,所述的硬质出肥管连接硬质出肥横管,所述的硬质出肥横管的前端低、后端高,所述的硬质出肥横管的前端开口处连接筛网盖,所述的硬质出肥管开有入风口,所述的入风口连接吹风机,所述的吹风机连接连接架,所述的连接架连接所述的支架,所述的吹风机连接蓄电池,所述的蓄电池连接蓄电池支撑架,所述的蓄电池支撑架连接所述的支架。本实用新型用于高寒区粳稻拖肥。



1. 一种高寒区粳稻新型拖肥装置,其组成包括:支架,其特征是:所述的支架连接开口围板,所述的开口围板内插入肥箱,所述的肥箱通过合页连接上翻盖,所述的上翻盖连接把手,所述的肥箱的底部开有出肥口,所述的出肥口连接硬质出肥管,所述的硬质出肥管斜向设置、前高、后底,所述的硬质出肥管连接硬质出肥横管,所述的硬质出肥横管的前端低、后端高,所述的硬质出肥横管的前端开口处连接筛网盖,所述的硬质出肥管开有入风口,所述的入风口连接吹风机,所述的吹风机连接连接架,所述的连接架连接所述的支架,所述的吹风机连接蓄电池,所述的蓄电池连接蓄电池支撑架,所述的蓄电池支撑架连接所述的支架。

2. 根据权利要求1所述的高寒区粳稻新型拖肥装置,其特征是:所述的支架连接前支板和后支板,所述的前支板与所述的后支板均开有轴孔,所述的轴孔连接通轴,所述的通轴的左侧通过轴承连接左圆轮,所述的通轴的右侧通过轴承连接右圆轮,所述的左圆轮绕圆周连接一组左接地支杆,所述的右圆轮绕圆周连接一组右接地支杆,所述的支架连接手推把手。

3. 根据权利要求2所述的高寒区粳稻新型拖肥装置,其特征是:所述的开口围板包括左限位挡板、后限位挡板、右限位挡板,所述的左限位挡板、所述的后限位挡板、所述的右限位挡板顺次固定连接在所述的支架上,所述的左限位挡板通过合页连接前限位挡板,所述的前限位挡板与所述的右限位挡板之间通过磁扣闭合固定。

## 高寒区粳稻新型拖肥装置

[0001] 技术领域:

[0002] 本实用新型涉及一种高寒区粳稻新型拖肥装置。

[0003] 背景技术:

[0004] 高寒区粳稻在进行施肥时需要将肥料施到粳稻的根部,不能够撒到水的表面,如果撒到水的表面粳稻吸收的肥料就会非常的少,达不到施肥的目的。

[0005] 发明内容:

[0006] 本实用新型的目的是提供一种能够将肥料撒在粳稻的根部,施肥效果好的高寒区粳稻新型拖肥装置。

[0007] 上述的目的通过以下的技术方案实现:

[0008] 一种高寒区粳稻新型拖肥装置,其组成包括:支架,所述的支架连接开口围板,所述的开口围板内插入肥箱,所述的肥箱通过合页连接上翻盖,所述的上翻盖连接把手,所述的肥箱的底部开有出肥口,所述的出肥口连接硬质出肥管,所述的硬质出肥管斜向设置、前高、后底,所述的硬质出肥管连接硬质出肥横管,所述的硬质出肥横管的前端低、后端高,所述的硬质出肥横管的前端开口处连接筛网盖,所述的硬质出肥管开有入风口,所述的入风口连接吹风机,所述的吹风机连接连接架,所述的连接架连接所述的支架,所述的吹风机连接蓄电池,所述的蓄电池连接蓄电池支撑架,所述的蓄电池支撑架连接所述的支架。

[0009] 所述的高寒区粳稻新型拖肥装置,所述的支架连接前支板和后支板,所述的前支板与所述的后支板均开有轴孔,所述的轴孔连接通轴,所述的通轴的左侧通过轴承连接左圆轮,所述的通轴的右侧通过轴承连接右圆轮,所述的左圆轮绕圆周连接一组左接地支杆,所述的右圆轮绕圆周连接一组右接地支杆,所述的支架连接手推把手。

[0010] 所述的高寒区粳稻新型拖肥装置,所述的开口围板包括左限位挡板、后限位挡板、右限位挡板,所述的左限位挡板、所述的后限位挡板、所述的右限位挡板顺次固定连接在所述的支架上,所述的左限位挡板通过合页连接前限位挡板,所述的前限位挡板与所述的右限位挡板之间通过磁扣闭合固定。

[0011] 有益效果:

[0012] 1. 本实用新型的前端低、后端高的硬质出肥横管避免了粳稻田中的泥大量的进入硬质出肥横管中,使肥料被风吹出时阻力小,顺畅。

[0013] 本实用新型在吹风机的作用下能够将硬质出肥管和硬质出肥横管内的肥吹出去,所施的肥不会浮在水面,施肥效果好。

[0014] 本实用新型的左接地支杆、右接地支杆能够防止左圆轮和右圆轮陷入粳稻田中,使整体装置能够顺利的运动在粳稻田中。

[0015] 本实用新型的开口围板能够使肥箱顺利放在支架上,并通过前限位挡板进行固定,使肥箱装入开口围板内方便、顺利,使用安全。

[0016] 附图说明:

[0017] 附图1是本产品的结构示意图。

[0018] 附图2是附图1的主视图。

[0019] 具体实施方式:

[0020] 下面将结合本实用新型的附图,对本实用新型实施例中的技术方案进行清楚、完整地描述。

[0021] 实施例1:

[0022] 一种高寒区粳稻新型拖肥装置,其组成包括:支架1,所述的支架连接开口围板,所述的开口围板内插入肥箱2,所述的肥箱通过合页连接上翻盖3,所述的上翻盖连接把手4,所述的肥箱的底部开有出肥口5,所述的出肥口连接硬质出肥管6,所述的硬质出肥管斜向设置、前高、后底,所述的硬质出肥管连接硬质出肥横管7,所述的硬质出肥横管的前端低、后端高,所述的硬质出肥横管的前端开口处连接筛网盖8,所述的硬质出肥管开有入风口9,所述的入风口连接吹风机10,所述的吹风机连接连接架11,所述的连接架连接所述的支架,所述的吹风机连接蓄电池12,所述的蓄电池连接蓄电池支撑架13,所述的蓄电池支撑架连接所述的支架。

[0023] 所述的支架连接前支板14和后支板15,所述的前支板与所说的后支板均开有轴孔16,所述的轴孔连接通轴17,所述的通轴的左侧通过轴承28连接左圆轮18,所述的通轴的右侧通过轴承连接右圆轮19,所述的左圆轮绕圆周连接一组左接地支杆20,所述的右圆轮绕圆周连接一组右接地支杆21,所述的支架连接手推把手22。

[0024] 所述的开口围板包括左限位挡板23、后限位挡板24、右限位挡板25,所述的左限位挡板、所说的后限位挡板、所说的右限位挡板顺次固定连接在所述的支架上,所述的左限位挡板通过合页连接前限位挡板26,所述的前限位挡板与所说的右限位挡板之间通过磁扣27闭合固定。

[0025] 工作原理:

[0026] 将所施的肥装入肥箱,将整体装置推入粳稻田,打开吹风机,由吹风机所送的风将所施的肥吹出筛网盖、进入粳稻田。

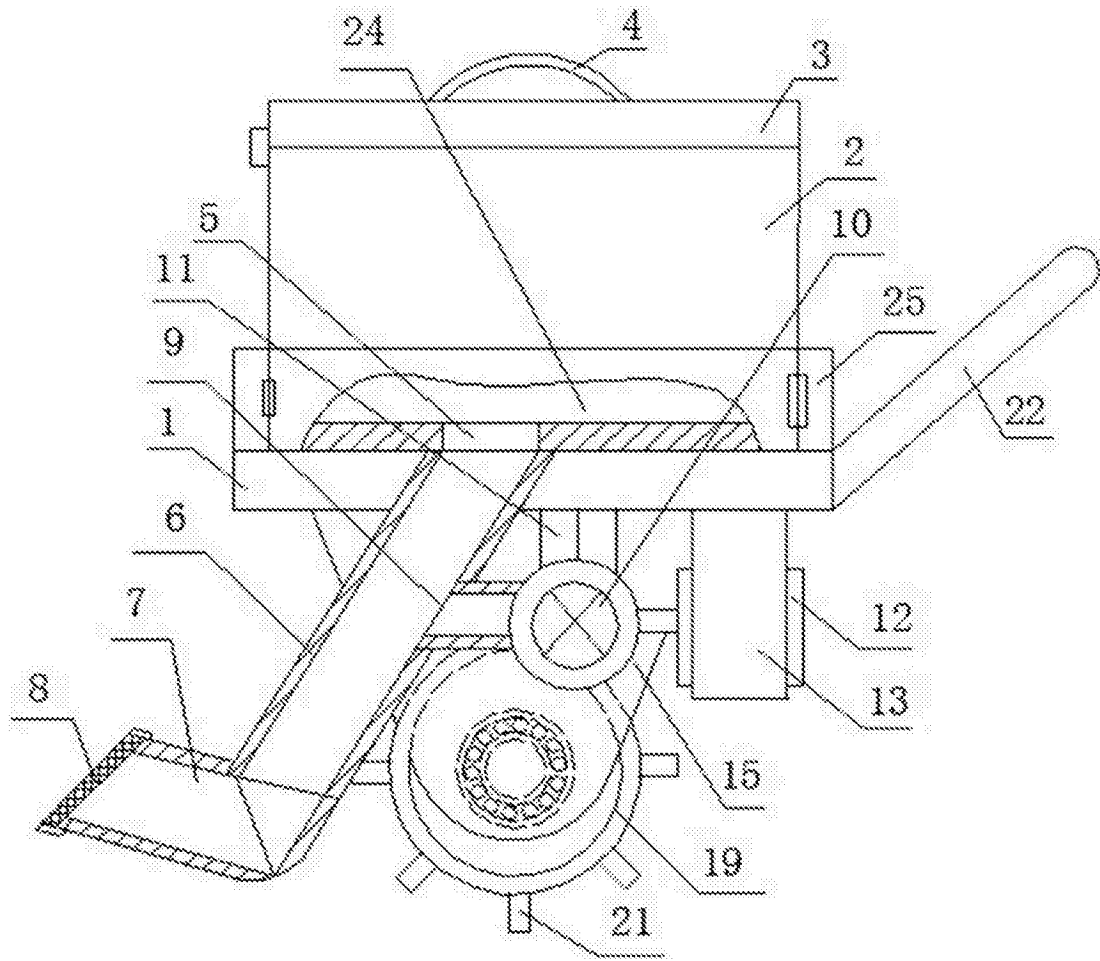


图1

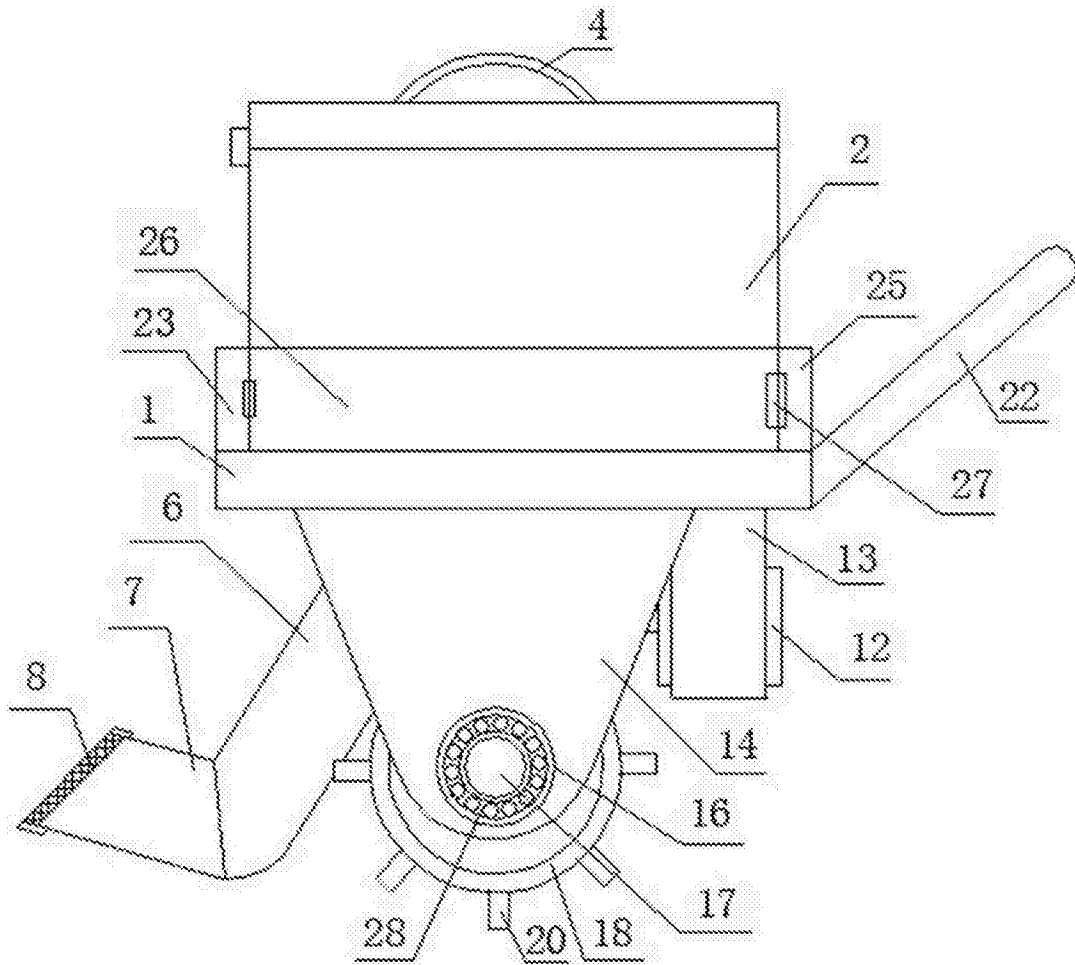


图2