

【公報種別】特許法第17条の2の規定による補正の掲載
【部門区分】第2部門第2区分
【発行日】平成17年10月27日(2005.10.27)

【公開番号】特開2005-238333(P2005-238333A)
【公開日】平成17年9月8日(2005.9.8)
【年通号数】公開・登録公報2005-035
【出願番号】特願2005-45746(P2005-45746)
【国際特許分類第7版】

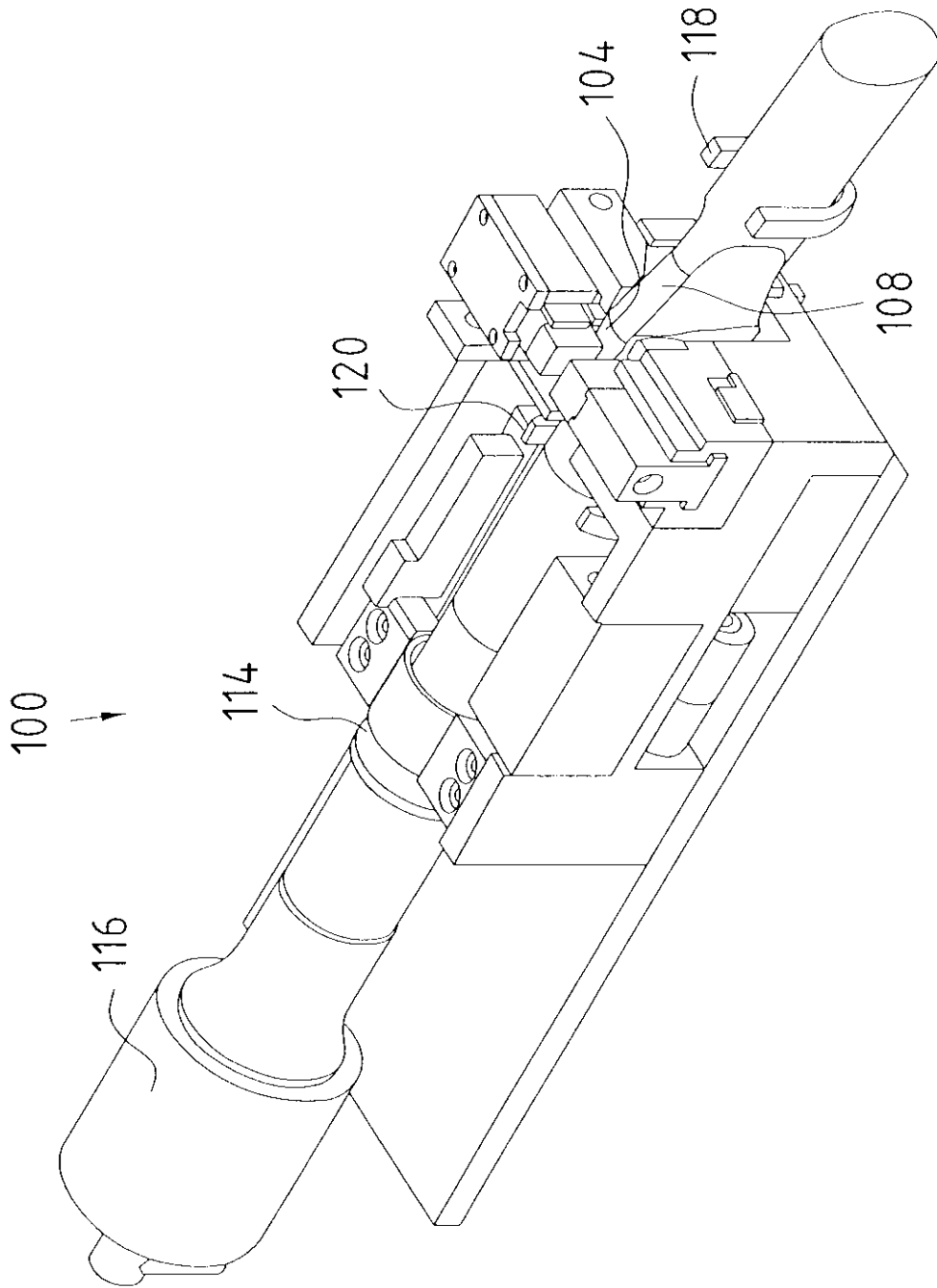
B 2 3 K 20/10

【F I】

B 2 3 K 20/10

【手続補正書】
【提出日】平成17年9月6日(2005.9.6)
【手続補正1】
【補正対象書類名】図面
【補正対象項目名】図4
【補正方法】変更
【補正の内容】

【 図 4 】



【 手続補正 2 】

【 補正対象書類名 】 図面

【 補正対象項目名 】 図 5

【 補正方法 】 変更

【 補正の内容 】

【 図 5 】

