



(12) 实用新型专利

(10) 授权公告号 CN 202118774 U

(45) 授权公告日 2012. 01. 18

(21) 申请号 201120204395. 9

(22) 申请日 2011. 06. 14

(73) 专利权人 泉州奎生工艺有限公司

地址 362000 福建省泉州市丰泽区浔美工业
聚集区域 B-8

(72) 发明人 吕天奎

(74) 专利代理机构 厦门市诚得知识产权代理事
务所 35209

代理人 方惠春

(51) Int. Cl.

F21S 9/03(2006. 01)

F21V 23/04(2006. 01)

F21V 33/00(2006. 01)

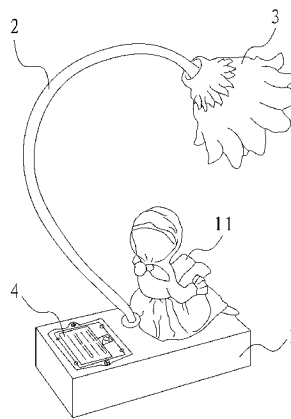
权利要求书 1 页 说明书 2 页 附图 3 页

(54) 实用新型名称

一种太阳能装饰台灯

(57) 摘要

本实用新型公开一种节能、移动方便、外观结构新颖、观赏性强的太阳能装饰台灯,包括灯座、灯杆、灯罩及电路盒,所述灯杆下端固定在灯座上,灯杆上端与灯罩连接,灯罩内设有一 LED 灯,所述灯座上固设有一卡通造型公仔,电路盒嵌设于灯座内,电路盒为一设有开口的箱体,盒体内设有一安装有蓄电池电池仓,盒体内还设有一电路板,电路板上设有控制开关,箱体开口上还盖设有一盒盖,盒盖上还嵌设有一光伏板,所述光伏板与蓄电池通过导线分别与电路板电性连接,LED 灯通过导线与电路板的输出端电性连接。本实用新型不仅可应用在家庭里,还可应用于各种商业场所,如咖啡厅、餐厅等。



1. 一种太阳能装饰台灯,包括灯座、灯杆、灯罩及电路盒,所述灯杆下端固定在灯座上,灯杆上端与灯罩连接,其特征在于:灯罩内设有一 LED 灯,所述灯座上固设有一卡通造型公仔,灯座座体开设有一与电路盒相匹配的凹槽,电路盒嵌设于凹槽内,所述电路盒为一设有开口的箱体,盒体内设有一安装有蓄电池电池仓,盒体内还设有一电路板,电路板上设有控制开关,箱体开口上还盖设有一盒盖,盒盖上开设有一与控制开关相匹配的通孔,控制开关穿过该通孔,盒盖上还嵌设有一光伏板,所述光伏板与蓄电池通过导线分别与电路板电性连接,LED 灯通过导线与电路板的输出端电性连接。

2. 根据权利要求 1 所述的太阳能装饰台灯,其特征在于:所述盒盖通过螺丝固设于箱体开口上。

一种太阳能装饰台灯

技术领域

[0001] 本实用新型属于灯具技术领域,更具体地说是涉及一种太阳能装饰台灯。

背景技术

[0002] 台灯是人们日常生活中用来照明的一种家用电器,其大部分摆设于桌面或床头柜上,主要用来局部照明,实用性较强。但,台灯的外观通常比较单一,装饰性较差。且一般台灯用的灯泡是白炽灯或节能灯泡,通过连接市电进行供电,当停电时,台灯将无法继续使用,还有白炽灯或节能灯泡容易损坏,需要经常更换灯泡,不够节能方便。另外,台灯需要通过一条导线与市电进行连接,由于导线的长度有限,导致台灯的移动性受到很大的限制。

发明内容

[0003] 针对上述存在的问题,本实用新型提供一种节能、移动方便、观赏性强的太阳能装饰台灯。

[0004] 为解决此技术问题,本实用新型采取以下方案:一种太阳能装饰台灯,包括灯座、灯杆、灯罩及电路盒,所述灯杆下端固定在灯座上,灯杆上端与灯罩连接,灯罩内设有一 LED 灯,所述灯座上固设有一卡通造型公仔,灯座座体开设有一与电路盒相匹配的凹槽,电路盒嵌设于凹槽内,所述电路盒为一设有开口的箱体,盒体内设有一安装有蓄电池电池仓,盒体内还设有一电路板,电路板上设有控制开关,箱体开口上还盖设有一盒盖,盒盖上开设有一与控制开关相匹配的通孔,控制开关穿过该通孔,盒盖上还嵌设有一光伏板,所述光伏板与蓄电池通过导线分别与电路板电性连接,LED 灯通过导线与电路板的输出端电性连接。

[0005] 优选的,所述盒盖通过螺丝固设于箱体开口上。

[0006] 通过采用前述技术方案,本实用新型的有益效果是:本实用新型的太阳能装饰台灯通过其上的光伏板吸收太阳光并将其转化为电能存储于蓄电池中,使其不用外接电源也能发光,达到节能目的,且由于不用另外设导线与市电连接,可随意移动;另外,本实用新型的太阳能装饰台灯,外观结构新颖、美观独特,改变了现有台灯外观单一的局限性,其不仅可应用在家庭里,还可应用于各种商业场所,如咖啡厅、餐厅等。

附图说明

[0007] 图 1 是本实用新型实施例的立体图;

[0008] 图 2 是本实用新型电路盒的分解示意图;

[0009] 图 3 是本实用新型电路盒的立体图;

[0010] 图 4 是本实用新型另一角度立体图。

具体实施方式

[0011] 现结合附图和具体实施例对本实用新型进一步说明。

[0012] 参考图 1,本实用新型实施例公开一种太阳能装饰台灯,包括灯座 1、灯杆 2、灯罩 3

及电路盒 4,所述灯杆 2 下端固定在灯座 1 上,灯杆 2 为一空心管,其上端为弯曲状态,并与灯罩 3 连接,所述灯罩 3 的外型结构为一向日葵造型,灯罩 3 内设有一 LED 灯。所述灯座 1 为一长方体,其上固设有一卡通造型公仔 11,该卡通造型公仔 11 与向日葵造型的灯罩 3 组合,使本实用新型的太阳能装饰台灯的外观结构更新颖、更具有观赏性。灯座 1 座体开设有一与电路盒 4 相匹配的凹槽,电路盒 4 嵌设于凹槽内,所述电路盒 4 为一设有开口的箱体,电路盒 4 内设有一安装有蓄电池 43 的电池仓 42,电路盒 4 内还设有一电路板 44,电路板 44 上设有控制开关 441,该控制开关 441 用于控制台灯电源的导通或关闭。电路盒 4 开口上还盖设有一盒盖 41,该盒盖 41 通过螺丝 6 固设于电路盒 4 开口上,方便拆开维修;盒盖 41 上开设有一与控制开关 441 相匹配的通孔 411,控制开关 441 穿过该通孔 411,盒盖 41 上还嵌设有一光伏板 5,通过该光伏板 5 吸收太阳光,并将其转化为电能存储于蓄电池 43 中,使用其不用电网供电也能发光。所述光伏板 5 与蓄电池 43 通过导线分别与电路板 44 电性连接,LED 灯通过导线与电路板 44 的输出端电性连接。

[0013] 尽管结合优选实施方案具体展示和介绍了本实用新型,具体实现该技术方案方法和途径很多,以上所述仅是本实用新型的优选实施方式,但所属领域的技术人员应该明白,在不脱离所附权利要求书所限定的本实用新型的精神和范围内,在形式上和细节上可以对本实用新型做出各种变化,均为本实用新型的保护范围。

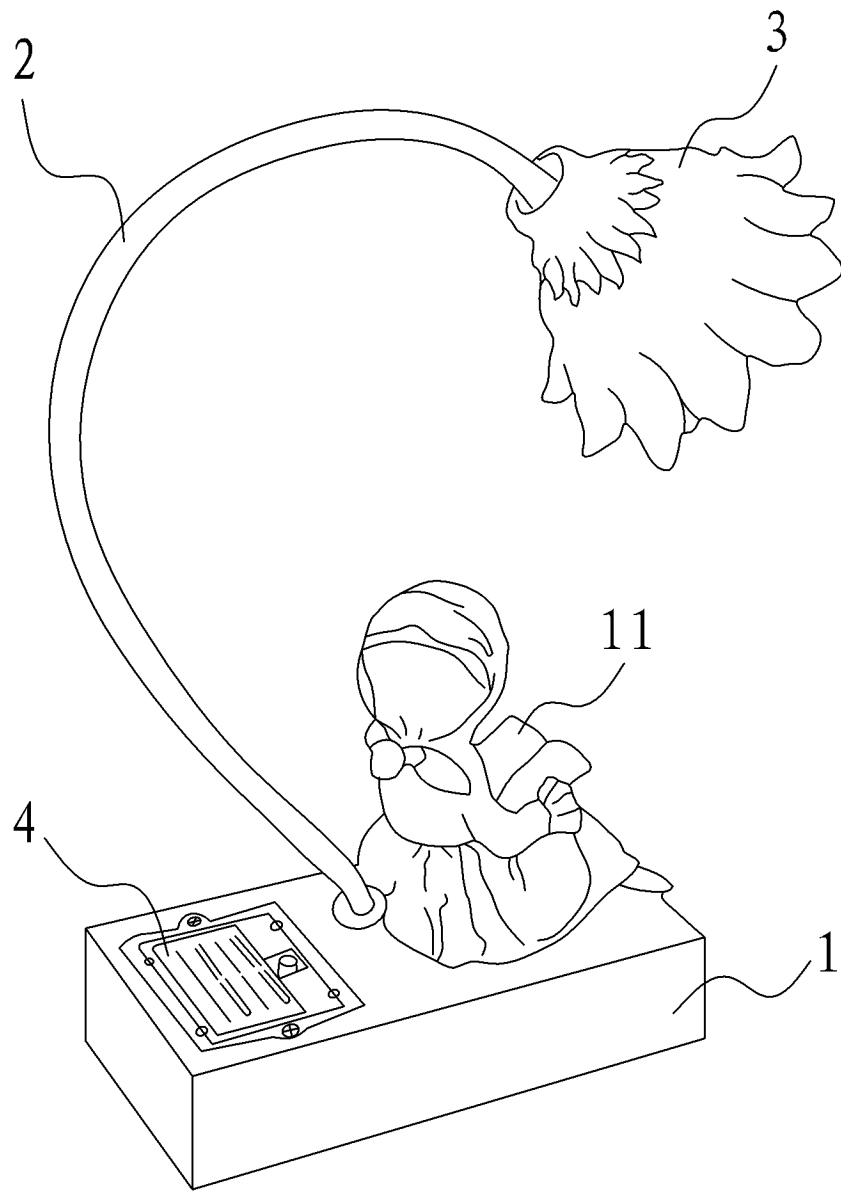


图 1

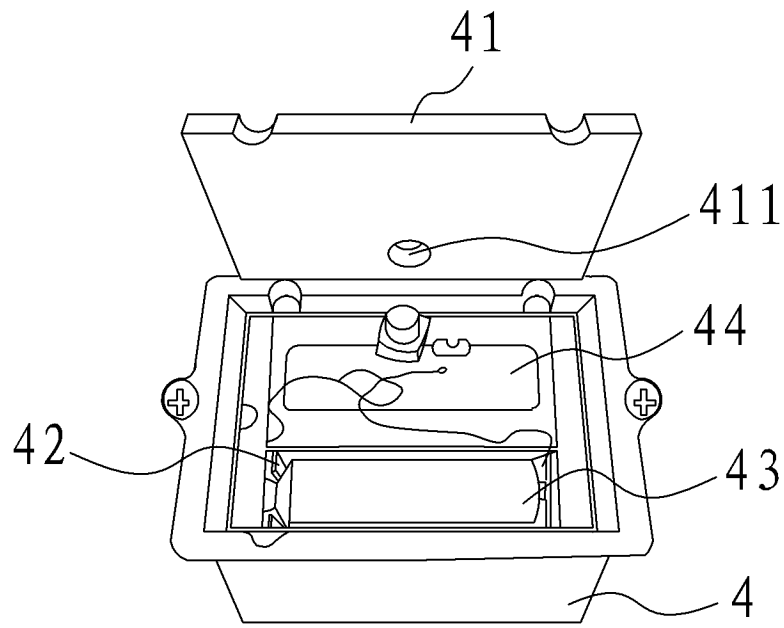


图 2

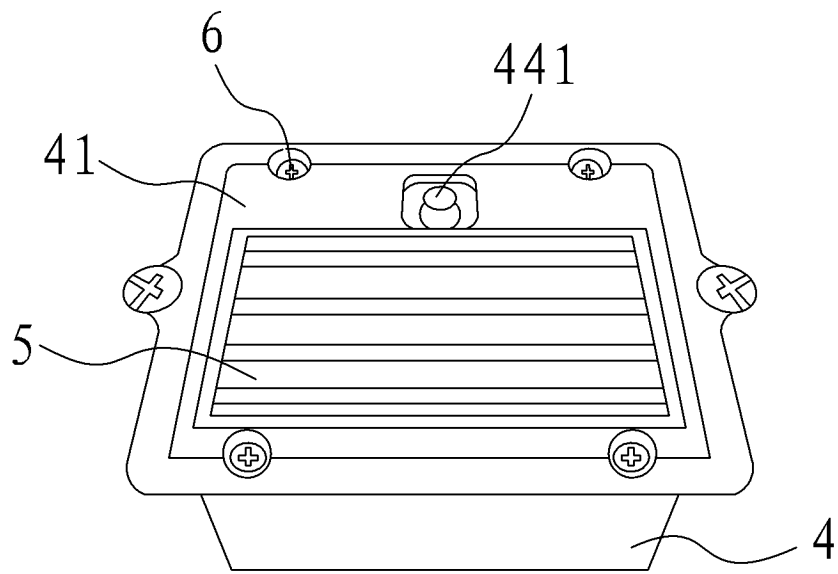


图 3

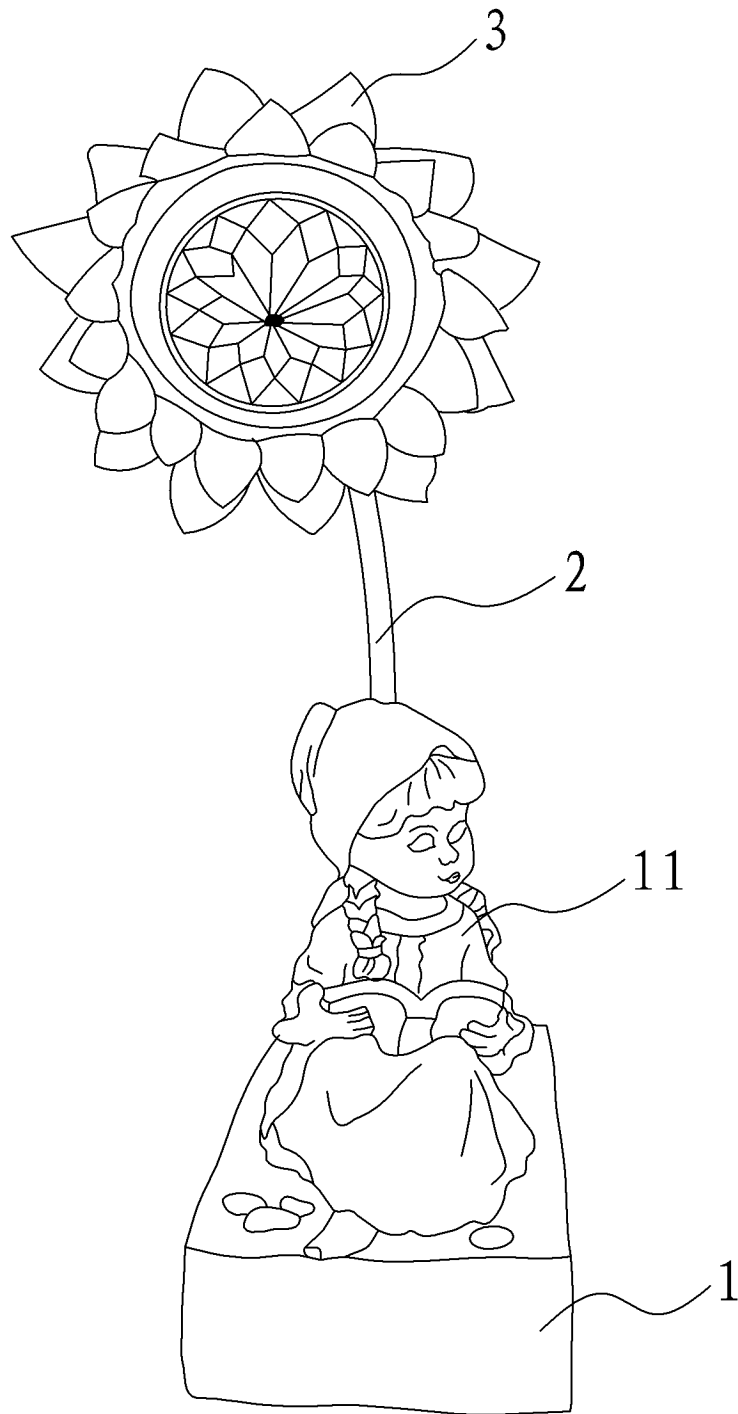


图 4