

(12) NACH DEM VERTRAG ÜBER DIE INTERNATIONALE ZUSAMMENARBEIT AUF DEM GEBIET DES PATENTWESENS (PCT) VERÖFFENTLICHTE INTERNATIONALE ANMELDUNG

(19) Weltorganisation für geistiges Eigentum

Internationales Büro

(43) Internationales Veröffentlichungsdatum
13. November 2014 (13.11.2014)



(10) Internationale Veröffentlichungsnummer
WO 2014/181268 A3

(51) Internationale Patentklassifikation:

B60L 11/18 (2006.01) **H02J 7/02** (2006.01)
H02J 5/00 (2006.01)

(21) Internationales Aktenzeichen: PCT/IB2014/061265

(22) Internationales Anmeldedatum:
7. Mai 2014 (07.05.2014)

(25) Einreichungssprache: Deutsch

(26) Veröffentlichungssprache: Deutsch

(30) Angaben zur Priorität:
13166872.5 7. Mai 2013 (07.05.2013) EP

(71) Anmelder: **BRUSA ELEKTRONIK AG** [CH/CH];
Neudorf 14, CH-9466 Sennwald (CH).

(72) Erfinder: **KRAUSE, Axel**; Bühl, CH-9650 Nesslau (CH).
MATT, Philipp; Bahnhofstr. 32, A-6820 Frastanz (AT).

(74) Anwalt: **PATENTBÜRO PAUL ROSENICH AG**
(ASSOCIAT. NO. 388 EPO); **PATENTBÜRO PAUL ROSENICH AG**; Bgz, CH-9497 Triesenberg (LI).

(81) Bestimmungsstaaten (soweit nicht anders angegeben, für jede verfügbare nationale Schutzrechtsart): AE, AG, AL, AM, AO, AT, AU, AZ, BA, BB, BG, BH, BN, BR, BW, BY, BZ, CA, CH, CL, CN, CO, CR, CU, CZ, DE, DK,

DM, DO, DZ, EC, EE, EG, ES, FI, GB, GD, GE, GH, GM, GT, HN, HR, HU, ID, IL, IN, IR, IS, JP, KE, KG, KN, KP, KR, KZ, LA, LC, LK, LR, LS, LT, LU, LY, MA, MD, ME, MG, MK, MN, MW, MX, MY, MZ, NA, NG, NI, NO, NZ, OM, PA, PE, PG, PH, PL, PT, QA, RO, RS, RU, RW, SA, SC, SD, SE, SG, SK, SL, SM, ST, SV, SY, TH, TJ, TM, TN, TR, TT, TZ, UA, UG, US, UZ, VC, VN, ZA, ZM, ZW.

(84) Bestimmungsstaaten (soweit nicht anders angegeben, für jede verfügbare regionale Schutzrechtsart): ARIPO (BW, GH, GM, KE, LR, LS, MW, MZ, NA, RW, SD, SL, SZ, TZ, UG, ZM, ZW), eurasisches (AM, AZ, BY, KG, KZ, RU, TJ, TM), europäisches (AL, AT, BE, BG, CH, CY, CZ, DE, DK, EE, ES, FI, FR, GB, GR, HR, HU, IE, IS, IT, LT, LU, LV, MC, MK, MT, NL, NO, PL, PT, RO, RS, SE, SI, SK, SM, TR), OAPI (BF, BJ, CF, CG, CI, CM, GA, GN, GQ, GW, KM, ML, MR, NE, SN, TD, TG).

Veröffentlicht:

— mit internationalem Recherchenbericht (Artikel 21 Absatz 3)

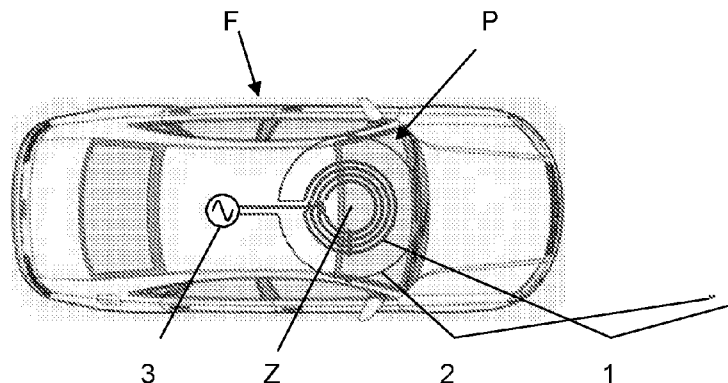
(88) Veröffentlichungsdatum des internationalen Recherchenberichts:

2. Juli 2015

(54) Title: ARRANGEMENT AND METHOD FOR INDUCTIVE CHARGING OF MOBILE DEVICES

(54) Bezeichnung : ANORDNUNG UND VERFAHREN ZUM INDUKTIVEN LADEN VON MOBILLEN GERÄTEN

Fig. 2a



(57) Abstract: The invention relates to an arrangement for inductive charging of an electrically operated device (F), wherein the primary side (P) has a primary coil (1) and at least one additional coil (2, 2a, 2b). Each second coil (2, 2a, 2b) has a lower number of windings than the primary coil (1) and is arranged radially outside of the primary coil (1). The magnetic dipole moment of the second coils (2, 2a, 2b) is oriented opposite to the dipole moment of the primary coil (1).

(57) Zusammenfassung: Die Primärseite (P) einer Anordnung zum induktiven Laden eines elektrisch betriebenen Gerätes (F) weist eine Primärspule (1) und zumindest eine weitere Spule (2, 2a, 2b) auf. Jede zweite Spule (2, 2a, 2b) weist eine geringere Wicklungszahl auf als die Primärspule (1) und ist radial ausserhalb der Primärspule (1) angeordnet. Das magnetische Dipolmoment der zweiten Spulen (2, 2a, 2b) ist entgegengesetzt zum Dipolmoment der Primärspule (1) orientiert.



WO 2014/181268 A3

INTERNATIONAL SEARCH REPORT

International application No
PCT/IB2014/061265

A. CLASSIFICATION OF SUBJECT MATTER
INV. B60L11/18 H02J5/00 H02J7/02
ADD. H01F27/38

According to International Patent Classification (IPC) or to both national classification and IPC

B. FIELDS SEARCHED

Minimum documentation searched (classification system followed by classification symbols)
B60L H02J H01F

Documentation searched other than minimum documentation to the extent that such documents are included in the fields searched

Electronic data base consulted during the international search (name of data base and, where practicable, search terms used)
EPO-Internal

C. DOCUMENTS CONSIDERED TO BE RELEVANT

Category*	Citation of document, with indication, where appropriate, of the relevant passages	Relevant to claim No.
X	JP 2008 109839 A (CENTRAL RES INST ELECT) 8 May 2008 (2008-05-08)	1-3, 5-10, 12-15,17
Y	abstract paragraphs [0003], [0029] figure 1	4,11,16
Y	----- WO 2007/019806 A1 (UNIV CITY HONG KONG [CN]; HUI SHU-YUEN RON [CN]; LIU XUN [CN]) 22 February 2007 (2007-02-22) cited in the application abstract; figure 2 paragraph [0034]	4
Y	----- WO 2012/018268 A1 (AUCKLAND UNISERVICES LTD [NZ]; BOYS JOHN TALBOT [NZ]; COVIC GRANT ANTH) 9 February 2012 (2012-02-09) abstract; figure 6	11,16
	----- -/--	

Further documents are listed in the continuation of Box C.

See patent family annex.

* Special categories of cited documents :

"A" document defining the general state of the art which is not considered to be of particular relevance

"E" earlier application or patent but published on or after the international filing date

"L" document which may throw doubts on priority claim(s) or which is cited to establish the publication date of another citation or other special reason (as specified)

"O" document referring to an oral disclosure, use, exhibition or other means

"P" document published prior to the international filing date but later than the priority date claimed

"T" later document published after the international filing date or priority date and not in conflict with the application but cited to understand the principle or theory underlying the invention

"X" document of particular relevance; the claimed invention cannot be considered novel or cannot be considered to involve an inventive step when the document is taken alone

"Y" document of particular relevance; the claimed invention cannot be considered to involve an inventive step when the document is combined with one or more other such documents, such combination being obvious to a person skilled in the art

"&" document member of the same patent family

Date of the actual completion of the international search 11 March 2015	Date of mailing of the international search report 19/03/2015
--	--

Name and mailing address of the ISA/ European Patent Office, P.B. 5818 Patentlaan 2 NL - 2280 HV Rijswijk Tel. (+31-70) 340-2040, Fax: (+31-70) 340-3016	Authorized officer Berger, Josef
--	---

INTERNATIONAL SEARCH REPORT

International application No
PCT/IB2014/061265

C(Continuation). DOCUMENTS CONSIDERED TO BE RELEVANT		
Category*	Citation of document, with indication, where appropriate, of the relevant passages	Relevant to claim No.
X	WO 2009/027674 A1 (AMWAY EUROP LTD [GB]; FELLS JULIAN ANDREW JOHN [GB]; POOLEY DAVID MART) 5 March 2009 (2009-03-05) abstract; figure 27 -----	1,14

INTERNATIONAL SEARCH REPORT

Information on patent family members

International application No

PCT/IB2014/061265

Patent document cited in search report	Publication date	Patent family member(s)	Publication date
JP 2008109839 A	08-05-2008	JP 4999089 B2 JP 2008109839 A	15-08-2012 08-05-2008

WO 2007019806 A1	22-02-2007	CN 101243593 A EP 1915809 A1 GB 2434042 A US 2008278112 A1 WO 2007019806 A1	13-08-2008 30-04-2008 11-07-2007 13-11-2008 22-02-2007

WO 2012018268 A1	09-02-2012	US 2013270921 A1 WO 2012018268 A1	17-10-2013 09-02-2012

WO 2009027674 A1	05-03-2009	AU 2008291960 A1 CA 2697947 A1 CN 101836272 A EP 2183754 A1 JP 2010538596 A KR 20100047303 A RU 2010111552 A US 2012007437 A1 US 2014042824 A1 WO 2009027674 A1	05-03-2009 05-03-2009 15-09-2010 12-05-2010 09-12-2010 07-05-2010 10-10-2011 12-01-2012 13-02-2014 05-03-2009

A. KLASSIFIZIERUNG DES ANMELDUNGSGEGENSTANDES INV. B60L11/18 H02J5/00 H02J7/02 ADD. H01F27/38		
Nach der Internationalen Patentklassifikation (IPC) oder nach der nationalen Klassifikation und der IPC		
B. RECHERCHIERTE GEBIETE Recherchierter Mindestprüfstoff (Klassifikationssystem und Klassifikationssymbole) B60L H02J H01F		
Recherchierte, aber nicht zum Mindestprüfstoff gehörende Veröffentlichungen, soweit diese unter die recherchierten Gebiete fallen		
Während der internationalen Recherche konsultierte elektronische Datenbank (Name der Datenbank und evtl. verwendete Suchbegriffe) EPO-Internal		
C. ALS WESENTLICH ANGESEHENE UNTERLAGEN		
Kategorie*	Bezeichnung der Veröffentlichung, soweit erforderlich unter Angabe der in Betracht kommenden Teile	Betr. Anspruch Nr.
X	JP 2008 109839 A (CENTRAL RES INST ELECT) 8. Mai 2008 (2008-05-08)	1-3, 5-10, 12-15,17
Y	Zusammenfassung Absätze [0003], [0029] Abbildung 1	4,11,16
Y	WO 2007/019806 A1 (UNIV CITY HONG KONG [CN]; HUI SHU-YUEN RON [CN]; LIU XUN [CN]) 22. Februar 2007 (2007-02-22) in der Anmeldung erwähnt Zusammenfassung; Abbildung 2 Absatz [0034]	4
Y	WO 2012/018268 A1 (AUCKLAND UNISERVICES LTD [NZ]; BOYS JOHN TALBOT [NZ]; COVIC GRANT ANTH) 9. Februar 2012 (2012-02-09) Zusammenfassung; Abbildung 6	11,16
	----- -/--	
<input checked="" type="checkbox"/> Weitere Veröffentlichungen sind der Fortsetzung von Feld C zu entnehmen <input checked="" type="checkbox"/> Siehe Anhang Patentfamilie		
* Besondere Kategorien von angegebenen Veröffentlichungen : "A" Veröffentlichung, die den allgemeinen Stand der Technik definiert, aber nicht als besonders bedeutsam anzusehen ist "E" frühere Anmeldung oder Patent, die bzw. das jedoch erst am oder nach dem internationalen Anmeldedatum veröffentlicht worden ist "L" Veröffentlichung, die geeignet ist, einen Prioritätsanspruch zweifelhaft erscheinen zu lassen, oder durch die das Veröffentlichungsdatum einer anderen im Recherchenbericht genannten Veröffentlichung belegt werden soll oder die aus einem anderen besonderen Grund angegeben ist (wie ausgeführt) "O" Veröffentlichung, die sich auf eine mündliche Offenbarung, eine Benutzung, eine Ausstellung oder andere Maßnahmen bezieht "P" Veröffentlichung, die vor dem internationalen Anmeldedatum, aber nach dem beanspruchten Prioritätsdatum veröffentlicht worden ist "T" Spätere Veröffentlichung, die nach dem internationalen Anmeldedatum oder dem Prioritätsdatum veröffentlicht worden ist und mit der Anmeldung nicht kollidiert, sondern nur zum Verständnis des der Erfindung zugrundeliegenden Prinzips oder der ihr zugrundeliegenden Theorie angegeben ist "X" Veröffentlichung von besonderer Bedeutung; die beanspruchte Erfindung kann allein aufgrund dieser Veröffentlichung nicht als neu oder auf erfinderischer Tätigkeit beruhend betrachtet werden "Y" Veröffentlichung von besonderer Bedeutung; die beanspruchte Erfindung kann nicht als auf erfinderischer Tätigkeit beruhend betrachtet werden, wenn die Veröffentlichung mit einer oder mehreren Veröffentlichungen dieser Kategorie in Verbindung gebracht wird und diese Verbindung für einen Fachmann naheliegend ist "&" Veröffentlichung, die Mitglied derselben Patentfamilie ist		
Datum des Abschlusses der internationalen Recherche		Absenddatum des internationalen Recherchenberichts
11. März 2015		19/03/2015
Name und Postanschrift der Internationalen Recherchenbehörde Europäisches Patentamt, P.B. 5818 Patentlaan 2 NL - 2280 HV Rijswijk Tel. (+31-70) 340-2040, Fax: (+31-70) 340-3016		Bevollmächtigter Bediensteter Berger, Josef

C. (Fortsetzung) ALS WESENTLICH ANGESEHENE UNTERLAGEN		
Kategorie*	Bezeichnung der Veröffentlichung, soweit erforderlich unter Angabe der in Betracht kommenden Teile	Betr. Anspruch Nr.
X	WO 2009/027674 A1 (AMWAY EUROP LTD [GB]; FELLS JULIAN ANDREW JOHN [GB]; POOLEY DAVID MART) 5. März 2009 (2009-03-05) Zusammenfassung; Abbildung 27 -----	1,14

INTERNATIONALER RECHERCHENBERICHT

Angaben zu Veröffentlichungen, die zur selben Patentfamilie gehören

Internationales Aktenzeichen

PCT/IB2014/061265

Im Recherchenbericht angeführtes Patentdokument	Datum der Veröffentlichung	Mitglied(er) der Patentfamilie	Datum der Veröffentlichung
JP 2008109839 A	08-05-2008	JP 4999089 B2	15-08-2012
		JP 2008109839 A	08-05-2008

WO 2007019806 A1	22-02-2007	CN 101243593 A	13-08-2008
		EP 1915809 A1	30-04-2008
		GB 2434042 A	11-07-2007
		US 2008278112 A1	13-11-2008
		WO 2007019806 A1	22-02-2007

WO 2012018268 A1	09-02-2012	US 2013270921 A1	17-10-2013
		WO 2012018268 A1	09-02-2012

WO 2009027674 A1	05-03-2009	AU 2008291960 A1	05-03-2009
		CA 2697947 A1	05-03-2009
		CN 101836272 A	15-09-2010
		EP 2183754 A1	12-05-2010
		JP 2010538596 A	09-12-2010
		KR 20100047303 A	07-05-2010
		RU 2010111552 A	10-10-2011
		US 2012007437 A1	12-01-2012
		US 2014042824 A1	13-02-2014
		WO 2009027674 A1	05-03-2009
