

19



Bureau voor de
Industriële Eigendom
Nederland

11 1010446

12 C OCTROOI²⁰

21 Aanvraag om octrooi: 1010446

22 Ingediend: 02.11.1998

51 Int.Cl.⁷
B25J9/06, B25J9/10

41 Ingeschreven:
03.05.2000

47 Dagtekening:
03.05.2000

45 Uitgegeven:
03.07.2000 I.E. 2000/07

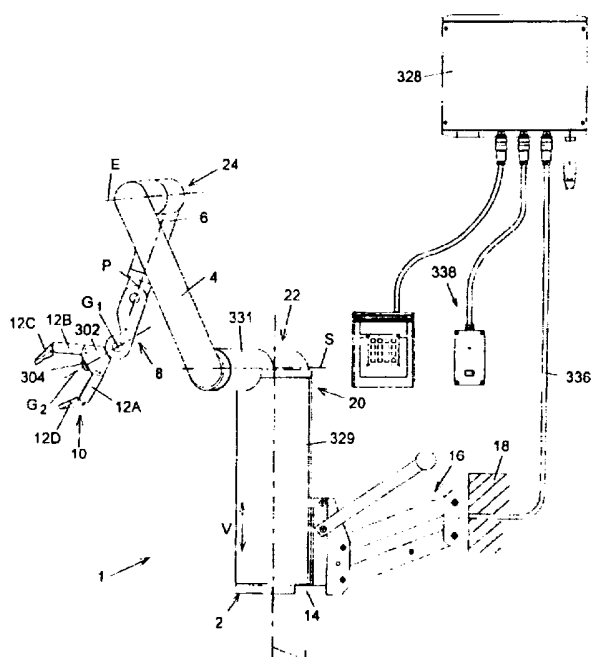
73 Octrooihouder(s):
Exact Dynamics B.V. te Zevenaar.

72 Uitvinder(s):
Henricus Johannes Adrianus Stuyt te Wehl

74 Gemachtigde:
Mr. Ir. A.W. Prins c.s. te 2508 DH Den Haag.

54 Manipulator.

57 Manipulator, voorzien van een voetdeel en een aantal beweegbaar met het voetdeel verbonden, respectievelijk elkaar verbonden leden, en tenminste een grijperdeel, zodanig dat de leden en de grijper met het voetdeel een arm vormen, waarbij aandrijfmiddelen, in het bijzonder motoren voor het bewegen van althans een aantal van de leden en de grijper zijn voorzien in het voetdeel.



NL C 1010446

De inhoud van dit octrooi komt overeen met de oorspronkelijk ingediende beschrijving met conclusie(s) en eventuele tekeningen.

Titel: Manipulator.

De uitvinding heeft betrekking op een manipulator, in het bijzonder een manipulator met ten minste een aantal leden, waarvan één lid grijpervormig is. Grijpervormig dient in deze te worden begrepen als zodanig gevormd dat
5 daarmee voorwerpen kunnen worden aangegrepen, kunnen worden bewerkt of anderszins kunnen worden gemanipuleerd. Dergelijke manipulatoren zijn uit de praktijk bekend.

Bekende manipulatoren, zoals industriële robots, omvatten bijvoorbeeld een voetdeel waarop een eerste lid
10 beweegbaar is bevestigd in een eerste scharnierpunt, een tweede lid dat met het eerste lid is verbonden in een tweede scharnierpunt, en een derde lid dat met het tweede lid is verbonden in een derde scharnierpunt. Elk scharnierpunt is uitgerust met ten minste een motor voor
15 het bewegen van een der leden relatief ten opzichte van het andere in het betreffende scharnierpunt bevestigde lid. Zo kan bijvoorbeeld het eerste scharnierpunt een rotatieas bepalen voor rotatie van het eerste lid om zijn lengteas ten opzichte van het voetdeel dat veelal plaatvormig is
20 uitgevoerd, het tweede scharnierpunt een zwenkas omvatten die zich haaks op de lengterichting van zowel het eerste als tweede lid uitstrekt voor het toestaan van het zwenken van het tweede lid ten opzichte van het eerste lid, waarbij het derde scharnierpunt wederom een rotatieas bepaald,
25 evenwijdig aan de lengterichting van het tweede lid, zodanig dat zwenking van het derde lid ten opzichte van het tweede lid mogelijk is. Bovendien kan in het derde scharnier nog een tweede zwenkas zijn voorzien, haaks op de lengteas van het tweede lid, voor het toestaan van
30 verzwenking van het derde lid ten opzichte van het tweede lid. Elke zwenk- of rotatieas is bij een dergelijke manipulator voorzien van een motor. Bovendien is nog een motor voorzien voor het openen en sluiten van een gripper op het derde lid. Bij gestrekte manipulator liggen het

1010446

eerste, tweede en derde lid in elkaars verlengde. Een dergelijke manipulator heeft als nadeel dat de door het eerste, tweede en derde lid gevormde arm relatief zwaar is als gevolg van met name de motoren. Bovendien is de bewegingsvrijheid van een dergelijke robotarm beperkt. De grijper van een dergelijke manipulator kan slechts een beperkt gebied rond het voetdeel bestrijken en kan bijvoorbeeld niet het voetdeel zelf benaderen doordat de verschillende leden tegen elkaar zullen lopen en de zwenkhoek beperken tot aanmerkelijk minder dan 360° . Een verder nadeel van een dergelijke manipulator is dat arm relatief kwetsbaar is, met name de motoren, terwijl deze bovendien onderhoudsgevoelig is, met name doordat de elektrische bekabeling voor de motoren zich door de arm uitstrekt. Ook hierdoor wordt de bewegingsvrijheid van de manipulator bovendien begrensd. Een verder nadeel van een dergelijke manipulator is dat deze slecht in een omgeving kan worden gebruikt waar bijvoorbeeld sterke straling heerst daar dergelijke straling van invloed zal zijn op het gedrag van de motoren en op de bekabeling. Afscherming van de motoren en de bekabeling tegen dergelijke straling heeft als nadeel dat de arm daardoor zwaarder en meer volumineus wordt, hetgeen de gebruiksmogelijkheden van een dergelijke manipulator nog verder beperkt.

25 De uitvinding beoogt een manipulator van de in de aanhef beschreven soort waarbij de genoemde nadelen zijn vermeden, met behoud van de voordelen daarvan. Daartoe wordt een manipulator volgens de uitvinding gekenmerkt door de maatregelen volgens conclusie 1.

30 Doordat bij een manipulator volgens onderhavige uitvinding de aandrijfmiddelen, in het bijzonder de motoren althans in hoofdzaak in het voetdeel zijn opgenomen, kan de arm relatief licht en slank worden uitgevoerd, terwijl de motoren en de bijbehorende bekabeling opgenomen in het voetdeel, relatief eenvoudig kunnen worden afgeschermd. Hierdoor kan een manipulator volgens de uitvinding

35

eenvoudig robuust worden uitgevoerd en in allerlei omgevingen worden toegepast. Bovendien kan de bewegingsvrijheid van een grijper van een manipulator volgens de uitvinding eenvoudig een bijzonder groot bereik hebben. De arm van een manipulator volgens de uitvinding kan relatief eenvoudig licht worden uitgevoerd, waardoor met relatief lichte motoren een relatief grote kracht en/of hoge bewegingssnelheden en een grote nauwkeurigheid kunnen worden verkregen, hetgeen de nauwkeurigheid van positionering van de grijper ten goede komt. Een manipulator volgens onderhavige uitvinding kan eenvoudig elk gewenst aantal graden van vrijheid hebben, terwijl de grijper op elke gewenste wijze kan worden uitgevoerd.

In nadere uitwerking wordt een manipulator volgens onderhavige uitvinding gekenmerkt door de maatregelen volgens conclusie 4.

Toepassing van de compensatiemiddelen voor het verkleinen, althans compenseren van het door de arm, in het bijzonder de bovenarm en de onderarm ten opzichte van het voetdeel uitgeoefende moment biedt het voordeel dat de arm van de manipulator in nagenoeg elke stand met behulp van relatief lichte aandrijfmiddelen kan worden ingesteld en vastgehouden, ook bij belasting van de grijper. Bij voorkeur worden de compensatiemiddelen zodanig uitgevoerd dat de arm, in het bijzonder de bovenarm en onderarm in nagenoeg elke stand door de compensatiemiddelen ongeveer in evenwicht wordt gehouden. Hiermee wordt het voordeel bereikt dat relatief lichte aandrijfmiddelen kunnen worden gebruikt, snel en nauwkeurig kan worden gepositioneerd en bovendien relatief hoge belasting van de arm mogelijk is, ondanks een relatief lichte constructie van de manipulator.

In nadere uitwerking wordt de manipulator volgens de uitvinding voorts gekenmerkt door de maatregelen volgens conclusie 6, bij voorkeur volgens conclusies 6 en 7.

Door gebruik te maken van excentrieken gekoppeld aan rotatie-assen van de leden, in het bijzonder de bovenarm en

onderarm, waarbij veermiddelen zijn voorzien die zijn gekoppeld met de betreffende excentrieken wordt het voordeel bereikt dat een relatief compacte bouw mogelijk is, waarbij de veermiddelen eenvoudig en relatief licht kunnen worden uitgevoerd en toch voldoende kracht kunnen leveren voor compensatie binnen de compensatiemiddelen. Door de veermiddelen als trekveren uit te voeren die in het voetdeel zijn opgenomen wordt het voordeel bereikt dat de veermiddelen veilig en op aantrekkelijke wijze zijn weggewerkt zonder dat de bewegingsvrijheid van de manipulator wordt beperkt. Uiteraard kunnen ook andere veermiddelen, zoals drukveren of torsieveren of combinaties van dergelijke veermiddelen worden toegepast. Door gebruik te maken van bandvormige elementen welke enerzijds met een positie-vast punt zijn verbonden en anderzijds met een betreffende veer, welke bandmiddelen zich over de betreffende excentrieken uitstrekken wordt het voordeel bereikt dat een relatief eenvoudige constructie wordt verkregen die robuust en bedrijfszeker is. Rotatie van de betreffende assen heeft rotatie van de excentrieken tot gevolg, waardoor de bandvormige elementen worden bewogen onder verandering van de veerlengte. De spanning in de bandelementen en de wrijving tussen de bandelementen en de excentrieken zorgt daarbij voor het vasthouden van de stand van de onderarm, respectievelijk de bovenarm.

Het verdient de voorkeur dat bij een manipulator volgens onderhavige uitvinding elk aandrijfmiddel een motor omvat, gekoppeld aan een in lijn daarmee opgestelde reductiekast, welke reductiekast is verbonden met een aandrijf wiel voor aandrijving van een deel van de arm aandrijvende as. Hierdoor kunnen de motoren en reductiekasten relatief goedkoop en compact worden vervaardigd, waardoor relatief weinig ruimte nodig is in het voetdeel voor het opnemen van de aandrijfmiddelen. De reductiekasten zijn bij voorkeur onderling gelijk, terwijl de aandrijfwielen slechts in positie ten opzichte van de

motoren verschillen, waardoor de motoren en reductiekasten nog eenvoudiger en goedkoper kunnen worden uitgevoerd.

In een verdere voordelige uitvoeringsvorm wordt een manipulator volgens de uitvinding voorts gekenmerkt door de
5 maatregelen volgens conclusie 10.

Gebruik van coaxiale eerste en tweede aandrijfassen, in elkaar opgenomen, wordt het voordeel bereikt dat een relatief groot aantal aandrijfassen in een relatief kleine ruimte kan worden ingebouwd, waarbij rotatie van de
10 verschillende assen onafhankelijk van elkaar relatief eenvoudig mogelijk is. Hierdoor worden compacte assenpakketten verkregen. Door onderlinge koppeling van de eerste en tweede aandrijfwielen van bij elkaar behorende eerste en tweede aandrijfassen, bijvoorbeeld onder
15 gebruikmaking van tandwielen en verdere assen of tandriemen kan hierdoor eenvoudig aan elke as een rotatiebeweging worden opgelegd met behulp van de in het voetdeel opgenomen aandrijfmiddelen voor het bewegen van de grijper in een van de zes graden van vrijheid en/of voor het openen en sluiten
20 van de grijper.

In nadere uitwerking wordt een manipulator volgens de uitvinding voorts gekenmerkt door de maatregelen volgens conclusie 12.

De pols biedt het voordeel dat de bewegingsvrijheid
25 van de grijper nog verder wordt verhoogd. Gebruik van een veerelement, hetwelk zich in lengterichting van het aangrenzende lid, in het bijzonder de onderarm uitstrekt voor het bedienen van de grijper, met name wanneer een grijper met een aantal ten opzichte van elkaar beweegbare
30 vingers wordt gebruikt, biedt het voordeel dat de grijper relatief eenvoudig vanuit de voorgespannen geopende stand in een gesloten stand kan worden getrokken en vice versa, terwijl het veerelement het voordeel biedt dat te grote sluitkrachten eenvoudig kunnen worden verhinderd. Immers,
35 het veerelement zal eventuele te grote sluitkrachten compenseren door elastische vervorming.

In een verdere voordelige uitvoeringsvorm wordt de manipulator volgens onderhavige uitvinding gekenmerkt door de maatregelen volgens conclusie 12.

Door het voetdeel te voorzien van een voetplaat die 5 roteerbaar gelagerd is nabij het ondereinde van het voetdeel wordt het voordeel bereikt dat het voetdeel, en daarmee de arm, rond de lengteas van het voetdeel kan roteren, waardoor de bewegingsvrijheid van de grijper op eenvoudige wijze nog verder wordt vergroot. Door gebruik te 10 maken van sleepcontacten voor het overbrengen van elektrische spanning tussen de aandrijfmiddelen en een buiten het voetdeel gelegen spanningsbron zoals bijvoorbeeld een besturingseenheid wordt bovendien het voordeel bereikt dat een dergelijke rotatie eenvoudig over 15 een bijzonder grote hoek, eventueel zelfs over $N \times 360^\circ$ mogelijk is. Het voetdeel functioneert hierdoor als een extra lid.

Door het voetdeel van de manipulator, althans een behuizing daarvan in hoofdzaak als een geëxtrudeerd 20 kokervormig profiel uit te voeren, waarbij uitsparingen zijn aangebracht voor de aandrijfmiddelen kan een dergelijk voetdeel op bijzonder eenvoudige en goedkope wijze worden vervaardigd terwijl het voetdeel toch constructief sterk is. Bij voorkeur zijn in het betreffende extrusieprofiel 25 ruimten opgenomen waarin bijvoorbeeld veermiddelen voor compensatiemiddelen en elektronische stuur- en regelmiddelen kunnen worden ingestoken, welke daardoor eenvoudig zijn afgeschermd naar de omgeving.

Verdere voordelige uitvoeringsvormen van een 30 manipulator volgens de uitvinding zijn gegeven in de volgconclusies.

Ter verduidelijking van de uitvinding zal een uitvoeringsvoorbeeld van een manipulator worden beschreven aan de hand van de tekening. Daarin toont:

Fig. 1 schematisch een manipulator volgens onderhavige uitvinding, gekoppeld aan een besturings-eenheid;

Fig. 2 in gedeeltelijk doorgesneden zij-aanzicht een voetdeel met een pakket eerste aandrijfassen voor de schouderas van een manipulator volgens figuur 1;

fig. 2A in zij-aanzicht compensatiemiddelen volgens figuur 2;

fig. 3A-3C in gedeeltelijk doorgesneden toestand resp. een vooraanzicht, zij-aanzicht en achteraanzicht van een voetdeel;

fig. 4A en B een tweetal horizontale doorsneden van een voetdeel volgens figuur 3;

fig. 5 een bovenaanzicht van een voetdeel volgens de uitvinding;

fig. 6 in dwarsdoorsnede een assenpakket voor een schouderas;

fig. 6A schematisch in doorgesneden zij-aanzicht een behuizing voor een bovenarm;

fig. 7A in doorgesneden zij-aanzicht een onderarm, pols, grijperas en assenpakket voor de elleboogas van een manipulator volgens de uitvinding;

fig. 7B een aanzicht haaks op het aanzicht van figuur 7A van een pols;

fig. 7C in meer detail het aanzicht volgens figuur 7B met onderarmprofiel;

fig. 8 in uitvergroot doorsnede-aanzicht een eerste deel van een polsgewricht;

fig. 9 in uitvergroot doorgesneden aanzicht een tweede deel van een polsgewricht; en

fig. 10 in doorgesneden zij-aanzicht een voetplaat voor een voetdeel van een manipulator volgens de uitvinding.

In deze beschrijving hebben gelijke of corresponderende delen gelijke of corresponderende verwijzingscijfers. In deze beschrijving is een manipulator

1 getoond met een voetdeel 2, een eerste lid 4, een tweede lid 6, een derde lid 8 en een grijper 10. De grijper 10 is uitgevoerd met bijvoorbeeld twee of drie naar elkaar toe beweegbare vingers 12A, 12B doch kan, indien gewenst, ook anders zijn uitgevoerd, bijvoorbeeld met specifiek op een op te nemen of anderszins aan te grijpen voorwerp aangepaste klikmiddelen, magnetische middelen, meerdere of minder vingers en dergelijke. In deze beschrijving zal aan het eerste lid 4 worden gerefereerd als bovenarm, het tweede lid 6 als onderarm en het derde lid 8 als pols. Het voetdeel 2 is in hoofdzaak kokervormig uitgevoerd, zoals nog nader zal worden toegelicht, en is via een voetplaat zoals nader getoond in figuur 10 roteerbaar om zijn lengte-as L1 verbonden met een basisplaat 14 welke direct met de vaste wereld kan worden verbonden of bijvoorbeeld, zoals 15 getoond in figuur 1, via een parallel-armconstructie 16 met een constructiedeel 18, zodanig dat de manipulator 1 in verticale richting V kan worden bewogen. Uiteraard kunnen andersoortige ophangconstructies worden toegepast welke 20 translaterende en/of roterende bewegingen van de volledige manipulator 1 in de gewenste richtingen mogelijk maken.

Nabij het bovineinde 20 is het voetdeel 2 voorzien van een schouder 22 welke de bovenarm 4 zodanig met het voetdeel 2 verbindt dat deze rond een schouderas S kan 25 roteren, N maal 360° , waarbij N bij voorkeur groter is dan 1. De bovenarm 4 is in een elleboog 24 te noemen verbinding zodanig verbonden met de onderarm 6 dat deze ten opzichte van elkaar rond een elleboogas E kunnen roteren, wederom over een hoek van N maal 360° , waarbij N bij voorkeur 30 groter is dan 1. De elleboogas E en de schouderas S liggen bij voorkeur evenwijdig aan elkaar. De pols 8 is zodanig met de onderarm 6 verbonden dat deze ten opzichte van elkaar kunnen roteren rond een polsas P, welke zich bij voorkeur in de lengterichting van de onderarm 6 en de pols 35 8, welke in elkaars verlengde liggen, uitstrekt en een hoek van 90° insluit met de elleboogas E. De pols 8 kan wederom

N keer 360° roteren rond de polsas P, waarbij N wederom bij voorkeur groter is dan 1. De grijper 10 is via een eerste grijperas G1 en een tweede grijperas G2 met de pols 8 verbonden, waarbij de eerste grijperas G1 zich haaks op de polsas P uitstrekt en de tweede grijperas G2 zich haaks op de eerste grijperas G1 uitstrekt, een en ander zodanig dat de grijperas G1 de normaal vormt op het vlak bepaald door de polsas P en de grijperas G2 wanneer deze niet in elkaars verlengde liggen. De eerste grijperas G1 maakt verzwenking van de grijper 10 in het genoemde door de polsas en de grijperas G2 bepaalde vlak mogelijk over een hoek van bijvoorbeeld ongeveer 330° , terwijl de tweede grijperas G2 rotatie mogelijk maakt van de grijper 10 over een hoek van wederom N keer 360° , waarbij N bij voorkeur groter is dan 1. Hierdoor heeft de grijper 10 een bijzonder groot bereik. De afstand tussen de elleboogas E en de eerste grijperas G1, welke evenwijdig aan elkaar kunnen worden gebracht, is bij voorkeur zodanig veel kleiner dan de afstand tussen de elleboogas E en de schouderas 22 dat de grijper 10, de pols 8 en de onderarm 6 tussen de elleboog 24 en de schouder 22 kan worden doorbewogen. Bovendien is de schouder 22 daarbij bij voorkeur zodanig gedimensioneerd dat voornoemde beweging kan worden uitgevoerd, ook wanneer de bovenarm 4 zich naast het voetdeel 2 bevindt. Hiermee is bovendien een bijzonder compacte opbergstand bereikbaar, waarbij voetdeel 2, onderarm 6 met pols 8 en grijper 10 en de bovenarm 4 zich ongeveer evenwijdig aan elkaar uitstrekken.

Het voetdeel 2, zoals in meer detail getoond in de figuren 2-5, omvat een kokerprofiel 26 dat bij voorkeur is geëxtrudeerd uit bijvoorbeeld aluminium, met bijvoorbeeld een profilering zoals getoond in figuren 4A en B, gearceerde en niet gearceerde delen. De doorsnede als getoond in figuur 4A is over een hoek van 90° geroteerd ten opzichte van de doorsnede als getoond in figuur 4B. Het kokerprofiel 26 is in zijn primaire, geëxtrudeerde vorm in hoofdzaak symmetrisch ten opzichte van een tweetal zich

haaks op elkaar uitstreckende vlakken A1, A2 en omvat een
 in hoofdzaak cilindrische langswand 28, een tweetal zich
 evenwijdig aan elkaar uitstreckende tussenschotten 30 en
 een middenschot 32 hetwelk de tussenschotten 30 in hun
 5 middens verbindt. In het middenschot 32 is, zoals met name
 getoond in de figuren 3A-3C, een zevental profileringen
 34A-34G aangebracht met behulp van boren en/of frezen,
 waartoe in de langswand van het kokerprofiel 28 geschikte
 openingen 36A, 36B zijn aangebracht. De profileringen 34A-G
 10 zijn alle gelijk, voorzien van een centrale boring 38 en
 daaromheen aangebracht bevestigingsgaten 40. Bij de
 bovenste vier profileringen 34A-D is ter linkerzijde een
 enigszins getrappt vlak 42 voorzien, bij de onderste drie
 profileringen 34E-G is een dergelijk vlak 42 ter
 15 rechterzijde aangebracht.

Zoals getoond in figuur 5 kan vanaf de van het
 getrapte vlak 42 afgekeerde zijde een motor 44 tegen de
 profilering 34 worden bevestigd, vastgezet in de gaten 40,
 waarbij de motoras 46 zich door de betreffende centrale
 20 opening 38 uitstrekt. Op de motoras is een huls 48
 bevestigd, welke een tandriemwiel 50 draagt dat daarmee bij
 voorkeur integraal is gevormd. De huls is met behulp van
 een eindplaat 52 en een geschikte lagering 54 zodanig ten
 opzichte van het kokerprofiel 26 gelagerd en opgesloten dat
 25 het tandriemwiel 50 met behulp van de motor 44 kan worden
 geroteerd, onder tussenkomst van een reductie-inrichting
 56, waardoor bijzonder nauwkeurig steeds een geschikte
 rotatie van het tandriemwiel 50 kan worden verkregen door
 tussenkomst van de reductie-inrichting 56, met behulp van
 30 de motor 44. De reductie-inrichting 56 en de motor 44 zijn
 in lijn gelegen, waarbij de reductie-inrichting 56 is
 opgesloten binnen de huls 48. In elke profilering 34A-G is
 op deze wijze een motor 44A-G met reductie-inrichting 56 en
 huls 48 opgenomen, in figuur 3C schematisch aangegeven.
 35 Zoals blijkt uit figuur 3C is voor elke motor 44A-G slechts
 de huls 48, althans de positie van het tandriemwiel 50

daarop gevarieerd, zodanig dat deze tandriemwielen 50 in
zij-aanzicht naast elkaar zijn gelegen, om nog nader te
beschrijven reden. Hierdoor zijn de motoren 44,
reductiekasten 56 en hulzen 48 relatief eenvoudig en
5 goedkoop te vervaardigen. Zoals blijkt uit figuur 5 is in
een tussen een der tussenschotten 30 en het naastgelegen
deel van het kokerprofiel 26 een ruimte 58 ingesloten
waarin een printplaat 60 met elektronische componenten is
ingestoken, bijvoorbeeld vanaf de bovenzijde, waarbij nabij
10 het ondereinde een stekkerdeel is aangebracht (niet
getoond) dat kan worden gekoppeld met een contrastekkerdeel
op de voetplaat 312 (niet getoond). Hierdoor kan de
printplaat 60 relatief eenvoudig worden uitgewisseld,
althans uitgenomen voor controle, reparatie of aanpassing.

15 Nabij het bovineinde 20 van het kokerprofiel 26 is
een half-cirkelvormige uitsparing 62 met geschikte
profilering voorzien, waarin een assenpakket eerste
aandrijfassen 64 voor de schouderas S kan worden vastgezet,
welk assenpakket 64 in meer detail is getoond in figuur 6.
20 De schouderas S strekt zich haaks uit op de lengte-as L van
het voetdeel 2.

Het pakket eerste aandrijfassen 64 omvat een zestal
concentrisch in elkaar opgenomen holle assen, welke ten
opzichte van elkaar zijn gelagerd op nog nader te
25 beschrijven wijze. De assen zijn relatief dunwandig,
waardoor een compact eerste aandrijfassenpakket 64 is
verkregen.

De eerste rotatie-as 66, welke buiten is gelegen, is
relatief kort en is nabij een eerste einde 68 vast
30 verbonden met een schouderplaat 70 die vast kan worden
verbonden met een bovenarmprofiel 72. Daartoe kan de
schouderplaat 70 met behulp van niet getoonde
boutverbindingen door gaten 72 worden vastgezet in gaten
met binnenschroefdraad 74 in een schouderstuk 76. Dit
35 betekent dat bij rotatie van de eerste rotatie-as 66 de
bovenarm 4 zal roteren rond de schouderas S. Nabij het

tweede einde 78 van het eerste aandrijfassenpakket 64, welk tweede einde zich in, althans boven het voetdeel 2 bevindt, is de eerste rotatie-as 66 vast verbonden met een eerste tandriemwiel 80 en met een eerste excentriek 82, dat nog nader zal worden toegelicht. Over het eerste tandriemwiel 80 is een tandriem aangebracht, welke bovendien aanligt over het tandriemwiel 50 van de huls 48F. Ter verduidelijking zijn de tandriemen niet getoond. De tweede rotatie-as 84 is nabij het tweede einde 78 voorzien van een tweede aandrijvend tandriemwiel 86 en nabij het eerste einde van een tweede aangedreven tandriemwiel 88. Het tweede aandrijvend tandriemwiel 86 is via een tandriem gekoppeld met het tandriemwiel 50 van de huls 48E. Op de tweede rotatie-as 84 is bovendien een tweede excentriek 87 bevestigd, naast het tweede aandrijvend tandriemwiel 86. De derde rotatie-as 90 is nabij het tweede einde voorzien van een derde aandrijvend tandriemwiel 92 en nabij het eerste einde van een derde aangedreven tandriemwiel 94. De vierde rotatie-as 96 is nabij het tweede einde voorzien van een vierde aandrijvend tandriemwiel 98 en nabij het eerste einde 68 van een vierde aangedreven tandriemwiel 100. De vijfde as 102 is nabij het eerste einde voorzien van een vijfde aandrijvend tandriemwiel 104 en nabij het tweede einde van een vijfde aangedreven tandriemwiel 106, de zesde rotatie-as 108 nabij het tweede einde 78 van een zesde aandrijvend tandriemwiel 110 en nabij het eerste einde 68 van een zesde aangedreven tandriemwiel 112. Het derde 92, vierde 98, vijfde 104 en zesde aandrijvende tandriemwiel 110 zijn via geschikte tandriemen gekoppeld met de tandriemwielen op resp. de hulzen 48D, 48C, 48B en 48A. Ook deze tandriemen zijn voor de duidelijkheid niet getoond. Voordat de tandriemwielen 50 op de verschillende hulzen 48 ten opzichte van elkaar zijn verschoven, kunnen de verschillende tandriemen (niet getoond) naast elkaar zijn gelegen.

In figuur 2 is in gedeeltelijk doorgesneden zij-aanzicht het voetdeel 2 getoond met daarin het eerste aandrijfassenpakket 64 en compensatiemiddelen 114, welke in zij-aanzicht los zijn weergegeven in figuur 2A. Ter verduidelijking zijn in figuur 2A de excentrieken los weergegeven, dat wil zeggen zonder dat daarin de rotatieassen zijn weergegeven. Zoals duidelijk blijkt uit figuur 2A hebben de excentrieken 82, 87 een in hoofdzaak cirkelvormige dwarsdoorsnede, waarbij de schouderas S als rotatiepunt van de excentrieken excentrisch is gelegen ten opzichte van het midden van de betreffende excentrieken 82, 87. Over het eerste excentriek 82 is een eerste bandvormig element 116 geslagen, dat nabij een eerste einde 118 is bevestigd aan het kokerprofiel 26 in een bevestigingspunt 120, dat positievast is. Het tegenover gelegen tweede einde 122 van het eerste bandvormige element 116 is bevestigd aan een eerste einde 124 van een kantelarm 126 nabij het ondereinde van het voetdeel 2, welke kantelarm 126 in een draaipunt 128 zwenkbaar is gelagerd ten opzichte van het voetdeel 2. Nabij het ten opzichte van de zwenkas 128 tegenover gelegen tweede einde 130 van de kantelarm 126 is een eerste einde 132 van een eerste trekveer 134 bevestigd. Het tegenover gelegen tweede einde van de betreffende eerste trekveer 134 is vastgezet aan een vast met het voetdeel 2 verbonden pen 138, welke positievast is. Rotatie van de eerste rotatie-as 66 heeft rotatie van het eerste excentriek 82 tot gevolg, waardoor de lengte en/of positie van het tegen het excentriek aanliggende deel van het eerste bandvormige element 116 verandert. Hierdoor wordt het tweede einde 122 van het bandvormig element in verticale richting bewogen, daarbij de kantelarm 126 verzwenkend. Wanneer het eerste einde 124 van de kantelarm 126 omhoog wordt bewogen door het bandvormige element 116 wordt het tegenover gelegen tweede einde 130 naar beneden bewogen, daarbij de eerste trekveer 134 axiaal uittrekkend. Hierdoor wordt de spanning in het bandvormige element

vergroot, waardoor de wrijvingskracht tussen het
 bandvormige element 116 en het eerste excentriek 82 wordt
 vergroot. Het eerste excentriek 82 is zodanig geplaatst en
 gedimensioneerd dat genoemde wrijvingskracht maximaal is,
 5 dat wil zeggen dat de verticale afstand tussen de
 schouderas S en het aanliggend eerste bandvormige element
 116 maximaal, althans relatief groot is wanneer de bovenarm
 4 zich ongeveer horizontaal uitstrekt en derhalve een
 maximaal moment uitoefent ten opzichte van de schouderas S.
 10 Bij beweging vanuit een dergelijke horizontale stand van de
 bovenarm 4 naar een verticale stand wordt het excentriek 82
 zodanig bewogen dat de verticale afstand tussen de
 schouderas S en het tegen het eerste excentriek 82
 15 aanliggende eerste bandvormige element 116 verkleint,
 waardoor de kantelarm 126 door de eerste trekveer 134 in
 figuur 2 gezien met de klok mee zal roteren, daarbij het
 tweede einde 122 van het bandvormig element 116
 meebewegend. De genoemde wrijvingskracht tussen het eerste
 bandvormige element 116 en het eerste excentriek 82 zal
 20 daarbij verminderen, bij voorkeur ongeveer evenredig met
 het afnemen van het moment uitgeoefend door de onderarm 4
 ten opzichte van de schouderas S. Hierdoor wordt
 voortdurend en op bijzonder eenvoudige wijze gecompenseerd
 voor de stand van tenminste de bovenarm 4, althans de
 25 daardoor uitgeoefende krachten. Hiermee wordt het voordeel
 bereikt dat een relatief lichte motor 44 en een lichte
 constructie kan worden toegepast voor aandrijving van
 tenminste de bovenarm.

Op vergelijkbare wijze is een tweede bandvormig
 30 element 140 met een eerste einde 118 in het
 bevestigingspunt 120 vastgezet en over het tweede
 excentriek 87 geslagen, welk tweede bandvormig element met
 het tegenover gelegen tweede einde 142 direct is gekoppeld
 met een eerste einde 144 van een tweede trekveer 146. Het
 35 tegenover gelegen tweede einde 148 van de tweede trekveer
 146 is met een vast met het voetdeel 2 verbonden pen 150

verbonden, welke pen positievast is aangebracht. De werking van het tweede excentriek 87 en de daaraan gekoppelde veer 146 is vergelijkbaar met de werking als eerder beschreven voor het eerste excentriek 82 en de eerste trekveer 134.

5 Zoals nog nader zal worden beschreven wordt met behulp van de tweede rotatie-as 84 de beweging van de onderarm 6 ten opzichte van de bovenarm 4 gestuurd, hetgeen betekent dat het tweede excentriek 87, gekoppeld aan de tweede rotatie-as 84, compenseert voor de stand van de onderarm 6, de pols
10 8 en althans gedeeltelijk voor de grijper 10. Wederom geldt dat bij een verticale stand van de onderarm 6 de veerlengte van de tweede trekveer 146 minimaal, althans relatief klein zal zijn en bij een horizontale stand van de onderarm 6 groter, in het bijzonder maximaal zal zijn, waardoor
15 evenredige veranderingen van de wrijvingskracht tussen het tweede bandvormige element 140 en het tweede excentriek 87 kunnen worden verkregen, bij voorkeur in verhouding met de verandering van de door de onderarm 6 en de genoemde daarmee verbonden delen ten opzichte van de elleboogas E
20 uitgeoefende momenten. De compensatiemiddelen 114, in het bijzonder de veren 134 en 146 en de kantelarm 126, alsmede de bandvormige elementen 116, 140 zijn in hoofdzaak opgesloten binnen het voetdeel 2, in een daarin tussen een tussenschot 30 en het naastgelegen gedeelte van de
25 langswand 28 van het voetdeel 26 gevormde tweede ruimte 152, welke is gelegen aan de andere zijde van het voetdeel dan de ruimte 58 waarin de printplaat 60 is opgenomen. Hierdoor zijn de compensatiemiddelen eenvoudig naar de omgeving toe afgeschermd. Teneinde een verticale stand van
30 tenminste de veren 146, 134 te verkrijgen is een tweetal geleidingswielen 154A, 154B op een as 156 direct onder de excentrieken 82, 87 aangebracht, waarover de bandvormige elementen 116, 140 worden geleid. De geleidingswielen 154A, B kunnen vrij bewegen. Het zal duidelijk zijn dat de veren
35 134, 146 ook op andere wijze met de bandvormige elementen 116, 140 kunnen worden gekoppeld en dat bovendien andere

veermiddelen kunnen worden toegepast, bijvoorbeeld drukveren, torsieveren en dergelijke, afhankelijk van de gekozen mechanismen. De gekozen uitvoeringsvorm biedt het voordeel dat deze eenvoudig in de genoemde ruimte 152 kan worden opgenomen.

Zoals getoond in figuur 6 omvat het bovenarmprofiel 72 schouderstuk 76, dat enigszins knievormig is. Het eerste einde 158 van het schouderstuk 76 kan op eerder beschreven wijze worden gekoppeld met de schouderplaat 70, terwijl het tweede einde 160, hetwelk zich haaks uitstrekt op het eerste einde 158, is verbonden met een bus 162, welke aan de tegenover gelegen zijde is verbonden met een eerste einde 164 van een knievormig eerste elleboogstuk 166. Het tweede einde van het elleboogstuk 166, hetwelk zich evenwijdig aan het eerste einde 158 van het schouderstuk 76 uitstrekt is open, zodanig dat een tweede aandrijfassenpakket 170 gedeeltelijk daarin kan worden gestoken, zoals getoond in figuur 7A. In figuur 7A is de bus 162 weggelaten.

Het elleboogstuk 166 met het tweede aandrijfassenpakket 170 is in meer detail getoond in figuur 7C, waarin tevens het onderarmprofiel met een gedeelte van een derde assenpakket 172 is weergegeven.

Het tweede assenpakket 170 omvat een zevende rotatie-as 174, welke nabij een eerste einde is voorzien van een zevende aandrijvend tandriemwiel 176 en nabij het tegenover gelegen einde via een eindplaat 178 vast is verbonden met het onderarmprofiel 180. Rotatie van de zevende rotatie-as 174 heeft derhalve een rotatie van de onderarm 6 ten opzichte van de bovenarm 4 rond de elleboogas tot gevolg. De assen van het tweede aandrijfassenpakket 170 zijn wederom hol en dunwandig uitgevoerd en concentrisch ten opzichte van elkaar opgesteld. Een achtste rotatie-as 182 is nabij het eerste einde voorzien van een achtste aandrijvend tandriemwiel 184 en nabij het tegenover gelegen einde voorzien van een

afgeknot kegelvormig achtste aangedreven tandwiel 186. De negende rotatie-as 188 is nabij het eerste einde voorzien van een negende aandrijvend tandriemwiel 190 en aan het tegenover gelegen einde van een afgeknot kegelvormig
5 negende aangedreven tandriemwiel 192, de tiende rotatie-as 194 nabij het eerste einde van een tiende aandrijvend tandriemwiel 196 en nabij het tweede einde van een afgeknot kegelvormig tiende aangedreven tandwiel 198. De binnen gelegen elfde rotatie-as 200 is nabij het eerste einde
10 voorzien van een elfde aandrijvend tandriemwiel 202 en nabij het tegenover gelegen tweede einde van een afgeknot kegelvormig aangedreven elfde tandwiel 204. De afgeknot kegelvormige tandwielen 186, 192, 198 en 204 zijn in hoofdzaak in elkaar gelegen, onder tussenkomst van
15 geschikte lageringen 206, bijvoorbeeld kogellagers, zodanig dat deze tandwielen een afgeknot kegelvormig lichaam vormen.

In gemonteerde toestand ligt het tweede aangedreven tandriemwiel 88 in één vlak met het zevende aandrijvende
20 tandriemwiel 176, het derde aangedreven tandriemwiel 94 met het achtste aandrijvende tandriemwiel 184, het vierde aangedreven tandriemwiel 100 met het negende aandrijvend tandriemwiel 190, het vijfde aangedreven tandriemwiel 106 met het tiende aandrijvende tandriemwiel 196 en het zesde
25 aangedreven tandriemwiel 112 met het elfde aandrijvende tandriemwiel 202. Geschikte, in de figuren niet getoonde tandriemen verbinden de betreffende aangedreven en aandrijvende tandriemwielen, zodanig dat rotaties kunnen worden overgebracht. Zo zal derhalve rotatie van het tweede
30 aangedreven tandriemwiel 88 een rotatie van het zevende aandrijvende tandriemwiel 7 tot gevolg hebben, waardoor de eindplaat 178 wordt geroteerd en daarmee de onderarm 6. Het zal voor de vakman duidelijk zijn dat op vergelijkbare wijze de verdere rotatie-assen 182, 188, 194 en 200 van het
35 tweede aandrijfassenpakket 170 kunnen worden geroteerd.

In de bus 162 zijn spanstaven 206 opgenomen, waarmee de afstand tussen het schouderstuk 76 en het eerste elleboogstuk 166 kan worden ingesteld, zodanig dat de spanning in de tandriemen kan worden ingesteld. Voor zover
5 niet nader toegelicht zijn in de tekening lageringen zoals de genoemde lageringen 204 weergegeven door rechthoeken met daarin geplaatst een kruis. De tandriemwielen zijn voorzien van tussengelegen flenzen teneinde te verhinderen dat de
10 tandriemen elkaar kunnen raken of van de betreffende tandriemwielen kunnen aflopen.

In de onderarm 6, uitgevoerd als een kokervormig profiel 180, is een derde assenpakket 172 opgenomen, hetwelk een hoek insluit met het tweede assenpakket 170, zodanig dat de elleboogas E zich haaks op de polsas P
15 uitstrekt. Het derde assenpakket 172 omvat een drietal concentrisch in elkaar opgenomen holle assen en een veermechanisme. Een twaalfde rotatie-as 208 is nabij het bij de elleboogas E gelegen eerste einde voorzien van een
20 twaalfde aandrijvend, afgeknot kegelvormig tandwiel 210 en nabij het tegenover gelegen tweede einde vast verbonden met een eindstuk 212 van de pols 8. Rotatie van de twaalfde
25 rotatie-as 208 heeft derhalve een rotatie van de pols 8 ten opzichte van het onderarmprofiel 180 tot gevolg rond de polsas P. Een dertiende rotatie-as 214 is nabij het eerste
30 einde voorzien van een dertiende, afgeknot kegelvormig aandrijvend tandwiel 216 en is aan het tweede einde voorzien van een eerste kranswiel 218, dat nog nader zal worden beschreven. Een veertiende rotatie-as 220 is nabij
35 het eerste einde voorzien van een veertiende afgeknot kegelvormig tandwiel 222 en nabij het tegenover gelegen tweede einde verbonden met een tweede kranswiel 224. Binnen de veertiende rotatie-as 220 is een vijftiende rotatie-as 226 opgenomen, welke nabij een eerste einde is voorzien van een vijftiende afgeknot kegelvormig tandwiel 228 en met het
35 binnen de veertiende rotatie-as 220 gelegen tweede einde via een schroefdraadverbinding verbonden met een eveneens

binnen de veertiende rotatie-as 220 gelegen geleidingsblok 230. Door rotatie van de vijftiende rotatie-as 226 wordt een translatie van het geleidingsblok 230 in de lengterichting van de veertiende rotatie-as 220 verkregen
5 daar rotatie door een geschikte geleiding 232 wordt verhinderd. Met de van het vijftiende tandwiel 228 afgekeerde zijde van het geleidingsblok 230 is een eerste einde van een trekveer 234 verbonden, welke trekveer binnen de veertiende rotatie-as 220 is opgesloten en met het
10 tegenover gelegen tweede einde via een U-vormig plaatdeel 236 en een pen 238 is verbonden met een eerste einde van een trekband 240, zoals is getoond in de figuren 7A en 7B.

Zoals in het bijzonder blijkt uit figuur 7C is het elfde aangedreven tandwiel 204 in aangrijping met het
15 vijftiende aandrijvend tandwiel 228, het tiende aangedreven tandwiel 198 met het veertiende aandrijvend tandwiel 222, het negende aangedreven tandwiel 192 met het dertiende aandrijvend tandwiel 216 en het achtste aangedreven tandwiel 186 met het twaalfde aandrijvend tandwiel 210.
20 Hierdoor kunnen rotaties van de betreffende assen in het eerste assenpakket 64, geïnitieerd door de betreffende motoren 44, direct worden overgebracht naar de respectieve rotatie-assen 208, 214, 220, 226 in de onderarm 6 en de pols 8.

25 De pols 8 omvat een tweede kokerprofiel 242, een eerste kranswielsamenstel 244, in meer detail getoond in figuur 8, en een tweede kranswielsamenstel 246, in meer detail getoond in figuur 9. Het eerste kranswielsamenstel 244 omvat het eerste kranswiel 218 en het tweede kranswiel
30 224. Kranswiel dient in deze begrepen te worden als een tandwiel met een op een kegelvlak gelegen tandkrans. In het tweede kokerprofiel 242 is een eerste lagerbus 248 met behulp van een bout 250 in de wand vastgezet, terwijl een tweede lagerbus 252 eveneens met een bout aan de tegenover
35 gelegen zijde in de wand is vastgezet. De lagerbussen 248, 252 zijn ten opzichte van elkaar enigszins verschoven in de

lengterichting van de pols. Rond de eerste lagerbus 248 is een derde kranswiel 254 gelagerd. De tandkrans 256 van dit derde kranswiel grijpt in op de tandkrans 257 van het eerste kranswiel 218, zodanig dat rotatie van het eerste
5 kranswiel 218 kan worden doorgegeven aan het derde kranswiel 254. De axiale verschuiving van de lagerbussen 248, 252 zorgt er daarbij voor dat het derde kranswiel 254 vrij kan draaien ten opzichte van het tweede kranswiel 224. Rond de tweede lagerbus 252 is op vergelijkbare wijze een
10 vierde kranswiel 258 gelagerd waarvan de vertanding 260 aangrijpt in de vertanding 261 van het tweede kranswiel 224. Rotatie van het tweede kranswiel 224 zorgt er daardoor voor dat het vierde kranswiel 258 wordt geroteerd. Op het
15 derde kranswiel 254 is een zestiende tandriemwiel 262 vastgezet, op het vierde kranswiel 258 een zeventiende tandriemwiel 264. Het derde kranswiel 254 en vierde kranswiel 258 zijn elk aan weerszijden voorzien van een afgeknot kegelvormige kamer 266, 268, waarin een aantal
20 lagermiddelen zoals schijven zijn opgesloten onder aanligging tegen het betreffende kranswiel 254, 258 en de lagerbus 248, 252 en, bij de buiten gelegen kamers 266 tegen de wand van het tweede kokerprofiel 242. Hierdoor is op bijzonder eenvoudige wijze een robuuste en eenvoudige,
25 compacte lagering verkregen van de betreffende kranswielen. De lagerbussen 248, 252 zijn onderling verbonden door een cilindrische bus 271 waarin de veertiende rotatie-as 220 is gelagerd.

Het tweede kranswielsamenstel 246 omvat een
30 lagerblok 272, zwenkbaar rond een tweetal coaxiaal en diametraal tegenover elkaar opgestelde in één vlak met de bouten 250 gelegen, en in de wand van het tweede kokerprofiel 242 vastgezette en gelagerde bouten 274, welke de eerste zwenkas G1 van de grijper 10 bepalen. Het
35 bandvormige element 240 strekt zich door dit lagerblok 272 uit tot aan een grijperblok 276. Het bandvormige element

240 is geleid langs een geleidingsrol 278 welke zorg draagt voor geleiding van het bandvormige element 240 bij verzwenking van de grijper rond de eerste grijperas G1. Aan weerszijden is rond een lagerbus 280 van het lagerblok 272
 5 een vijfde kranswiel 282 resp. een zesde kranswiel 284 gelagerd, voorzien van resp. een achttiende tandriemwiel 286 en een negentiende tandriemwiel 288. Een eerste polstandriem 290 strekt zich uit over het zestiende 262 en achttiende tandriemwiel 286, een tweede polstandriem 292
 10 over het zeventiende 264 en negentiende tandriemwiel 288, voor het doorgeven van de betreffende rotaties. Het lagerblok 272 is voorts voorzien van een derde lagerbus 294, welke zich in de van de onderarm afgekeerde richting uitstrekt coaxiaal met de polsas P, waarbij het bandvormige
 15 element 240 zich door de betreffende lagerbus uitstrekt. Rond de derde lagerbus 294 is een zevende kranswiel 296 gelagerd, waarvan de vertanding 298 in aangrijping is met de vertanding 297 van het vijfde kranswiel 282 en met de vertanding 299 van het zesde kranswiel 284. Het zevende
 20 kranswiel 296 is voorzien van boutgaten 300 waarop het lijf 302 van de grijper 10 kan worden vastgezet. Rotatie van het zevende kranswiel 296 rond de derde lagerbus 294 heeft derhalve rotatie van de grijper 10 rond de tweede grijperas G2 tot gevolg.

25 Met behulp van het eerste en tweede kranswielsamenstel 244, 246 kan de grijper als volgt om de twee grijperassen G1, G2 worden bewogen. Worden het derde en vierde kranswiel 254, 258 in dezelfde richting geroteerd, dan worden ook het vijfde en zesde kranswiel
 30 282, 284 in dezelfde richting geroteerd, waardoor de grijper 10 rond de eerste grijperas G1 zal worden geroteerd in de rotatierichting van de betreffende kranswielen. Worden het derde kranswiel 254 en het vierde kranswiel 258 in tegengestelde richting geroteerd, althans niet met
 35 gelijke snelheid in dezelfde richting, dan zal het zevende kranswiel 296 worden geroteerd, met als gevolg dat het

grijperlichaam 302 en daarmee de grijper 10 rond de tweede grijperas G2 zal worden geroteerd, waarbij bovendien, afhankelijk van het verschil tussen de rotaties van het derde en vijfde resp. het vierde en zesde kranswiel
 5 tegelijkertijd een verzwenking rond de eerste grijperas G1 kan worden verkregen. De geleidingsrol 278 zorgt er daarbij voor dat de bandlengte van het bandvormige element 240 binnen de grijper 10 ongeveer gelijk blijft, zodat de positie van de vingers 12A, 12B van de grijper 10 nagenoeg
 10 niet worden beïnvloed.

Het vijfde, zesde en zevende kranswiel 282, 284 en 296 zijn wederom voorzien van afgeknot kegelvormige kamers 266, 268, waarin wederom geschikte lagermiddelen, in het bijzonder kogels 270, 272 zijn opgenomen, voor het
 15 verkrijgen van eenvoudige, relatief goedkope en robuuste lageringen welke bovendien bijzonder compact zijn.

De grijper 10 is met het grijperlichaam 302 met behulp van een bout 304 op een draadeinde 306 van het grijperblok 276 vastgezet, onder insluiting van de vingers
 20 12A, 12B, althans bewegingslichamen daarvan. Het grijperblok 276 is in axiale richting beweegbaar binnen een bus 308 welke het verlengde vormt van de derde lagerbus 294. Wordt het bandvormige element 240 in de richting van de onderarm weggetrokken met behulp van de veer 234 dan
 25 wordt het grijperblok 276 in de betreffende bus 308 getrokken, waardoor de vingers 12A, 12B naar elkaar toe worden getrokken, terwijl de vingers door een daartussen opgenomen, niet getoonde veer in de geopende stand zijn voorgespannen, zodanig dat wanneer het grijperblok 276 weer
 30 voorwaarts uit de bus 308 treedt de vingers gespreid zullen worden. De vingers 12A, 12B zijn voorzien van eindstukken 12C, 12D welke bij beweging van de vingers 12A, 12B zich ongeveer evenwijdig aan elkaar zullen blijven uitstrekken, zodat een goed grijperoppervlak wordt verkregen bij elke
 35 stand van de vingers 12A, 12B.

Het voetdeel 2 is met het ondereinde bevestigd op een voetring 310 (figuur 10) welke op nog nader te beschrijven wijze is gelagerd ten opzichte van een met de basisplaat 14 verbonden voetplaat 312. De voetplaat 312 is in zijn buitenomtrek voorzien van een eerste groef 314 met een in hoofdzaak V-vormige dwarsdoorsnede, terwijl de voetring 310 op corresponderende wijze langs zijn binnenomtrek is voorzien van een tweede groef 316. De eerste en tweede groef 314, 316 vormen samen een loopring 320 met een in hoofdzaak vierkante dwarsdoorsnede. In de voetring 310 is een opening 318 voorzien welke uitmondt in de loopring 320 waarin passend kogels 322 zijn opgenomen. De kogels liggen aan tegen de wanden van de loopring 320, waardoor een zeer goede opsluiting en zeer sterke lagering wordt verkregen, op bijzonder eenvoudige en relatief goedkope wijze. De kogels 322 kunnen door de opening 318 in de loopring 320 worden gebracht, waarna de opening 318 met behulp van een stop 324 kan worden afgesloten. In de voetplaat 312 is een elektrisch contactelement 326 aangebracht waarmee koppeling met een besturingseenheid 328 mogelijk is, welke besturingseenheid bijvoorbeeld ook een elektrische voeding kan omvatten. Via niet specifiek getoonde sleepcontacten 330 kunnen besturingssignalen voor de verschillende motoren 44 worden doorgegeven vanuit de besturingseenheid 328, terwijl het voetdeel 2 met de voetring 310 over N keer 360° rond de lengte-as L kan worden geroteerd waarbij N bij voorkeur groter is dan 1. Een steunlagering en/of afdichting 332 kan zijn opgenomen tussen de voetring 310 en de voetplaat 312, teneinde een volledig afgesloten voetdeel 2 te krijgen. De voetplaat 312 is voorzien van een coaxiaal met de lengte-as L opgestelde bus 331, aan de buitenzijde voorzien van een vertanding 329. Om deze vertanding kan een tandriem (niet getoond) worden aangebracht, welke via eveneens niet getoonde omloopwielen is aangelegd rond het tandriemwiel 50 op de onderste huls 48G, zodanig dat bij aandrijving van de

betreffende motor 44G de tandriem wordt aangedreven en via de vertanding 329 het voetdeel 2 roteert rond de lengte-as L.

In het in figuur 6 getoonde eerste
5 aandrijfassenpakket 64 is nabij het tweede einde steeds tussen twee binnen elkaar gelegen rotatie-assen een lagering 332 aangebracht, waartoe in de betreffende aangrenzende dunwandige rotatie-assen steeds tenminste één
10 lagerkamer als een annulaire groef is aangebracht, bij voorkeur aan de buitenzijde van de respectieve binnengelegen rotatie-assen. In deze lagerkamer kunnen eenvoudig lagernaalden worden aangebracht waarna de assen in elkaar kunnen worden geschoven en de betreffende aangedreven tandriemwielen aan het eerste einde daarop
15 kunnen worden vastgezet, onder opname van geschikte lageringen, bijvoorbeeld kogellagers 334 tussen de betreffende aangedreven tandriemwielen. Hiermee wordt op bijzonder eenvoudige, relatief goedkope en robuuste wijze een bijzonder compacte en geschikte naaldlagering verkregen
20 voor de betreffende assen.

- Een manipulator volgens onderhavige uitvinding kan als volgt worden gebruikt.

De manipulator 1 wordt met behulp van de ophangmiddelen 16 aan een frame 18 bevestigd en met behulp
25 van een kabel 336 met de besturingseenheid 328 gekoppeld. Bovendien worden bedieningsmiddelen 338 aan de besturingseenheid 328 gekoppeld. Het voetdeel 2 wordt afgedekt met een buisprofiel 329, bijvoorbeeld van kunststof. Bovendien worden dekdelen 331 op de schouder
30 aangebracht, zodanig dat tenminste het voetdeel 2, de schouder 22, de bovenarm 4, de elleboog 24, de onderarm 6 en de pols 8 naar buiten toe gesloten zijn. De assenpakketten worden op de beschreven wijze onderling gekoppeld, waarbij de aandrijvende tandriemwielen nabij het
35 eerste einde van het eerste aandrijfassenpakket 64 met de

tandriemwielen 50 van de betreffende motoren worden gekoppeld.

Met behulp van de bedieningsmiddelen, waarbij bepaalde combinaties van bewegingen kunnen zijn

5 voorgeprogrammeerd of discreet bedienbaar kunnen zijn, kunnen de verschillende motoren 44A-G worden aangestuurd, waardoor de tandriemen door de betreffende hulzen 48A-G kunnen worden aangedreven. Door aandrijving van de eerste

10 rotatie-as 66 kan de bovenarm worden geroteerd rond de schouderas, door aandrijving van de tweede rotatie-as 48, de onderarm 6 rond de elleboogas E. Door rotatie van de

15 derde rotatie-as 90 wordt de pols ten opzichte van de onderarm 6 geroteerd rond de polsas P, door rotatie van de vierde rotatie-as 96 wordt het eerste kranswiel 218

20 aangedreven, door rotatie van de vijfde rotatie-as 102 het tweede kranswiel 224. Afzonderlijke of gecombineerde aandrijving van de betreffende kranswielen 218, 224 heeft de eerder beschreven bewegingen van de grijper rond de

25 eerste en tweede grijperassen G1, G2 tot gevolg. De rotatie van de zesde as 108 tenslotte heeft openen en sluiten van de grijper 10 tot gevolg. De veer 234 heeft daarbij het voordeel dat wordt gecompenseerd voor bijvoorbeeld te grote

30 sluitkrachten, althans te grote sluitkrachten zullen worden tegengegaan doordat de veer 234 dan enigszins zal uitrekken. Aandrijving van de onderste motor 44G heeft, zoals aangeduid, rotatie van het voetdeel 2 ten opzichte van de basisplaat 14 tot gevolg . Met een manipulator 1 volgens de uitvinding kan de grijper 10 nagenoeg elke

35 positie rond het voetdeel bereiken binnen door de lengte van een gestrekte bovenarm en onderarm bepaalde ruimte, waarbij het zwenkmechanisme 16 bovendien het bereik nog verder kan vergroten. Zo kan, in tegenstelling tot bekende industriële robots de grijper 10 het voetdeel 2 bereiken en zelfs aangrijpen, zowel nabij de bovenzijde als nabij het

35 ondereinde daarvan.

Doordat alle motoren en reductiekasten in het voetdeel 2 zijn opgenomen, evenals een belangrijk deel van de electronica, terwijl slechts assen en banden in de verschillende leden zijn aangebracht is de arm van de manipulator 1 relatief licht en robuust, terwijl deze niet 5 gevoelig is voor bijvoorbeeld invloeden van straling, gassen en dergelijke. Dit biedt het voordeel dat een manipulator 1 volgens de uitvinding bijvoorbeeld bijzonder geschikt is voor gebruik in stralingsruimten zoals 10 reactorruimten, in toxische omgevingen, in nauwe ruimten en dergelijke. Als gevolg van in het bijzonder de compensatiemiddelen 114 kunnen bovendien relatief grote krachten worden overgebracht en zware lasten worden gedragen terwijl de motoren relatief licht en eenvoudig 15 kunnen zijn uitgevoerd. Een manipulator volgens de uitvinding kan snel en accuraat worden aangestuurd, waarbij de grijper bijzonder nauwkeurig kan worden gepositioneerd. Een manipulator 1 volgens de uitvinding is uiteraard ook bijzonder geschikt voor ander, bijvoorbeeld ambulente 20 gebruik zoals door gehandicapten of als industriële robotarm.

De uitvinding is geenszins beperkt tot de in de beschrijving en de tekeningen getoonde uitvoeringsvoorbeelden. Vele variaties daarop zijn 25 mogelijk. Zo kunnen meer of minder leden zijn voorzien, waarbij de verschillende assenpakketten een overeenkomstig ander aantal assen zal hebben. In plaats van de tandriembanden in de bovenarm kan ook hierin een aandrijfassenpakket zijn voorzien, vergelijkbaar met het 30 eerste en tweede aandrijfassenpakket, gebruikmakend van vergelijkbare kegelwielsamenstellen. De tandriembanden kunnen uiteraard eventueel worden vervangen door bijvoorbeeld kettingen, snaren en dergelijke aandrijfmiddelen. Dergelijke variaties zijn voor de vakman 35 direct duidelijk. Ook kunnen, zoals aangegeven, andersoortige grijpermiddelen worden voorzien.

Constructieve details kunnen worden gevarieerd. Zo kunnen
bijvoorbeeld de verschillende lagermiddelen anders zijn
uitgevoerd, kan het voetdeel scharnierbaar of zwenkbaar
zijn opgesteld of juist positievast zijn bevestigd, kunnen
5 de motoren en reductiekasten, evenals de hulzen met
tandriemwielen 50 anders zijn uitgevoerd en kunnen
begrenzungen voor de rotatiemogelijkheden van de
verschillende leden al dan niet elektronisch zijn voorzien.
De verschillende rotatie-assen kunnen in andere volgorde
10 zijn aangebracht in de resp. assenpakketten, terwijl de
leden bovendien anders ten opzichte van elkaar kunnen zijn
gepositioneerd, afhankelijk van de gewenste
bewegingsmogelijkheden. Deze en vele variaties worden
geacht binnen het raam van de door de conclusies geschetste
15 uitvinding te vallen.

CONCLUSIES

1. Manipulator, voorzien van een voetdeel en een aantal beweegbaar met het voetdeel verbonden, respectievelijk elkaar verbonden leden, en tenminste een grijperdeel, zodanig dat de leden en de grijper met het voetdeel een arm
5 vormen, waarbij aandrijfmiddelen, in het bijzonder motoren voor het bewegen van althans een aantal van de leden en de grijper zijn voorzien in het voetdeel.
2. Manipulator volgens conclusie 1 voorzien van ten minste een beweegbaar met het voetdeel verbonden, bovenarm
10 te noemen eerste lid, een met de bovenarm beweegbaar verbonden, onderarm te noemen tweede lid en een met de bovenarm verbonden grijper, waarbij de aandrijfmiddelen, in het bijzonder motoren voor het bewegen van de bovenarm, onderarm en grijper zijn voorzien in het voetdeel.
- 15 3. Manipulator volgens conclusie 2 waarbij een pols te noemen derde lid is voorzien, opgenomen tussen het tweede lid en de grijper, waarbij aandrijfmiddelen voor de pols zijn opgenomen in het voetdeel.
- 20 4. Manipulator volgens een der conclusies 1-3, waarbij een eerste lid, in het bijzonder de bovenarm om een schouderas roteerbaar is ten opzichte van het voetdeel en een tweede lid, in het bijzonder de onderarm rond een elleboogas roteerbaar ten opzichte van het eerste lid, waarbij compensatiemiddelen zijn voorzien die bij beweging
25 van de leden althans gedeeltelijk compenseren voor het daardoor ten opzichte van het voetdeel uitgeoefende moment, een en ander zodanig dat daardoor tijdens gebruik op een aantal aandrijfmiddelen werkende koppels wordt beperkt.
- 30 5. Manipulator volgens conclusie 4, waarbij de schouderas en de elleboogas zich tijdens normaal gebruik in hoofdzaak evenwijdig aan elkaar en bij voorkeur horizontaal uitstrekken en zijn gelegen nabij tegenover elkaar gelegen einden van de het eerste lid, waarbij de grijper rond ten

minste een eerste grijperas roteerbaar is ten opzichte van het tweede lid, welke eerste grijperas bij voorkeur een hoek van ongeveer 90 graden insluit met de elleboogas.

5 6. Manipulator volgens conclusie 4 of 5, waarbij de schouderas tenminste een eerste rotatie-as en een tweede rotatie-as omvat, waarbij de eerste rotatie-as is gekoppeld met het eerste lid en de tweede rotatie-as is gekoppeld met het tweede lid, waarbij de compensatiemiddelen een eerste excentriek omvatten, gekoppeld met de eerste rotatie-as en
10 een tweede excentriek, gekoppeld met de tweede rotatie-as, waarbij eerste en tweede veermiddelen zijn gekoppeld met respectievelijk het eerste en tweede excentriek, waarbij de excentrieken zodanig zijn gericht dat bij maximaal te bereiken horizontale stand van het betreffende armdeel de
15 door de veermiddelen op de betreffende rotatie-as uitgeoefende kracht maximaal is en bij maximaal bereikbare verticale stand van het betreffende armdeel deze kracht minimaal is.

7. Manipulator volgens conclusie 6, waarbij de
20 veermiddelen een eerste en tweede druk- of trekveer omvatten welke althans in hoofdzaak in het voetdeel zijn opgenomen, waarbij zich vanaf de veren respectievelijk een eerste en tweede bandvormig element uitstrekt, over het eerste respectievelijk tweede excentriek, waarbij het van de
25 betreffende veer afgekeerde einde positie vast is bevestigd, een en ander zodanig dat bij rotatie van een excentriek met behulp van de betreffende rotatie-as de betreffende veer in lengte verandert.

8. Manipulator volgens een der voorgaande conclusies,
30 waarbij de aandrijfmiddelen een reeks motoren omvat, waarbij elke motor is gekoppeld met een in lijn daarmee opgestelde reductiekast, waarbij de reductiekast is verbonden met een aandrijf wiel dat via overbrengmiddelen is verbonden met een van een aantal in of nabij een schouder
35 opgenomen aandrijfassen van aan te drijven onderdelen, in

het bijzonder de leden zoals bovenarm, onderarm, pols of grijper.

9. Manipulator volgens conclusie 8, waarbij een aantal reductiekasten onderling gelijk is, elk verbonden met een aandrijf-
5 aandrijf-
aangebracht, waarbij de samenstellen van reductiekast en aandrijf-
aandrijf-
van het aandrijf-
10. Manipulator volgens een der voorgaande conclusies,
10 waarbij ten minste het eerste lid althans gedeeltelijk hol is uitgevoerd, waarbij een reeks eerste aandrijfassen zich vanuit het voetdeel in het eerste lid uitstrekt, waarbij in het tweede lid een reeks tweede aandrijfassen is

15 opgenomen, waarbij tussen de assen een aantal lagermiddelen is opgenomen of gevormd, waarbij een aantal van de eerste assen aan het van het voetdeel afgekeerde einde is voorzien van een eerste aandrijf-
20 waarbij steeds een eerste aandrijf-
koppelingselement aandrijvend is verbonden met een tweede aandrijf-
voetdeel zijn ingericht voor het aandrijven van de respectieve eerste aandrijfassen, één en ander zodanig dat
25 zowel het eerste lid als het tweede lid beweegbaar is via de eerste aandrijfassen.

11. Manipulator volgens conclusie 10, waarbij het tweede lid een reeks derde assen omvat, waarvan de lengterichting zich ongeveer haaks op de lengterichting van de tweede
30 assen uitstrekt, waarbij een aantal van de tweede en derde assen van samenwerkende, bij voorkeur afgeknot kegelvormige tandwielen is voorzien voor het overbrengen van rotatiebewegingen van de betreffende tweede assen naar de betreffende derde assen, waarbij althans een aantal van de
35 derde assen is verbonden met een pols te noemen derde lid,

beweegbaar verbonden met het van het eerste lid afgekeerde einde van het tweede lid.

12. Manipulator volgens conclusie 11, waarbij de grijper aan de van het eerste lid afgekeerde zijde van de pols is
5 aangebracht en in een geopende stand is voorgespannen, waarbij zich door de pols een veerelement uitstrekt, enerzijds verbonden met een door rotatie van een der derde assen in lengterichting van het eerste lid verschuifbaar blok en anderzijds met de grijper, zodanig dat bij rotatie
10 van de betreffende derde as het blok in lengterichting wordt verplaatst, daarbij het veerelement verplaatsend en/of in lengte veranderend, waardoor de grijper vanuit de geopende stand in een gesloten stand kan worden getrokken en vice versa.

13. Manipulator volgens een der voorgaande conclusies, waarbij het voetdeel is voorzien van een voetplaat die met behulp van een lagering roteerbaar nabij het onderste einde van het voetdeel daarmee is verbonden, waarbij een aantal
15 sloopcontacten is voorzien voor het overbrengen van elektrische spanning tussen de aandrijfmiddelen en een buiten het voetdeel gelegen spanningsbron en eventueel een besturingseenheid.
20

14. Manipulator volgens conclusie 13, waarbij de lagering voor de voetplaat een annulaire groef in de
25 buitenomtrek van de voetplaat en een corresponderende annulaire groef aan een binnenoppervlak van een koker van het voetdeel omvat, waarbij de betreffende buitenomtrek van de voetplaat nagenoeg gelijk is aan de betreffende binnenomtrek van de koker en beide groeven een in hoofdzaak
30 V-vormige doorsnede hebben, zodanig dat de beide groeven te zamen een kogelbaan bepalen met een in hoofdzaak rechthoekige, in het bijzonder vierkante of ruitvormige doorsnede, waarin een reeks kogels is opgenomen met een omschrijvende die overeenkomt met genoemde doorsnede van de
35 kogelbaan.

15. Manipulator volgens conclusie 14, waarbij een opening is voorzien in de koker, welke uitmondt in de kogelbaan en een doorlaat heeft die ongeveer gelijk is aan de dwarsdoorsnede van de kogels, waarbij sluitmiddelen zijn
5 voorzien voor afsluiting van genoemde opening na inbreng van de kogels.

16. Manipulator volgens een der voorgaande conclusies, waarbij het voetdeel in hoofdzaak is gevormd uit een in hoofdzaak kokervormig extrusieprofiel, waarbij uitsparingen
10 zijn aangebracht voor de aandrijfmiddelen.

17. Manipulator volgens een der voorgaande conclusies, waarbij in het voetdeel ruimten zijn voorzien voor het opnemen van veermiddelen voor compensatiemiddelen, elektronische componenten en dergelijke.

15 18. Gebruik van een manipulator volgens één der voorgaande conclusies in een voor menselijke betreding ongeschikte ruimte zoals een stralingsruimte of een toxische ruimte.

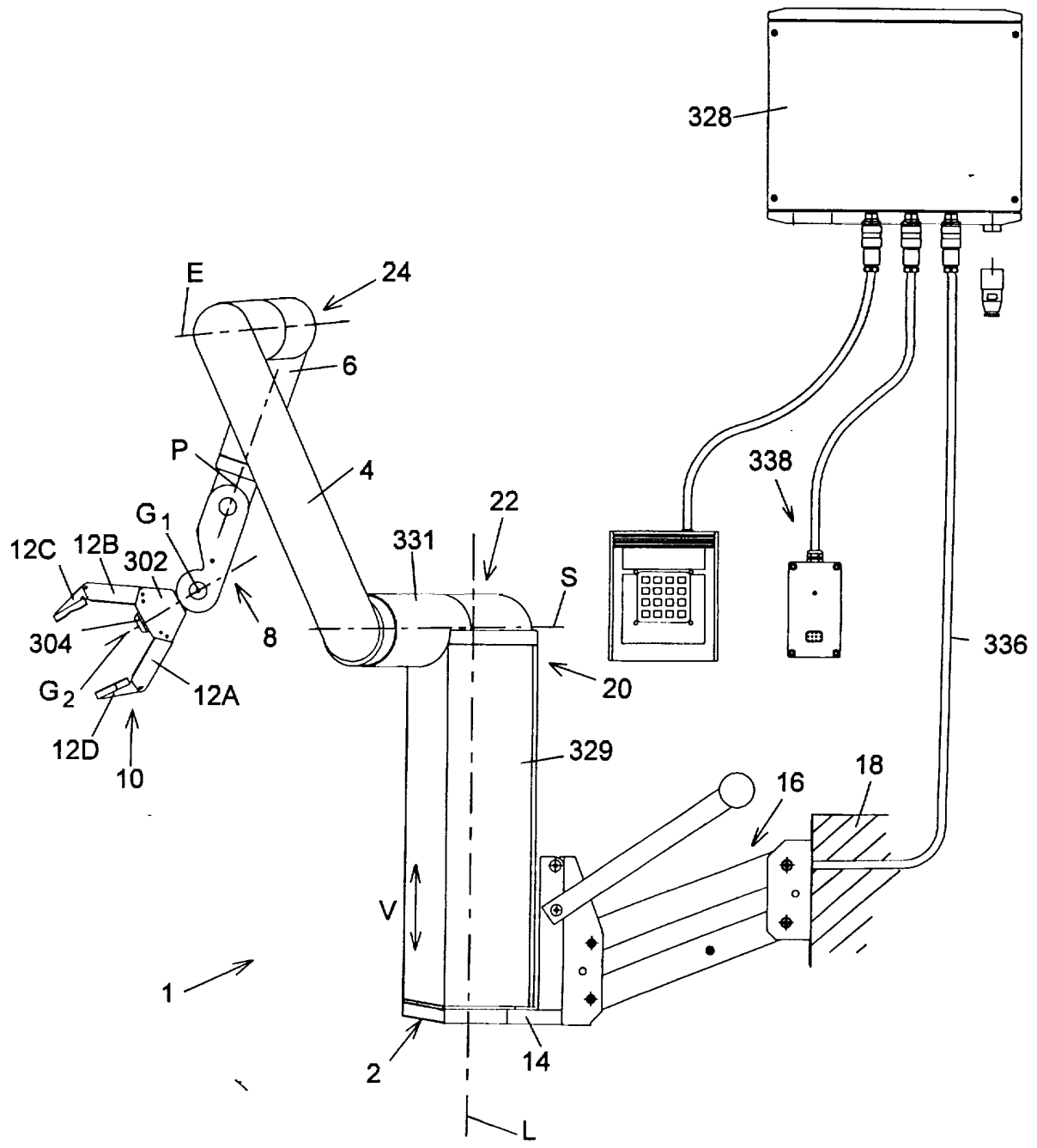


Fig. 1

1010446

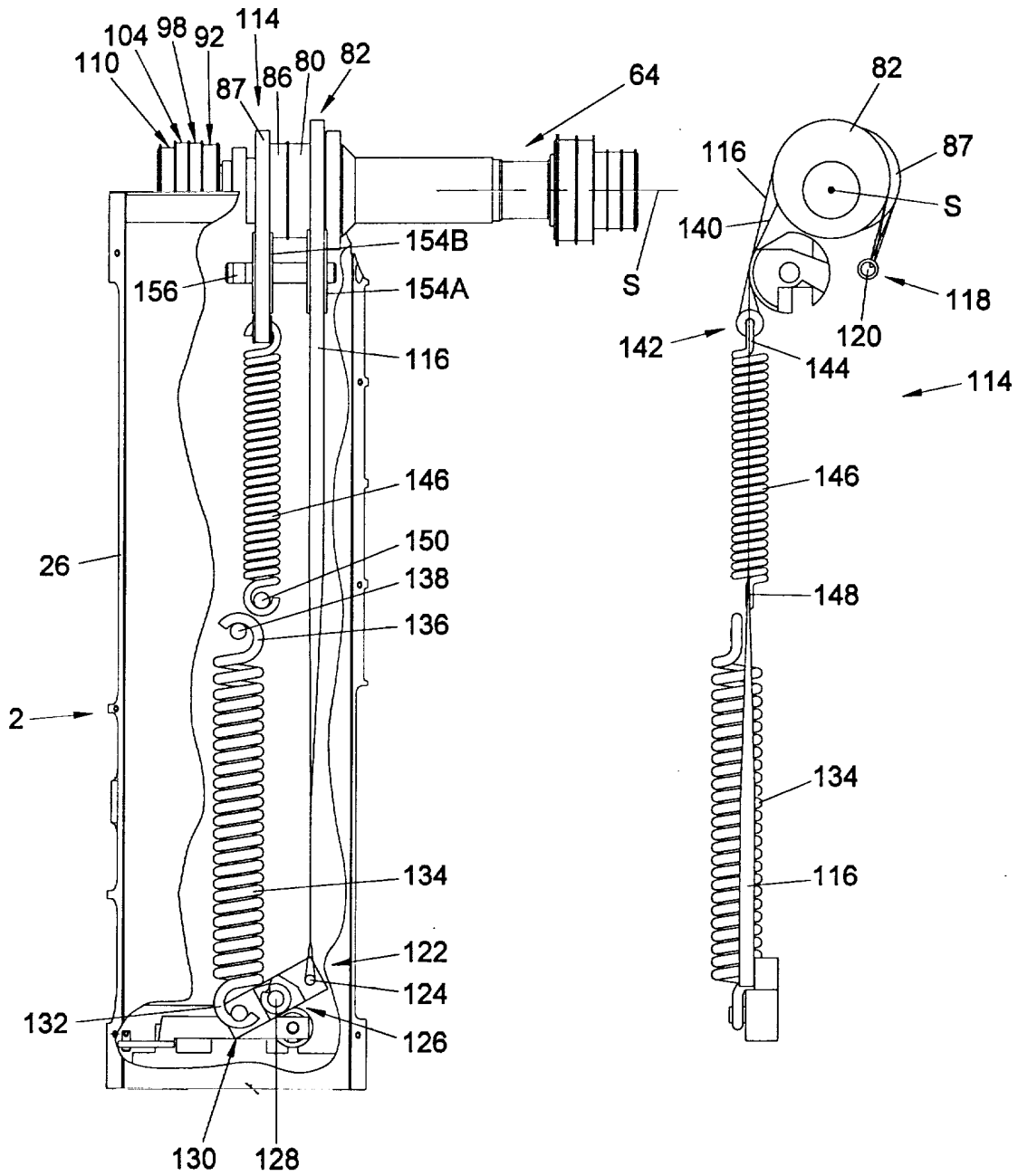
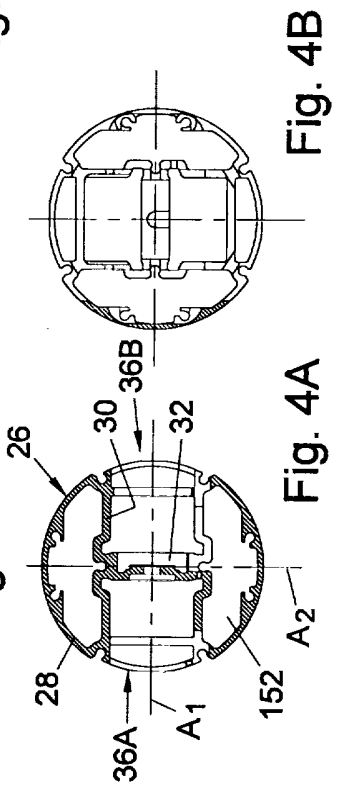
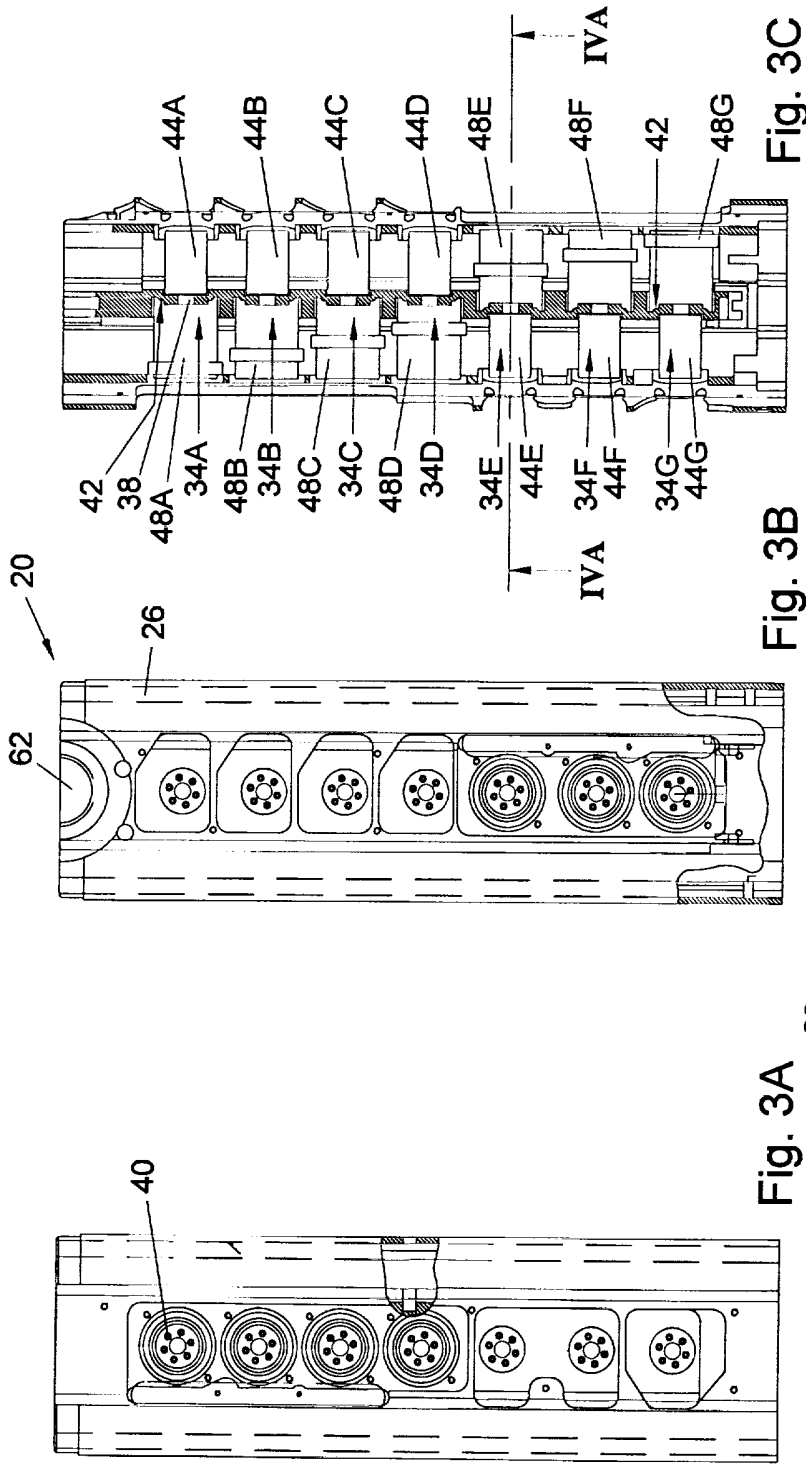


Fig. 2

Fig. 2A



1010446

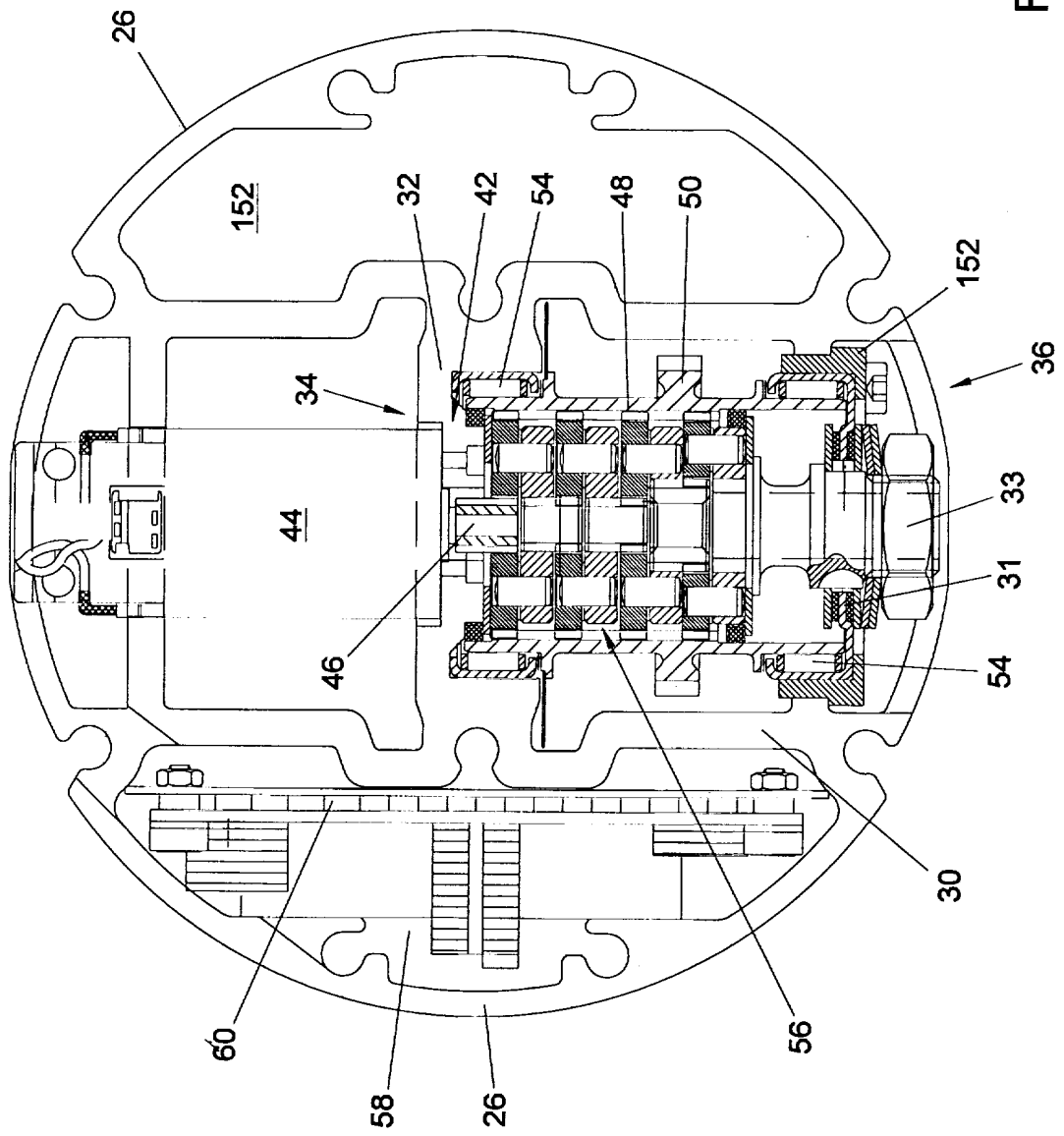


Fig. 5

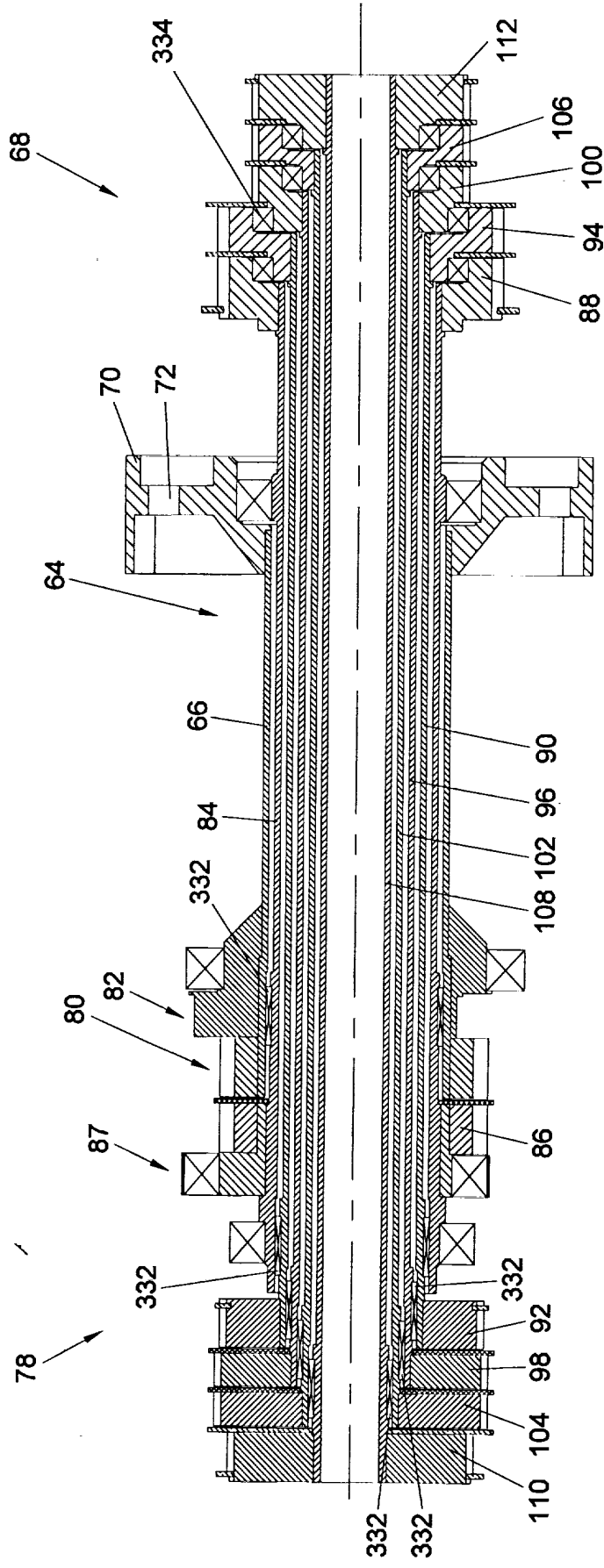


Fig. 6

1010446

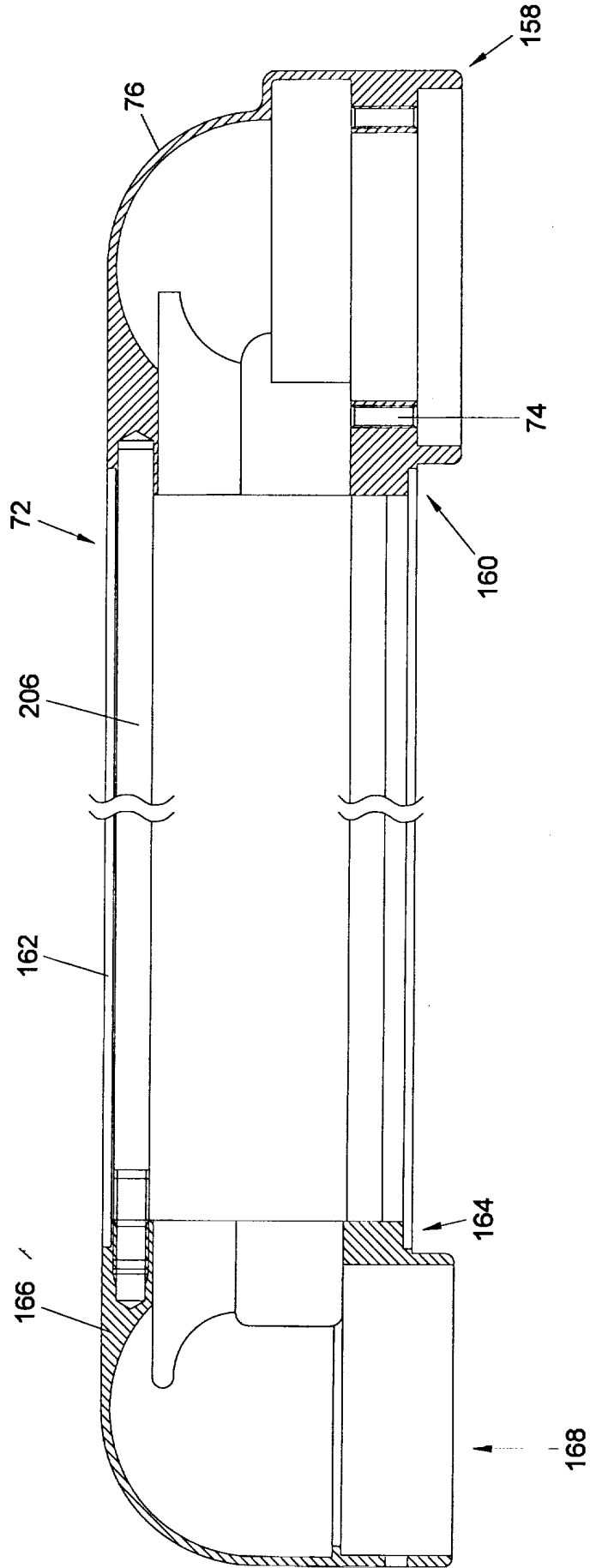


Fig. 6A

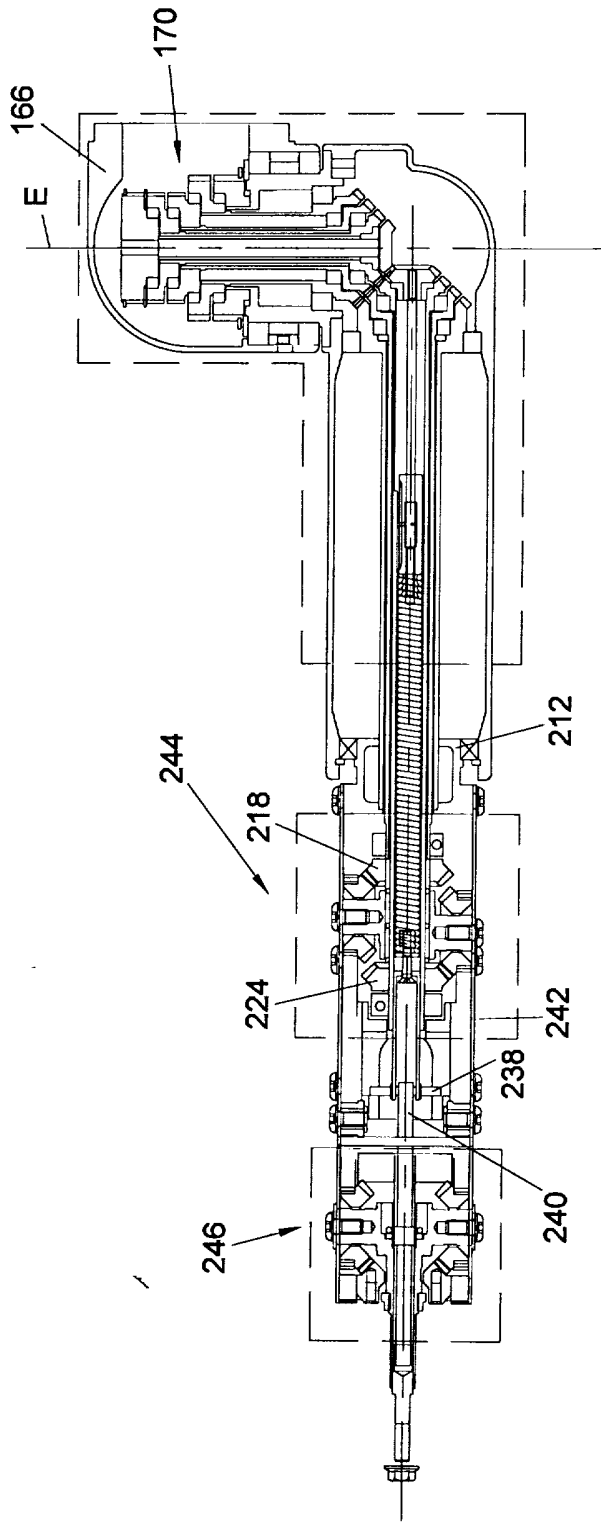


Fig. 7A

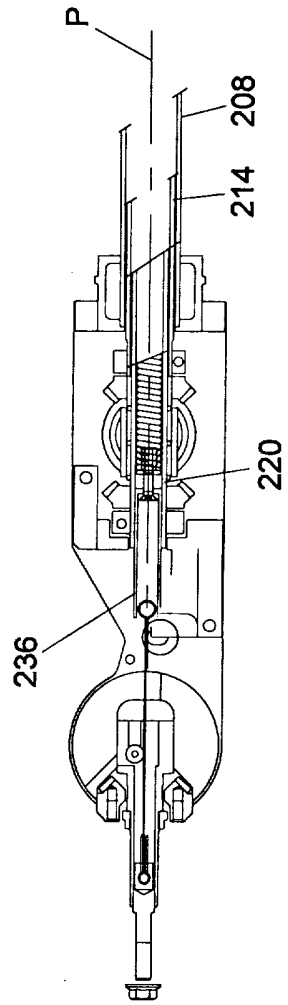


Fig. 7B

1010446

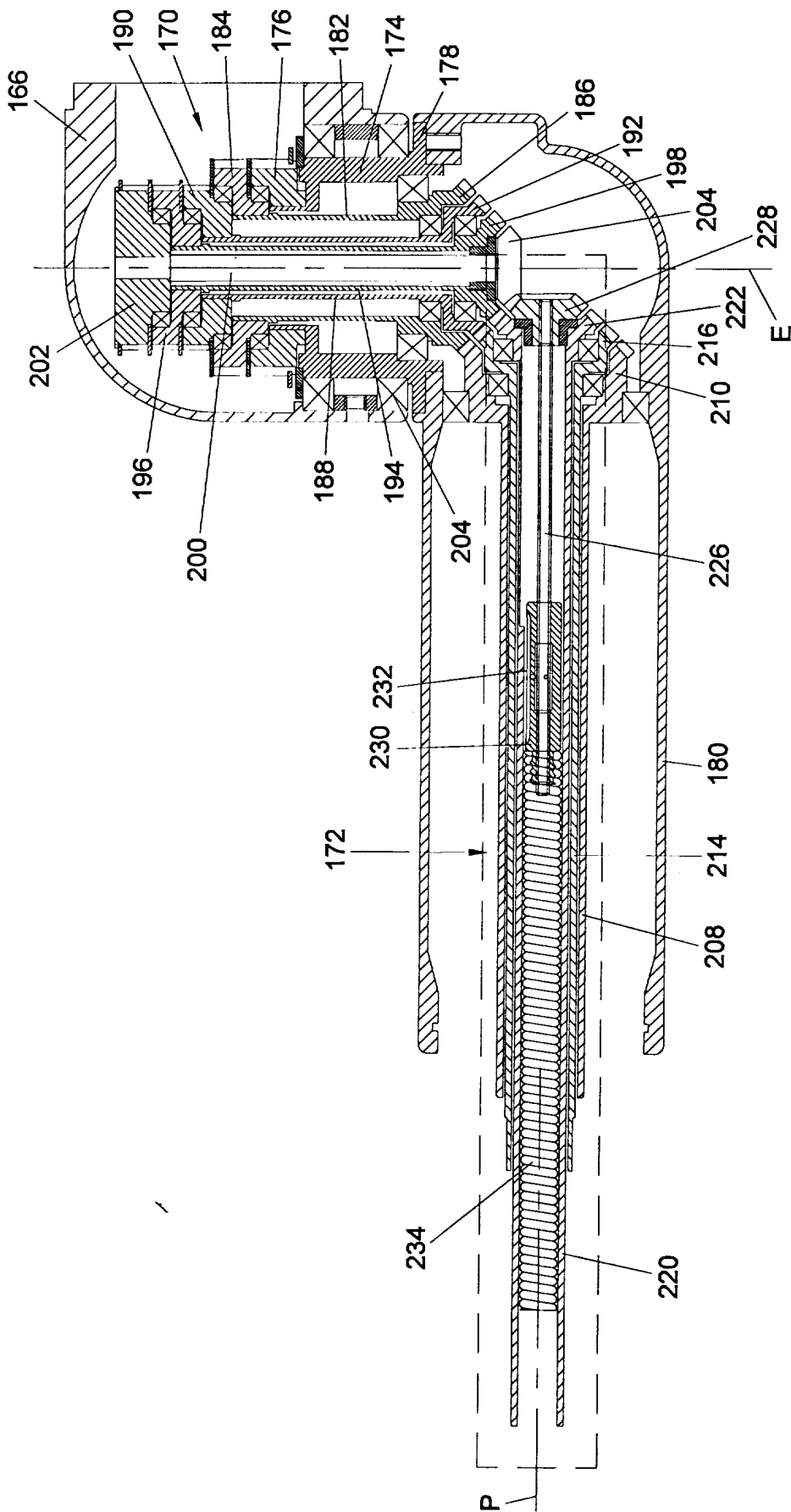


Fig. 7C

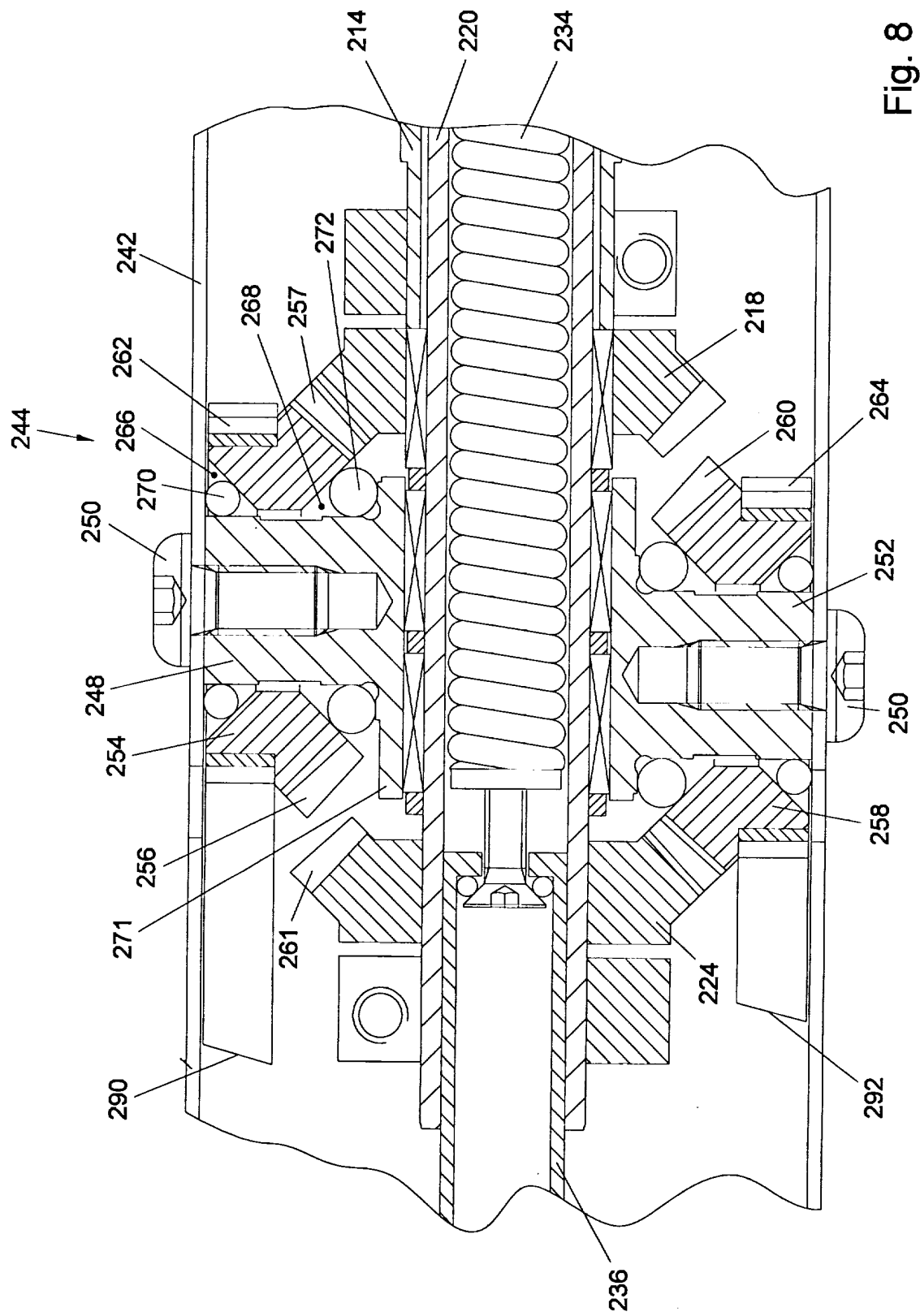


Fig. 8

1010446

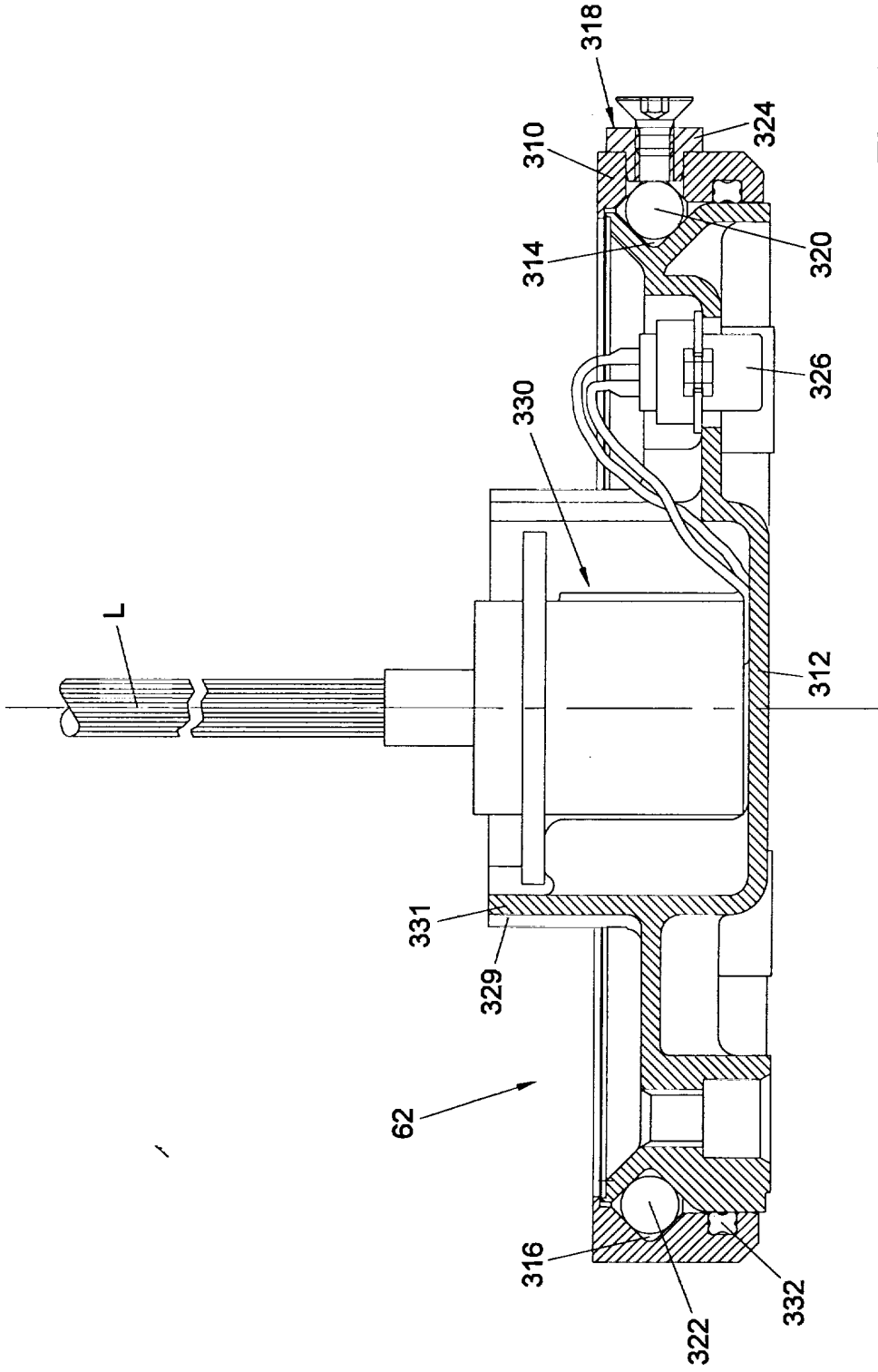


Fig. 10

SAMENWERKINGSVERDRAG (PCT)
 RAPPORT BETREFFENDE
 NIEUWHEIDSONDERZOEK VAN INTERNATIONAAL TYPE

IDENTIFIKATIE VAN DE NATIONALE AANVRAGE	Kenmerk van de aanvrager of van de gemachtigde Nw 2180
Nederlandse aanvraag nr. 1010446	Indieningsdatum 2 november 1998
	Ingeroepen voorrangsdatum
Aanvrager (Naam) EXACT DYNAMICS B.V.	
Datum van het verzoek voor een onderzoek van internationaal type	Door de Instantie voor Internationaal Onderzoek (ISA) aan het verzoek voor een onderzoek van internationaal type toegekend nr. SN 32631 NL
I. CLASSIFICATIE VAN HET ONDERWERP (bij toepassing van verschillende classificaties, alle classificatiesymbolen opgeven)	
Volgens de Internationale classificatie (IPC) Int. Cl. ⁶ : B 25 J 9/10, B 25 J 19/00	
II. ONDERZOCHE GEBIEDEN VAN DE TECHNIEK	
Onderzochte minimum documentatie	
Classificatiesysteem	Classificatiesymbolen
Int. Cl. ⁶	B 25 J
Onderzochte andere documentatie dan de minimum documentatie voor zover dergelijke documenten in de onderzochte gebieden zijn opgenomen	
III. <input type="checkbox"/> GEEN ONDERZOEK MOGELIJK VOOR BEPAALDE CONCLUSIES (opmerkingen op aanvullingsblad)	
IV. <input type="checkbox"/> GEBREK AAN EENHEID VAN UITVINDING (opmerkingen op aanvullingsblad)	

VERSLAG VAN HET NIEUWHEIDSONDERZOEK VAN
INTERNATIONAAL TYPE

Nummer van het verzoek om een nieuwheidsonderzoek

NL 1010446

A. CLASSIFICATIE VAN HET ONDERWERP
IPC 6 B25J9/10 B25J19/00

Volgens de Internationale Classificatie van octrooien (IPC) of zowel volgens de nationale classificatie als volgens de IPC.

B. ONDERZOCHE GEBIEDEN VAN DE TECHNIEK

Onderzochte minimum documentatie (classificatie gevolgd door classificatiesymbolen)

IPC 6 B25J

Onderzochte andere documentatie dan de minimum documentatie, voor dergelijke documenten, voor zover dergelijke documenten in de onderzochte gebieden zijn opgenomen

Tijdens het internationaal nieuwheidsonderzoek geraadpleegde elektronische gegevensbestanden (naam van de gegevensbestanden en, waar uitvoerbaar, gebruikte trefwoorden)

C. VAN BELANG GEACHTE DOCUMENTEN

Categorie °	Geciteerde documenten, eventueel met aanduiding van speciaal van belang zijnde passages	Van belang voor conclusie nr.
X	EP 0 008 981 A (COMMISSARIAT ENERGIE ATOMIQUE) 19 Maart 1980 (1980-03-19)	1-5
Y	bladzijde 2, regel 26 - bladzijde 3, regel 7	8,9
A	bladzijde 12, regel 17 - regel 18	6,7, 10-18
	bladzijde 12, regel 33 - bladzijde 13, regel 3	
	bladzijde 13, regel 20 - regel 23	
	bladzijde 16, regel 28 - bladzijde 17, regel 7	
	figuren 1-19	
Y	DE 39 39 836 A (TOKICO LTD) 7 Juni 1990 (1990-06-07)	8,9
A	figuren 4,7	10,11
	--- -/--	

Verdere documenten worden vermeld in het vervolg van vak C.

Leden van dezelfde octroofamilie zijn vermeld in een bijlage

° Speciale categorieën van aangehaalde documenten

"A" document dat de algemene stand van de techniek weergeeft, maar niet beschouwd wordt als zijnde van bijzonder belang

"E" eerder document, maar gepubliceerd op de datum van indiening of daarna

"L" document dat het beroep op een recht van voorrang aan twijfel onderhevig maakt of dat aangehaald wordt om de publicatiedatum van een andere aanhaling vast te stellen of om een andere reden zoals aangegeven

"O" document dat betrekking heeft op een mondelinge uiteenzetting, een gebruik, een tentoonstelling of een ander middel

"P" document gepubliceerd voor de datum van indiening maar na de ingeroepen datum van voorrang

"T" later document, gepubliceerd na de datum van indiening of datum van voorrang en niet in strijd met de aanvraag, maar aangehaald ter verduidelijking van het principe of de theorie die aan de uitvinding ten grondslag ligt

"X" document van bijzonder belang; de uitvinding waarvoor uitsluitende rechten worden aangevraagd kan niet als nieuw worden beschouwd of kan niet worden beschouwd op inventiviteit te berusten

"Y" document van bijzonder belang; de uitvinding waarvoor uitsluitende rechten worden aangevraagd kan niet worden beschouwd als inventief wanneer het document beschouwd wordt in combinatie met één of meerdere soortgelijke documenten, en deze combinatie voor een deskundige voor de hand ligt

"&" document dat deel uitmaakt van dezelfde octroofamilie

Datum waarop het nieuwheidsonderzoek van internationaal type werd voltooid

20 Juli 1999

Verzenddatum van het rapport van het nieuwheidsonderzoek van internationaal type

Naam en adres van de instantie

European Patent Office, P.B. 5818 Patentlaan 2
NL - 2280 HV Rijswijk
Tel. (+31-70) 340-2040, Tx. 31 651 epo nl,
Fax: (+31-70) 340-3016

De bevoegde ambtenaar

Haegeman, M

C (Vervolg). VAN BELANG GEACHTTE DOCUMENTEN		
Categorie *	Geciteerde documenten, eventueel metaanduiding van speciaal van belang zijnde passages	Van belang voor conclusie nr.
X	DE 37 34 179 A (BUDERUS SELL) 27 April 1989 (1989-04-27)	1-3, 10, 11
A	kolom 2, regel 18 - regel 53 kolom 4, regel 17 - regel 20 ---	1-9
X	WO 84 01740 A (MICROBOT INC) 10 Mei 1984 (1984-05-10)	1-3
A	bladzijde 2, regel 32 - bladzijde 3, regel 3 bladzijde 7, regel 18 - bladzijde 8, regel 3 bladzijde 8, regel 21 - regel 32 bladzijde 11, regel 9 - regel 12 samenvatting ---	4,6-18
A	WO 96 08345 A (OXFORD INTELLIGENT MACHINES LI ;JONES TIMOTHY JOHN (GB); DAVEY PET) 21 Maart 1996 (1996-03-21) bladzijde 5, regel 23 - bladzijde 6, regel 4 ---	1-18
A	WO 92 05016 A (UNIV PENNSYLVANIA) 2 April 1992 (1992-04-02) samenvatting; figuren -----	4-7

**VERSLAG VAN HET NIEUWHEIDSONDERZOEK VAN
INTERNATIONAAL TYPE**

Informatie over leden van dezelfde octrooifamilie

Nummer van het verzoek om een nieuwheidsonderzoek

NL 1010446

In het rapport genoemd octrooigeschrift		Datum van publicatie	Overeenkomend(e) geschrift(en)	Datum van publicatie
EP 0008981	A	19-03-1980	FR 2434685 A	28-03-1980
			JP 1485390 C	14-03-1989
			JP 55037297 A	15-03-1980
			JP 63027154 B	01-06-1988
			US 4283165 A	11-08-1981

DE 3939836	A	07-06-1990	JP 2094947 C	02-10-1996
			JP 2218583 A	31-08-1990
			JP 8009154 B	31-01-1996
			JP 2152788 A	12-06-1990
			JP 2575481 B	22-01-1997
			US 5132601 A	21-07-1992

DE 3734179	A	27-04-1989	GEEN	

WO 8401740	A	10-05-1984	AU 2079683 A	22-05-1984
			EP 0124540 A	14-11-1984
			FI 842665 A	02-07-1984
			US 4806066 A	21-02-1989

WO 9608345	A	21-03-1996	AU 3482295 A	29-03-1996
			GB 2298847 A	18-09-1996

WO 9205016	A	02-04-1992	GEEN	
