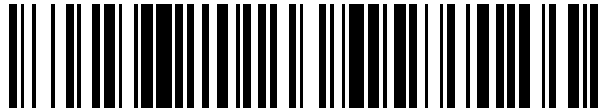


19



OFICINA ESPAÑOLA DE  
PATENTES Y MARCAS

ESPAÑA



11 Número de publicación: **2 531 730**

21 Número de solicitud: 201431783

51 Int. Cl.:

<b>G09F 3/14</b>	(2006.01)
<b>A44C 5/00</b>	(2006.01)
<b>H04H 60/45</b>	(2008.01)
<b>G01V 15/00</b>	(2006.01)

12

PATENTE DE INVENCION

B1

22 Fecha de presentación:

**02.12.2014**

43 Fecha de publicación de la solicitud:

**18.03.2015**

Fecha de la concesión:

**15.12.2015**

45 Fecha de publicación de la concesión:

**22.12.2015**

73 Titular/es:

**PRAT PAYERAS, Juan Ignacio (50.0%)  
Ángel Guimerá, 8 A  
08172 Sant Cugat del Vallés (Barcelona) ES y  
ALCARAZ CASAS, Miguel Ángel (50.0%)**

72 Inventor/es:

**PRAT PAYERAS, Juan Ignacio y  
ALCARAZ CASAS, Miguel Ángel**

74 Agente/Representante:

**DURÁN MOYA, Carlos**

54 Título: **Pulsera identificativa destinada a albergar un dispositivo electrónico de identificación a distancia**

57 Resumen:

Pulsera identificativa destinada a albergar un dispositivo electrónico de identificación a distancia, la cual comprende en su interior un alojamiento para el citado dispositivo electrónico de identificación accesible desde el exterior, y una tapa extraíble que protege dicho alojamiento y que permite intercambiar el citado dispositivo electrónico.

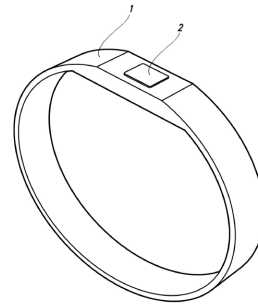


Fig.1

ES 2 531 730 B1

## DESCRIPCIÓN

Pulsera identificativa destinada a albergar un dispositivo electrónico de identificación a distancia.

5

La presente invención hace referencia a pulseras identificativas destinadas a albergar un dispositivo electrónico de identificación a distancia. Más en particular, la presente invención hace referencia a pulseras con alojamiento para dispositivos electrónicos de identificación a distancia protegido por una tapa que permite acceso a dicho alojamiento de manera que dichos dispositivos se pueden intercambiar.

10

Es conocido el uso de pulseras dotadas de dispositivos electrónicos de identificación a distancia para múltiples aplicaciones. Por ejemplo, para identificar a un individuo y permitir su acceso a un evento (festivales, conciertos...) o a unas instalaciones (gimnasio, biblioteca...). Con este tipo de pulseras se pueden realizar también aplicaciones de identificación por radiofrecuencia (RFID) como la realización de pagos sin contacto ("contactless") y, en general, gran variedad de procesos relacionados con la recepción, gestión y envío de datos. Además, son conocidas también pulseras que incluyen información médica sobre un individuo para facilitar la gestión de una posible emergencia.

20

La solicitud de Patente americana US2009/0228352A1 da a conocer un sistema, integrado en una pulsera, que permite realizar pagos, gestionar cuentas en comercios o transportes públicos e incluye datos médicos para emergencias.

25

En función del tipo de dispositivo electrónico de identificación a distancia que contenga la pulsera, las funciones a realizar son diferentes. Por ejemplo, el modelo de utilidad chino CN202904018U da a conocer una pulsera dotada de un dispositivo GPS para permitir su localización con un navegador o teléfono móvil. Si el dispositivo es apto para aplicaciones RFID, como en el caso de la solicitud de Patente estadounidense US2010043266A1, se pueden realizar todo el rango de aplicaciones de este tipo como por ejemplo gestión de accesos, lectura de documentos de viaje, pago "contactless", seguimiento de bienes, control de tiempo en eventos deportivos, etc.

30

Las pulseras conocidas solo son útiles para la aplicación que se les ha asignado inicialmente. Por esta razón, resulta necesario fabricar pulseras nuevas cada vez que se

35

quieran adaptar a un mero uso concreto, lo que provoca unos costes que impide su uso para eventos.

5 Es muy común que las pulseras que se aprovechen como medios publicitarios mediante la inclusión de logotipos o signos identificativos de algún tipo sobre ellas. De este modo se limita también el uso de la pulsera a aplicaciones específicas, dando lugar a la necesidad de fabricar una pulsera nueva para cada fin publicitario, incrementando costes.

10 El presente documento da a conocer una pulsera que tiene como objeto superar los inconvenientes citados anteriormente.

15 En particular, el presente documento da a conocer una pulsera identificativa destinada a albergar un dispositivo electrónico de identificación a distancia, caracterizada porque comprende en su interior un alojamiento para el citado dispositivo electrónico de identificación accesible desde el exterior, y una tapa extraíble que protege dicho alojamiento y que permite intercambiar el citado dispositivo electrónico.

20 De forma preferente, dicho alojamiento consiste en una cavidad formada por una base sobre la que se extienden, de forma paralela a dicha base, unas paredes limitadoras. Esta configuración define una cavidad entre la base y las paredes, dando lugar a un alojamiento para un dispositivo electrónico de identificación a distancia.

Opcionalmente, dichas paredes limitadoras forman un alojamiento, que permite que dicho dispositivo se pueda introducir en la mencionada cavidad.

25

En una realización de la invención, dicho alojamiento es rectangular, adaptándose a la forma que normalmente tienen los dispositivos de identificación a los que está destinada a albergar.

30 En otra realización de la invención, dicha tapa extraíble queda fijada en dicho alojamiento, de manera que el dispositivo de identificación a distancia es protegido durante el uso de la pulsera.

Opcionalmente, dicha tapa presenta medios para facilitar su extracción.

35

Preferentemente, dicho alojamiento presenta entrantes en lados paralelos, lo que facilita la extracción de dicha tapa.

De forma preferente, dicha tapa está realizada en un material más rígido que el de la pulsera.

Opcionalmente, dicha tapa está hecha de material semirrígido, y la pulsera de un material flexible blando.

Para su mejor comprensión se adjuntan, a título de ejemplo explicativo pero no limitativo, unos dibujos de una realización de la pulsera objeto de la presente invención.

La figura 1 es una vista en perspectiva de la parte superior de una primera realización de la pulsera según la presente invención.

La figura 2 es una vista en perspectiva de la parte inferior de la pulsera de la figura 1.

La figura 3 es una vista en perspectiva de una segunda realización de la pulsera según la presente invención.

La figura 4 es una sección de la pulsera de la figura 3.

La figura 5 es una vista en perspectiva de la parte superior de una tercera realización de la pulsera según la presente invención.

La figura 6 es una vista en planta de la pulsera que incorpora una tapa con una realización particular.

La figura 1 muestra una realización de la presente invención realizada en material flexible blando -1-, con una tapa extraíble -2- de material semirrígido. La pulsera del ejemplo está formada por un cuerpo único monopieza y comprende una tapa extraíble -2- que protege el dispositivo electrónico de identificación a distancia.

Por la parte inferior, la pulsera presenta una zona -3- con una textura en alto o bajo relieve tal como se muestra en la figura 2.

Según una segunda realización de la invención, representada en la figura 3, en la que se han extraído la tapa -2- y el dispositivo electrónico de identificación a distancia -4-, la pulsera monopieza presenta una abertura -5- de forma rectangular con entrantes -6- en sus lados más cortos. Dichos entrantes -6- permiten una fácil extracción de la tapa -2-, de manera que se puede adaptar fácilmente el aspecto de la pulsera a una cierta aplicación, ahorrando los costes de fabricación de una pulsera nueva, mediante la incorporación de logotipos o signos identificativos en dicha tapa -2-.

En la figura 4, que no incluye ni la tapa extraíble ni el dispositivo electrónico de identificación a distancia, se representa el alojamiento para dicho dispositivo, que está formado en el cuerpo único monopieza. El alojamiento es accesible mediante la abertura -5- y está formado por una cavidad -7-, formada por una base -71- sobre la que se extienden, de forma paralela a dicha base, unas paredes -72- de material elástico que dan forma a dicho alojamiento. A través de dicha abertura -5- es posible introducir y extraer dispositivos electrónicos de identificación a distancia. Esto permite adaptar la tecnología de la pulsera a una cierta aplicación de forma sencilla y sin necesidad de fabricar una pulsera nueva, lo que comportaría mayores costes.

Una tercera realización de la pulsera según la presente invención se puede observar en la figura 5, donde la pulsera presenta orificios -8- para mejorar la transpiración del usuario.

En la figura 6 se observa la pulsera de las figuras 3 y 4, que corresponden a la segunda realización de la presente invención. En este caso el alojamiento carece de entrantes y la tapa -2- dispone de ranuras -9- para facilitar su extracción y poder dar acceso al dispositivo electrónico de identificación a distancia. Dichas ranuras pueden adoptar diferentes formas para dar una imagen personalizada y de diseño al usuario.

Entre los posibles usos de la pulsera se encuentran, por ejemplo, el pago "contactless" y las citadas aplicaciones de identificación por radiofrecuencia (RFID): gestión de accesos, lectura de documentos de viaje, pago "contactless", seguimiento de bienes, control de tiempo en eventos deportivos...

En general, la pulsera es apta para comunicaciones de campo cercano (Near Field Communications), que permiten la interacción dispositivos para controlar la entrada a parkings, recintos...

A través de un soporte externo se puede gestionar la información que contiene la pulsera, permitiendo administrar información como, por ejemplo, las cuentas de fidelización en comercios o en transportes públicos, que constituyen otro de los posibles usos de dicha pulsera.

5

Opcionalmente, la pulsera puede incluir información médica sobre el usuario para permitir una eficaz atención en caso de emergencia.

10

Si bien la invención se ha descrito con respecto a ejemplos de realizaciones preferentes, éstos no se deben considerar limitativos de la invención, que se definirá por la interpretación más amplia de las siguientes reivindicaciones.

**REIVINDICACIONES**

1. Pulsera identificativa destinada a albergar un dispositivo electrónico de identificación a distancia, caracterizada porque comprende en su interior un alojamiento para el citado  
5 dispositivo electrónico de identificación accesible desde el exterior, y una tapa extraíble que protege dicho alojamiento y que permite intercambiar el citado dispositivo electrónico.
2. Pulsera, según la reivindicación 1, caracterizada porque dicho alojamiento consiste en una cavidad formada por una base sobre la que se extienden, de forma paralela a dicha  
10 base, unas paredes limitadoras.
3. Pulsera, según la reivindicación 2, caracterizada porque dichas paredes limitadoras definen una abertura.
- 15 4. Pulsera, según la reivindicación 3, caracterizada porque dicha abertura tiene forma rectangular.
5. Pulsera, según la reivindicación 4, caracterizada porque dicha tapa extraíble queda fijada en dicha abertura.  
20
6. Pulsera, según la reivindicación 5, caracterizada porque dicha tapa presenta medios para facilitar su extracción.
7. Pulsera, según la reivindicación 5, caracterizada porque dicha abertura presenta  
25 entrantes en lados paralelos.
8. Pulsera, según la reivindicación 7, caracterizada porque la tapa está realizada en un material más rígido que el de la pulsera.
- 30 9. Pulsera, según la reivindicación 7, caracterizada porque dicha tapa está hecha de material semirrígido, y la pulsera de un material flexible blando.

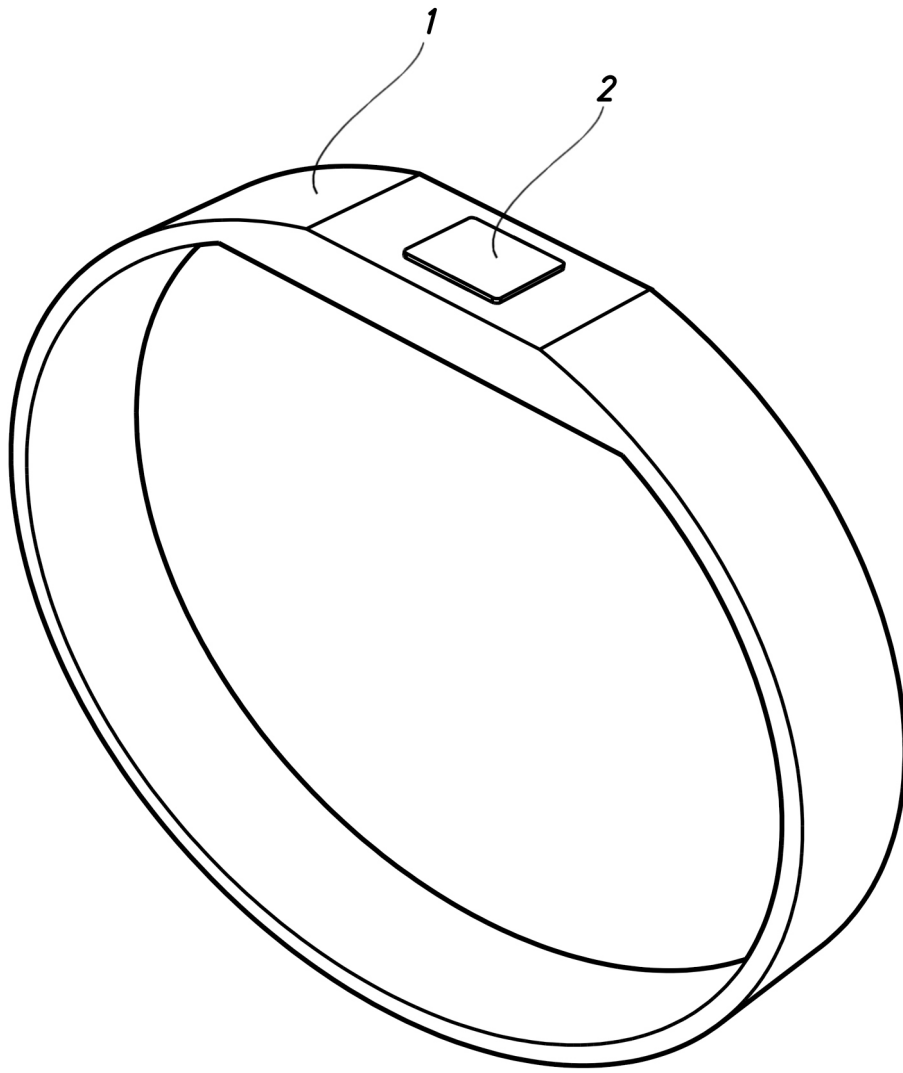


Fig.1

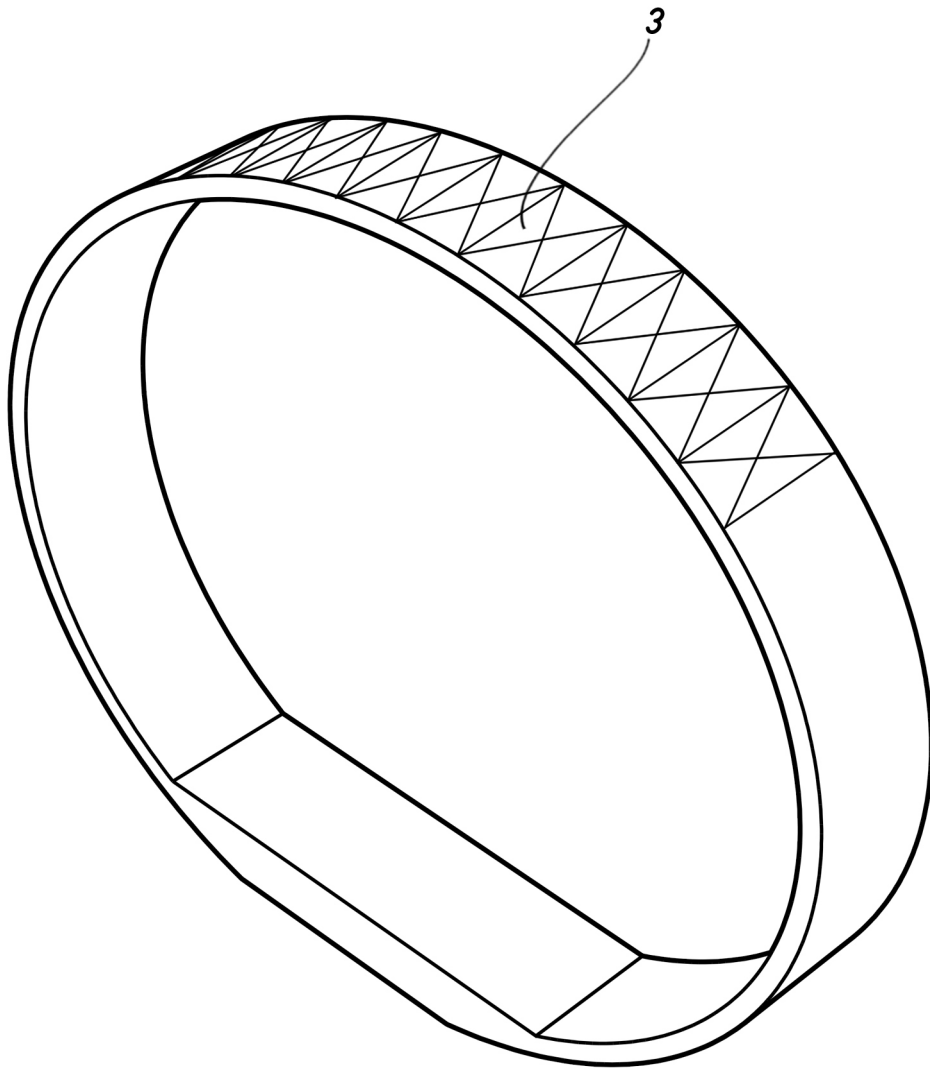


Fig.2

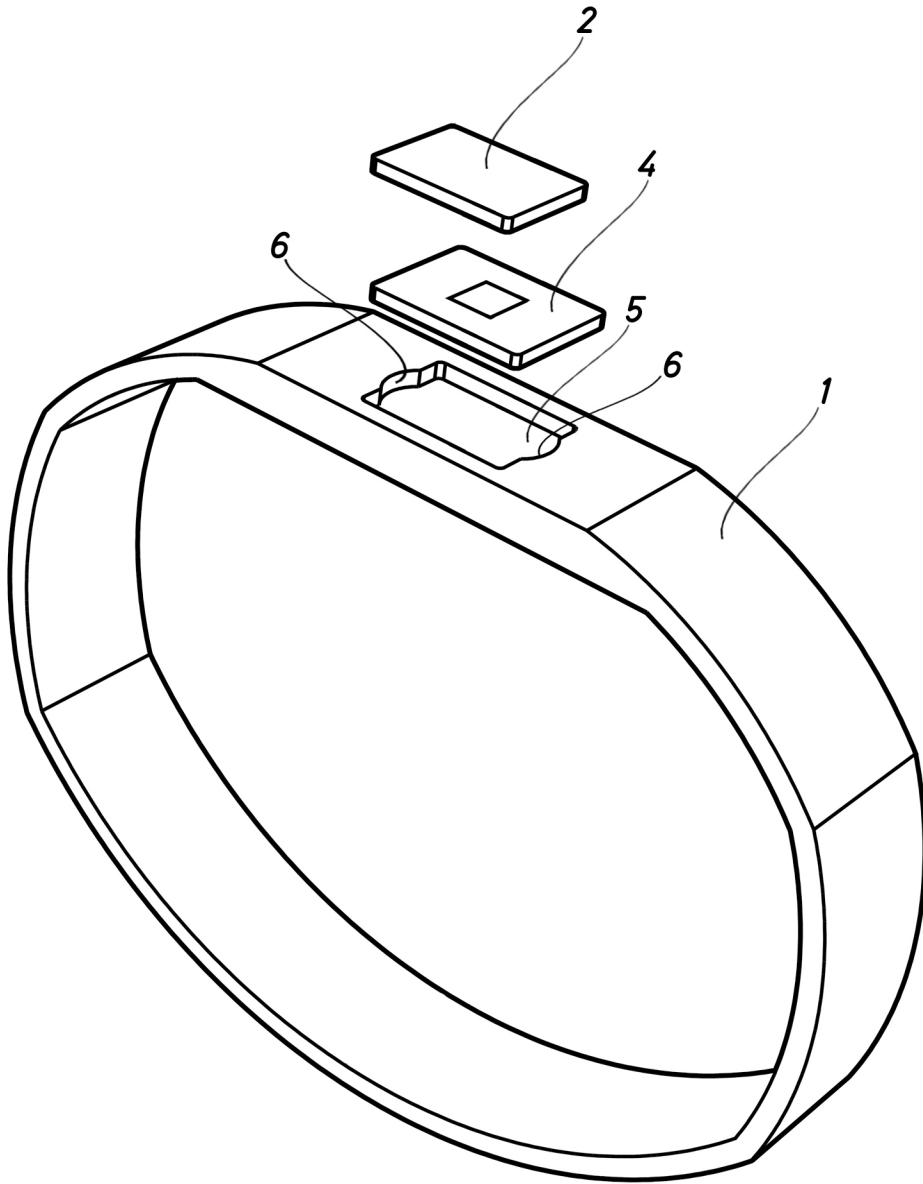


Fig.3

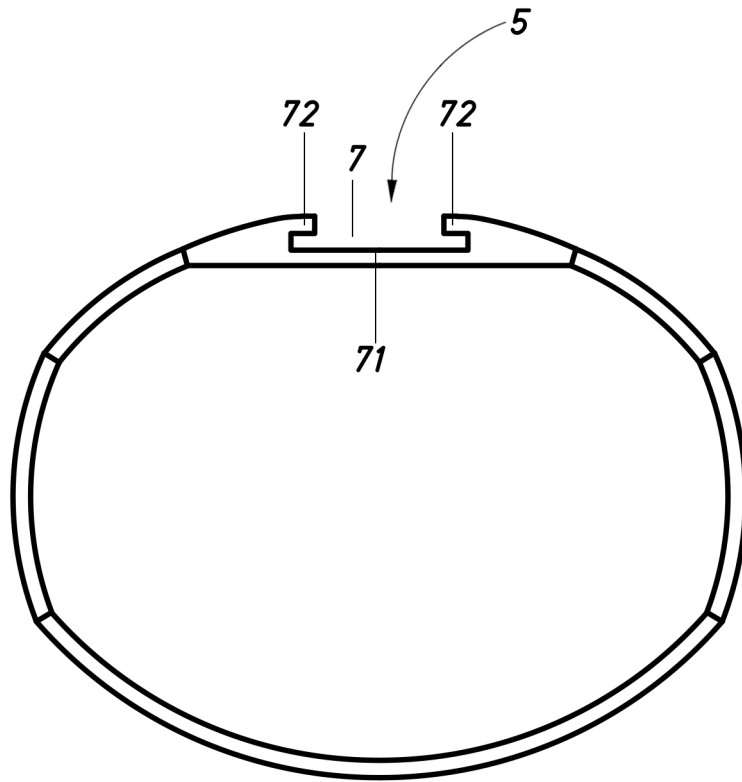


Fig.4

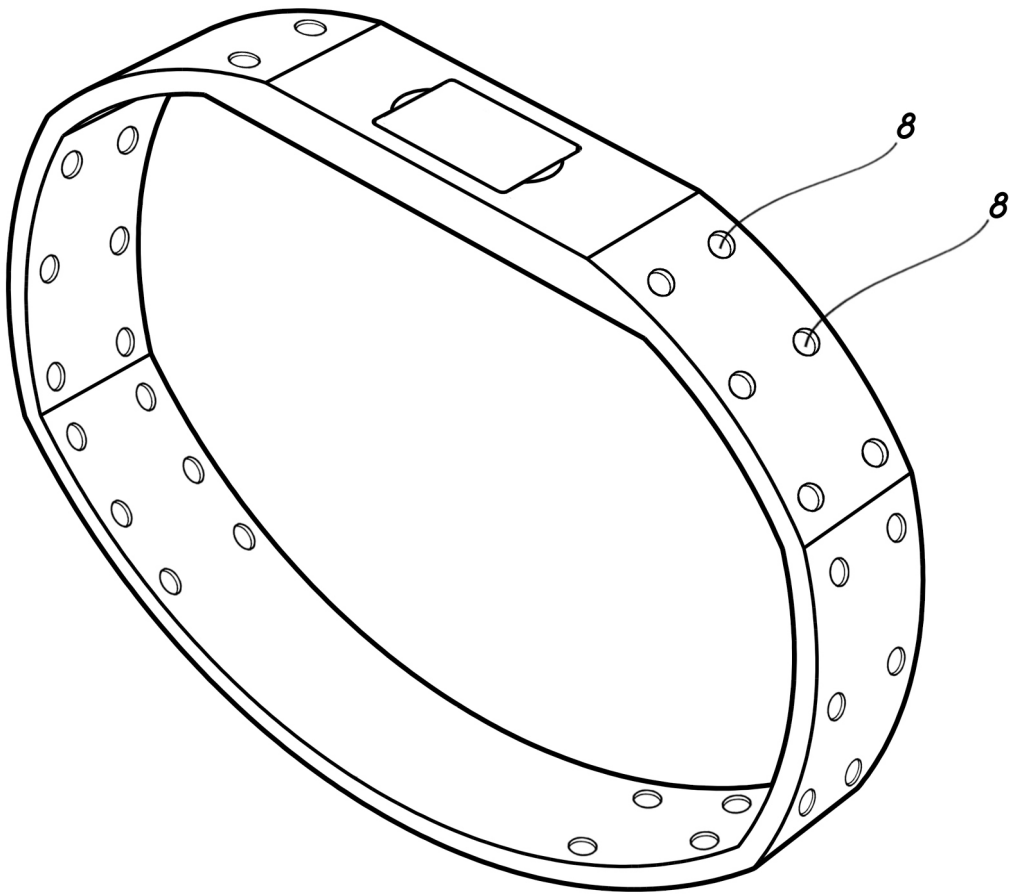


Fig.5

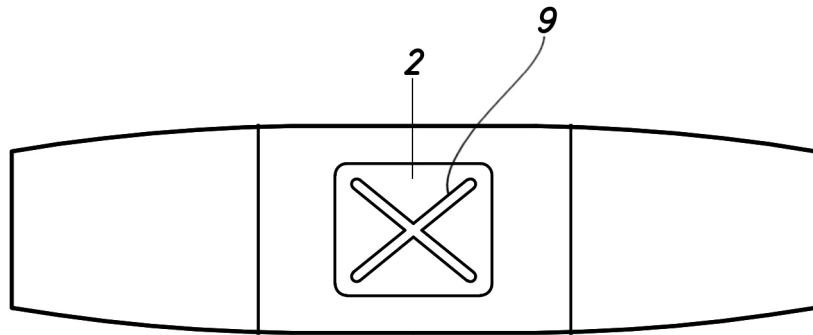


Fig.6



- ②① N.º solicitud: 201431783  
②② Fecha de presentación de la solicitud: 02.12.2014  
③② Fecha de prioridad:

INFORME SOBRE EL ESTADO DE LA TECNICA

⑤① Int. Cl.: Ver Hoja Adicional

DOCUMENTOS RELEVANTES

Categoría	⑤⑥ Documentos citados	Reivindicaciones afectadas
A	ES 2324516 T3 (ITALDATA INGEGNERIA DELL IDEA) 10.08.2009, página 3, líneas 46-66; figuras 2,3.	1-9
A	US 2009096614 A1 (SINGLETON ROBERT W et al.) 16.04.2009, párrafos [0019]-[0021]; figuras 1-6.	1-9
A	ES 2343610 A1 (CADAMA TECHNOLOGY SL) 04.08.2010, página 3, líneas 38-61.	1-9

Categoría de los documentos citados

X: de particular relevancia

Y: de particular relevancia combinado con otro/s de la misma categoría

A: refleja el estado de la técnica

O: referido a divulgación no escrita

P: publicado entre la fecha de prioridad y la de presentación de la solicitud

E: documento anterior, pero publicado después de la fecha de presentación de la solicitud

**El presente informe ha sido realizado**

para todas las reivindicaciones

para las reivindicaciones nº:

Fecha de realización del informe  
10.03.2015

Examinador  
M. P. Pérez Moreno

Página  
1/4

## CLASIFICACIÓN OBJETO DE LA SOLICITUD

**G09F3/14** (2006.01)

**A44C5/00** (2006.01)

**H04H60/45** (2008.01)

**G01V15/00** (2006.01)

Documentación mínima buscada (sistema de clasificación seguido de los símbolos de clasificación)

G09F, A44C, H04H, G01V

Bases de datos electrónicas consultadas durante la búsqueda (nombre de la base de datos y, si es posible, términos de búsqueda utilizados)

INVENES, EPODOC

Fecha de Realización de la Opinión Escrita: 10.03.2015

**Declaración**

<b>Novedad (Art. 6.1 LP 11/1986)</b>	Reivindicaciones 1-9	<b>SI</b>
	Reivindicaciones	<b>NO</b>
<b>Actividad inventiva (Art. 8.1 LP11/1986)</b>	Reivindicaciones 1-9	<b>SI</b>
	Reivindicaciones	<b>NO</b>

Se considera que la solicitud cumple con el requisito de aplicación industrial. Este requisito fue evaluado durante la fase de examen formal y técnico de la solicitud (Artículo 31.2 Ley 11/1986).

**Base de la Opinión.-**

La presente opinión se ha realizado sobre la base de la solicitud de patente tal y como se publica.

**1. Documentos considerados.-**

A continuación se relacionan los documentos pertenecientes al estado de la técnica tomados en consideración para la realización de esta opinión.

Documento	Número Publicación o Identificación	Fecha Publicación
D01	ES 2324516 T3 (ITALDATA INGEGNERIA DELL IDEA)	10.08.2009
D02	US 2009096614 A1 (SINGLETON ROBERT W et al.)	16.04.2009
D03	ES 2343610 A1 (CADAMA TECHNOLOGY SL)	04.08.2010

**2. Declaración motivada según los artículos 29.6 y 29.7 del Reglamento de ejecución de la Ley 11/1986, de 20 de marzo, de Patentes sobre la novedad y la actividad inventiva; citas y explicaciones en apoyo de esta declaración**

De todos los documentos recuperados del estado de la técnica se considera que el documento D01 forma el estado de la técnica más cercano a la solicitud que se analiza.

Este documento describe un sistema de vigilancia y alarma remota, con dos partes, un dispositivo de transmisión móvil y un dispositivo de recepción fijo. El dispositivo de transmisión móvil se lleva como una pulsera y comprende un alojamiento dentro del cual hay un suministro de potencia de batería y un sensor de estado de carga de batería, así como un circuito electrónico, una correa de cierre y un dispositivo de continuidad óptica, con componentes de transmisión y recepción ópticos y canales de fibra óptica dentro de la correa.

El alojamiento del circuito electrónico no se describe detalladamente, pero por las figuras resulta técnicamente más complejo y difícil de fabricar que el objeto de la solicitud de patente en estudio.

El documento D02 describe una pulsera destinada a transportar un dispositivo RFID y su proceso de fabricación. La pulsera está compuesta por una lámina inferior, con una cara superior y una cara inferior. En la cara superior se dispone una fuente de energía, a continuación se cubre con una lámina central. Otra lámina desechable cubre la lámina central y contiene la electrónica del dispositivo RFID. Esta lámina desechable consiste en alojamiento, pines de registro y contactos eléctricos. El alojamiento es el que encierra los componentes del circuito.

La diferencia es que la electrónica está contenida en una lámina desechable y el alojamiento no es tal, sino que las láminas se superponen unas sobre otras.

El documento D03 describe un cuerpo monobloque que se conforma alrededor de una unidad electrónica con funciones de aviso.

La diferencia principal con la pulsera objeto de la solicitud en estudio es que cuando se agota la batería, se desecha todo el conjunto

Por todo lo anterior se concluye que los documentos D01 a D03 no afectan al requisito de actividad inventiva ni de novedad de las reivindicaciones 1-9, ya que no poseen todas las características descritas en dichas reivindicaciones, en el sentido que establecen los artículos 6 y 8.1 de la Ley 11/1986, de 20 de marzo, de Patentes.

En conclusión, la solicitud satisface los requisitos de patentabilidad establecidos en el Art. 4.1 de la Ley 11/1986, de 20 de marzo, de Patentes.