



(12) 实用新型专利

(10) 授权公告号 CN 205215885 U

(45) 授权公告日 2016. 05. 11

(21) 申请号 201521033470. 4

(22) 申请日 2015. 12. 07

(73) 专利权人 姜静

地址 264000 山东省烟台市芝罘区毓璜顶东路 20 号烟台毓璜顶医院呼吸内科

(72) 发明人 姜静

(51) Int. Cl.

A61M 16/00(2006. 01)

A61M 15/08(2006. 01)

A61M 31/00(2006. 01)

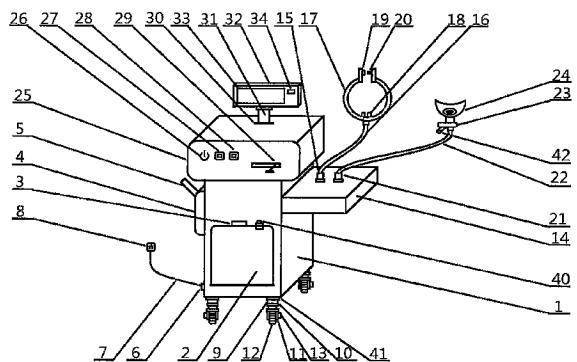
权利要求书1页 说明书2页 附图1页

(54) 实用新型名称

新型辅助呼吸康复仪

(57) 摘要

新型辅助呼吸康复仪,属于医疗用具技术领域。本实用新型的技术方案是:包括康复仪集成主体,其特征是在康复仪集成主体前侧设置有拆卸板,拆卸板上侧设置有拆卸把手,康复仪集成主体左侧设置有药剂挥发箱,药剂挥发箱左侧设置有导液管,药剂挥发箱下侧设置有电源线接头,电源线接头左侧设置有电源导线,电源导线上侧设置有三线插头,康复仪集成主体下侧设置有支撑腿,支撑腿下侧设置有支撑腿轴承。本实用新型结构简单,使用方便,在对呼吸内科疾病进行辅助康复治疗时安全高效,极大地减轻了医务人员的工作难度。



1. 新型辅助呼吸康复仪,包括康复仪集成主体(1),其特征是:在康复仪集成主体(1)前侧设置有拆卸板(2),拆卸板(2)上侧设置有拆卸把手(3),康复仪集成主体(1)左侧设置有药剂挥发箱(4),药剂挥发箱(4)左侧设置有导液管(5),药剂挥发箱(4)下侧设置有电源线接头(6),电源线接头(6)左侧设置有电源导线(7),电源导线(7)上侧设置有三线插头(8),康复仪集成主体(1)下侧设置有支撑腿(9),支撑腿(9)下侧设置有支撑腿轴承(10),支撑腿轴承(10)下侧设置有滑轮支撑架(11),滑轮支撑架(11)下侧设置有移动滑轮(12),移动滑轮(12)外侧设置有制动器(13),康复仪集成主体(1)右侧设置有器具连接箱(14),器具连接箱(14)上侧设置有供气环接口(15),供气环接口(15)内设置有供气环导气管(16),供气环导气管(16)上侧设置有无菌供气环(17),无菌供气环(17)内侧设置有鼻部导气管(18),无菌供气环(17)上侧设置有套夹(19),套夹(19)上设置有固定扣夹(20),供气环接口(15)右侧设置有治疗面罩接口(21),治疗面罩接口(21)内设置有面罩导气管(22),面罩导气管(22)上侧设置有面罩连接器(23),面罩连接器(23)上侧设置有治疗面罩(24),康复仪集成主体(1)上侧设置有控制箱(25),控制箱(25)前侧设置有电源开关(26),电源开关(26)右侧设置有供气环启动按钮(27),供气环启动按钮(27)右侧设置有供气治疗启动按钮(28),供气治疗启动按钮(28)右侧设置有调节拉杆(29),控制箱(25)上侧设置有支撑杆固定座(30),支撑杆固定座(30)上侧设置有显示器支撑杆(31),显示器支撑杆(31)上侧设置有显示器(32),显示器(32)前侧设置有数字显示屏(33),数字显示屏(33)右侧设置有显示器开关(34),控制箱(25)内部设置有控制器(35),控制器(35)上侧设置有显示线(36),控制器(35)下侧设置有控制线(37),控制器(35)前侧设置有按钮线(38),按钮线(38)前侧设置有控制电路板(39)。

2. 根据权利要求1所述新型辅助呼吸康复仪,其特征在于:所述拆卸把手(3)右侧设置有开关锁(40)。

3. 根据权利要求1所述新型辅助呼吸康复仪,其特征在于:所述支撑腿(9)上侧设置有加固焊接层(41)。

4. 根据权利要求1所述新型辅助呼吸康复仪,其特征在于:所述面罩导气管(22)左侧设置有防雾通气管(42)。

## 新型辅助呼吸康复仪

[0001] 技术领域:本实用新型属于医疗用具技术领域,具体地讲是一种新型辅助呼吸康复仪。

[0002] 背景技术:呼吸疾病属于容易反复发作的疾病类型,在进行治疗后,如果没有完全康复,很可能导致疾病的再次复发,而普通的药物治疗往往不能彻底根除疾病,因此治疗后需要进行辅助的康复治疗,确保疾病的根除。

[0003] 发明内容:本实用新型的目的是提供一种在对呼吸内科疾病进行辅助康复治疗时操作简便、省时省力的新型辅助呼吸康复仪。

[0004] 本实用新型的技术方案是:包括康复仪集成主体,其特征是在康复仪集成主体前侧设置有拆卸板,拆卸板上侧设置有拆卸把手,康复仪集成主体左侧设置有药剂挥发箱,药剂挥发箱左侧设置有导液管,药剂挥发箱下侧设置有电源线接头,电源线接头左侧设置有电源导线,电源导线上侧设置有三线插头,康复仪集成主体下侧设置有支撑腿,支撑腿下侧设置有支撑腿轴承,支撑腿轴承下侧设置有滑轮支撑架,滑轮支撑架下侧设置有移动滑轮,移动滑轮外侧设置有制动器,康复仪集成主体右侧设置有器具连接箱,器具连接箱上侧设置有供气环接口,供气环接口内设置有供气环导气管,供气环导气管上侧设置有无菌供气环,无菌供气环内侧设置有鼻部导气管,无菌供气环上侧设置有套夹,套夹上设置有固定扣夹,供气环接口右侧设置有治疗面罩接口,治疗面罩接口内设置有面罩导气管,面罩导气管上侧设置有面罩连接器,面罩连接器上侧设置有治疗面罩,康复仪集成主体上侧设置有控制箱,控制箱前侧设置有电源开关,电源开关右侧设置有供气环启动按钮,供气环启动按钮右侧设置有供气治疗启动按钮,供气治疗启动按钮右侧设置有调节拉杆,控制箱上侧设置有支撑杆固定座,支撑杆固定座上侧设置有显示器支撑杆,显示器支撑杆上侧设置有显示器,显示器前侧设置有数字显示屏,数字显示屏右侧设置有显示器开关,控制箱内部设置有控制器,控制器上侧设置有显示线,控制器下侧设置有控制线,控制器前侧设置有按钮线,按钮线前侧设置有控制电路板。

[0005] 作为优选,所述拆卸把手右侧设置有开关锁。

[0006] 作为优选,所述支撑腿上侧设置有加固焊接层。

[0007] 作为优选,所述面罩导气管左侧设置有防雾通气管。

[0008] 本实用新型的有益效果是:本实用新型结构简单,使用方便,在对呼吸内科疾病进行辅助康复治疗时安全高效,操作起来简便、省时省力,极大地减轻了医务人员的工作难度。

### 附图说明:

[0009] 附图1为本实用新型整体结构示意图。

[0010] 附图2为本实用新型控制箱的内部结构示意图。

[0011] 图中1、康复仪集成主体,2、拆卸板,3、拆卸把手,4、药剂挥发箱,5、导液管,6、电源线接头,7、电源导线,8、三线插头,9、支撑腿,10、支撑腿轴承,11、滑轮支撑架,12、移动滑轮,13、制动器,14、器具连接箱,15、供气环接口,16、供气环导气管,17、无菌供气环,18、鼻

部导气管,19、套夹,20、固定扣夹,21、治疗面罩接口,22、面罩导气管,23、面罩连接器,24、治疗面罩,25、控制箱,26、电源开关,27、供气环启动按钮,28、供气治疗启动按钮,29、调节拉杆,30、支撑杆固定座,31、显示器支撑杆,32、显示器,33、数字显示屏,34、显示器开关,35、控制器,36、显示线,37、控制线,38、按钮线,39、控制电路板,40、开关锁,41、加固焊接层,42、防雾通气管。

[0012] 具体实施方式:包括康复仪集成主体1,其特征是在康复仪集成主体1前侧设置有拆卸板2,拆卸板2上侧设置有拆卸把手3,康复仪集成主体1左侧设置有药剂挥发箱4,药剂挥发箱4左侧设置有导液管5,药剂挥发箱4下侧设置有电源线接头6,电源线接头6左侧设置有电源导线7,电源导线7上侧设置有三线插头8,康复仪集成主体1下侧设置有支撑腿9,支撑腿9下侧设置有支撑腿轴承10,支撑腿轴承10下侧设置有滑轮支撑架11,滑轮支撑架11下侧设置有移动滑轮12,移动滑轮12外侧设置有制动器13,康复仪集成主体1右侧设置有器具连接箱14,器具连接箱14上侧设置有供气环接口15,供气环接口15内设置有供气环导气管16,供气环导气管16上侧设置有无菌供气环17,无菌供气环17内侧设置有鼻部导气管18,无菌供气环17上侧设置有套夹19,套夹19上设置有固定扣夹20,供气环接口15右侧设置有治疗面罩接口21,治疗面罩接口21内设置有面罩导气管22,面罩导气管22上侧设置有面罩连接器23,面罩连接器23上侧设置有治疗面罩24,康复仪集成主体1上侧设置有控制箱25,控制箱25前侧设置有电源开关26,电源开关26右侧设置有供气环启动按钮27,供气环启动按钮27右侧设置有供气治疗启动按钮28,供气治疗启动按钮28右侧设置有调节拉杆29,控制箱25上侧设置有支撑杆固定座30,支撑杆固定座30上侧设置有显示器支撑杆31,显示器支撑杆31上侧设置有显示器32,显示器32前侧设置有数字显示屏33,数字显示屏33右侧设置有显示器开关34,控制箱25内部设置有控制器35,控制器35上侧设置有显示线36,控制器35下侧设置有控制线37,控制器35前侧设置有按钮线38,按钮线38前侧设置有控制电路板39。在使用新型辅助呼吸康复仪对患者进行辅助呼吸治疗时,接通电源,将药剂从导液管5投入药剂挥发箱4中,将无菌供气环17戴在患者头部,调整无菌供气环17的位置使得鼻部导气管18进入鼻孔,使用套夹19和固定扣夹20进行固定,按下电源开关26,按下供气环启动按钮27启动呼吸供氧,将治疗面罩24戴在患者口部,按下供气治疗启动按钮28启动治疗,使用调节拉杆29调节呼吸治疗速度。

[0013] 作为优选,所述拆卸把手3右侧设置有开关锁40,这样设置便于拆卸板2的固定和开启。

[0014] 作为优选,所述支撑腿9上侧设置有加固焊接层41,这样设置有利于增强支撑腿9和康复仪集成主体1之间连接的牢固程度。

[0015] 作为优选,所述面罩导气管22左侧设置有防雾通气管42,这样设置有利于吸收呼吸产生的雾气,方便使用。

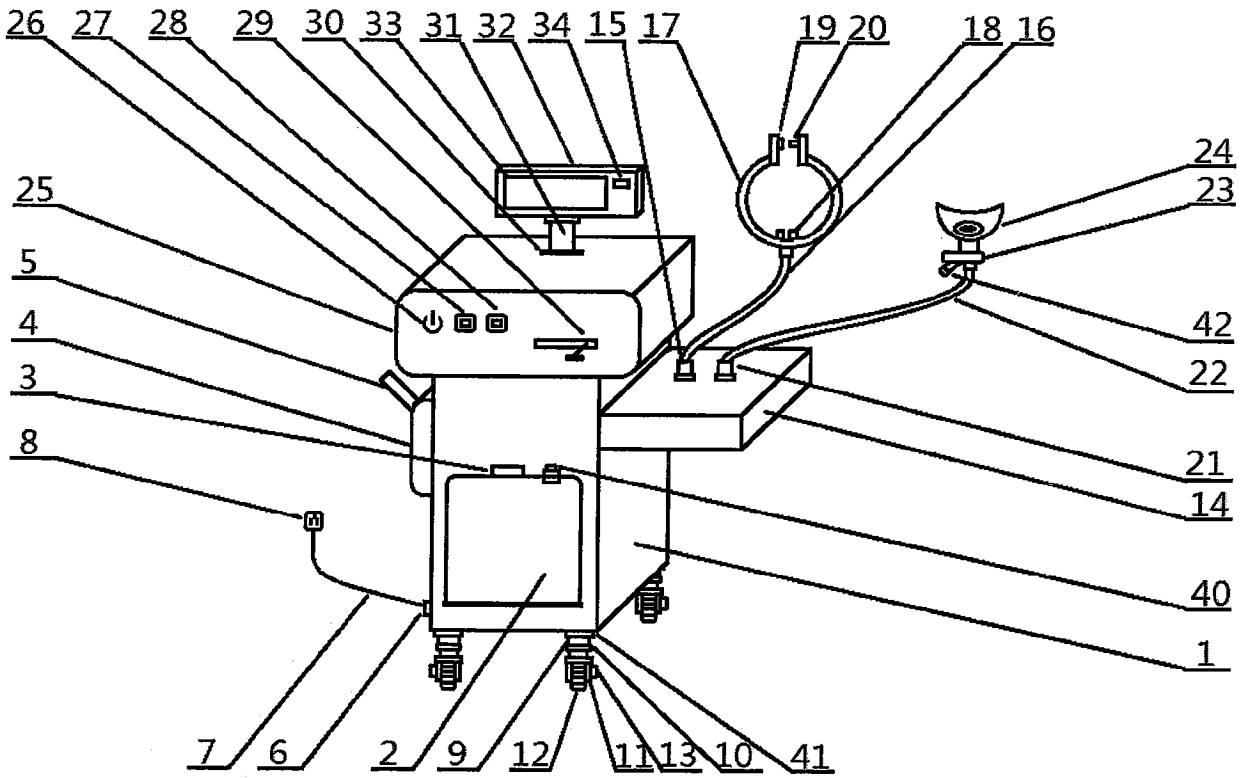


图1

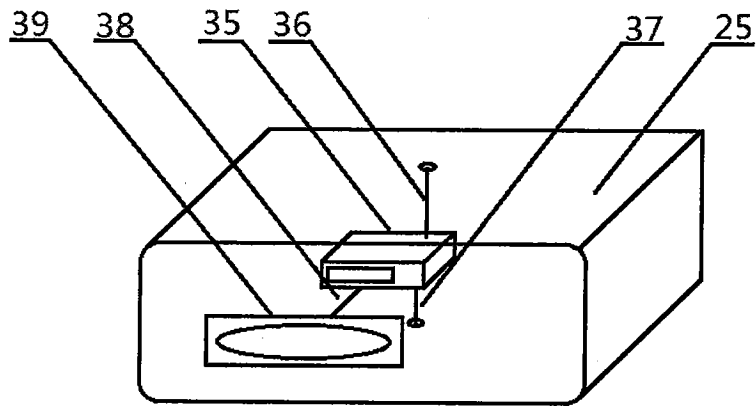


图2