



(12) 发明专利

(10) 授权公告号 CN 102573657 B

(45) 授权公告日 2014. 10. 22

(21) 申请号 201080036744. 9

(22) 申请日 2010. 06. 29

(30) 优先权数据

12/542, 775 2009. 08. 18 US

(85) PCT国际申请进入国家阶段日

2012. 02. 17

(86) PCT国际申请的申请数据

PCT/US2010/040315 2010. 06. 29

(87) PCT国际申请的公布数据

W02011/022122 EN 2011. 02. 24

(73) 专利权人 德威科医疗产品公司

地址 美国俄亥俄州

(72) 发明人 J·A·希伯纳

(74) 专利代理机构 北京市金杜律师事务所

11256

代理人 苏娟

(51) Int. Cl.

A61B 10/02(2006. 01)

(56) 对比文件

US 2008214955 A1, 2008. 09. 04,

US 5469853 A, 1995. 11. 28,

US 2004158172 A1, 2004. 08. 12,

US 6086544 A, 2000. 07. 11,

US 2004167499 A1, 2004. 08. 26,

EP 2074949 A2, 2009. 07. 01,

US 6626849 B2, 2003. 09. 30,

US 5526822 A, 1996. 06. 18,

CN 101297764 A, 2008. 11. 05,

审查员 薛艳华

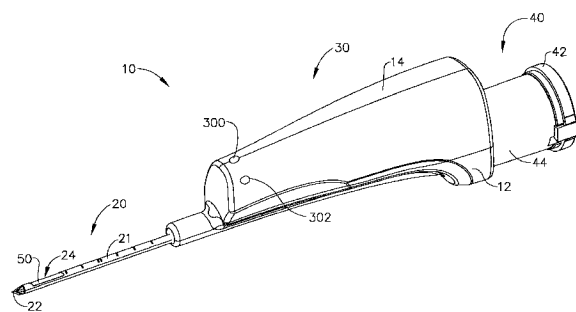
权利要求书2页 说明书15页 附图8页

(54) 发明名称

多按钮活检装置

(57) 摘要

一种手持式活检装置 (10) 包括针 (20)、切割器 (50) 和主体 (30)。切割器能够相对于针运动, 以切断伸进针的横向孔 (24) 中的组织。主体包括切割器致动机构 (60)、至少两个触发按钮 (302、304) 和控制模块 (330)。活检装置能够使得至少两个触发按钮选择性地启用和禁用。被选择性地启用的触发按钮能够操作用以启动切割器致动机构。被选择性地禁用的触发按钮不能操作用以启动切割器致动机构。被启用的触发按钮可以通过电子方式选择, 使得控制模块接收使用者的按钮选择输入并且相应地启用或禁用触发按钮。替代地, 主体可以包括可动罩 (350), 以根据使用者的偏好选择性地罩住或暴露触发按钮。因此, 活检装置可以适应具有不同握紧型式的不同操作者。



1. 一种活检装置,包括:
  - (a) 针,其具有横向孔;
  - (b) 切割器,其中所述切割器能够相对于所述针运动,以切断伸进所述横向孔中的组织;
  - (c) 主体,其中所述针从所述主体向远侧延伸,其中所述主体包括:
    - (i) 切割器致动机构,其中,所述切割器致动机构能够操作以使所述切割器相对于所述针运动,以切断伸进所述横向孔中的组织,
    - (ii) 至少两个触发按钮,和
    - (iii) 与所述切割器致动机构和所述至少两个触发按钮连通的控制模块,其中所述控制模块包括能够接收使用者按钮选择输入的按钮选择逻辑电路,其中所述按钮选择逻辑电路经由所述至少两个触发按钮中的至少一个选择,所述按钮选择逻辑电路还能够根据使用者按钮选择输入启用所述至少两个触发按钮中的一个选择的触发按钮,并且禁用所述至少两个触发按钮中的未选择的触发按钮,其中,启用的触发按钮能够操作用以启动所述切割器致动机构,其中禁用的触发按钮不能操作用以启动所述切割器致动机构。
2. 根据权利要求1所述的活检装置,其中,所述按钮选择逻辑电路能够接收被表示为使用者首先致动的是所述至少两个触发按钮中哪一个触发按钮的使用者按钮选择输入。
3. 根据权利要求1所述的活检装置,其中,所述按钮选择逻辑电路能够接收被表示为使用者双击的是所述至少两个触发按钮中的哪一个触发按钮的使用者按钮选择输入。
4. 根据权利要求1所述的活检装置,其中,所述按钮选择逻辑电路能够识别被表示为使用者保持压下预定时间段的是所述至少两个触发按钮中的哪一个触发按钮的使用者按钮选择输入。
5. 根据权利要求1所述的活检装置,其中,所述主体还包括按钮选择器,其中所述按钮选择器与所述控制模块的按钮选择逻辑电路连通,其中所述按钮选择器能够操作用以接收并向所述按钮选择逻辑电路传输使用者按钮选择输入。
6. 根据权利要求5所述的活检装置,其中,所述按钮选择器包括与所述至少两个触发按钮分离的按钮。
7. 根据权利要求1所述的活检装置,其中,所述主体还包括与所述控制模块连通的至少一个视觉指示器,其中所述视觉指示器能够以可视方式指示所述至少两个触发按钮中的哪个触发按钮已经被选择启用。
8. 根据权利要求7所述的活检装置,其中,所述至少一个视觉指示器包括多个LED,其中所述多个LED中的每个LED与所述至少两个触发按钮中的相应触发按钮关联。
9. 根据权利要求1所述的活检装置,其中,所述主体包括左侧和右侧,其中所述至少两个触发按钮的第一触发按钮定位在所述主体的左侧上,其中所述至少两个触发按钮的第二触发按钮定位在所述主体的右侧上。
10. 根据权利要求9所述的活检装置,其中,所述至少两个触发按钮的第三触发按钮定位在所述第一触发按钮和第二触发按钮之间。
11. 根据权利要求1所述的活检装置,其中,所述控制模块能够响应于使用者在启用的触发按钮上轻敲而启动所述切割器致动机构。
12. 根据权利要求1所述的活检装置,其中,所述切割器致动机构包括马达。

13. 根据权利要求 12 所述的活检装置,其中,所述马达定位在所述主体内。
14. 根据权利要求 1 所述的活检装置,还包括与所述控制模块连通的电池,其中所述电池能够向所述切割器致动机构提供动力。
15. 根据权利要求 14 所述的活检装置,其中,所述电池定位在所述主体内。
16. 根据权利要求 1 所述的活检装置,其中,所述切割器致动机构能够操作用以使所述切割器相对于所述针转动。
17. 根据权利要求 16 所述的活检装置,其中,所述切割器致动机构能够操作用以使所述切割器相对于所述针平移。
18. 根据权利要求 8 所述的活检装置,其中,在所述相应触发按钮被选择启用的同时,与所述相应触发按钮关联的 LED 被点亮。
19. 根据权利要求 3 所述的活检装置,其中,当所述按钮选择逻辑电路准备接收使用者按钮选择输入时,LED 能够闪光。
20. 根据权利要求 10 所述的活检装置,其中,所述主体包括顶部,所述第三触发按钮定位在所述主体的顶部上。
21. 根据权利要求 1 所述的活检装置,其中,对所述启用的触发按钮的选择存储在非易失性存储器中。
22. 一种活检装置,包括:
  - (a) 针,其具有横向孔;
  - (b) 切割器,其中所述切割器能够相对于所述针运动,以切断伸进所述横向孔中的组织;
  - (c) 主体,其中所述针从所述主体向远侧延伸,其中所述主体包括:
    - (i) 切割器致动机构,其中所述切割器致动机构能够操作用以使所述切割器相对于所述针运动,以切断伸进所述横向孔中的组织,
    - (ii) 至少两个触发按钮,其中所述至少两个触发按钮中的每个能够提供相同的功能,
    - (iii) 至少两个触发按钮罩,其中每个触发按钮罩与所述至少两个触发按钮中的相应触发按钮关联,其中每个触发按钮罩能够操作用以选择性地罩住或暴露其相应触发按钮,和
    - (iv) 与所述切割器致动机构和所述至少两个触发按钮连通的控制模块,其中所述至少两个触发按钮中的被选择性地暴露的触发按钮能够操作用以启动所述切割器致动机构,其中所述至少两个触发按钮中的被选择性地罩住的触发按钮不能操作用以启动所述切割器致动机构。

## 多按钮活检装置

### 背景技术

[0001] 使用各种装置在各种医疗过程中以各种方式能够获得活检样本。活检装置可以在立体定向引导、超声引导、MRI 引导、PEM 引导、BSGI 引导等下进行使用。例如，一些活检装置可以完全由使用者利用单手操作，并且通过单次插入来捕获患者的一个或多个活检样本。另外，一些活检装置可以系连到真空模块和 / 或控制模块，诸如用于连通流体（例如，加压空气、盐水、大气、真空等）、用于连通动力、和 / 或用于连通指令等。其它活检装置可以完全或者至少部分地在不与另外的装置系连或以其它方式连接的情况下操作。

[0002] 仅仅示例性的活检装置公开在于 1996 年 6 月 18 日授权的题为“Method and Apparatus for Automated Biopsy and Collection of Soft Tissue”的美国专利 No. 5526822、于 2000 年 7 月 11 日授权的题为“Control Apparatus for an Automated Surgical Biopsy Device”的美国专利 No. 6086544、于 2003 年 6 月 12 日公布的题为“MRI Compatible Surgical Biopsy Device”的美国公开文献 No. 2003/0109803、于 2006 年 4 月 6 日公布的题为“Biopsy Apparatus and Method”的美国公开文献 No. 2006/0074345、于 2007 年 5 月 24 日公布的题为“Remote Thumbwheel for a Surgical Biopsy Device”的美国公开文献 No. 2007/0118048、于 2008 年 9 月 4 日公布的题为“Presentation of Biopsy Sample by Biopsy Device”的美国公开文献 No. 2008/0214955、于 2007 年 12 月 27 日提交的题为“Clutch and Valving System for Tetherless Biopsy Device”的美国非临时专利申请 No. 11/964811、于 2008 年 12 月 16 日提交的题为“Hand Actuated Tetherless Biopsy Device with Pistol Grip”的美国非临时专利申请 No. 12/335578 以及于 2008 年 12 月 18 日提交的题为“Biopsy Device with Central Thumbwheel”的美国非临时专利申请 No. 12/337942 中。上面引用的美国专利、美国专利申请公开文献和美国非临时专利申请中的每个的公开内容通过引用结合于此。

[0003] 虽然已经提供若干系统和方法用于获得活检样本，但相信没有人在本发明人之前提供或使用所附权利要求书中描述的本发明。

### 附图说明

[0004] 虽然本说明书的后面是具体地指出并清楚地要求保护本发明的权利要求书，但相信通过以下结合附图对一些例子的描述将更好地理解本发明，在附图中，相同的附图标记指示相同的元件，其中：

[0005] 图 1 描绘了一种示例性活检装置的透视图；

[0006] 图 2 描绘了图 1 的活检装置的透视图，其中探针部分与机架部分分离；

[0007] 图 3 描绘了图 1 的活检装置的侧面剖视图，其中探针部分与机架部分分离；

[0008] 图 4 描绘了图 1 的活检装置的分解图，其中多个部分以剖面显示，并且外壳部件、电池和电路板被移除；

[0009] 图 5 描绘了图 1 的活检装置的针部分的透视剖视图，其中切割器处于部分缩回位置；

[0010] 图 6 描绘了图 1 的活检装置的切割器致动机构和阀机构部件的透视剖视图,其中切割器处于图 5 的部分缩回位置;

[0011] 图 7 描绘了图 6 的部件的侧面剖视图,其中切割器处于图 5 的部分缩回位置;

[0012] 图 8 描绘了图 1 的活检装置的示意图,显示了示例性的控制部件;以及

[0013] 图 9 描绘了一种示例性的替代活检装置的透视图。

[0014] 附图并不意于以任何方式进行限制,并且设想到本发明的各种实施方式可以以多种其它方式执行,包括那些没有在附图中必需描绘的。结合在本说明书中并且形成本说明书一部分的附图图示了本发明的若干方面,并且其与描述一起用于解释本发明的原理。但是,应当理解本发明并不限于所示的精确布置。

## 具体实施方式

[0015] 以下有关本发明的一些例子的描述不应当用于限制本发明的范围。通过以下以示例方式对所设想的用于执行本发明的最佳方式之一的描述,本领域技术人员将清楚本发明的其它例子、特征、方面、实施方式和优点。如应认识到的,本发明能够具有其它不同且明显的方面,所有这些都背离本发明。因此,附图和描述应当被认为是本质上示例性的,而非限制性的。

### [0016] 概述

[0017] 如图 1-3 所示(还有其它的内容),一种示例性的活检装置 10 包括针 20、主体 30 和组织样本保持器 40。特别地,针 20 从主体 30 的远侧部分向远侧延伸,而组织样本保持器 40 从主体 30 的近侧部分向近侧延伸。主体 30 的尺寸和结构被设计成使得活检装置 10 可以由使用者的单手操作。特别地,并且如以下更加详细的描述,使用者可以用单手抓住主体 30、将针 20 插入到患者的胸部中,并且从患者的胸部中收集一个或多个组织样本,所有这些仅利用单手进行。替代地,使用者可以用多于一只手和/或任何希望的辅助手段抓住主体 30。在一些场合中,使用者可以仅通过将针 20 单次插入患者的胸部中来捕获多个组织样本。这些组织样本可以气动地沉积在组织样本保持器 40 中,如以下更加详细的描述,然后从组织样本保持器 40 取回供分析用。

[0018] 本例子的主体 30 包括探针 12 和机架 14。如图 2-3 所示,并且如以下更加详细的描述,探针 12 可以与机架 14 分离。特别地,探针 12 和机架 14 可以使用卡口安装件(未示出)或任何其它适当的结构或特征可拆卸地联接。这里使用的术语“机架”不应被理解为探针 12 的任何部分需要插入到机架 14 的任何部分中。实际上,在活检装置 10 的一些形式中,探针 12 可以简单地落座在机架 14 上。在一些其它形式中,机架 14 的一部分可以插入到探针 12 中。此外,在一些活检装置 10 中,探针 12 和机架 14 可以是整体或一体结构,使得这两个部件不能分离。仅通过例子,在探针 12 和机架 14 设置为可分离部件的形式中,探针 12 可以设置为一次性部件,而机架 14 可以设置为可再用部件。在一些形式中,机架 14 在与探针 12 联接时“被启动”或加电。在一些其它形式中,机架 14 在机架 14 从充电座(未示出)移除时“被启动”或加电。本领域普通技术人员鉴于这里的教导将清楚探针 12 和机架 14 之间还有其它适当的结构和功能关系,以及机架 14 可以被启动的各种方式。

[0019] 虽然这里描述的例子谈及的是从患者的胸部获得活检样本,应当理解的是,活检装置 10 可以为了多种其它目的用在多种其它过程中并且用在患者解剖结构的多个其它部

分中。

[0020] 示例性的针

[0021] 如图 5 所示（还有其他内容），本例子的针 20 包括具有组织刺入末端 22 的套管 21、侧向孔 24、第一腔 26 和第二腔 28。组织刺入末端 22 能够刺入并穿透组织，而不需要大量的力且不需要在插入末端 22 之前在组织中预先形成开口。切割器 50 布置在第一腔 26 中，并且能够操作以在第一腔 26 内转动和平移，如以下更加详细的描述。侧向孔 24 位于末端 22 的近侧、与第一腔 26 流体连通，并且能够在针 20 插入胸部中并且当切割器 50 缩回时接收组织，如以下更加详细的描述。多个开口 27 在第一腔 26 和第二腔 28 之间提供流体连通。本例子的针 20 还包括套节 200，如图 6-7 所示。套节 200 可以由塑料形成，其围绕针 20 包覆成型或者以其它方式固定到针 20，使得套节 200 一体成型地固定到针 20。替代地，套节 200 可以通过任何适当的工艺由任何其它适当的材料形成，并且可以具有与针 20 的任何其它适当的关系。

[0022] 本例子的套节 200 包括一体地延伸到主体 30 的探针部分 12 中的套筒部分 204。如图 6-7 所示，套筒部分 204 限定中空内部 206，其与针 20 的第二腔 28 流体连通。套筒部分 204 还限定多个开口 208，多个开口 208 在共同的纵向位置处围绕套筒部分 204 的周边径向地隔开并且与中空内部 206 流体连通。开口 208 暴露于周围空气，使得开口 208 在本例子中提供通气口。在本例子中，开口 208 与针 20 的第二腔 28 选择性地流体联接，如以下更加详细的描述。一对 O 型圈 210 围绕滑块 152 定位，根据梭阀滑块 152 的纵向位置，在第二腔 28 不被通气时相对于开口 208 基本上密封第二腔 28，如以下更加详细的描述。密封件 212 也设置在套筒 204 的近端处且位于切割器 50 和套筒 204 的交界处。

[0023] 应当理解的是，如这里描述的其它部件，针 20 可以以多种方式改变、变型、替代或补充，并且针 20 可以具有多种替代特征、部件、构造和功能。仅作为例子，针 20 可以在一些形式中可以简单地没有第二腔 28，使得第一腔 26 是由针 20 限定的唯一腔。作为另一仅仅示例性的替代，活检装置 10 能够使得针 20 可以相对于主体 30 向远侧击发，诸如辅助穿透组织。这种击发可以由一个或多个致动器（例如，螺线管、气压缸 / 活塞等）、由一个或多个弹簧，或以任何其它适当的方式提供。本领域普通技术人员鉴于这里的教导将清楚其它适当的替代形式、特征、部件、构造和功能。类似地，本领域普通技术人员鉴于这里的教导将清楚对活检装置的其它部件的其它适当的变型，这些变型可以根据针 20 的形式作出（例如，在针 20 省略第二腔 28 的形式中修改或省略阀机构 150 等）。

[0024] 示例性的主体

[0025] 如上所述，本例子的主体 30 包括探针部分 12 和机架部分 14。如图 3-4 所示，马达 36、真空泵 38、电池 320 和控制模块 330 设置在机架部分 14 中。电池 320 可以经由控制模块 330 和一个或多个触发按钮 300、302、304 联接到马达 36，如以下更加详细的描述。

[0026] 如图 3-4 所示，本例子的马达 36 机械连通到真空泵 38 和切割器致动机构 60。特别地，当马达 36 被启动时，马达 36 能够操作以同时启动真空泵 38 和切割器致动机构 60。替代地，真空泵 38 和切割器转动机构 60 可以以任何其它适当的方式启动。仅作为例子，真空泵 38 和 / 或切割器转动机构 60 可以手动和 / 或通过单独的马达和 / 或以任何其它适当的方式启动。本例子的马达 36 包括传统的 DC 马达。但是，应当理解的是，马达 36 可以替代地包括气动马达（例如带有叶轮等）、气动线性致动器、机电线性致动器或多种其它类型

的引起运动装置。本领域普通技术人员鉴于这里的教导将清楚其它类型的引起运动装置可以结合到活检装置 10 中的多种适当的方式。

[0027] 如图 3-4 所示,驱动轴 62 从马达 36 延伸,并且由马达 36 转动地驱动。一对轴承 70 和一驱动齿轮 72 围绕驱动轴 62 定位。轴承 70 支承驱动轴 62,同时驱动齿轮 72 与驱动轴 62 整体地转动。驱动齿轮 72 与第二齿轮 74 啮合,第二齿轮 74 整体地固定到第二轴 64。第二轴 64 还包括相关联的轴承 70 和第三齿轮 76。

[0028] 本例子的真空泵 38 包括传统的隔膜泵,该隔膜泵由第二轴 64 驱动,该第二轴 64 继而如上所述由马达 36 转动地驱动。不管马达 36 的转动方向,本例子的真空泵 38 都以相同的方式操作。当然,可以使用任何其它适当类型的真空泵。当真空泵 38 启动时,本例子的真空泵 38 能够操作以将真空引入组织样本保持器 40 中,如下面更加详细的描述。

[0029] 应当理解的是,正如这里描述的其它部件,主体 30 可以以多种方式改变、变型、替代或补充,并且主体 30 可以具有多种替代特征、部件、构造和功能。本领域普通技术人员鉴于这里的教导将清楚主体 30 的适当的替代形式、特征、部件、构造和功能。

[0030] 示例性的阀机构

[0031] 如图 4 和 6-7 所示,在本例子中,活检装置 10 还包括阀机构 150。本例子的阀机构 150 包括梭阀滑块 152、O 型圈 210 和针套节 200 的套筒 204。梭阀滑块 152 围绕切割器 50 同轴地、在套筒 250 的远端和止动构件 55 的近端之间纵向地定位,并且能够相对于套筒 204 并相对于切割器 50 平移。O 型圈 210 能够使梭阀滑块 152 的外部相对于套筒 204 的内部侧壁密封。间隙在切割器 50 的外径和梭阀滑块 152 的内径之间提供纵向流体连通(例如,大气等)。凹口 153 能够提供到梭阀滑块 152 的内部的流体连通,甚至在套筒 250 的光滑部分 254 的远端接合梭阀滑块 152 的近端时。

[0032] 如以下更加详细的描述,切割器 50 能够相对于主体 30 转动和平移,同时套筒 204 保持相对于主体 30 基本不动。套筒 250 和止动构件 55 与切割器 50 整体地平移。另外,止动构件 55 可以向近侧推动梭阀滑块 152,同时套筒 250 可以向远侧推动梭阀滑块 152。梭阀滑块 152 由此可以根据切割器 50 相对于主体 30 的平移在套筒 250 内平移。但是,套筒 250 的远端和止动构件 55 的近端之间的距离大于梭阀滑块 152 的长度,使得在本例子中随着切割器 50 平移,梭阀滑块 152 和切割器 50 之间具有一定程度的“无效运动”。梭阀滑块 152 的这种动作的例子公开在于 2009 年 6 月 12 日提交的题为“Tetherless Biopsy Device with Reusable Portion”的美国非临时专利申请 No. 12/483305 中,该美国非临时专利申请的公开内容通过引用结合在此。

[0033] 在本例子中,当切割器 50 处于最远侧位置,当切割器 50 在最远侧位置和最近侧位置之间平移(参照例如图 5-7),并且在切割器 50 从最近侧位置平移到最远侧位置的后期,梭阀滑块 152 保持在开口 208 的远侧,由此使第二腔 28 通气。但是,当切割器 50 运动到近侧位置,止动构件 55 向近侧推动梭阀滑块 152,使得开口 208 纵向地定位在 O 型圈 210 之间,由此基本上密封第二腔 28,直到套筒 250 的远端接合梭阀滑块 152 的近端并且开始向远侧推动梭阀滑块 152 到一点处,在该点处,最近侧 O 型圈 210 向远侧运动到开口 208。第二腔 28 由此再次如上所述通气。因此,当切割器 50 处于近侧位置并且当切割器 50 处于行进的最初阶段,本例子的阀机构 150 使第二腔 28 相对于大气基本上密封;而当切割器 50 处于其它位置时,使第二腔 28 通向大气。

[0034] 应当理解的是,正如这里描述的其它部件,阀机构 150 可以以多种方式改变、变型、替代或补充;并且阀机构 150 可以具有多种替代特征、部件、构造和功能。本领域普通技术人员鉴于这里的教导将清楚阀机构 150 的适当的替代形式、特征、部件、构造和功能。

[0035] 示例性的组织样本保持器

[0036] 如图 1-4 所示,本例子的组织样本保持器 40 包括盖 42、外杯 44 和过滤盘 46。在本例子中,杯 44 固定到探针 12。这种接合可以以任何适当的方式提供。本例子的外杯 44 是基本上透明的,允许使用者观察过滤盘 46 上的组织样本,虽然如果需要,外杯 44 可以具有任何其它适当的性能。

[0037] 在本例子中,外杯 44 与切割器腔 52 并与真空泵 38 流体连通。特别地,外杯 44 经由第一端口 45 与切割器腔 52 流体连通,并且经由第二端口 47 与真空泵 38 流体连通。导管(未示出)将真空泵 38 的端口 41 与外杯 44 的第二端口 47 联接。在本例子中,第二端口 47 还与疏水过滤器 48 联接,该疏水过滤器 48 与由外杯 44 限定的内部空间流体连通。除了或代替具有疏水过滤器 48,高吸湿材料可以设置在组织样本保持器 40 中,以吸收液体。替代地,可以以任何其它适当的方式处理液体。在本例子中,真空泵 38 由此可以用于将真空引入切割器腔 52 中,这种真空通过导管 39、端口 41、45、47 和外杯 44 的内部连通。

[0038] 本例子的过滤盘 46 具有篮状构造,并且具有多个穿过其形成的开口 47。开口 47 的尺寸和结构被设计成允许流体从其通过,同时防止组织样本从其通过。过滤盘 46 由此能够接收通过切割器 50 向近侧传送的组织样本,如以下更加详细的描述。应当理解的是,过滤盘 46 可以采用多种替代形式。

[0039] 在本例子中,盖 42 可移除地联接到外杯 44。O 型圈 53 在盖 42 与外杯 44 接合时提供密封。因此,当盖 42 固定到外杯 44 时,真空可以保持在外杯 44 中。操作时,使用者可以移除盖 42 以接近在活检过程中聚集在过滤盘 46 上的组织样本。

[0040] 本例子的组织样本保持器 40 能够保持至少十个组织样本。替代地,组织样本保持器 40 能够保持任何其它适当数量的组织样本。应当理解的是,正如这里描述的其它部件,组织样本保持器 40 可以以多种方式改变、变型、替代或补充,并且组织样本保持器 40 可以具有多种替代特征、部件、构造和功能。例如,组织样本保持器 40 可以替代地构造成使得其具有多个离散的组织样本舱,所述离散的组织样本舱可以选择性地指向切割器腔 52。这种指向可以自动或手动地提供。仅作为例子,组织样本保持器 40 可以根据于 2008 年 8 月 14 日公布的题为“Revolving Tissue Sample Holder for Biopsy Device”的美国公开文献 No. 2008/0195066、于 2008 年 12 月 18 日提交的题为“Tissue Biopsy Device with Rotatably Linked Thumbwheel and Tissue Sample Holder”的美国非临时专利申请 No. 12/337997、于 2008 年 12 月 18 日提交的题为“Biopsy Device with Discrete Tissue Chambers”的美国非临时专利申请 No. 12/337911 或于 2008 年 12 月 18 日提交的题为“Mechanical Tissue Sample Holder Indexing Device”的美国非临时专利申请 No. 12/337874 中的教导构造和操作,这些美国公开文献和美国非临时专利申请的公开内容通过引用结合于此。本领域普通技术人员鉴于这里的教导将清楚组织样本保持器 40 的其它适当的替代形式、特征、部件、构造和功能。替代地,组织样本保持器 40 可以根据所希望的简单地省略。

[0041] 示例性的切割器



[0042] 如图 5 所示,本例子的切割器 50 是基本上中空的,使得切割器 50 限定切割器腔 52。切割器 50 还具有基本上尖锐的远侧边缘 51,使得切割器 50 能够操作用以切断穿过针 20 的侧向孔 24 的组织的活检样本。替代地,切割器 50 的远端可以具有任何其它适当的结构。如图 3-4 所示,切割器 50 的近侧部分延伸到组织样本保持器 40 中。通过真空泵 38 形成在组织样本保持器 40 中的真空由此连通到切割器腔 52。密封件 54 设置在切割器 50 和外杯 44 的交界处。密封件 54 能够基本上密封切割器 50 和安装件 42 的交界。此外,切割器 50 能够使得其保持与组织样本保持器 40 的内部的密封流体连通,甚至在切割器 50 处于最远侧位置时。当然,切割器 50 可以具有任何其它适当的替代特征或结构。类似地,切割器 50 可以具有与组织样本保持器 40 的任何其它适当的替代关系。

[0043] 应当理解的是,正如这里描述的其它部件,切割器 50 可以以多种方式改变、变型、替代或补充,并且切割器 50 可以具有多种替代特征、部件、构造和功能。本领域普通技术人员鉴于这里的教导将清楚切割器 50 的适当的替代形式、特征、部件、构造和功能。

[0044] 示例性的切割器致动机构

[0045] 如图 3-7 所示,本例子的切割器致动机构 60 包括马达 36、轴 62、64 和齿轮 72、74、76。应当理解的是,在本例子中,启动马达 36 将转动齿轮 82、84。如图 3 和 6 所示,在本例子中,马达 36、轴 62、64、68、69、齿轮 72、74、76、78、80、82、84 和轴承 70 都包含机架 14 中。如图 2 所示,在本例子中,齿轮 82、84 通过形成在机架 14 的罩板 18 中的开口部分地暴露。

[0046] 本例子的切割器致动机构 60 还包括六角螺母 100 和蜗杆螺母 120。六角螺母 100 包括整体齿轮 86。蜗杆螺母 120 也包括整体齿轮 88。当探针 12 和机架 14 联接在一起时,齿轮 86 能够与齿轮 82 啮合,同时当探针 12 和机架 14 联接在一起时,齿轮 88 能够与齿轮 84 啮合。特别地,并且如图 2 所示,在本例子中,齿轮 86、88 通过形成在探针 12 的罩板 16 中的开口部分地暴露。在本例子中,当探针 12 和机架 14 联接在一起时,马达 36 由此能够操作以转动地驱动齿轮 86、88。如以下更加详细的描述,在本例子中,齿轮 86、88 的这种转动将导致切割器 50 转动和平移。

[0047] 套筒 250 整体地固定到切割器 50。如图 6-7 中最好地看到,套筒 250 包括六角形部分 252、光滑部分 254 和将六角形部分 252 与光滑部分 254 分开的凸缘 256。六角螺母 100 可滑动地定位在套筒 250 的六角形部分 252 上方。套筒 250 和六角螺母 100 之间的接合是使得六角螺母 100 的转动提供套筒 250 的相应转动,而六角螺母 100 可以相对于套筒 250 纵向滑动。应当理解的是,套筒 250 和六角螺母 100 可以具有多种其它构造(例如,互补的键和键槽,替代六角形特征等)和关系。

[0048] 如上所述,六角螺母 100 的齿轮 86 能够与齿轮 82 啮合,使得齿轮 82 的转动造成六角螺母 100 的转动。六角螺母 100 的这种转动将导致如上所述切割器 50 的相应转动。因此,将理解,切割器致动机构 60 可以响应于马达 36 的启动导致切割器 50 转动,马达 36 的转动通过轴 62、64、68、69、齿轮 72、74、76、78、80、82、84、86、六角螺母 100 和套筒 250 传递到切割器 50。当然,可以利用任何其它适当的结构、部件、构造或技术来提供切割器 50 的转动。

[0049] 本例子的切割器致动机构 60 还包括导螺杆 122。导螺杆 122 围绕套筒 250 的六角形部分 252 定位,并且能够与其整体地转动。导螺杆 122 限定具有能够与套筒 250 的平面互补的六个平面的六角形开口,使得切割器 50 和套筒 250 的转动提供导螺杆 122 的相应转

动。导螺杆 122 还通过夹子 124 固定到套筒 250 的六角形部分 252, 并且垫圈 126 定位在夹子 124 和导螺杆 122 之间。第一螺旋弹簧 128 定位在导螺杆 122 的近端和垫圈 126 之间。第二螺旋弹簧 130 定位在导螺杆 122 的远端和套筒 250 的凸缘 256 之间。凸缘 256 和垫圈 126 之间的间距允许导螺杆 122 具有沿着套筒 250 的在凸缘 256 和垫圈 126 之间的一部分长度进行运动的一些自由度, 同时弹簧 128、130 将导螺杆 122 偏置到在凸缘 256 和垫圈 126 之间基本居中。应当理解的是, 除了或代替螺旋弹簧 128、130, 可以利用任何其它适当类型的弹性构件。

[0050] 导螺杆 122 具有外螺纹 132, 该外螺纹 132 与蜗杆螺母 120 的内螺纹 134 接合。因此, 在螺纹 132、134 接合时, 当导螺杆 122 相对于蜗杆螺母 120 转动时, 导螺杆 122 相对于蜗杆螺母 120 平移。但是, 蜗杆螺母 120 的内部长度还包括在内螺纹 134 远侧和近侧的光滑区段 136。因此, 在螺纹 132 位于光滑区段 136 处时 (例如当螺纹 132、134 未接合时), 当导螺杆 122 相对于蜗杆螺母 120 转动时, 导螺杆 122 可以不相对于蜗杆螺母 120 平移。在本例子中, 蜗杆螺母 120 还通过轴套 138 支承。应当理解的是, 由于导螺杆 122 与凸缘 256 和垫圈 126 接合, 并且由于套筒 250 与切割器 50 接合, 在本例子中导螺杆 122 相对于蜗杆螺母 120 的平移还导致在本例子中切割器 50 相对于主体 30 的平移。还应当理解的是, 套筒 250、导螺杆 122 和蜗杆螺母 120 可以具有多种其它的构造和关系。类似地, 除了或代替套筒 250 和 / 或蜗杆螺母 120, 可以使用多种其它结构或部件。

[0051] 如上所述, 当马达 36 启动时, 机架 14 的齿轮 82、84 同时转动。如上面进一步所述, 当探针 12 与机架 14 联接时, 齿轮 82、84 与探针 12 的齿轮 86、88 啮合, 使得被启动的马达 36 同时转动齿轮 86、88。被启动的马达 36 将由此同时转动六角螺母 100 和蜗杆螺母 120。因此, 应当理解的是, 当马达 36 启动时, 套筒 250、切割器 50、导螺杆 122 和蜗杆螺母 120 将全部同时转动。还注意到, 齿轮 82、84 具有不同的节圆直径。齿轮 86、88 也具有不同的节圆直径。相应地, 即使马达 36 以一个转动速度转动, 六角螺母 100 和蜗杆螺母 120 以不同的转动速度在同一方向上同时转动。由于导螺杆 122 的转动是通过六角螺母 100 的转动驱动的, 导螺杆 122 和蜗杆螺母 120 也以不同的转动速度在同一方向上同时转动。即使导螺杆 122 和蜗杆螺母 120 在同一方向上同时转动, 导螺杆 122 和蜗杆螺母 120 的转动速度之间的差也将提供导螺杆 122 相对于蜗杆螺母 120 转动的净结果, 并且随着切割器 50 转动, 这种相对转动提供切割器 50 的平移。仅作为例子, 随着马达 36 提供大约 8000rpm 的输出速度, 上述构造可以提供切割器 50 以大约 1000rpm 的速度转动, 并且蜗杆螺母 120 以大约 850rpm 的速度转动, 导致切割器 50 以大约 150rpm 相对于蜗杆螺母 120 的净转动。当然, 可以提供任何其它适当的差异。

[0052] 在本例子中, 当马达 36 被启动以逆时针转动切割器 50 时 (从组织样本保持器 40 朝着针 20 观察), 切割器 50 向近侧缩回; 而当马达 36 被启动以顺时针转动切割器 50 时 (从组织样本保持器 40 朝着针 20 观察), 切割器 50 向远侧行进。马达 36 转动的方向由此可以反向以在切割器 50 的远侧平移和近侧平移之间进行变换。替代地, 切割器 50 可以相反地在切割器 50 的缩回过程中顺时针转动, 并且在切割器 50 的行进过程中逆时针转动。此外, 切割器致动机构 60 能够自行反转, 使得切割器 50 可以向远侧和向近侧平移, 而不需使马达 36 转动方向反向。

[0053] 切割器致动机构 100 的进一步示例性细节公开在于 2009 年 6 月 12 日提交的

题为“Tetherless Biopsy Device with Reusable Portion”的美国非临时专利申请 No. 12/483305 中,该美国非临时专利申请的公开内容通过引用结合在此。当然,可以使用任何其它适当的结构、部件、构造或技术来提供切割器 50 的平移和 / 或转动。因此,应当理解的是,正如这里描述的部件,切割器致动机构 60 可以以多种方式改变、变型、替代或补充,并且切割器致动机构 60 可以具有多种替代特征、部件、构造和功能。仅作为例子,活检装置 10 能够使得切割器 50 不平移(例如使得切割器 50 仅转动等);或者使得切割器 50 不转动(例如使得切割器 50 仅平移等)。本领域普通技术人员鉴于这里的教导将清楚切割器致动机构 60 的其它适当的替代形式、特征、部件、构造和功能。

[0054] 示例性的气动操作

[0055] 如上所述,马达 36 一被启动,真空泵 38 就可以开始在切割器腔 52 内构成真空;并且这种真空随着切割器 50 开始朝着缩回位置向近侧运动可以继续构成或保持。在此阶段,第二腔 28 通向大气。随着切割器 50 朝着缩回位置运动,使得针 20 的侧向孔 24 如图 5 所示“部分打开”,切割器腔 52 中的真空可以进一步传递通过第一腔 26,这样可以将组织抽吸到侧向孔 24 中。在此阶段,第二腔 28 仍然通向大气。在该例子中,当切割器 50 到达在图 5 中所示位置近侧的纵向位置时并且在切割器 50 到达充分缩回位置之前,第二腔 28 基本上密封。

[0056] 当切割器 50 到达完全缩回的位置使得针 20 的侧向孔 24 “打开”时,切割器腔 52 中的真空可以继续传递通过第一腔 26,这样可以继续将组织抽吸到侧向孔 24 中。当然,一些量的组织可以在没有真空辅助的情况下自然地脱垂到侧向孔 24 中,使得甚至不需要真空来将组织抽吸到侧向孔 24 中。在此阶段,第二腔 28 相对于大气基本上密封。特别地,止动构件 55 将梭阀滑块 152 推动到近侧位置,使得 O 型圈 210 “跨坐”开口 208 并且相对于套筒部分 204 的内部侧壁密封,以防止大气经由套筒部分 204 的中空内部 206 从开口 208 通向第二腔 28。

[0057] 随着马达 36 反转并且切割器 50 行进以切断穿过侧向孔 24 的组织,真空泵 38 可以继续将真空引入切割器腔 52 中,并且第二腔 28 可以最终通向大气。但是,在切割器 50 从最近侧位置行进到最远侧位置的最初阶段中,切割器 50 和梭阀滑块 152 之间的“无效运动”将梭阀滑块 152 留在近侧位置(由此密封第二腔 28),直到切割器 50 行进足够远到套筒 250 的远端接合梭阀滑块 152 的近端。在套筒 250 的远端接合梭阀滑块 152 的近端之后,并且在切割器 50 继续向远侧运动到足够程度之后,套筒 250 的远端最终向远侧推动梭阀滑块 152,使得最近侧的 O 型圈 210 最终向远侧运动到开口 208(由此使第二腔 28 通气)。随着切割器 50 再次最后到达最远侧位置,切割器 50 可以完全切断通过伸过侧向孔 24 的组织,第二腔 28 通气。

[0058] 随着被切断的组织样本驻留在切割器腔 52 内,随着真空泵 38 在被切断的组织样本的近侧面处抽吸真空,并且随着在被切断的组织样本的远侧面处提供通气(经由开口 208、第二腔 28 和开口 27),施加到被切断的组织样本的压差会造成被切断的组织样本向近侧抽吸经过切割器腔 52 并且进入组织样本保持器 40。被切断的组织样本由此可以被置于组织样本保持器 40 的过滤盘 46 上。

[0059] 气动操作的进一步示例性细节公开在于 2009 年 6 月 12 日提交的题为“Tetherless Biopsy Device with Reusable Portion”的美国非临时专利申请

No. 12/483305 中, 该美国非临时专利申请的公开内容通过引用结合于此。当然, 可以使用任何其它适当的结构、部件、构造或技术来提供第二腔 28 的选择性密封和 / 或通气。此外, 在活检装置 10 的一些形式中, 可以将真空、盐水、加压空气、大气和 / 或任何其它介质在活检装置 10 的操作的任何适当阶段通向第二腔 28 (例如, 在切割器 50 的缩回过程中和 / 或缩回时和 / 或在切割器 50 行进过程中将真空或通气施加到第二腔 28, 在切割器 50 行进过程中密封第二腔等)。本领域普通技术人员鉴于这里的教导将清楚用于将被切断的组织样本向近侧传送经过切割器腔 52 以到达组织样本保持器 40 的其它适当的替代结构、部件、构造或技术。

#### [0060] 按钮启动

[0061] 如图 1 和 8 所示, 活检装置 10 具有多个按钮 300、302、304, 其可以用于控制活检装置 10 的操作。例如, 按钮 302 或按钮 304 可以用作触发按钮。即, 操作者可以致动触发按钮 302、304 中所选择的一个, 以开启切割行程 (例如通过启动马达 36 等)。触发按钮 302 由此可以提供与触发按钮 304 相同的功能。如下面更加详细的描述, 活检装置 10 能够使得触发按钮 302 或触发按钮 304 可以用于开启切割行程; 或者使得一个特定的触发按钮 302、304 必须被选择用以开启切割行程, 而未被选择的触发按钮 302、304 保持禁用。应当注意到, 术语“触发按钮”用于包含多种类型的结构和装置, 并且不被限制成仅仅是标准机电按钮。仅作为例子, 触发按钮 302、304 可以包括气动按钮、电容式按钮、感应按钮等。本领域普通技术人员鉴于这里的教导将清楚可以用以开启切割行程的另外其它适当的部件。

[0062] 如图 8 所示, 触发按钮 302、304 与控制模块 330 连通, 控制模块 330 与电池 320 和马达 36 连通。电池 320 也与马达 36 连通。控制模块 330 能够选择性地完成电池 320 和马达 36 之间的回路, 使得马达 36 可以根据操作者经由触发按钮 302、304 的输入被选择性地供能。控制模块 330 还可以包括控制逻辑, 使得控制模块 330 能够操作用以选择性使马达 36 的转动方向反向 (例如在切割器 50 的近侧运动和远侧运动之间变换等)。如这里所使用的, 术语“控制模块”不应被理解为必定需要控制模块 330 的所有部件集成到单个独立单元中。事实上, 控制模块 330 可以实际地包括定位在活检装置 10 中多个位置处的若干部件, 这些单独的部件在一定程度上彼此连通。本领域普通技术人员鉴于这里的教导将清楚控制模块 330 的适当的部件可以包括一个或多个处理器和相关联的电路等。

[0063] 在一些形式中, 操作者仅需要轻敲触发按钮 302、304 之一, 或者保持压下触发按钮 302、304 之一预定的时间段, 以便开启和完成切割行程。在一些其它形式中, 操作者需要在整个切割行程过程中保持压下触发按钮 302、304 之一。在一些这种形式中, 在所选择的触发按钮 302、304 在切割行程的中间阶段被释放的情况下, 切割行程会暂停, 直到所选择的触发按钮 302、304 被再次致动。

[0064] 如图 1 和 8 所示, 一个触发按钮 302 在主体 30 的左手侧, 而另一个触发按钮 304 在主体 30 的另一侧。本领域普通技术人员将理解, 活检装置 10 的任何给定操作者会由于触发按钮 302、304 的位置而相对于一个触发按钮 304 更偏好另一个触发按钮 302。仅作为例子, 这种偏好至少部分地通过操作者惯用右手或左手 (即偏好握紧活检装置 10 的方式等) 来确定。具有两个触发按钮 302、304 由此将允许操作者根据操作者的偏好选择一个特定触发按钮 302、304 用于操作活检装置 10。在一些形式中, 触发按钮 302、304 和控制模块 330 能够使得操作者可以在活检过程的任何时间使用触发按钮 302 和 / 或触发按钮 304。换句

话说,触发按钮 302、304 可以被认为是“活动的”,并且因此始终可以立即操作 / 启用。操作者由此可以从使用一个触发按钮 302、304 转换到使用另一个触发按钮 302、304,而不必做任何其它动作以便从使用一个触发按钮 302、304 转换到使用另一个触发按钮 302、304。

[0065] 但是,在一些其它形式中,触发按钮 302、304 和控制模块 330 能够使得仅一个触发按钮 302、304 能够在给定时间被启用。例如,触发按钮 302、304 和控制模块 330 能够使得使用者必须选择一个特定触发按钮 302、304 用于启动 / 启用;并且一旦已经作出这种选择,另一个触发按钮 302、304 将在剩余的活检过程中被停止 / 禁用。这种停止 / 禁用可以防止由未被选择的触发按钮 302、304 的意外致动导致的活检装置 10 的意外启动。

[0066] 应当理解的是,存在多种方式使得一个特定的触发按钮 302、304 可以被启动 / 启用,而另一个触发按钮 302、304 被停止 / 禁用。例如,特定的触发按钮 302、304 的启动 / 启用和另一个触发按钮 302、304 的停止 / 禁用可以以电子方式提供。仅作为例子,特定的触发按钮 302、304 的启动 / 启用可以在操作者一首先致动特定的触发按钮 302、304 就提供。在一些这种形式中,控制模块 330 可以包括逻辑电路,该逻辑电路能够感测首先被致动的是哪个特定的触发按钮 302、304,并且可以将该特定的触发按钮 302、304 指定为启动的 / 启用的触发按钮 302、304。控制模块 330 中的这种逻辑电路还可以将另一个触发按钮 302、304 指定或作为停止 / 禁用的触发按钮 302、304。换句话说,第一触发按钮 302、304 一被致动,控制模块 330 就可以允许通过该第一触发按钮 302、304 来控制活检装置 10,同时防止通过另一个触发按钮 302、304 来控制活检装置 10。

[0067] 作为另一仅示意性的例子,电子启动 / 启用和停止 / 禁用可以通过控制模块 330 中的逻辑电路响应于操作者以特定方式致动被选择的触发按钮 302、304 来提供。例如,控制模块 330 可以用逻辑编程,以感测何时特定的触发按钮 302、304 被“双击”。即,活检装置 10 能够使得操作者可以通过“双击”被选择的触发按钮 302、304 来启动 / 启用被选择的触发按钮 302、304。一旦第一触发按钮 302、304 已经被双击,控制模块 330 中的逻辑可以将另一个触发按钮 302、304 指定或作为停止 / 禁用的触发按钮 302、304,使得活检装置 10 不能通过停止 / 禁用的触发按钮 302、304 控制。替代地,控制模块 330 可以用逻辑编程,以感测何时特定的触发按钮 302、304 已经以一些其它预定模式或多次(例如在一定时间段内三次,每次持续三秒钟等)致动;并且可以响应于这种操作者输入指定启动的 / 启用的触发按钮 302、304。

[0068] 作为又一仅示意性的例子,电子启动 / 启用和停止 / 禁用可以响应于操作者致动选择按钮或开关来提供。例如,在该例子中,按钮 300 可以用于打开活检装置 10,并且选择用以启动 / 启用的触发按钮 302、304。在一些这种形式中,当按钮 300 被致动一定时间段(例如三秒钟等)时,按钮 300 能够操作用以打开或关闭活检装置 10。所需的致动时间针对打开活检装置 10 与关闭活检装置 10 可以不同。例如,活检装置 10 可以在按钮 300 仅被轻敲时打开;而按钮 300 必须被保持压下至少 3 秒钟以关闭活检装置 10。一旦活检装置 10 打开,操作者可以轻敲按钮 300 以选择用于启动 / 启用的特定的触发按钮 302、304。

[0069] 在按钮 300 可以用于选择启动 / 启用的特定的触发按钮 302、304 的一些形式中,每个触发按钮 302、304 可以具有相联的 LED 306、308,用于指示触发按钮 302、304 是否被启动 / 启用;并且轻敲按钮 300 可以在触发按钮 302、304 及其相联的 LED 306、308 之间切换。换句话说,按钮 300 可以对控制模块 300 进行编程以选择待启动 / 启用的触发按钮 302、304

和待停止 / 禁用的触发按钮 302、304 ; 并且控制模块 300 还可以包括逻辑电路, 该逻辑电路能够点亮与被启动 / 启用的触发按钮 302、304 相联的 LED 306、308 以向操作者提供视觉反馈。在使用这种 LED 306、308 的方面来说, 这种 LED 可以定位在任何适当的位置, 包括但不限于位于主体 30 内或主体 30 上且靠近其相联的触发按钮 302、304。除了或作为替代, 启动 / 启用的按钮 302、304 自身可以被照亮。

[0070] 在视觉反馈被提供用以指示启动 / 启用的特定的触发按钮 302、304 (例如通过 LED 306、308 和 / 或通过启动 / 启用的触发按钮 302、304 的发光等) 的一些形式中, 视觉反馈也可以被提供用以指示一触发按钮 302、304 需要被选择用于启动。例如, 活检装置 10 一打开, LED 306、308 或触发按钮 302、304 就可以闪光, 向操作者指示操作者必须选择一个特定的触发按钮 302、304 用于启动 / 启用。操作者一选择一个偏好的触发按钮 302、304 用于启动 / 启用, LED 306、308 或触发按钮 302、304 就可以停止闪光, 所选择的 LED 306、308 或触发按钮 302、304 可以发光, 并且未被选择的 LED 306、308 或触发按钮 302、304 可以变黑。当然, 可以提供多种其它型式的视觉指示, 以指示触发按钮 302、304 已经被选择用于启动 / 启用。本领域普通技术人员鉴于这里的教导将清楚可以提供这种视觉指示的其它适当的方式。类似地, 本领域普通技术人员鉴于这里的教导将清楚可以提供触发按钮 302、304 的电子启动 / 启用和停止 / 禁用的其它适当的方式。

[0071] 在提供触发按钮 302、304 的电子启动 / 启用和停止 / 禁用的形式中, 操作者对偏好触发按钮 302、304 的选择可以存储在主体 30 内的非易失性存储器中。换句话说, 如果操作者关闭活检装置 10 并且之后再打开活检装置 10, 这种存储器可以记忆操作者的偏好的触发按钮 302、304, 使得操作者不必重新指定偏好的触发按钮 302、304。替代地, 操作者对偏好触发按钮 302、304 的选择可以存储在主体 30 内的易失性存储器中, 使得操作者在活检装置 10 关闭并随后再打开之后必须重新指定偏好的触发按钮 302、304。作为又一仅示意性的形式, 控制模块 330 能够使得操作者必须在每个切割行程开启之前指定偏好的触发按钮 302、304, 即使活检装置 10 在切割行程之间还未关闭 / 打开。

[0072] 另一仅示意性例子在图 9 中示出, 其中特定的触发按钮 302、304 的启动 / 启用和另一个触发按钮 302、304 的停止 / 禁用可以用机械方式提供。特别地, 图 9 示出了邻近触发按钮 302 定位且能够沿着轨道 352 滑动的滑动罩 350。在该例子中, 轨道 352 与主体 300 一体形成。应当理解的是, 触发按钮 304 也可以具有滑动罩 350。罩 350 在图 9 中显示为将触发按钮 302 暴露, 由此允许触发按钮 302 被致动。在该例子中, 罩 350 可以在触发按钮 304 上方滑动, 使得触发按钮 302 的致动得以允许, 同时防止触发按钮 304 的致动。操作者由此可以根据操作者的偏好简单地通过滑动罩 350 以选择性地暴露或罩住触发按钮 302、304 来选择应当启用的触发按钮 302、304 和应当禁用的触发按钮 302、304。虽然滑动罩 350 被显示为提供触发按钮 302、304 的选择性暴露 / 罩住, 但应当理解可以使用多种其它结构来提供触发按钮 302、304 的选择性暴露 / 罩住 (例如枢转罩、摆动罩、卡扣罩等)。本领域普通技术人员鉴于这里的教导将清楚触发按钮 302、304 可以被机械地选择性地罩住或暴露的另外其它适当的方式。

[0073] 虽然按钮 300 在上面被描述为可用于打开或关闭活检装置 10, 并且 / 或者提供待启动的触发按钮 302、304 的选择, 但应当理解的是, 按钮 300 可以用作另一触发按钮 300、302、304。例如, 按钮 300 可以被提供为另一可用触发按钮, 正如触发按钮 302、304, 除了具

有上述其它功能的按钮 300 或作为其替代。按钮 300 由此可以由偏好按钮 300 位于主体 30 顶部胜过触发按钮 302、304 位于主体 30 侧面的操作者选择。在这种形式中,当按钮 300 被选择为偏好的触发按钮时,按钮 300 的致动可以开启切割行程等。类似地,虽然上面描述了两个触发按钮 302、304 和三个触发按钮 300、302、304,应当理解的是,可以提供并选择使用任何适当数量的触发按钮 302、304。这种附加的触发按钮 302、304 可以设置在主体 30 上的任何适当的位置(例如在探针 12 或机架 14 上)、可以经由电缆远程提供(例如使用脚踏开关和/或使用真空控制模块等)、可以经由无线启动远程提供(例如使用脚踏开关和/或使用真空控制模块等)、或以其它方式提供。

[0074] 在一些形式中,一些其它开关用于选择特定的触发按钮 302、304 来启动/启用。例如,活检装置 10 可以包括滑动开关或拨动开关以提供待启动/启用的触发按钮 302、304 的选择。如上所述,控制模块 330 可以包括逻辑电路,该逻辑电路能够停止/禁用未被选择的任何触发按钮 302、304,使得活检装置 10 将只是不响应于未被选择的触发按钮 302、304 的致动。本领域普通技术人员鉴于这里的教导将清楚可以提供(电子、机械、机电或以其它方式)触发按钮 302、304 的选择的另外其它方式。

[0075] 还应当理解,这里描述的选择性地启用的按钮 302、304 的构思可以应用于多种其它装置。仅作为例子,这里描述的选择性地启用的按钮 302、304 的构思可以应用于在这里引用的任何专利、专利公开文献或专利申请中公开的任何活检装置。本领域普通技术人员鉴于这里的教导将清楚这里描述的选择性地启用的按钮 302、304 的构思可以应用于这种活检装置的多种方式。此外,这里描述的选择性地启用的按钮 302、304 的构思可以应用于基本上任何类型的装置,无论活检装置或一些其它类型的装置。因此,可以设想,这里描述的选择性地启用的按钮 302、304 的构思当然不限于这里描述的特定的活检装置 10。

[0076] 示例性的操作方法

[0077] 在活检装置 10 的仅示意性的使用中,使用者首先将组织刺入末端 22 插入患者的胸部中。在这种插入过程中,切割器 50 可以行进到最远侧位置,使得针 20 的侧向孔 24 关闭。还如这里注意的,这种插入可以在视觉引导、立体定向引导、超声引导、MRI 引导、PEM 引导、BSGI 引导、触诊引导、一些其它类型的引导下或以其它方式执行。随着针 20 充分插入患者的胸部中,使用者可以选择要使用的特定的触发按钮 302、304,诸如通过在所选择的触发按钮 302、304 上双击、滑动罩 350 以显示所选择的触发按钮 302、304 等。使用者随后可以通过致动被选择的触发按钮 302、304 来启动马达 36,马达 36 又可以启动真空泵 38 和切割器致动机构 100。真空泵 38 的这种启动可以如上所述将真空引入组织样本保持器 40 和切割器腔 52 中。切割器致动机构 60 的这种启动可以导致切割器 50 逆时针转动并且向近侧平移,如图 5-7 所示。随着切割器 50 开始缩回,并且当切割器 50 到达缩回位置时,来自真空泵 38 的真空(如经过组织样本保持器 40 和切割器腔 52 连通)可以将组织抽吸到针 20 的侧向孔 24 中。在此时间段,第二腔 28 可以通过阀机构 150 通气。

[0078] 一旦切割器 50 到达最近侧位置,真空仍然可以通过真空腔 52 和第一腔 26 连通,将组织抽吸到针 20 的侧向孔 24 中。第二腔 28 此时通过阀组件 150 基本上密封。另外,随着切割器 50 继续逆时针转动,仍然继续转动的导螺杆 122 通过弹簧 128 被向远侧偏置。侧向孔 24 在此阶段完全打开,组织脱垂在其中。

[0079] 马达 36 的转动方向随后反向并且切割器 50 开始向远侧行进,直到再次到达最远

侧位置。随着切割器 50 向远侧行进,真空仍然通过真空腔 52 连通,有助于在切割器 50 的尖锐的远侧边缘 51 开始切断组织时将组织保持就位。在此时第二腔 28 起初通过阀组件 150 基本上密封,但最终通气。切割器 50 随后到达最远侧位置,由此“关闭”侧向孔 24,并且使得切割器 50 的尖锐的远侧边缘 51 完全切断组织。真空在此时仍然通过切割器腔 52 连通,并且阀组件 150 使第二腔 28 通气。如上所述,真空和通气的这种结合提供了被切断组织样本向近侧经过切割器腔 52 传送并且进入组织样本保持器 40。在切割行程结束时马达 36 可以继续操作,由此继续驱动真空泵 38 以保持组织样本保持器 40 中的真空。另外,弹簧 130 向近侧偏置导螺杆 122 以接合螺纹 132,同时允许切割器 50 在最远侧位置处继续转动。切割行程由此将完成,并且可以根据需要开启许多次以获取另外的组织样本。

[0080] 如上所述,若干切割行程可以被执行以获取若干组织样本,而使用者不必将针 20 从患者的胸部收回。为多次获取样本,使用者可以在切割行程之间通过转动整个活检装置 10 来调整侧向孔 24 围绕由针 20 限定的轴线的定向。替代地,活检装置 10 能够使得针 20 相对于主体 30 可转动,使得针 20 可以经由指轮或其它特征转动。一旦已经获得希望数量的组织样本,使用者可以从患者的胸部收回针 20。使用者可以随后从杯 44 移除盖 42 并且从过滤盘 46 取回组织样本。

[0081] 在过程的最后,使用者可以将探针 12 从机架 14 分开。机架 14 可以随后被清洁和 / 或消毒用于接下来的使用。探针 12 可以被处理掉。替代地,如上所述,活检装置 10 还可以形成为整体结构,使得没有可从机架 14 分开的探针 12。

[0082] 应当理解的是,在切割行程结束时可以出现多种操作中的任意操作。例如,活检装置 10 可以提供多种形式的反馈,以通知使用者切割行程已经完成。仅作为例子,活检装置 10 可以提供电子嘟嘟声音或其它听觉指示、机械听觉指示(例如大声的咔哒声)、视觉指示(例如灯发光或闪光)、或一些其它类型的听觉和 / 或视觉指示。替代地,并且特别地在杯 44 是透明的形式中,使用者可以通过简单地观察组织样本保持器 40 直到使用者看到组织样本沉积在过滤盘 46 上来知晓切割行程完成。替代地,切割行程一完成,控制模块 330 就可以自动地对马达 36 停止,即使使用者继续保持压下触发按钮 302、304。使用者随后可以通过释放并接着重新按压触发按钮 302、304 来开启另一切割行程。作为又一仅示意性例子,控制模块 330 可以响应于使用者简短地按压或轻敲触发按钮 302、304 来开启切割行程,并且可以在切割行程一完成时就自动地对马达 36 停止。使用者随后可以通过再次简短地按压或轻敲触发按钮 302、304 来开启另一切割行程。本领域普通技术人员鉴于这里的教导将清楚在切割行程结束时可以操作活检装置 10 和 / 或开启接下来的切割行程的另外其它适当的方式。

[0083] 还应当理解的是,控制模块 330 可以包括能够自动地致使马达 36 的转动方向在切割器 50 一到达最近侧位置时就反向的电路。例如,一个或多个传感器(例如霍尔效应传感器等)可以追踪或以其它方式感测切割器 50 的纵向位置。除了或者替代地,一个或多个传感器(例如具有编码器轮的编码器等)可以追踪或以其它方式感测切割器 50 的转动数量,并且控制模块 330 可以理解切割器 50 的纵向位置作为切割器 50 的转动数量的函数。作为又一替代,马达反转可以基本上是手动的(例如使得活检装置 10 包括“正转”按钮和“反转”按钮等)。本领域普通技术人员鉴于这里的教导将清楚马达 38 的转动方向可以手动地或自动地反向的另外其它适当的方式。还应当理解的是,控制模块 330 可以在每个切割器



50 行程结束时（例如在切割器 50 保持在最远侧位置和 / 或最近侧位置处时）至少暂时地（例如几秒钟等）继续操作马达 36, 以便继续操作真空泵 38。

[0084] 在提供切割行程结束时基于电子的听觉和 / 或视觉指示的活检装置 10 的形式中, 以及在控制模块 330 自动地对马达 36 停止或脱开离合器或提供一些其它类型的自动响应的活检装置 10 的形式中, 存在可以感测切割行程结束的多种方式。例如, 切割器 50 的一部分可以包括磁体, 并且霍尔效应传感器可以定位在主体 30 中, 以便当切割器 50 在切割行程最后到达最远侧位置时感测磁体的存在。作为另一仅示意性的例子, 编码器轮可以与切割器 50 或切割器转动机构 60 的转动部件联接, 使得切割器 50 的纵向位置可以基于转动的数量确定。本领域普通技术人员鉴于这里的教导将清楚可以感测切割行程结束的其它适当的方式（例如电子方式、机械方式、机电方式、手动方式等）。

[0085] 当然, 活检装置 10 的上述利用例子仅仅是说明性的。本领域普通技术人员鉴于这里的教导将清楚可以使用活检装置 10 的其它适当的方式。还应当理解的是, 活检装置 10 的至少一部分可以根据于 2009 年 6 月 12 日提交的题为“Tetherless Biopsy Device with Reusable Portion”的美国非临时专利申请 No. 12/483305 的教导构造和 / 或使用, 该美国非临时专利申请的公开内容通过引用合并在此。作为另外的仅示意性的替代, 活检装置 10 的至少一部分可以根据在这里引用的任何专利、专利公开文献或专利申请来构造和 / 或使用。

[0086] 应当理解的是, 所述被部分或全部引用于此作为参考的任何专利、公开文献或其他公开资料仅仅在被引用的材料不会与本公开中存在的定义、声明或上述其他公开资料相冲突的情况下被引用于此。因而, 并且必要时, 在这里清楚阐述的公开内容替代被引用于此作为参考的任何冲突资料。所述引用于此作为参考, 但是与现有的定义、声明或在此阐述的其他公开资料相冲突的任何资料或其一部分, 将仅仅在被引用资料和现有的公开资料之间不产生冲突的情况下被引用。

[0087] 本发明的实施方式可以应用于传统内窥镜和开放式外科器械, 并且应用于机器人辅助外科手术。

[0088] 这里公开的装置的实施方式可设计成在一次使用后丢弃, 或者可设计成多次使用。在任一种或两种情况下, 实施方式可以是被修复以备在使用至少一次之后再次使用。修复可包括装置的拆卸、接着清洗或更换特定部件和随后的重新组装这些步骤的任意组合。特别地, 该装置的实施方式可以被拆卸, 装置的任何数量的特定部件或零件可以有选择地以任意组合被更换或删除。在清洗和 / 或替换特定部件之后, 装置的实施方式可在修复设备中或在即将进行手术程序之前由手术队进行重新组装以便以后使用。本领域技术人员将会理解对该装置的修复可利用用于拆卸、清洗 / 替换、和重新组装的各种技术。这些技术的使用以及产生的修复好的装置也全都在本申请的保护范围内。

[0089] 仅作为例子, 这里描述的实施方式可以在外科手术前被处理。首先, 可以获取新的或者使用过的器械并在需要的情况下对其进行清洁。该器械然后进行灭菌。在一种灭菌工艺中, 器械被放置在闭合且密封的容器中, 诸如塑料袋或高密度聚乙烯合成纸袋 (TYVEK bag)。容器和器械然后被放置在可穿透容器的辐射场中, 诸如  $\gamma$  射线、x 射线或者高能电子。辐射可以杀死器械上以及容器中的细菌。灭菌后的器械然后可被储存在无菌容器中。密封的容器可以保持器械处于无菌状态, 直到其在医学场合下被打开。也可以使用现有技

术中已知的任何其它技术对装置进行灭菌,包括但不限于  $\beta$  或  $\gamma$  射线、环氧乙烷或蒸气。

[0090] 已经示出和描述了本发明的各种实施方式,这里描述的方法和系统的进一步适应可以通过本领域技术人员的适当修改来完成,而不脱离本发明的范围。这些可能的若干修改已经提及,并且本领域技术人员将清楚其它修改。例如,上面讨论的例子、实施方式、几何形状、材料、尺寸、比率、步骤等是示意性的,而不是必须的。相应地,本发明的范围应当依据权利要求来考虑,并且被理解为不限于说明书和附图中示出和描述的结构和操作的细节。

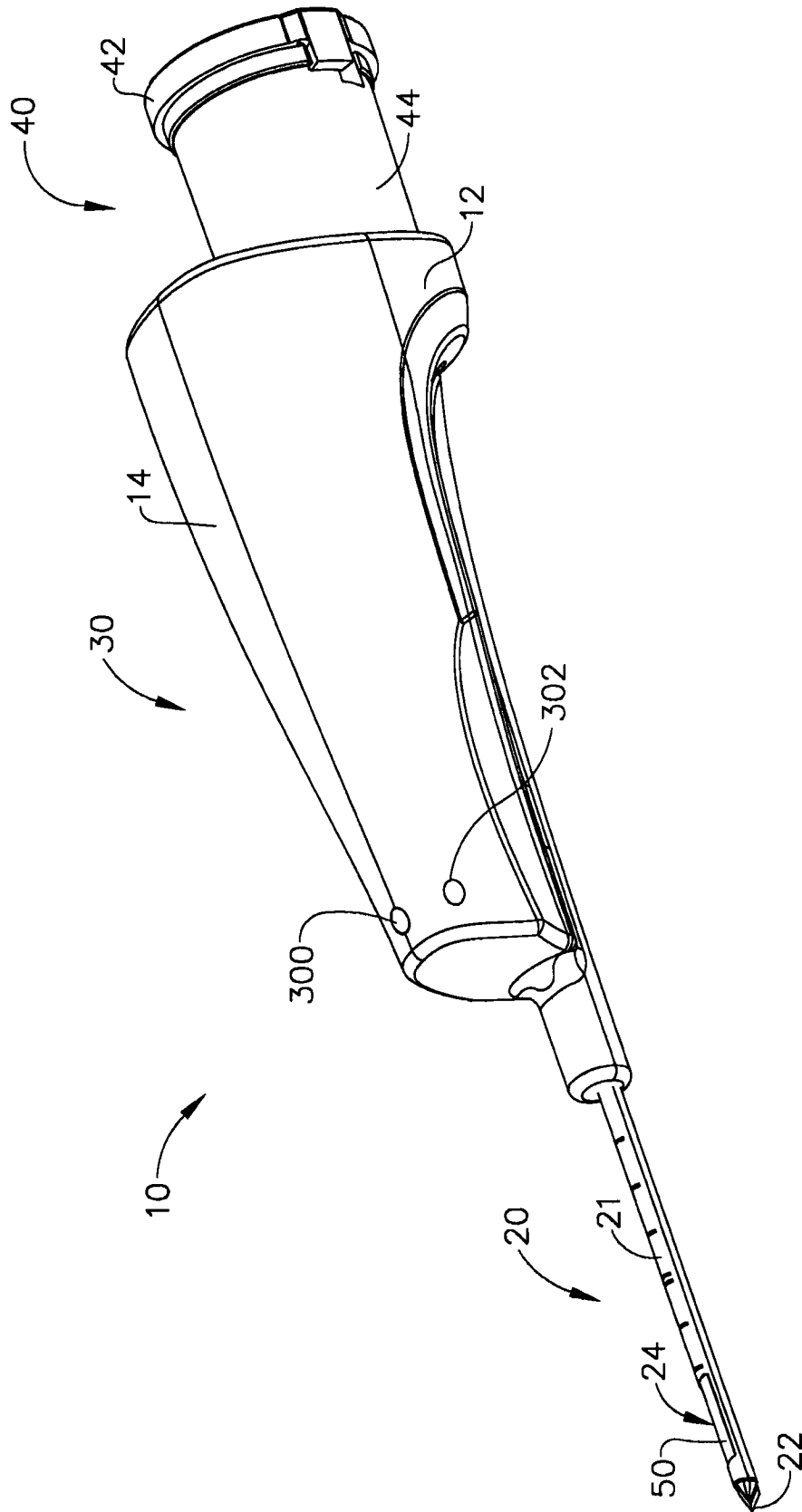


图 1

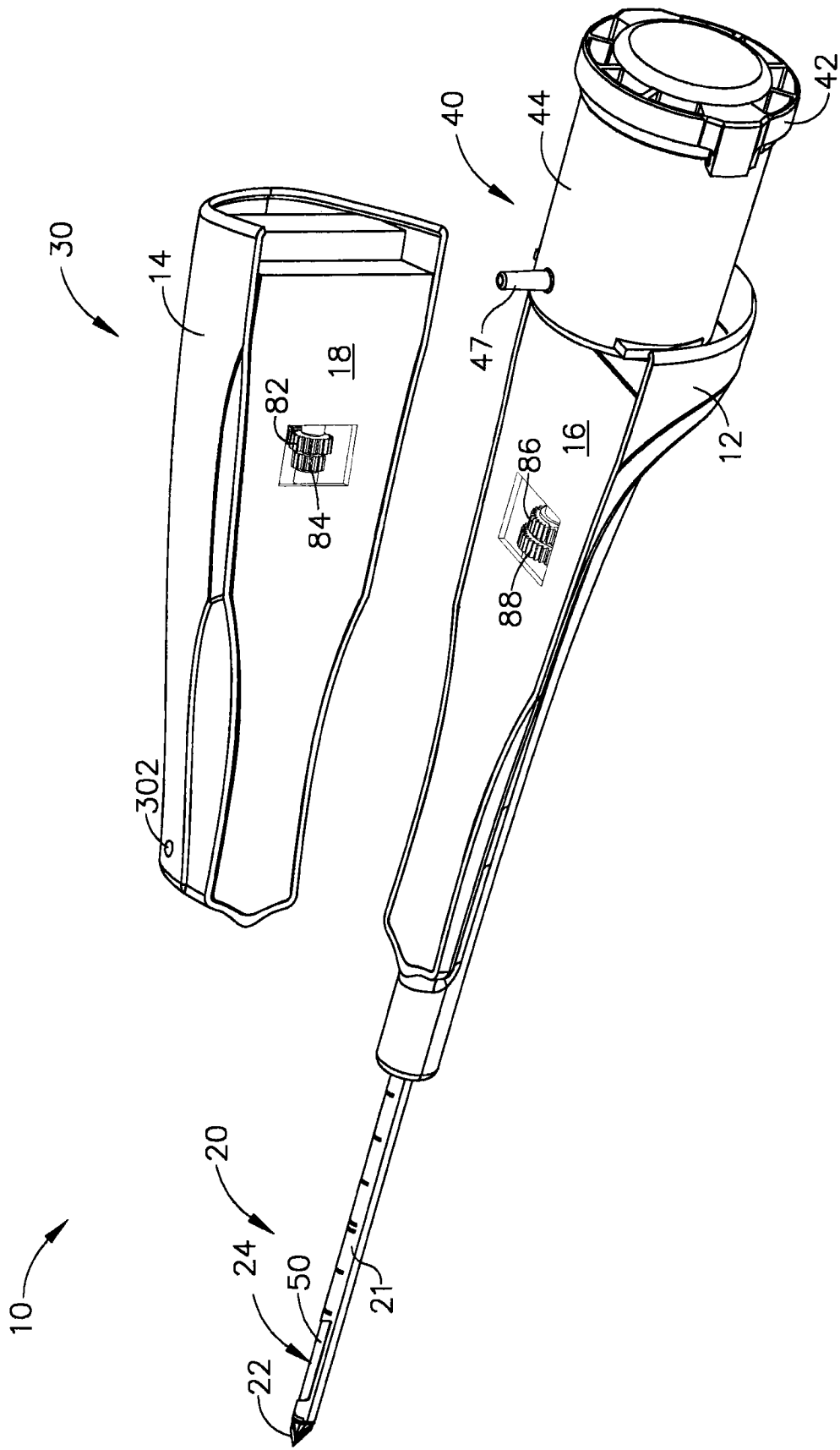


图 2

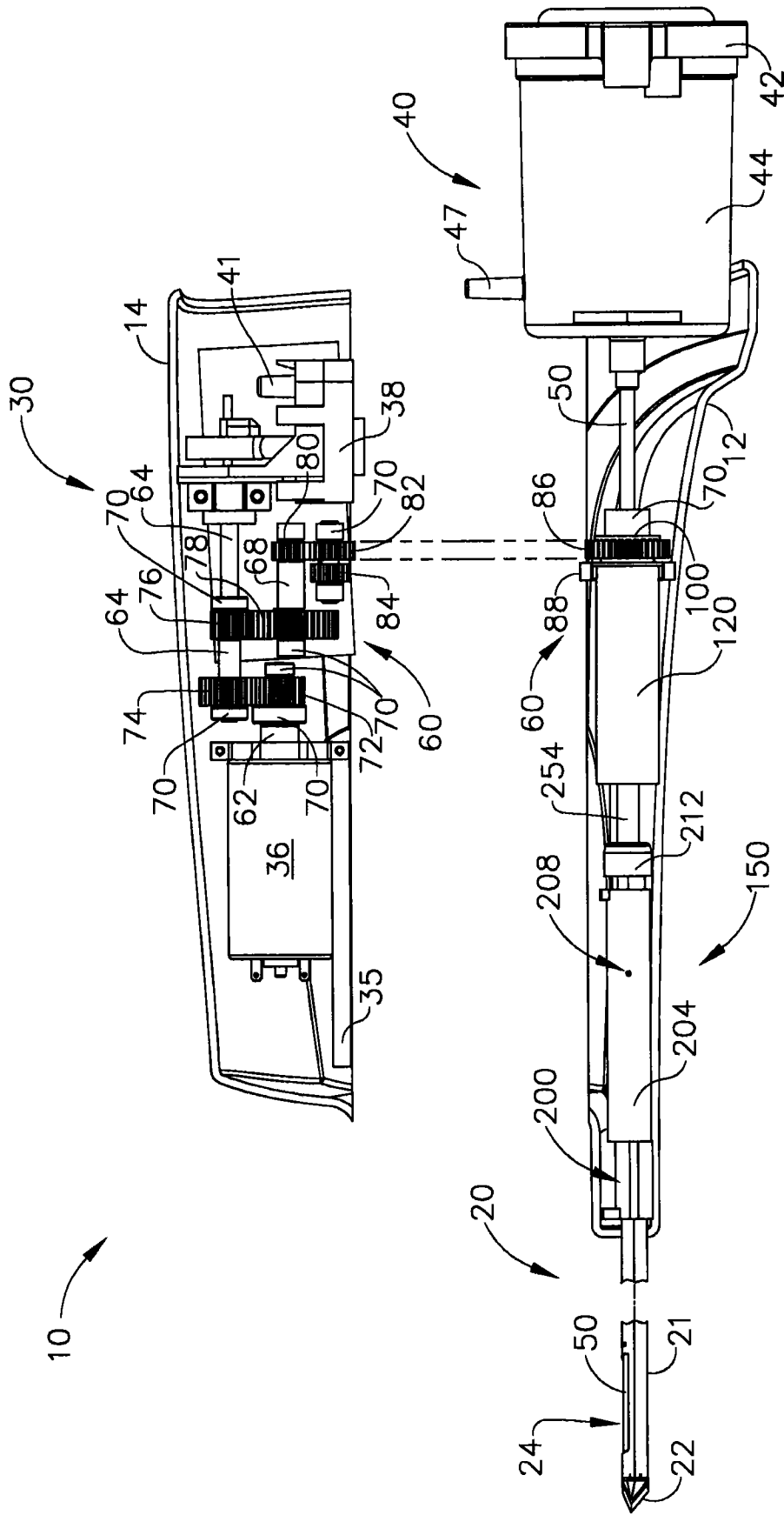


图 3

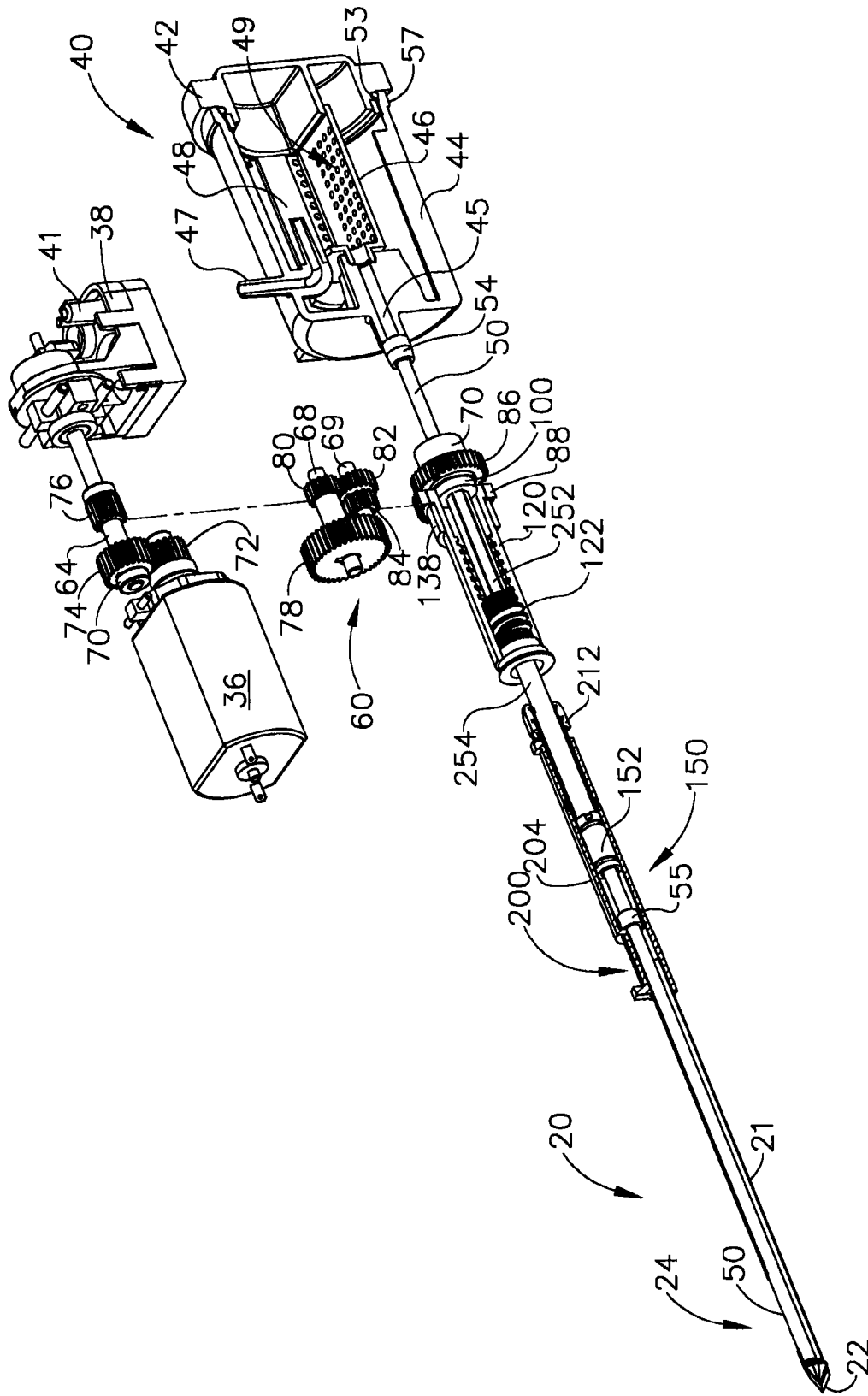


图 4

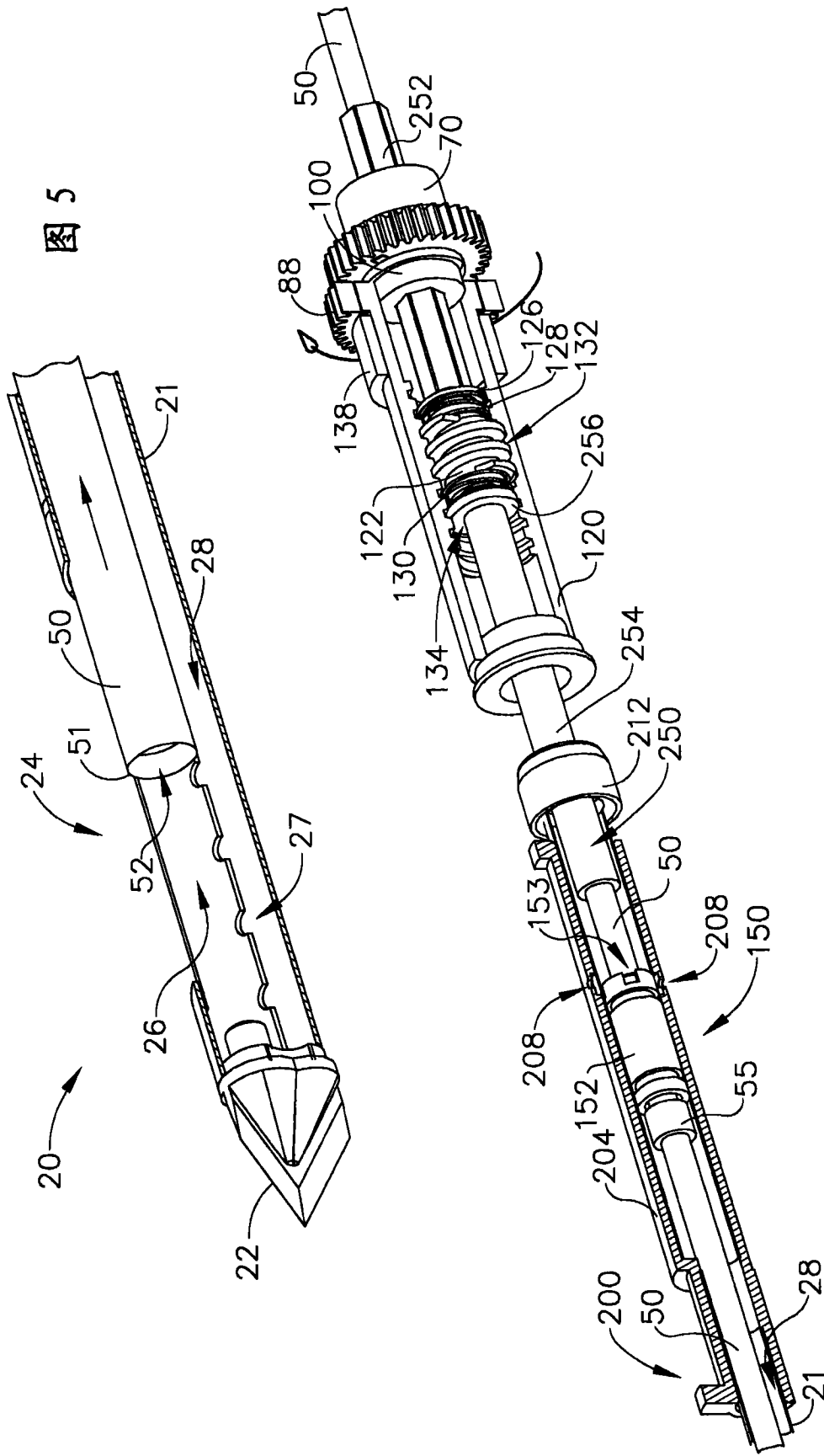


图 5

图 6

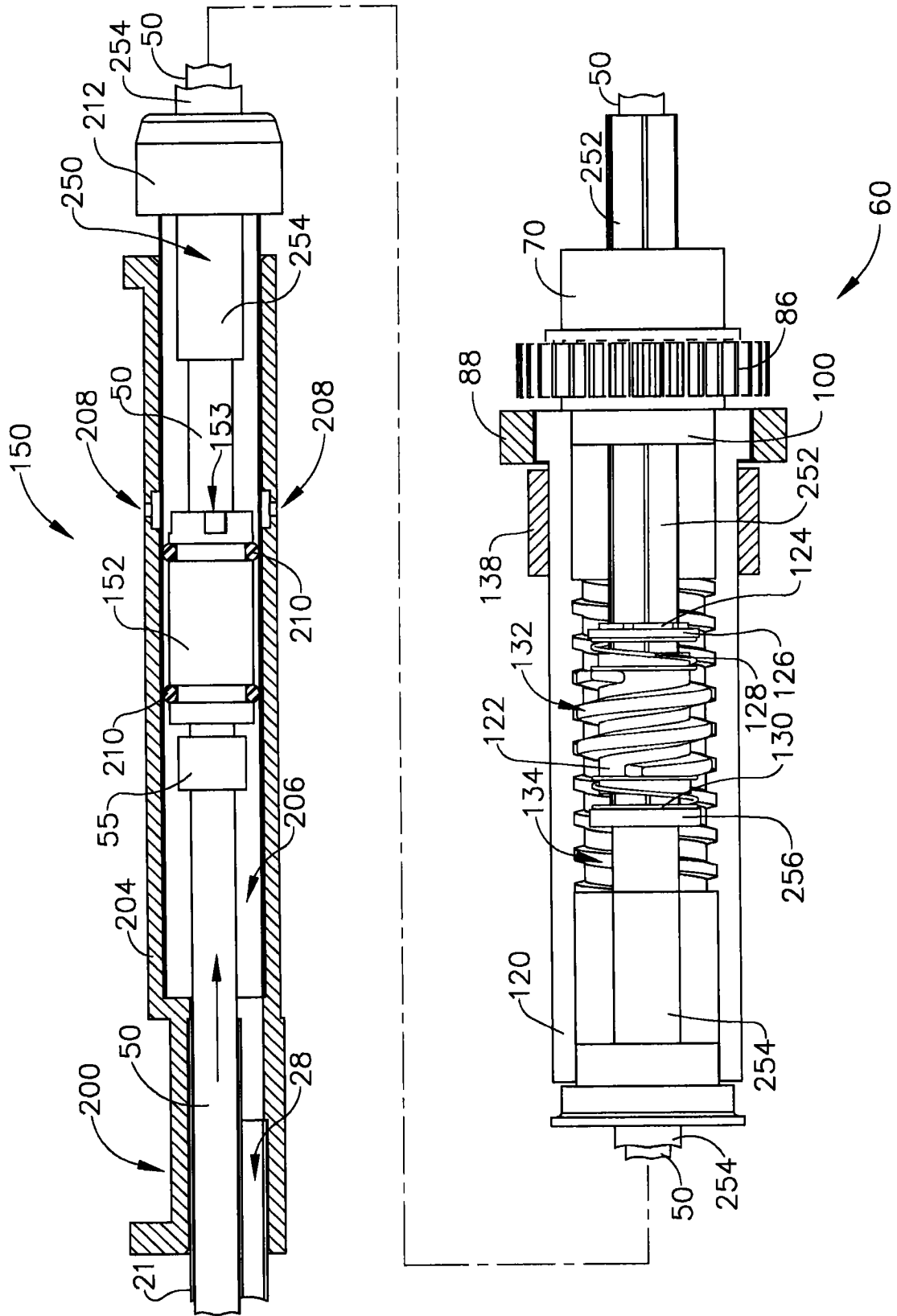


图 7



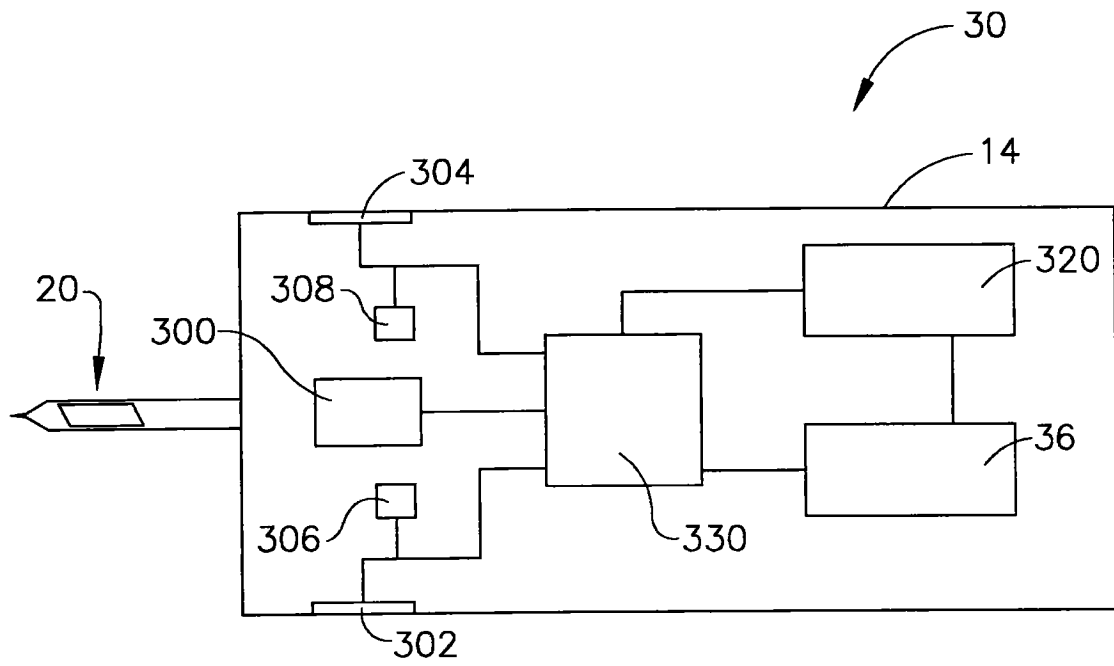


图 8

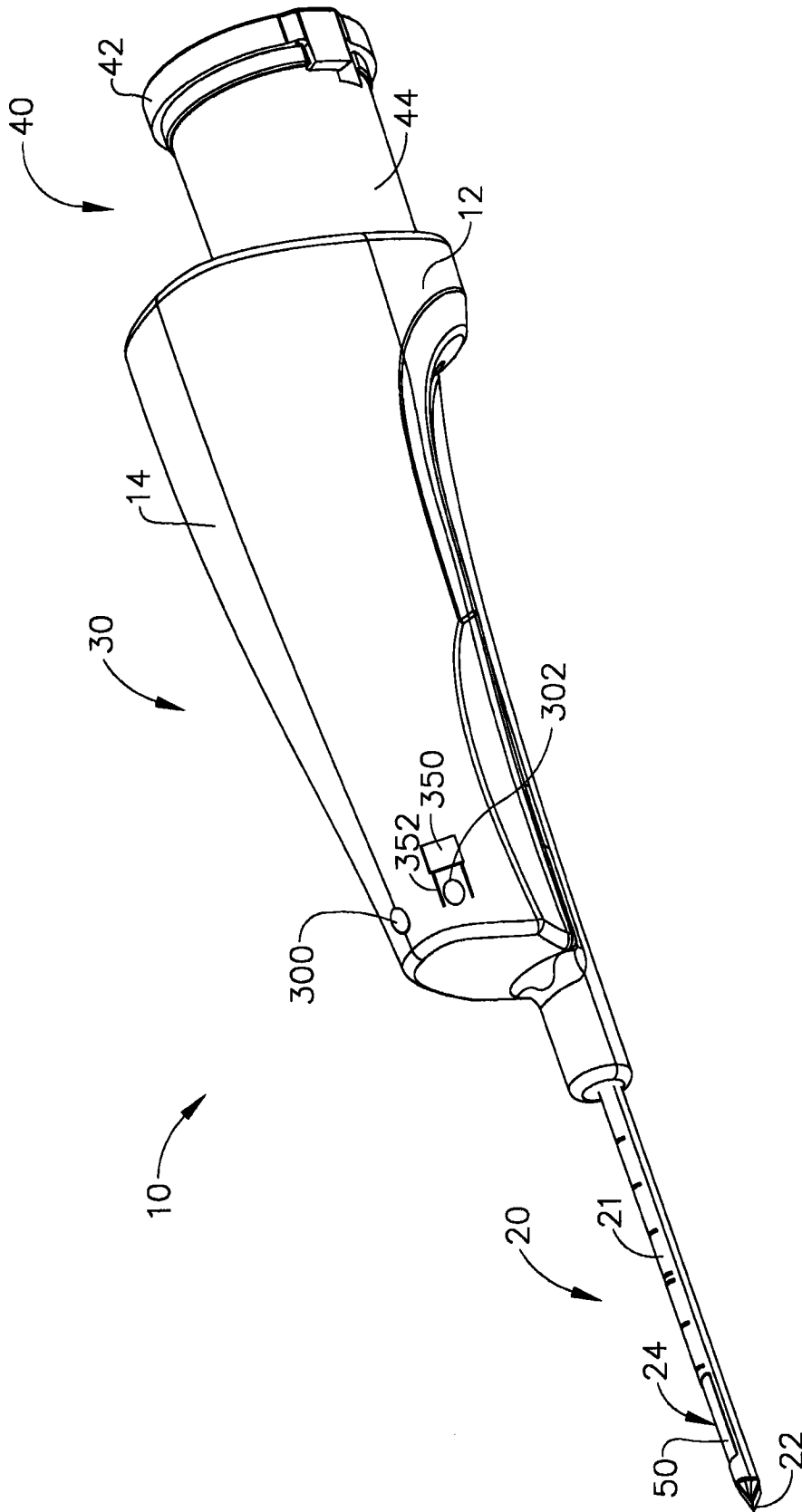


图 9