

ČESKOSLOVENSKÁ
SOCIALISTICKÁ
REPUBLIKA
(19)



ÚŘAD PRO VYNÁLEZY
A OBJEVY

POPIS VYNÁLEZU K AUTORSKÉMU OSVEDČENIU

256594
(11) (B1)

(51) Int. Cl.⁴
F 16 B 35/00

(22) Prihlásené 26 11 86
(21) {PV 8660-86.G}

(40) Zverejnené 13 08 87

(45) Vydané 15 11 88

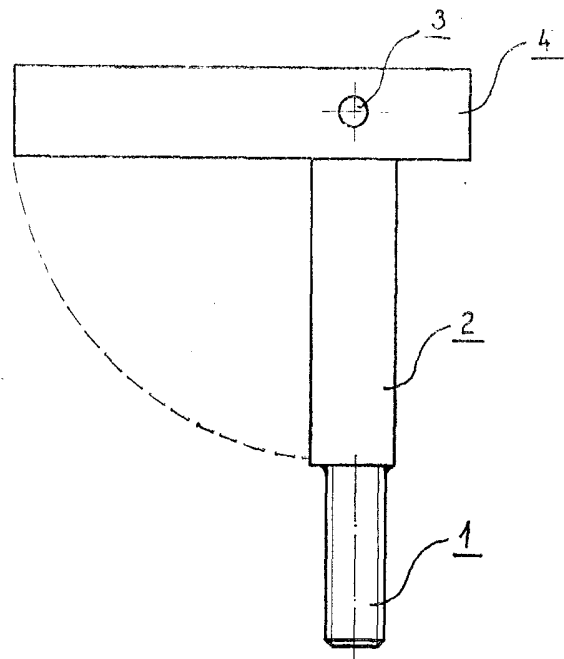
(75)
Autor vynálezu FRIČ OTTO ing., BRATISLAVA

(54) Príchytká

1

Predmetom riešenia je príchytká pre skrutkové spojenie niekoľkých elementov za podmienok, že do spojovaných elementov nie je možné vytvoriť závit, alebo zasunúť hmoždinku, napríklad pre nízku mechanickú pevnosť materiálu a tiež v prípadoch, ak za jeden zo spojovaných elementov nie je prístup pre aplikáciu napríklad matice. Podstatou riešenia je, že pozostáva zo stopky opatrenej závitom, ktorá naväzuje na znížený driek príchytky, opatrený otvorom pre otočný nitový spoj so sklopným ramenom umiestneným asymetricky, pričom priečny rez zníženého drieku príchytky a sklopného ramena je približne zhodný s priečnym priezom stopky.

2



obr. 1

Predmetom vynálezu je príchytka pre skrutkové spojenie niekoľkých elementov za podmienok, že do spojovacích elementov nie je možné vytvoriť závit, alebo zasúnuť hmoždinku, napríklad pre nízku mechanickú pevnosť materiálu a tiež v prípadoch, ak za jeden zo spojovaných elementov nie je prístup pre aplikáciu napríklad matice.

Doterajší stav je taký, že na daný účel sa používajú skrutky s hlavou tvaru písmena T. Ich umiestnenie však vyžaduje vytvorenie osobitne tvarovaného otvoru v spojovacom elemente umožňujúceho zasunutie skrutky a jej fixáciu.

Uvedenú nevýhodu odstraňuje príchytka podľa vynálezu, ktorej podstatou je, že pozostáva zo stopky opatrenej závitom, ktorá naväzuje na znížený driek príchytky opatrený otvorom pre otočný nitový spoj so sklopným ramenom uchyteným asymetricky. Vyšší účinok riešenia príchytky podľa vynálezu spočíva v zjednodušení montáže a spojenia niektorých elementov v určitých špecifických podmienkach napríklad znížená mechanická pevnosť alebo neprístupnosť. Riešenie má dopad tiež na pevnosť a únosnosť spoja a tým aj na bezpečnosť.

Príchytka podľa vynálezu je znázornená v príkladnom prevedení na pripojenom výkrese v náryse a v bokoryse.

Pozostáva zo stopky 1 opatrenej závitom, ktorá naväzuje na znížený driek príchytky 2 v hornej časti opatrený otvorom pre otočný nitový spoj 3 so sklopným ramenom 4 umiestneným asymetricky, pričom priečný rez zníženého drieku príchytky 2 a sklopného ramena 4 je približne zhodný s priečnym prierezom stopky 1.

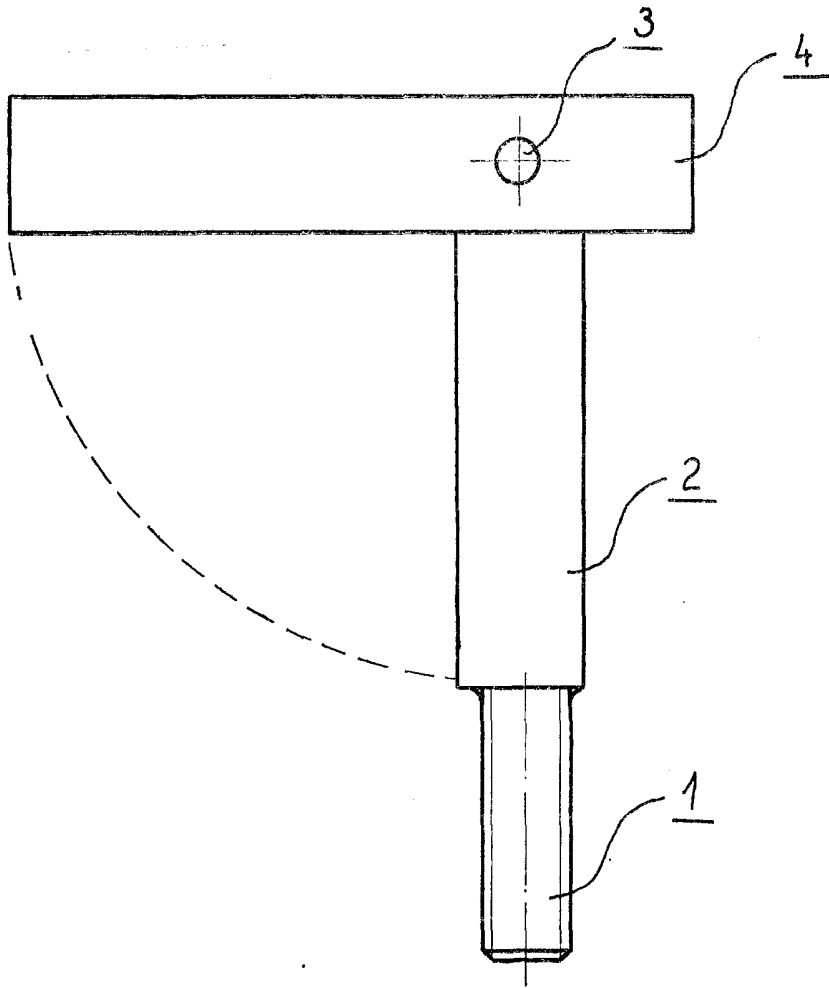
Príkladom využitia vynálezu je uchytenie žiarivkových svietidiel na stroj z nepevného materiálu neumožňujúceho použitie vrutov a hmoždínok pri súčasne neprístupnom nadstropnom priestore. Príchytka podľa vynálezu sa zastrčí do predvrtaných otvorov v stroje, vytvorenom napríklad z málo unosného a málo pevného materiálu ako je hakerklit. Pri zasúvaní príchytky do otvoru sa zasúvanie vykonáva v polohe dlhšieho sklopného ramena 4 hore. Sklopné rameno 4 sa po prestrčení otvorom sklopí a umožní pripojenie požadovaného elementu, napríklad stropného svietidla o stopku 1 pomocou bežného spoja maticou.

P R E D M E T V Y N Á L E Z U

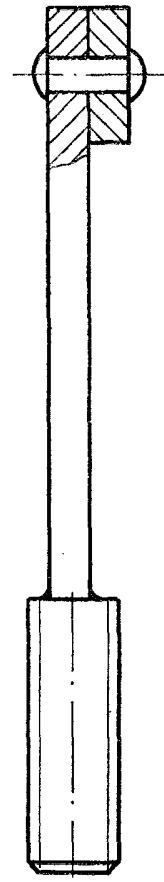
Príchytka pre skrutkové spojenie niekoľkých elementov vyznačená tým, že pozostáva zo stopky (1) opatrenej závitom, ktorá naväzuje na znížený driek príchytky (2)

opatrený otvorom pre otočný nitový spoj (3) so sklopným ramenom (4) uchyteným asymetricky.

1 list výkresov



obr. 1



obr. 2