



(12)实用新型专利

(10)授权公告号 CN 209013572 U

(45)授权公告日 2019.06.21

(21)申请号 201821788477.0

(22)申请日 2018.10.31

(73)专利权人 TCL家用电器(合肥)有限公司  
地址 230601 安徽省合肥市肥西县桃花工  
业园翡翠路355号

(72)发明人 许艳平 刘兆雷 黄小杰 王金玉  
王辉

(74)专利代理机构 深圳市世纪恒程知识产权代  
理事务所 44287

代理人 张志江

(51)Int.Cl.

F25D 11/02(2006.01)

F25D 25/02(2006.01)

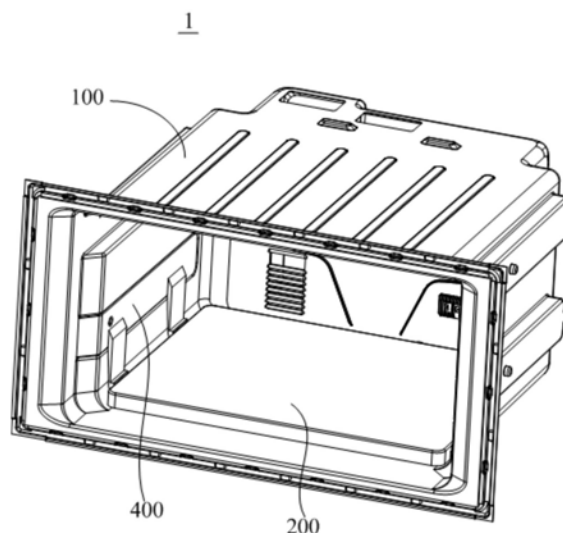
权利要求书1页 说明书5页 附图6页

(54)实用新型名称

冰箱变温室和冰箱

(57)摘要

本实用新型公开了一种冰箱变温室和冰箱。其中,所述冰箱变温室包括:箱体;搁板和加热器,所述搁板和所述加热器置于所述箱体内,所述加热器连接于所述搁板,且所述搁板覆盖所述加热器;以及,支架,所述支架固定于所述箱体内,所述搁板可拆卸连接于所述支架。本实用新型技术方案通过将搁板和加热器结合为一体置于箱体内,搁板作为物品的承托平台,覆盖了加热器,防止在使用过程中对加热器产生划伤,安全可靠。而且,由于搁板和加热器结合后整体与支架可拆卸连接,在需要清洗或更换搁板和/或加热器时,将搁板与支架拆卸即可,拆卸安装方便。



1. 一种冰箱变温室,其特征在于,所述冰箱变温室包括:  
箱胆;  
搁板和加热器,所述搁板和所述加热器置于所述箱胆内,所述加热器连接于所述搁板,且所述搁板覆盖所述加热器;以及,  
支架,所述支架固定于所述箱胆内,所述搁板可拆卸连接于所述支架。
2. 如权利要求1所述的冰箱变温室,其特征在于,所述支架包括箱胆连接件和与箱胆连接件固定的搁板连接件,所述箱胆连接件可拆卸连接于所述箱胆,所述搁板可拆卸连接于所述搁板连接件。
3. 如权利要求2所述的冰箱变温室,其特征在于,所述搁板连接件朝向所述箱胆的底板延伸并悬空,所述搁板连接件设有扣孔,所述搁板设有与所述扣孔相适应的第一钩爪,所述第一钩爪紧扣于所述扣孔。
4. 如权利要求3所述的冰箱变温室,其特征在于,所述搁板连接件呈L型,所述扣孔设于所述L型搁板连接件的转角处。
5. 如权利要求2所述的冰箱变温室,其特征在于,所述支架的数量至少为两个,每个所述支架中,所述搁板连接件的数量至少为两个。
6. 如权利要求2所述的冰箱变温室,其特征在于,所述箱胆连接件与所述箱胆的侧壁卡扣连接和/或螺纹连接。
7. 如权利要求2所述的冰箱变温室,其特征在于,所述箱胆的侧壁设有安装槽,所述安装槽设有螺孔和嵌入孔;  
所述箱胆连接件设有与所述螺孔相对应的紧固孔以及与所述嵌入孔相对应的凸出部,所述凸出部嵌入于所述嵌入孔,所述紧固孔通过螺钉固定于所述螺孔。
8. 如权利要求1所述的冰箱变温室,其特征在于,所述搁板设有第二钩爪,所述加热器呈平板状,所述第二钩爪紧扣所述加热器的边缘。
9. 如权利要求1或8所述的冰箱变温室,其特征在于,所述加热器包括加热丝,以及夹持所述加热丝的上加热板和下加热板。
10. 一种冰箱,其特征在于,所述冰箱包括权利要求1至9任一项所述的冰箱变温室。

## 冰箱变温室和冰箱

### 技术领域

[0001] 本实用新型涉及冰箱技术领域,特别涉及一种冰箱变温室和冰箱。

### 背景技术

[0002] 目前一些冰箱中设置有变温室,变温室需要设置加热器来改变温度,目前的变温室的加热器多为贴在变温室的箱胆的背面发泡层中或裸露在箱胆的底部,使用过程中,加热器出现划伤时不易维修更换。

### 实用新型内容

[0003] 本实用新型的主要目的是提出一种冰箱变温室,旨在解决冰箱变温室中加热器容易划伤而又不便于维修的问题。

[0004] 为实现上述目的,本实用新型公开了一种冰箱变温室,在一实施例中,所述冰箱变温室包括:

[0005] 箱胆:

[0006] 搁板和加热器,所述搁板和所述加热器置于所述箱胆内,所述加热器连接于所述搁板,且所述搁板覆盖所述加热器;以及,

[0007] 支架,所述支架固定于所述箱胆内,所述搁板可拆卸连接于所述支架。

[0008] 在一实施例中,所述支架包括箱胆连接件和与箱胆连接件固定的搁板连接件,所述箱胆连接件可拆卸连接于所述箱胆,所述搁板可拆卸连接于所述搁板连接件。

[0009] 在一实施例中,所述搁板连接件朝向所述箱胆的底板延伸并悬空,所述搁板连接件设有扣孔,所述搁板设有与所述扣孔相适应的第一钩爪,所述第一钩爪紧扣于所述扣孔。

[0010] 在一实施例中,所述搁板连接件呈L型,所述扣孔设于所述L型搁板连接件的转角处。

[0011] 在一实施例中,所述支架的数量至少为两个,每个所述支架中,所述搁板连接件的数量至少为两个。

[0012] 在一实施例中,所述箱胆连接件与所述箱胆的侧壁卡扣连接和/或螺纹连接。

[0013] 在一实施例中,所述箱胆的侧壁设有安装槽,所述安装槽设有螺孔和嵌入孔;

[0014] 所述箱胆连接件设有与所述螺孔相对应的紧固孔以及与所述嵌入孔相对应的凸出部,所述凸出部嵌入于所述嵌入孔,所述紧固孔通过螺钉固定于所述螺孔。

[0015] 在一实施例中,所述搁板设有第二钩爪,所述加热器呈平板状,所述第二钩爪紧扣所述加热器的边缘。

[0016] 在一实施例中,所述加热器包括加热丝,以及夹持所述加热丝的上加热板和下加热板。

[0017] 本实用新型还公开了一种冰箱,所述冰箱包括如上任一实施例的冰箱变温室。

[0018] 本实用新型技术方案通过将搁板和加热器结合为一体置于箱胆内,搁板作为物品的承托平台,覆盖了加热器,防止在使用过程中对加热器产生划伤,安全可靠。而且,由于搁

板和加热器结合后整体与支架可拆卸连接, 在需要清洗或更换搁板和/或加热器时, 将搁板与支架拆卸即可, 拆卸安装方便。

### 附图说明

[0019] 为了更清楚地说明本实用新型实施例或现有技术中的技术方案, 下面将对实施例或现有技术描述中所需要使用的附图作简单地介绍, 显而易见地, 下面描述中的附图仅仅是本实用新型的一些实施例, 对于本领域普通技术人员来讲, 在不付出创造性劳动的前提下, 还可以根据这些附图示出的结构获得其他的附图。

[0020] 图1为本实用新型一实施例中冰箱变温室结构示意图;

[0021] 图2为本实用新型一实施例中冰箱变温室结构分解图;

[0022] 图3为本实用新型一实施例中冰箱变温室的箱体结构示意图;

[0023] 图4为本实用新型一实施例中冰箱变温室的支架结构示意图;

[0024] 图5为本实用新型一实施例中冰箱变温室的支架和搁板装配示意图;

[0025] 图6为本实用新型一实施例中冰箱变温室的搁板和加热器结构分解图;

[0026] 图7为本实用新型一实施例中冰箱变温室的搁板结构示意图。

[0027] 附图标号说明:

[0028]

标号	名称	标号	名称
1	冰箱变温室	210	第一钩爪
100	箱体	220	第二钩爪
101	左侧壁	300	加热器
102	右侧壁	310	上加热板
103	后侧壁	320	加热丝
104	顶板	330	下加热板
105	底板	400	支架
110	安装槽	410	箱体连接件
111	螺孔	411	紧固孔
112	嵌入孔	420	搁板连接件
200	搁板	421	扣孔

[0029] 本实用新型目的的实现、功能特点及优点将结合实施例, 参照附图做进一步说明。

### 具体实施方式

[0030] 下面将结合本实用新型实施例中的附图, 对本实用新型实施例中的技术方案进行清楚、完整地描述, 显然, 所描述的实施例仅仅是本实用新型的一部分实施例, 而不是全部的实施例。基于本实用新型中的实施例, 本领域普通技术人员在没有作出创造性劳动前提下所获得的所有其他实施例, 都属于本实用新型保护的范围。

[0031] 需要说明, 本实用新型实施例中所有方向性指示 (诸如上、下、左、右、前、后……) 仅用于解释在某一特定姿态 (如附图所示) 下各部件之间的相对位置关系、运动情况等, 如果该特定姿态发生改变时, 则该方向性指示也相应地随之改变。

[0032] 在本实用新型中,除非另有明确的规定和限定,术语“连接”、“固定”等应做广义理解,例如,“固定”可以是固定连接,也可以是可拆卸连接,或成一体;可以是机械连接,也可以是电连接;可以是直接相连,也可以通过中间媒介间接相连,可以是两个元件内部的连通或两个元件的相互作用关系,除非另有明确的限定。对于本领域的普通技术人员而言,可以根据具体情况理解上述术语在本实用新型中的具体含义。

[0033] 另外,在本实用新型中如涉及“第一”、“第二”等的描述仅用于描述目的,而不能理解为指示或暗示其相对重要性或者隐含指明所指示的技术特征的数量。由此,限定有“第一”、“第二”的特征可以明示或者隐含地包括至少一个该特征。另外,各个实施例之间的技术方案可以相互结合,但是必须是以本领域普通技术人员能够实现为基础,当技术方案的结合出现相互矛盾或无法实现时应当认为这种技术方案的结合不存在,也不在本实用新型要求的保护范围之内。

[0034] 本实用新型提出一种冰箱变温室。

[0035] 在本实用新型一实施例中,如图1至图7所示,所述冰箱变温室1包括:

[0036] 箱体100:

[0037] 搁板200和加热器300,所述搁板200和所述加热器300置于所述箱体100内,所述加热器300连接于所述搁板200,且所述搁板200覆盖所述加热器300;以及,

[0038] 支架400,所述支架400固定于所述箱体100内,所述搁板200可拆卸连接于所述支架400。

[0039] 在本实施例中,箱体100的形状整体上为立方体,参见图3所示,其具有左侧壁101、右侧壁102、后侧壁103以及顶板104和底板105,左侧壁101、右侧壁102、后侧壁103以及顶板104和底板105共同围合形成可用于容纳物品的箱体100。

[0040] 如此,可以将搁板200、加热器300和支架400置于箱体100内,具体为,支架400可拆卸连接于箱体100,其用于固定搁板200,使得在使用过程中,搁板200(加热器300)不会发生移动。由于搁板200和加热器300结合为一整体与支架400可拆卸连接,那么,在搁板200通过可拆卸连接的方式固定于支架400时,加热器300也随即被固定。加热器300连接于搁板200,即加热器300固定于搁板200,连接的方式可以有多种,例如通过胶黏剂粘接的方式固定;或者通过卡扣限位的方式固定;或者通过螺纹紧固的方式固定;或者其他能将两者固定的方式。

[0041] 搁板200可拆卸连接于所述支架400实现了固定,也即,搁板200作为一个可承托物品的操作平台,物品可以放置在搁板200上,通过加热器300的发热以改变温度。由于搁板200覆盖了加热器300,因此,加热器300不容易被划伤而损坏,安全可靠。

[0042] 进一步地,由于搁板200和支架400通过可拆卸连接的方式实现结合,那么在需要拆卸搁板200和/或加热器300时,只需要将搁板200与支架400分离,即可将相应的搁板200和/或加热器300取出进行处理、如清洗、更换等,操作便捷。

[0043] 如上的可拆卸连接为通过相应部件的配合既实现固定又实现分离,例如螺纹连接、键连接、卡扣连接等,本实施例不做限定。

[0044] 本实施例技术方案通过将搁板200和加热器300结合为一体置于箱体100内,搁板200作为物品的承托平台,覆盖了加热器300,防止在使用过程中对加热器300产生划伤,安全可靠。而且,由于搁板200和加热器300结合后整体与支架400可拆卸连接,在需要清洗或

更换搁板200和/或加热器300时,将搁板200与支架400拆卸即可,拆卸安装方便。

[0045] 在本实用新型一实施例中,如图2和图4所示,所述支架400包括箱体连接件410和与箱体连接件410固定的搁板连接件420,所述箱体连接件410可拆卸连接于所述箱体100,所述搁板200可拆卸连接于所述搁板连接件420。

[0046] 在本实施例中,支架400具有两个连接部件,分别为箱体连接件410和搁板连接件420,箱体连接件410为用于与箱体100连接以固定支架400的结构,搁板连接件420为用于与搁板200连接以固定搁板200的结构。搁板连接件420固定于箱体连接件410可以为:搁板连接件420通过螺纹连接的方式固定于箱体连接件410;或者搁板连接件420与箱体连接件410之间通过熔接的方式实现固定;或者搁板连接件420和箱体连接件410一体成型;或者其他方式。本实施例的支架400具有分别与箱体100和搁板200连接的两个连接件,使得支架400的安装和搁板200的安装不受干扰。

[0047] 在本实用新型一实施例中,如图2和图4和图5所示,所述搁板连接件420朝向所述箱体100的底板105延伸并悬空,所述搁板连接件420设有扣孔421,所述搁板200设有与所述扣孔421相适应的第一钩爪210,所述第一钩爪210紧扣于所述扣孔421。

[0048] 在本实施例中,搁板连接件420朝向箱体的底板105延伸并悬空,使得搁板200连接后,搁板200更靠近箱体100的底板105,从而避免对箱体100内部空间的挤占。而且,由于搁板连接件420处于悬空状态,因此,在需要拆除搁板200和/或加热器300时,只需要施加作用于搁板连接件420,搁板连接件420受力形变,从而使得搁板连接件420与第一钩爪210分离,便于将搁板200取出。

[0049] 在本实用新型一实施例中,如图4所示,所述搁板连接件420呈L型,所述扣孔421设于所述L型搁板连接件420的转角处。

[0050] 本实施例中,搁板连接件420呈L型且扣孔421设于转角处,在搁板200连接于搁板连接件420时,第一钩爪210扣于处于转角处的扣孔421,如此,搁板连接件420除了通过第一钩爪210和扣孔421的配合实现搁板200的固定外,搁板连接件420的还能对搁板200实现承托,使得搁板200的固定效果更好。具体为,搁板连接件420包括竖向部分和横向部分,扣孔421设于竖向部分和横向部分的相交处,在第一钩爪210扣于扣孔421时,搁板200和搁板连接件420的横向部分相抵,如此,使得搁板200的固定效果更好。

[0051] 在本实用新型一实施例中,如图5所示,所述支架400的数量至少为两个,每个所述支架400中,所述搁板连接件420的数量至少为两个。

[0052] 在本实施例中,支架400的数量可以为两个,分别拆卸连接于相对的两侧壁,而每个支架400的搁板连接件420的数量至少为两个,如此,支架400与搁板200的接触点较为平均,从而使得搁板200的固定更为平稳,不容易发生倾斜。

[0053] 在本实用新型一实施例中,所述箱体连接件410与所述箱体100的侧壁卡扣连接和/或螺纹连接。

[0054] 卡扣连接是可拆卸连接的一种,其是两个零件嵌入连接或整体闭锁的一种连接方式。在本实施例中通过卡扣连接方式实现箱体连接件410和箱体100的连接,两者的安装拆卸方便,能做到免工具拆卸。

[0055] 螺纹连接是一种使用广泛的可拆卸连接方式,具有结构简单、连接可靠、拆装方便等优点。

[0056] 若同时采用卡扣连接和螺纹连接时,卡扣连接起到预固定的作用,再通过螺纹连接以进一步提高连接的稳固性。

[0057] 在本实用新型一实施例中,如图3和图4所示,所述箱体100的侧壁设有安装槽110,所述安装槽110设有螺孔111和嵌入孔112;

[0058] 所述箱体连接件410设有与所述螺孔111相对应的紧固孔411以及与所述嵌入孔112相对应的凸出部(图中未示出),所述凸出部嵌入于所述嵌入孔112,所述紧固孔411通过螺钉固定于所述螺孔111。

[0059] 在本实施例中,箱体100的侧壁设有安装槽110,在安装支架400时,将支架的箱体连接件410沿着安装槽110的延伸方向嵌入于安装槽110中,此时安装槽110起到导向的作用,使得支架400的安装更为顺利。

[0060] 例如,箱体连接件410呈矩形状,与安装槽110的形状相适应,那么在安装的时候,箱体连接件410能沿着安装槽110顺利滑入。嵌入孔112设置在安装槽110的末端的侧部,凸出部也设置在箱体连接件410的末端,那么在箱体连接件410滑入安装槽110后,凸出部也同时嵌入于嵌入孔112,方便组装。

[0061] 在箱体连接件410滑入安装槽110后,箱体连接件410的凸出部嵌入于嵌入孔112中,如此,形成对支架400的初定位,然后在通过螺钉将箱体连接件410紧固于螺孔111中。也就是说,本实施通过如此设置,结合了卡扣连接和螺纹连接,先通过卡扣连接实现箱体连接件410的初定位(支架400的初定位),保证支架400与箱体100的相对位置不容易发生变化,然后再通过螺纹连接的方式将箱体连接件410和箱体100紧固,使得连接效果更好。

[0062] 在本实用新型一实施例中,如图6和7所示,所述搁板200设有第二钩爪220,所述加热器300呈平板状,所述第二钩爪220紧扣所述加热器300的边缘。

[0063] 在本实施例中,加热器300呈平板状,因此不会占用箱体100内的过多的空间,而且还能增大发热面积,使得箱体100内的调温更加可靠,使得放置在箱体100内的物品的温度变化更加均衡。也正是因为如此,平板状的加热器300不便于在其上开设过多的固定结构以挤占发热面积,因此本实施例通过设置的第二钩爪220紧扣加热器300的边缘,从而实现对加热器300的固定,如此的固定方式,使得加热器300的发热面积最大化。

[0064] 在本实用新型一实施例中,如图6所示,所述加热器300包括加热丝320,以及夹持所述加热丝320的上加热板310和下加热板330。在本实施例中,上加热板310和下加热板330的材质可以为金属材质,夹持加热丝320以防止加热丝320受到破坏,且能避免加热丝320裸露,提高使用安全性。

[0065] 进一步地,加热丝320于上加热板310和下加热板330中呈蛇形弯曲状。如此,提高加热器300的发热均匀度,保证箱体100内的温度分布均匀。

[0066] 本实用新型还公开了一种冰箱,所述冰箱包括如上任一实施例的冰箱变温室1。

[0067] 本实施例的冰箱变温室的具体结构参照上述实施例,由于本实施例的冰箱变温室的结构采用了上述实施例的技术方案,因此至少具有上述实施例的技术方案所带来的有益效果,在此不再一一赘述。

[0068] 以上所述仅为本实用新型的优选实施例,并非因此限制本实用新型的专利范围,凡是在本实用新型的构思下,利用本实用新型说明书及附图内容所作的等效结构变换,或直接/间接运用在其他相关的技术领域均包括在本实用新型的专利保护范围内。

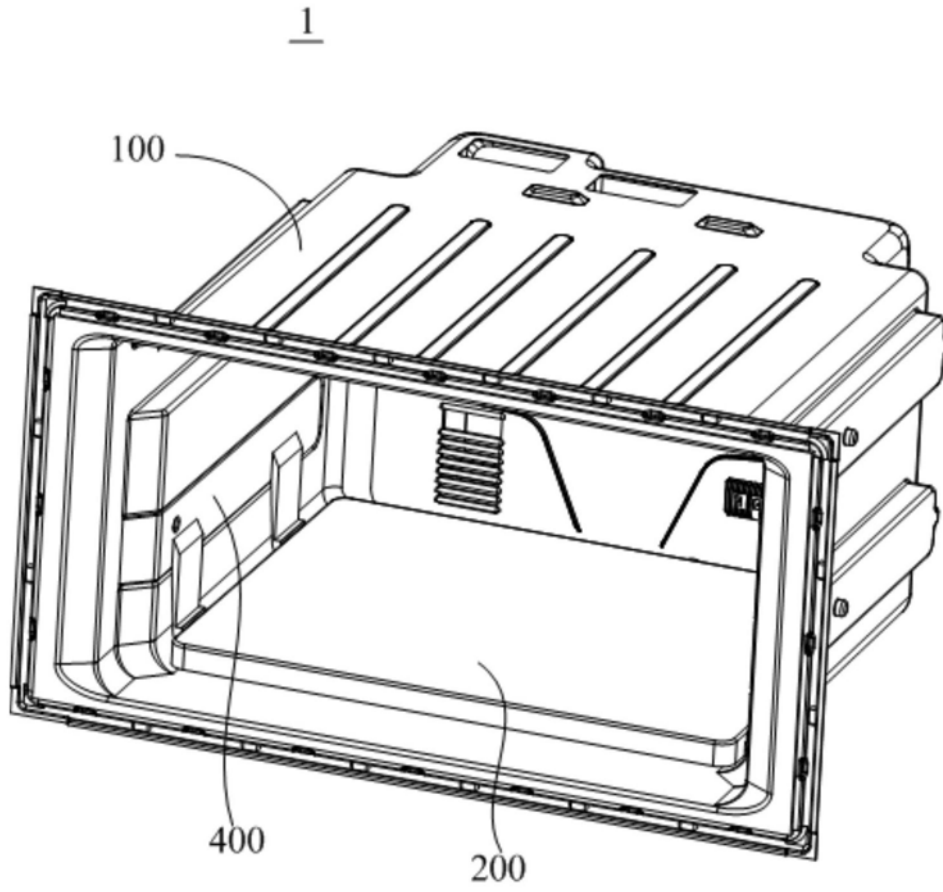


图1

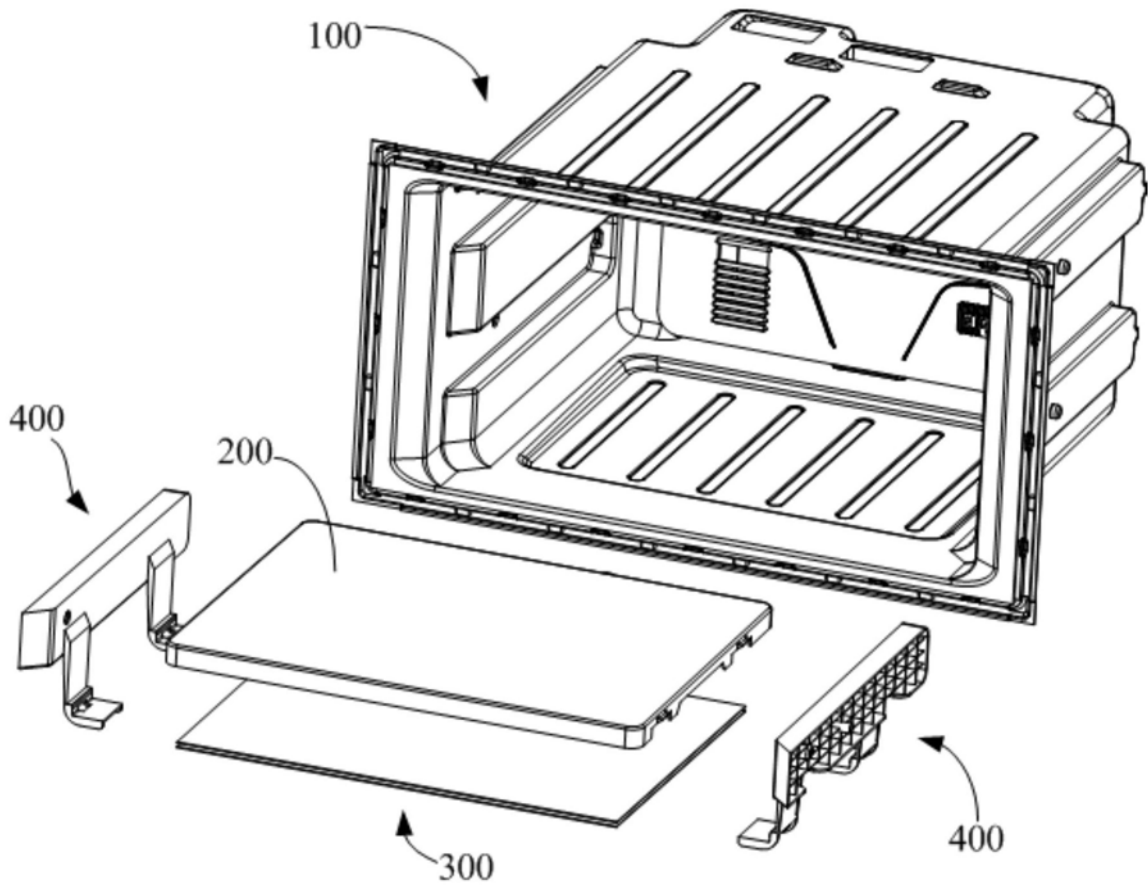


图2

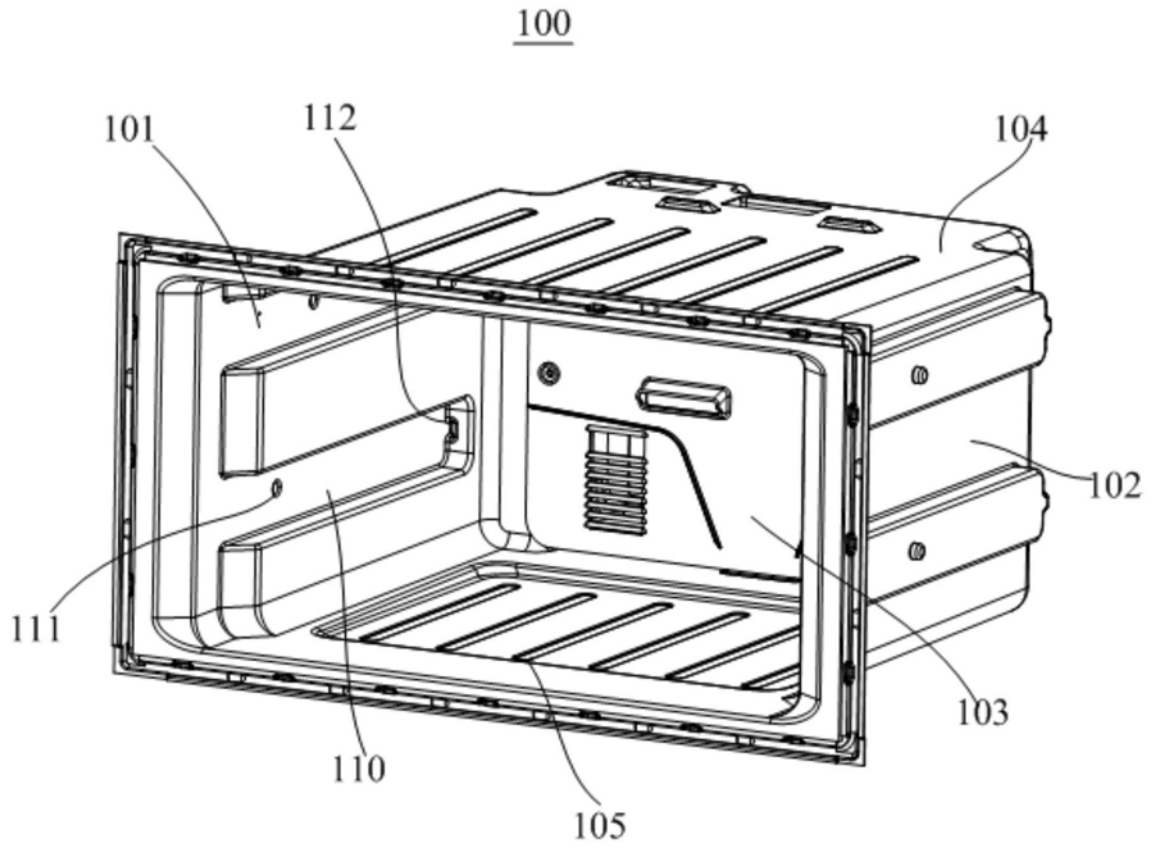


图3

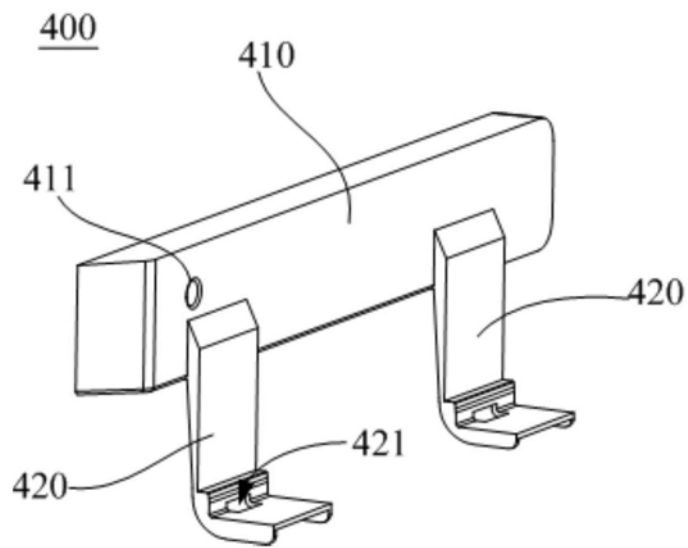


图4

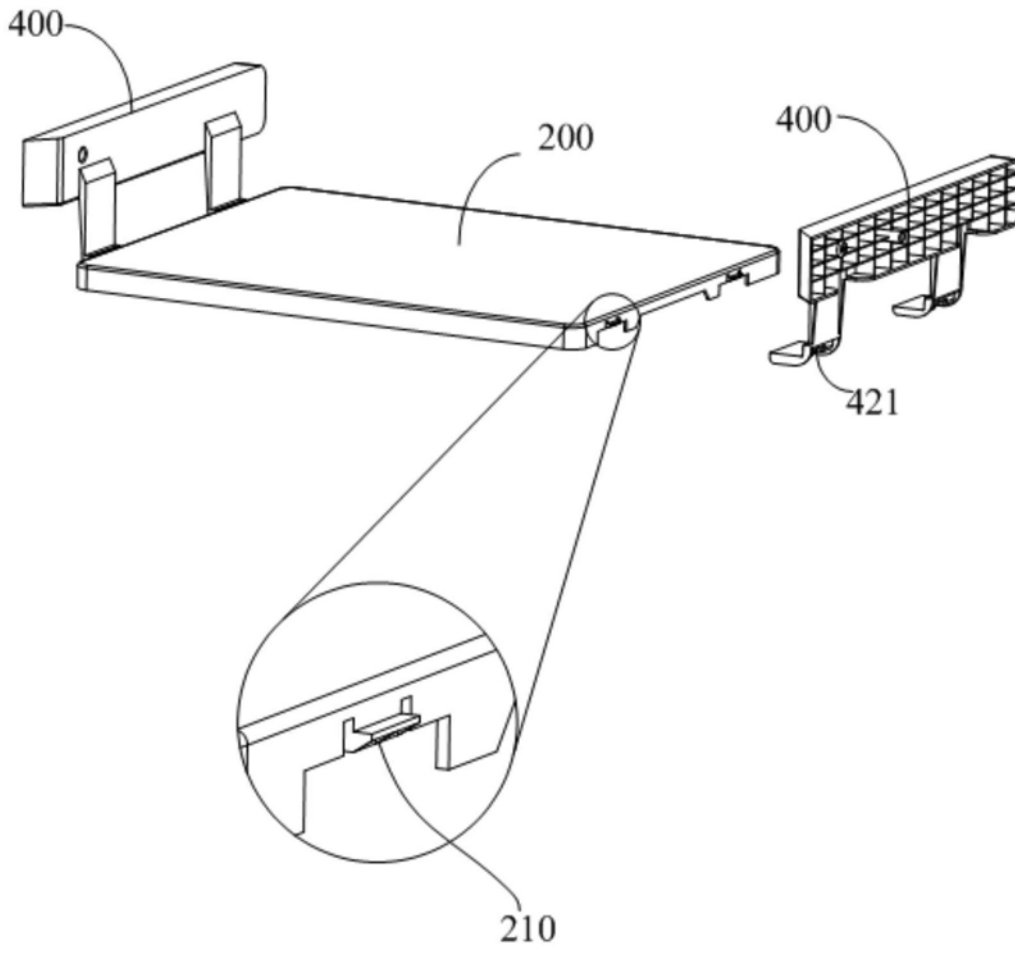


图5

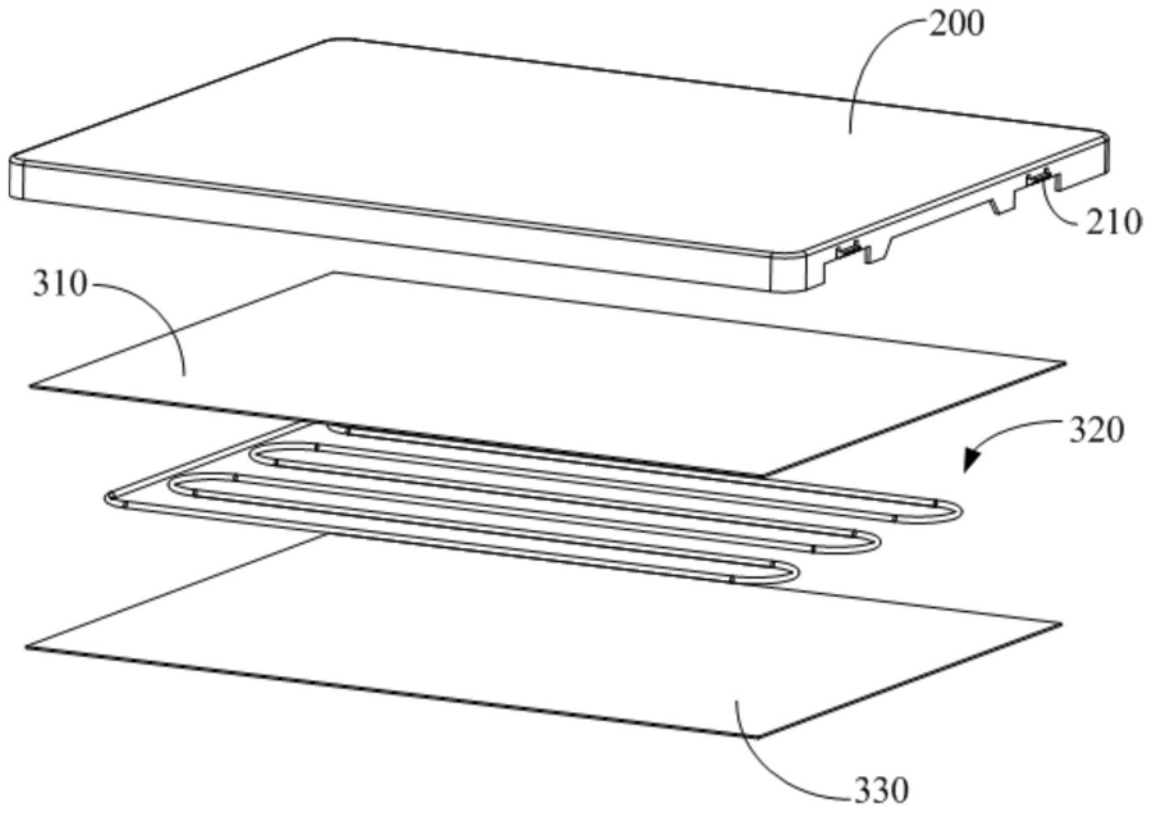


图6

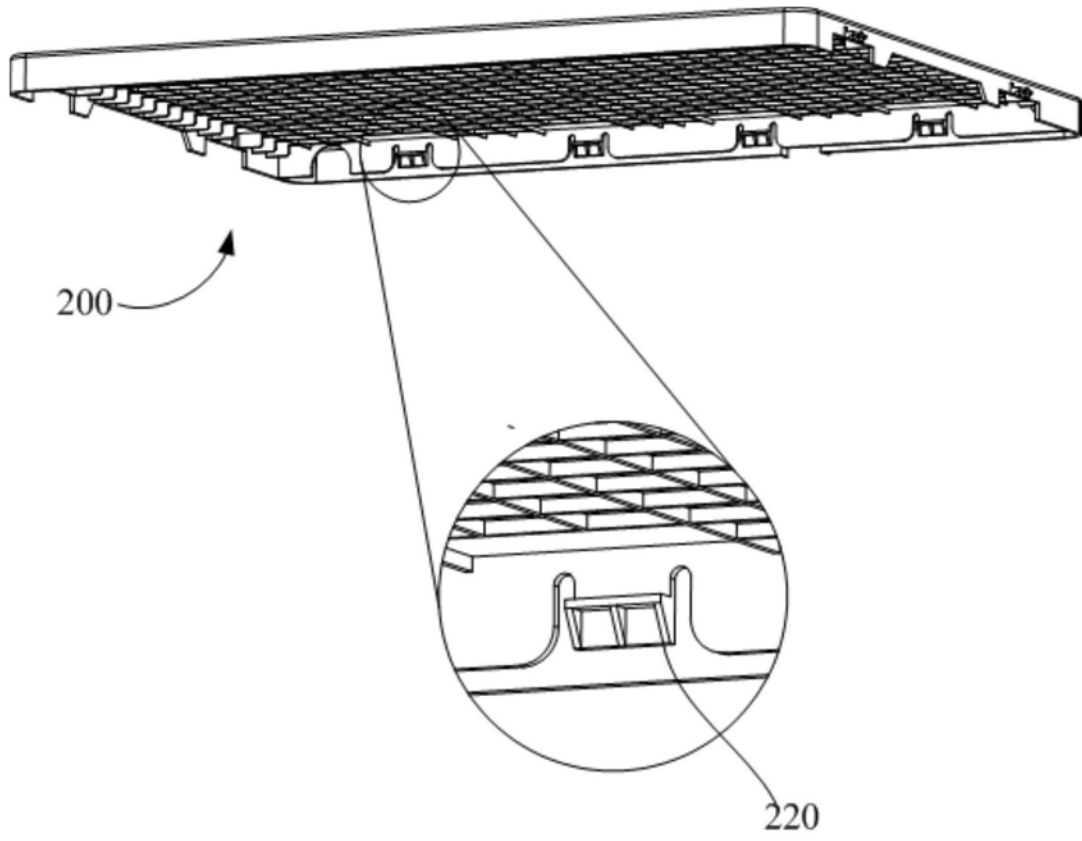


图7