

G 11 B

Ans.nr.: 3373/84

Indleveret: 09 jul 1984

Løbedag: 09 jul 1984

Alm. tilgængelig: 10 jan 1985

Prioritet: 09 jul 1983 DE 3324861

\*DEUTSCHE THOMSON-BRANDT GMBH;  
Villingen-Schwenningen, DE.

Opfinder: Arthur \*Kurz; DE, Hans-Robert \*Kuehn; DE.

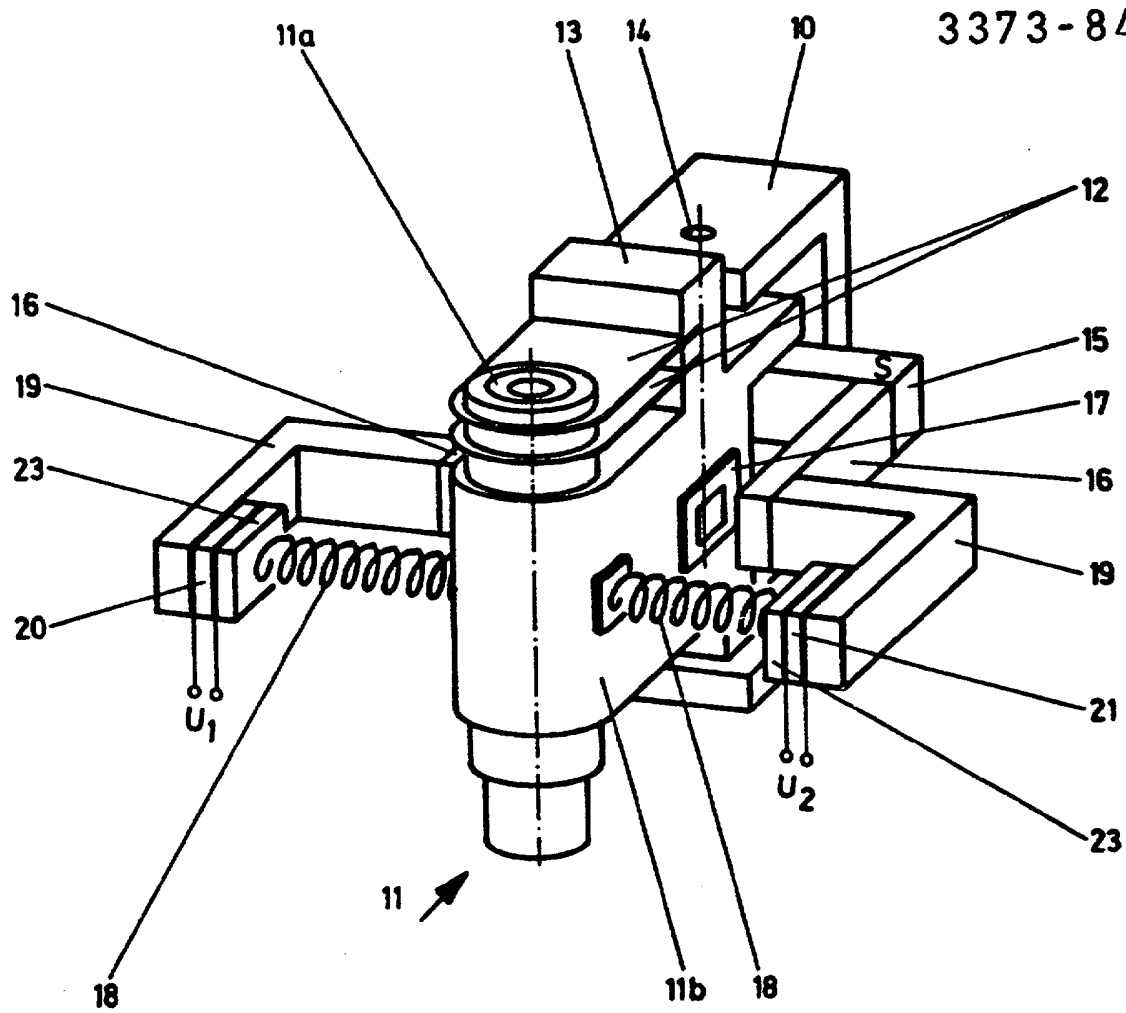
Fuldmægtig: Ingeniørfirmaet Lehmann & Ree  
Læseanordning til optisk aftastning af på et bevæget pladeformet bæreorgan optegnede informationer

S A M M E N D R A G

3373-84

Læseanordningen er navnlig bestemt til udlæsning af på pladeformede informationsbærere optegnede audio- og/eller videoinformationer. Aftastningshovedet (11) er til finstyring radialt svingelig omkring en akse (14). Ved hjælp af fjedre (18) bliver det holdt i en fastlagt midterstilling. En magnetisk kreds bestående af en permanent magnet (15), polsko (16) og en spole (17) med spolekerne (17a) tjener til styrbar henholdsvis regulerbar radial udsvingning af aftastningshovedet. Det radiale udsving af aftastningshovedet kan bestemmes ved hjælp af en piezotransducer (21), som er anbragt mellem den ene af de to fjedre (18) og en med polskoene (16) forbundet holder (19). Med en anden transducer (20), der er anbragt mellem den anden fjeder (18) og en anden holder (19), kan der ved påtrykning af en spænding ( $U_1$ ) opnås ønskede udsving af aftastningshovedet (11).

3373-84



**Fig.: 1**