



# (12) 发明专利申请

(10) 申请公布号 CN 104802415 A

(43) 申请公布日 2015. 07. 29

(21) 申请号 201510235822. 2

(22) 申请日 2015. 05. 11

(71) 申请人 北京化工大学

地址 100029 北京市朝阳区北三环东路 15  
号北京化工大学

(72) 发明人 杨卫民 迟百宏 谭晶 丁玉梅

(51) Int. Cl.

B29C 67/04(2006. 01)

B33Y 30/00(2015. 01)

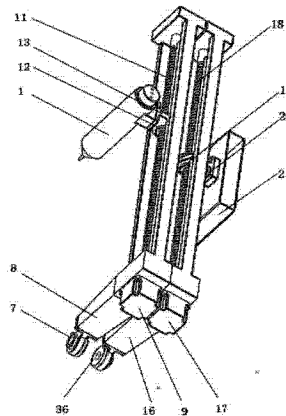
权利要求书1页 说明书3页 附图4页

## (54) 发明名称

橡胶粉末微波烧结 3D 打印成型装置

## (57) 摘要

本发明公开了橡胶粉末微波烧结 3D 打印成型装置，包括加热单元、铺粉单元及控制单元；其中加热单元包括微波刀和微波刀传动部分；铺粉单元包括粉盒、粉盒传动部分、工作平台和压辊；压辊包括滚筒和中心轴支撑架；压辊传动部分包括普通交流电机、A 齿轮、B 齿轮、齿轮带、齿形带轮 A 和齿形带轮 B。本发明橡胶粉末微波烧结 3D 打印成型装置通过微波加热橡胶粉末，能够实现均匀铺粉和定点加热，装置结构简单，重要传动装置采用步进电机驱动滚轴丝杠的方式，成型精度高，实现了橡胶粉末的三维复杂模型的可控成型。本发明橡胶粉末微波烧结 3D 打印成型装置不仅扩大了橡胶粉末的成型方法，同时提供了一种新型的三维烧结成型设备。



1. 橡胶粉末微波烧结 3D 打印成型装置,其特征在于:包括加热单元、铺粉单元及控制单元;加热单元包括微波刀和微波刀传动部分,微波刀传动部分沿 X 轴方向包括 X 轴步进电机、X 轴驱动器、X 轴丝杆、X 轴螺母和微波刀固定件,沿 Y 轴方向包括 Y 轴步进电机、Y 轴驱动器、Y 轴丝杆、Y 轴螺母和支撑架;铺粉单元包括粉盒、粉盒传动部分、工作平台和压辊,粉盒上安装有圆弧形挡板和电磁阀,粉盒传动部分沿 X 轴方向包括 X 轴普通电机、X 轴丝杆、X 轴螺母、粉盒固定件,沿 Y 轴部分包括 Y 轴步进电机、Y 轴驱动器、Y 轴丝杆、Y 轴螺母、支撑架;工作平台包括固定平台和升降平台,升降平台的传动部分包括 Z 轴丝杆、Z 轴螺母支撑架、Z 轴步进电机、Z 轴驱动器、Z 轴丝杆滑块、Z 轴丝杆导轨;压辊包括滚筒和中心轴支撑架;压辊传动部分包括普通交流电机、A 齿轮、B 齿轮、齿轮带、齿形带轮 A 和齿形带轮 B;上述组件均安装于箱体中,由微波功率源、电源及控制中心总体控制。

2. 根据权利要求 1 所述的橡胶粉末微波烧结 3D 打印成型装置,其特征在于:加热单元包括微波刀和微波刀传动部分,微波刀的发射天线极细,微波刀沿 X 轴和 Y 轴的高精度运动,分别采用螺母移动丝杆转动的滚珠丝杆传动,采用步进电机驱动丝杆转动,驱动信号由控制中心提供;沿 Y 轴方向的传动装置固定在工作平台中的固定平台上,包括 Y 轴步进电机 A 和 Y 轴丝杆,Y 轴丝杆另一端安装在箱体上;沿 X 轴方向的传动装置一端固定在沿 Y 轴方向移动的螺母上,并与工作平台垂直,另一端架空并与工作平台平行,架空端中间装有 X 轴螺母和 X 轴丝杆,由 X 轴步进电机驱动 X 轴丝杆转动,X 轴螺母移动,微波刀固定在 X 轴螺母上。

3. 根据权利要求 1 所述的橡胶粉末微波烧结 3D 打印成型装置,其特征在于:铺粉单元包括粉盒、粉盒传动部分、工作平台和压辊,粉盒采用不锈钢材料,粉盒底部开一方行通口,通口与粉盒等长,通口的宽度与铺粉厚度相关;方形通口采用圆弧形挡板控制通口的开合,挡板的移动由安装在粉盒一端的电磁阀控制;粉盒能实现沿 X 轴和 Y 轴的高精度运动,粉盒的传动装置以及装置的安装与微波刀相同。

4. 根据权利要求 1 所述的橡胶粉末微波烧结 3D 打印成型装置,其特征在于:工作平台包括固定平台和升降平台,两者都采用不锈钢材料,固定平台为长方形,两端固定在箱体上,未固定的两侧,靠里一侧安装有丝杆传动装置,靠外一侧安装有齿形带传动装置;在固定平台的中部开有一个正方形的通口用于放置升降平台,通孔的四周向下外延四块无缝连接的挡板,挡板与升降平台间隙配合,同时挡板保证升降平台竖直移动的垂直度;在固定平台靠外侧部分开有一个长条形通孔,用于压辊支撑架沿 Y 轴方向的移动;升降平台为正方形,水平放置在固定平台的通口中;升降平台的正面为工作面,背面固定安装有丝杆,丝杆穿过安装在箱体底部的螺母支撑架,螺母支撑架顶部为齿轮箱,齿轮箱底部安装有步进电机,齿轮箱内有一对齿轮副,其中从动轮固定在滚柱螺母丝杆的螺母上,通过步进电机驱动和齿轮传动以实现螺母的转动,同时通过齿轮箱限制螺母的上下移动,支撑架一侧有导轨用于实现丝杆的移动不转动。

5. 根据权利要求 1 所述的橡胶粉末微波烧结 3D 打印成型装置,其特征在于:压辊包括滚筒和中心轴支撑架,中心轴支撑架和滚筒通过轴承固定安装,中心轴支撑架固定在齿形带上,实现沿 Y 轴方向的往复运动,齿形带通过普通交流电机驱动。

## 橡胶粉末微波烧结 3D 打印成型装置

### 技术领域

[0001] 本发明涉及一种三维打印技术领域,尤其涉及一种橡胶粉末的三维烧结成型装置。

### 背景技术

[0002] 粉末材料激光烧结成形(SLS)是一种应用较广的快速成型工艺,其工作原理是:工作时粉末缸活塞(送粉活塞)上升,由铺粉辊将粉末在模型缸活塞上均匀铺上一层,计算机根据原型的切片模型控制激光束的二维扫描轨迹,有选择地烧结固体粉末材料以形成零件的一个层面。粉末完成一层后,工作活塞下降一个层厚,铺粉系统铺设新粉,控制激光束扫描烧结新层。如此循环往复,层层叠加,就得到三维零件。但目前SLS技术对高分子制品的加工仅能针对尼龙和尼龙改性料,而对于橡胶类制品因其粘度太大,运用激光进行烧结时已出现烧结不充分或焦烧的现象。

### 发明内容

[0003] 本发明采用的加热源不再是激光而是微波,被加热成型的粉末材料采用具有极性分子的橡胶粉末。微波加热是向被加热材料内部辐射微波电磁场,推动其偶极子运动,使之相互碰撞、摩擦而生热。通过微波点烧结的方式,实现橡胶制品快速成型的目的,并提供了一种新型的三维烧结成型技术。

[0004] 本发明的技术方案是:橡胶粉末微波烧结 3D 打印成型装置,包括加热单元、铺粉单元及控制单元;其中加热单元包括微波刀和微波刀传动部分,其中微波刀传动部分沿 X 轴方向包括 X 轴步进电机、X 轴驱动器、X 轴丝杆、X 轴螺母、微波刀固定件,沿 Y 轴方向包括 Y 轴步进电机、Y 轴驱动器、Y 轴丝杆、Y 轴螺母、支撑架;铺粉单元包括粉盒、粉盒传动部分、工作平台和压辊,其中粉盒上安装有圆弧形挡板和电磁阀,其中粉盒传动部分沿 X 轴方向包括 X 轴普通电机、X 轴丝杆、X 轴螺母、粉盒固定件,沿 Y 轴部分包括 Y 轴步进电机、Y 轴驱动器、Y 轴丝杆、Y 轴螺母、支撑架;其中工作平台包括固定平台和升降平台,升降平台的传动部分包括 Z 轴丝杆、Z 轴螺母支撑架、Z 轴步进电机、Z 轴驱动器、Z 轴丝杆滑块、Z 轴丝杆导轨;压辊包括滚筒和中心轴支撑架;压辊传动部分包括普通交流电机、A 齿轮、B 齿轮、齿轮带、齿形带轮 A 和齿形带轮 B。上述组件均安装于箱体中,由微波功率源、电源及控制中心总体控制。

[0005] 本发明橡胶粉末微波烧结 3D 打印成型装置中的加热单元包括微波刀和微波刀传动部分,其中微波刀的发射天线极细,其加热半径很小,用以提高成型精度。微波刀沿 X 轴和 Y 轴的高精度运动,分别采用螺母移动丝杆转动的滚珠丝杆传动,采用步进电机驱动丝杆转动,驱动信号由控制中心提供。沿 Y 轴方向的传动装置固定在工作平台中的固定平台上,包括 Y 轴步进电机 A 和 Y 轴丝杆, Y 轴丝杆另一端安装在箱体上;沿 X 轴方向的传动装置采用“7”字型结构,一端固定在沿 Y 轴方向移动的螺母上,并与工作平台垂直,另一端架空并与工作平台平行,架空端中间装有 X 轴螺母和 X 轴丝杆,由 X 轴步进电机驱动 X 轴丝杆

转动, X 轴螺母移动, 微波刀固定在 X 轴螺母上。

[0006] 本发明橡胶粉末微波烧结 3D 打印成型装置中铺粉单元包括粉盒、粉盒传动部分、工作平台和压辊, 其中粉盒采用不锈钢材料, 粉盒底部开一方行通口, 通口与粉盒等长, 通口的宽度与铺粉厚度相关; 方形通口采用圆弧形挡板控制通口的开合, 挡板的移动由安装在粉盒一端的电磁阀控制。粉盒长度能被工作平台中的升降平台的长度整除, 以尽可能的节约粉料。粉盒能实现沿 X 轴和 Y 轴的高精度运动, 粉盒的传动装置以及装置的安装与微波刀相同。沿 Y 轴的移动采用同一丝杆, 两个“7”字型结构的安装位置相对固定, 能够实现微波刀和粉盒沿 Y 轴的同时运动; 不同之处是粉盒的 X 轴方向运动采用普通电机驱动。粉盒固定在 X 轴螺母上, 并与微波刀安装位置不同侧。

[0007] 本发明橡胶粉末微波烧结 3D 打印成型装置中的工作平台包括固定平台和升降平台, 两者都采用不锈钢材料。固定平台为长方形, 两端固定在箱体上, 未固定的两侧, 靠里一侧安装有丝杆传动装置, 靠外一侧安装有齿形带传动装置。在固定平台的中部开有一个正方形的通口用于放置升降平台, 通孔的四周向下外延四块无缝连接的挡板, 挡板与升降平台间隙配合以便减少粉料的泄漏, 同时挡板保证升降平台竖直移动的垂直度。在固定平台靠外侧部分开有一个长条形通孔, 用于压辊支撑架沿 Y 轴方向的移动。升降平台为正方形, 水平放置在固定平台的通口中。升降平台的正面为工作面, 背面固定安装有丝杆, 丝杆穿过安装在箱体底部的螺母支撑架, 螺母支撑架顶部为齿轮箱, 齿轮箱底部安装有步进电机, 齿轮箱内有一对齿轮副, 其中从动轮固定在滚柱螺母丝杆的螺母上, 通过步进电机驱动和齿轮传动以实现螺母的转动, 同时通过齿轮箱限制螺母的上下移动, 支撑架一侧有导轨用于实现丝杆的移动不转动。

[0008] 本发明橡胶粉末微波烧结 3D 打印成型装置中的压辊包括滚筒和中心轴支撑架, 用于实现对已铺粉末的压实。中心轴支撑架和滚筒通过轴承固定安装, 中心轴支撑架固定在齿形带上, 实现沿 Y 轴方向的往复运动, 齿形带通过普通交流电机驱动。

[0009] 本发明橡胶粉末微波烧结 3D 打印成型装置通过微波加热橡胶粉末, 并能够实现均匀铺粉和定点加热, 本发明结构合理简单, 重要传动装置采用步进电机驱动滚轴丝杠的方式, 成型精度高, 实现了橡胶粉末的三维复杂模型的可控成型。本发明不仅扩大了橡胶粉末的成型方法, 同时提供了一种新型的三维烧结成型设备。

## 附图说明

[0010] 图 1 是本发明橡胶粉末微波烧结 3D 打印成型装置的整体示意图。

[0011] 图 2 是本发明橡胶粉末微波烧结 3D 打印成型装置中微波刀和粉盒沿 X 轴运动装置的示意图。

[0012] 图 3 是本发明橡胶粉末微波烧结 3D 打印成型装置的主体部分示意图。

[0013] 图 4 是图 3 中 A 的局部发大图。

[0014] 图 5 是图 3 中 B 的局部发大图。

[0015] 图 6 是升降平台示意图。

[0016] 1- 微波刀, 2- 粉盒, 3- 箱体, 4-Y 轴步进电机 A, 5-Y 轴驱动器 A, 6-Y 轴丝杆 A, 7-Y 轴螺母 A, 8- 支撑架 A, 9-X 轴步进电机, 10-X 轴驱动器, 11-X 轴丝杆 A, 12-X 轴螺母 A, 13- 微波刀固定件, 14- 圆弧形挡板, 15- 电磁阀, 16- 支撑架 B, 17-X 轴普通电机, 18-X 轴丝杆 B,

19-X轴螺母B, 20-粉盒固定件, 21-固定平台, 22-升降平台, 23-Z轴丝杆, 24-Z轴螺母支撑架, 25-Z轴步进电机, 26-Z轴驱动器, 27-Z轴丝杆滑块, 28-Z轴丝杆导轨, 29-滚筒, 30-中心轴支撑架, 31-普通交流电机, 32-A齿轮, 33-B齿轮, 34-齿形带, 35-齿形带轮A, 36-Y轴螺母B, 37-齿形带轮B, 38-微波功率源、电源及控制中心。

### 具体实施方式

[0017] 本发明提供了一种橡胶粉末微波烧结3D打印成型装置,如图1-6所示,包括加热单元、铺粉单元及控制单元;其中加热单元包括微波刀1和微波刀传动部分,其中微波刀传动部分沿X轴方向包括X轴步进电机9、X轴驱动器10、X轴丝杆A11、X轴螺母A12、微波刀固定件13,沿Y轴方向包括Y轴步进电机A4、Y轴驱动器A5、Y轴丝杆A6、Y轴螺母A7、支撑架A8;铺粉单元包括粉盒2、粉盒传动部分、工作平台和压辊,其中粉盒2上安装有圆弧形挡板14和电磁阀15,其中粉盒传动部分沿X轴方向包括X轴普通电机17、X轴丝杆B18、X轴螺母B19、粉盒固定件20,沿Y轴部分包括Y轴步进电机B4、Y轴驱动器B5、Y轴丝杆B6、Y轴螺母B36、支撑架B16其中工作平台包括固定平台21和升降平台22,升降平台22的传动部分包括Z轴丝杆23、Z轴螺母支撑架24、Z轴步进电机25、Z轴驱动器26、Z轴丝杆滑块27、Z轴丝杆导轨28;压辊包括滚筒29和中心轴支撑架30;压辊传动部分包括普通交流电机31、A齿轮32、B齿轮33、齿形带34、齿形带轮A35和齿形带轮B37。上述组件均安装于箱体3中,由微波功率源、电源及控制中心38总体控制。

[0018] 本发明橡胶粉末微波烧结3D打印成型装置中,Z轴步进电机25驱动Z轴丝杆23转动,使升降平台22下降一个层厚;Y轴步进电机A4驱动粉盒2沿Y轴方向运动,电磁阀15控制圆弧形挡板14打开,橡胶粉末均匀铺在升降平台22的工作面上,铺完一个行程以后,粉盒2沿X轴方向移动一个粉盒长度,继续铺粉,直到将整个升降平台22的工作面均匀铺上一个层厚的橡胶粉末;普通交流电机31驱动齿形带34沿Y轴方向运动,齿形带34带动滚筒29在工作平台上滚动并压实已铺的橡胶粉末,滚筒29往复运动一次;通过X轴和Y轴传动装置使微波刀1移动到要烧结的点,微波刀1发射高频电磁对橡胶粉末进行加热凝固,根据要成型的零件模型,通过微波功率源、电源及控制中心38控制微波刀1的定位,完成一层的加工;之后升降平台22再下降一个成型层厚,重复以上步骤,得到模型的截面,并与下面已成型的部分实现粘结。重复以上步骤直至加工出所需的零件模型。

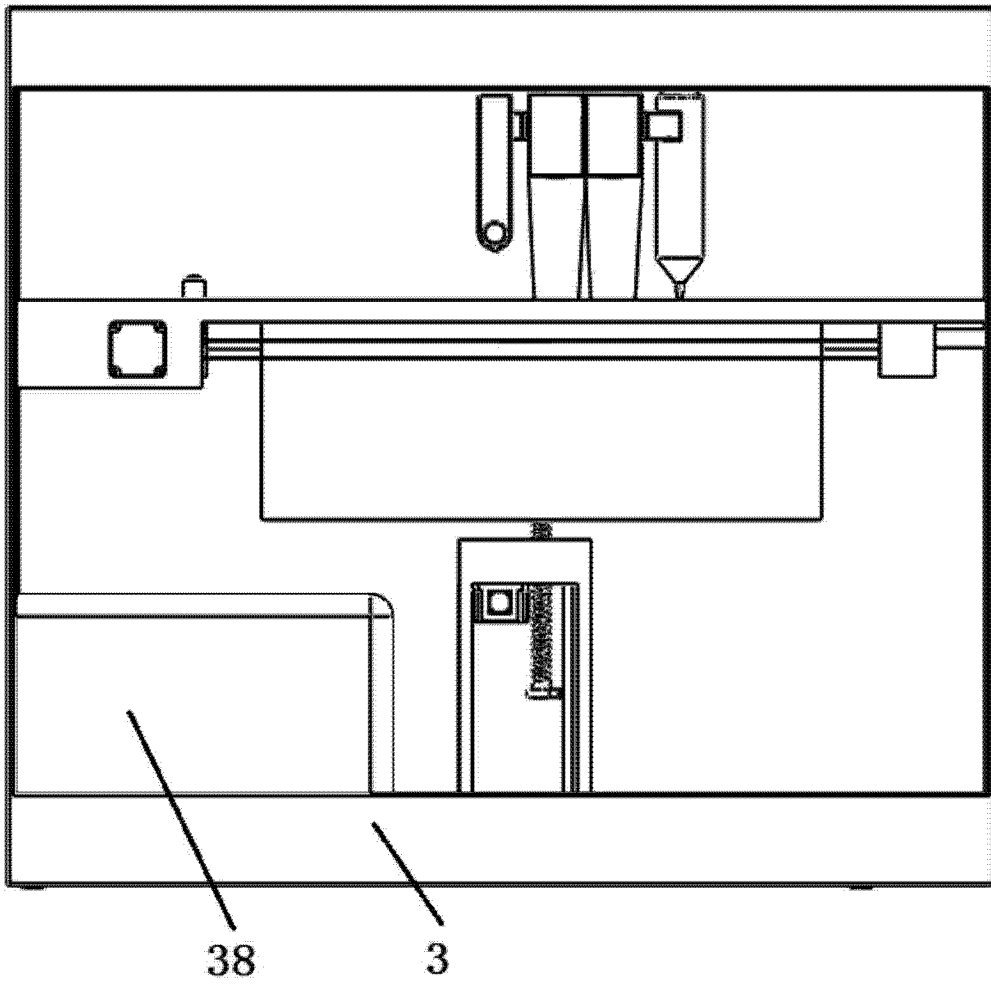


图 1

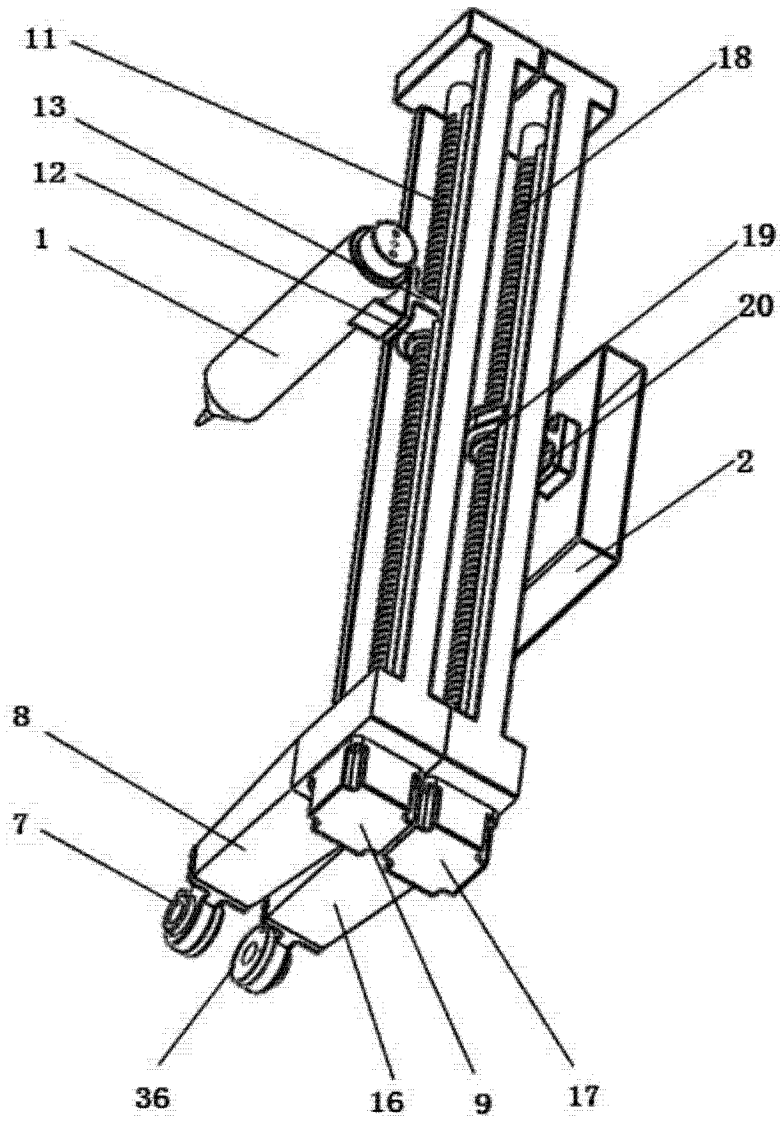


图 2

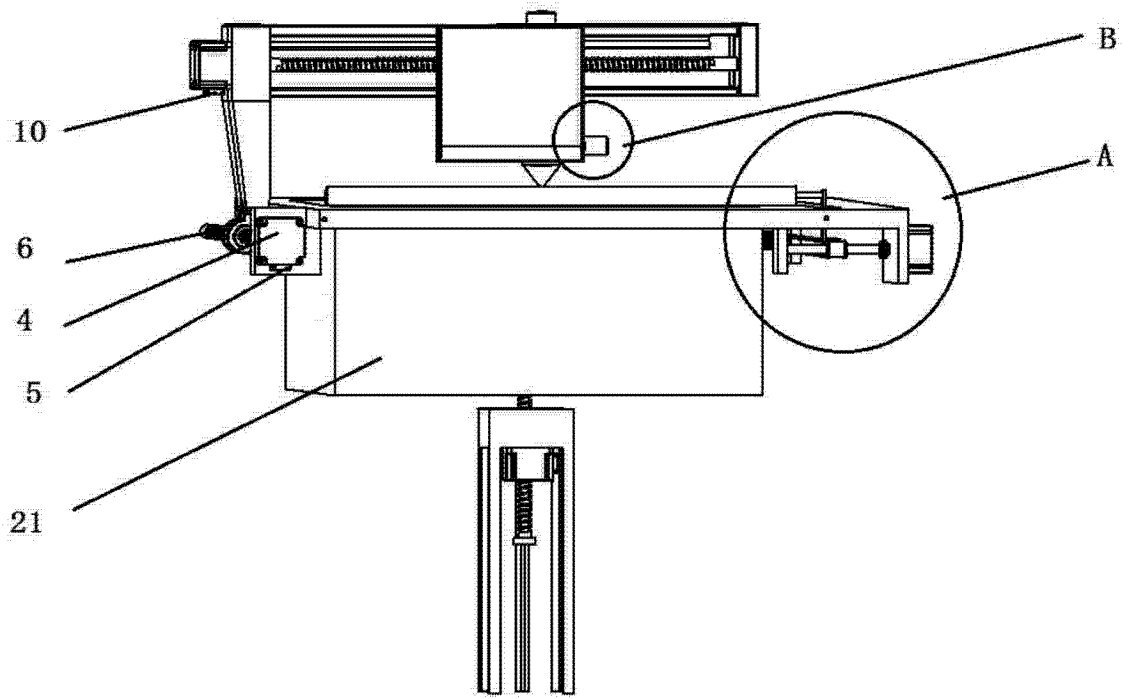


图 3

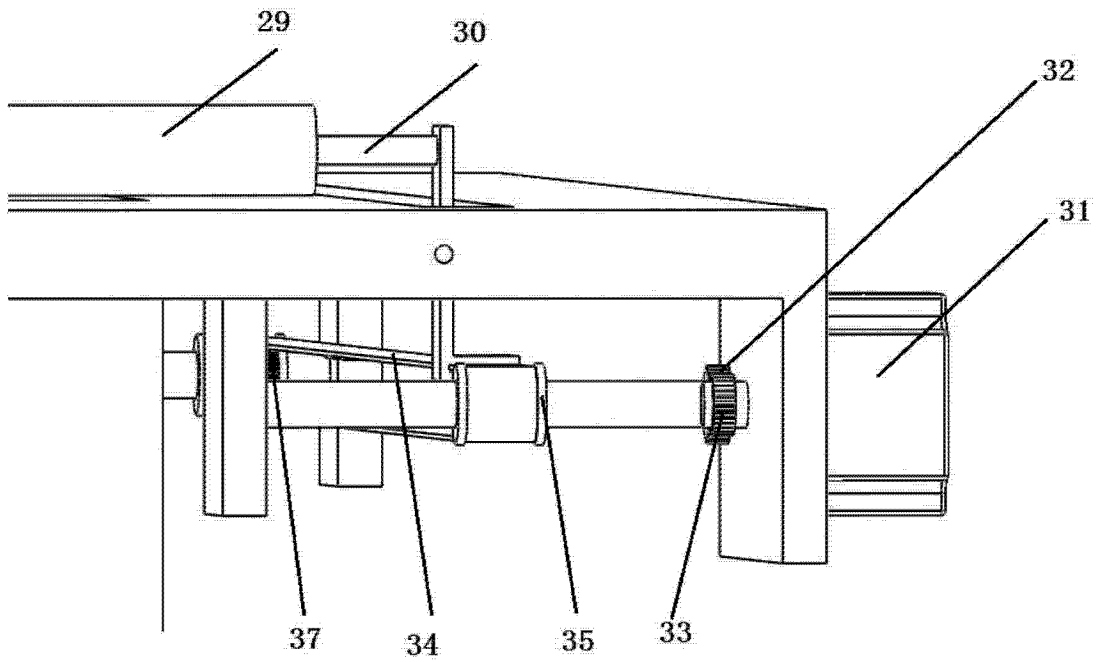


图 4



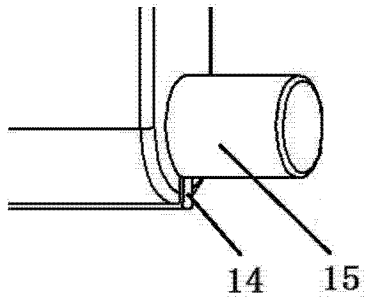


图 5

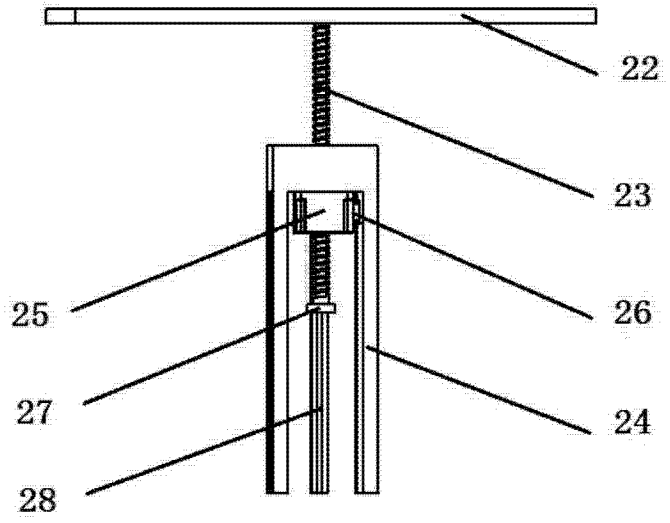


图 6