



(12) 实用新型专利

(10) 授权公告号 CN 204635844 U

(45) 授权公告日 2015. 09. 16

(21) 申请号 201520271823. 8

(22) 申请日 2015. 04. 29

(73) 专利权人 安徽凤阳淮河玻璃有限公司
地址 233100 安徽省滁州市凤阳县工业园

(72) 发明人 王夕增 崔强 王夕亮

(74) 专利代理机构 安徽信拓律师事务所 34117
代理人 鞠翔

(51) Int. Cl.
A47G 19/22(2006. 01)

权利要求书1页 说明书2页 附图2页

(54) 实用新型名称

一种新型防摔饮水杯

(57) 摘要

一种新型防摔饮水杯,包括杯体和杯盖,所述杯体和杯盖采用螺纹方式连接,所述杯体下部设有塑料杯套,该塑料杯套套接在杯体上,形成对杯体的隔热、防摔,增加杯体放置时的稳定性,所述杯盖内具有一储存腔室,在所述储存腔室上部开口处连接有卡盖,通过卡盖将储存腔室密封;该储存腔室可以存放一定量的茶叶,在出行过程中将茶包放在储存腔室中,需要的时候取出放入过滤筒体内即可,所述卡盖上设有一连接孔,所述连接孔内穿设有一提手环,可以将玻璃杯提起,增加携带的方便性。



1. 一种新型防摔饮水杯,包括杯体和杯盖,所述杯体和杯盖采用螺纹方式连接,所述杯体下部设有塑料杯套,该塑料杯套套接在杯体上,其特征在于:所述杯盖内具有一储存腔室,在所述储存腔室上部开口处连接有卡盖,通过卡盖将储存腔室密封所述卡盖上设有一连接孔,所述连接孔内穿设有一提手环。

2. 根据权利要求 1 所述的一种新型防摔饮水杯,其特征在于:所述卡盖螺纹连接在杯盖上。

3. 根据权利要求 1 所述的一种新型防摔饮水杯,其特征在于:所述杯体底部设有上磁环,在所述塑料杯套内底部设有与上磁环相吸合的下磁环。

4. 根据权利要求 1 所述的一种新型防摔饮水杯,其特征在于:所述塑料杯套表面设有防滑纹。

一种新型防摔饮水杯

技术领域

[0001] 本实用新型涉及玻璃制品技术领域,具体涉及一种新型防摔饮水杯。

背景技术

[0002] 玻璃按成分分为非氧化物玻璃和氧化物玻璃,氧化物玻璃分为硅酸盐玻璃、硼酸盐玻璃、磷酸盐玻璃等。硅酸盐玻璃指基本成分为 SiO_2 的玻璃,是一种无色的透明材料,产量最大,用途最广、价格低廉。石英玻璃是硅酸盐玻璃中的佼佼者,制造石英玻璃所用的原料为水晶、高纯石英砂、或白石英砂,其成分为高纯度的 SiO_2 ,其熔炼温度要求在 1713°C 以上。

[0003] 石英玻璃具有一系列特殊的物理和化学性能:1. 具有优良的耐高温性能,其熔点和白金相近;2. 热膨胀率极小,只有普通玻璃的 $1/20$;3. 拥有极佳的光谱特性,可以透过紫外线、红外线;4. 石英玻璃具有极好的耐酸性、绝缘性。正是由于石英玻璃具有的这些优秀性能,而使其用途广泛,广泛用于生产水银灯、紫外线灯、红外线加热器、耐酸容器、耐热容器。

[0004] 玻璃杯由于外形美观,经济实用,且保温效果好,被广泛使用。现在市场上出售的杯子多种多样,功能相对比较单一,不能满足人们的需求。

实用新型内容

[0005] 本实用新型所要解决的技术问题在于提供一种结构简单,实用性能好的新型防摔饮水杯。

[0006] 本实用新型所要解决的技术问题采用以下技术方案来实现:

[0007] 一种新型防摔饮水杯,包括杯体和杯盖,所述杯体和杯盖采用螺纹方式连接,所述杯体下部设有塑料杯套,该塑料杯套套接在杯体上,形成对杯体的隔热、防摔,增加杯体放置时的稳定性,所述杯盖内具有一储存腔室,在所述储存腔室上部开口处连接有卡盖,通过卡盖将储存腔室密封;该储存腔室可以存放一定量的茶叶,在出行过程中将茶包放在储存腔室中,需要的时候取出放入过滤筒体内即可,所述卡盖上设有一连接孔,所述连接孔内穿设有一提手环,可以将玻璃杯提起,增加携带的方便性。

[0008] 所述卡盖螺纹连接在杯盖上,采用螺纹连接能够增加连接的牢固性,不至于脱落。

[0009] 所述杯体底部设有上磁环,在所述塑料杯套内底部设有与上磁环相吸合的下磁环,在塑料杯套套设在杯体后,两个磁环能够相互吸合,使杯套不易脱落,且方便取下杯套对杯子和杯套进行清洗。

[0010] 所述塑料杯套表面设有防滑纹,可以增加杯套与人手之间的摩擦,防止杯子脱落。

[0011] 本实用新型的有益效果是:本实用新型结构简单,设计新颖,将传统杯盖结构,增加一容腔能放置茶叶,泡茶方便,实用性好,不影响杯子的美观性。

附图说明

[0012] 图 1 为本实用新型爆炸图；

[0013] 图 2 为本实用新型组装后图。

具体实施方式

[0014] 为了使本实用新型实现的技术手段、创作特征、达成目的与功效易于明白了解，下面结合具体图示，进一步阐述本实用新型。

[0015] 如图 1、图 2 所示，一种新型防摔饮水杯，包括杯体 1 和杯盖 2，杯体 1 和杯盖 2 采用螺纹方式连接，杯体 1 下部设有塑料杯套 3，该塑料杯套 3 套接在杯体 1 上，形成对杯体 1 的隔热、防摔，增加杯体 1 放置时的稳定性，杯盖 2 内具有一储存腔室，在储存腔室上部开口处连接有卡盖 4，通过卡盖 4 将储存腔室密封；该储存腔室可以存放一定量的茶叶，在出行过程中将茶包放在储存腔室中，需要的时候取出放入过滤筒体内即可，卡盖 4 上设有一连接孔 5，连接孔 5 内穿设有一提手环 6，可以将玻璃杯提起，增加携带的方便性。卡盖 4 螺纹连接在杯盖 2 上，采用螺纹连接能够增加连接的牢固性，不至于脱落。塑料杯套 3 表面设有防滑纹，可以增加杯套与人手之间的摩擦，防止杯子脱落。

[0016] 以上显示和描述了本实用新型的基本原理和主要特征和本实用新型的优点。本行业的技术人员应该了解，本实用新型不受上述实施例的限制，上述实施例和说明书中描述的只是说明本实用新型的原理，在不脱离本实用新型精神和范围的前提下，本实用新型还会有各种变化和改进，这些变化和改进都落入要求保护的本实用新型范围内。本实用新型要求保护范围由所附的权利要求书及其等效物界定。

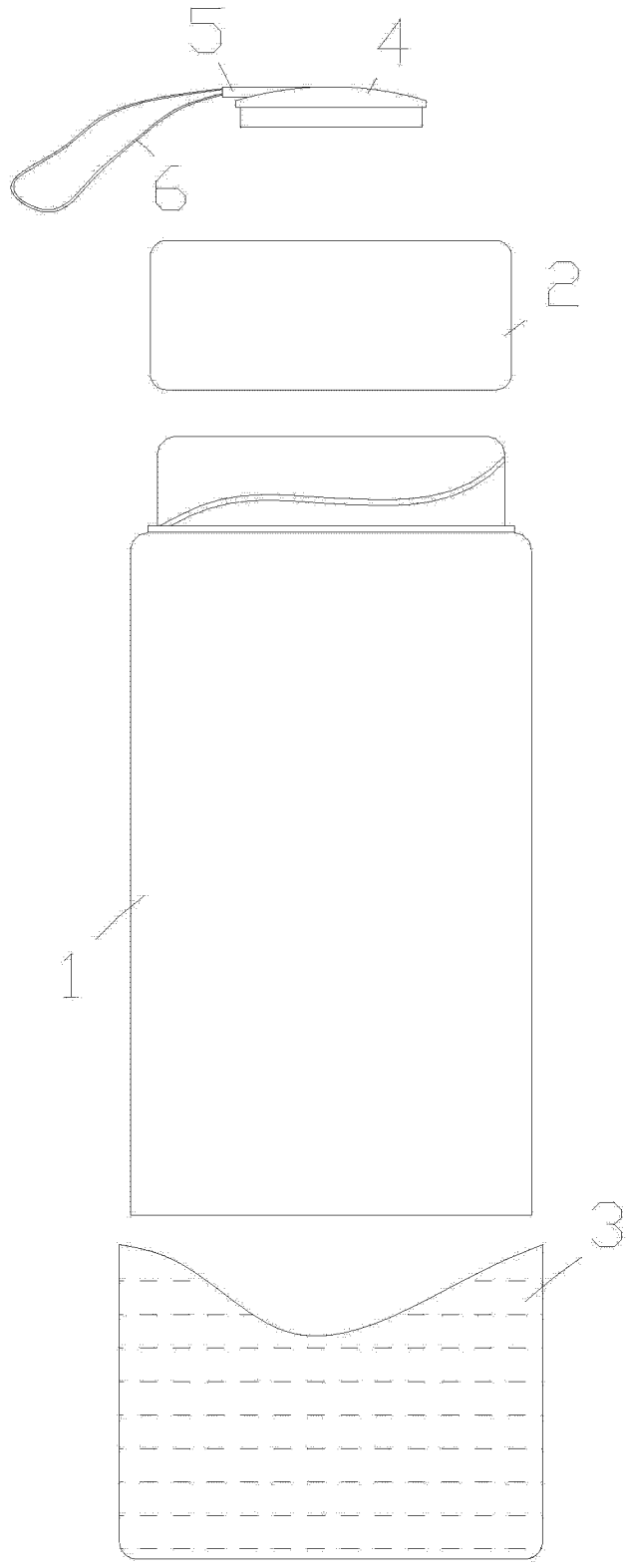


图 1

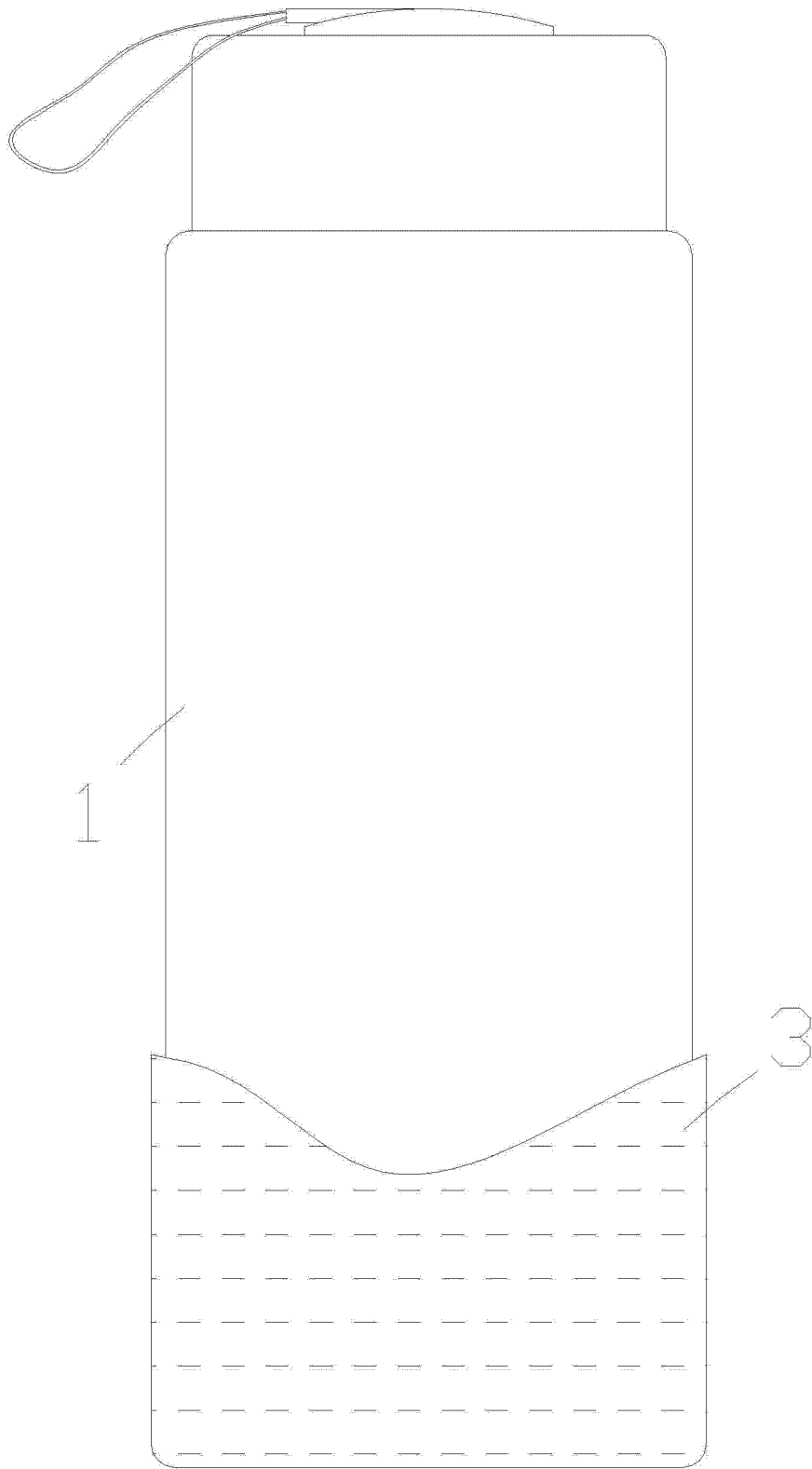


图 2