

[19] 中华人民共和国国家知识产权局

[51] Int. Cl⁷
A41G 3/00



[12] 发明专利说明书

[21] ZL 专利号 97111627.X

[45] 授权公告日 2003 年 10 月 22 日

[11] 授权公告号 CN 1124798C

[22] 申请日 1997.3.26 [21] 申请号 97111627.X

[30] 优先权

[32] 1996.3.26 [33] JP [31] 94649/1996

[71] 专利权人 爱德兰丝株式会社

地址 日本东京都

[72] 发明人 阿部友子 川崎睦美

审查员 周培之

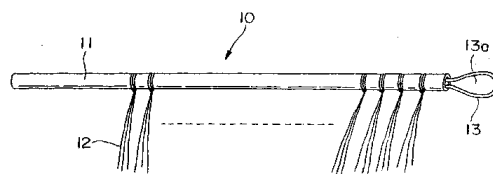
[74] 专利代理机构 中国专利代理(香港)有限公司
代理人 章社杲

权利要求书 3 页 说明书 11 页 附图 8 页

[54] 发明名称 添加头发的方法和使用该方法的添发装置

[57] 摘要

一种添加头发的方法，包括以下步骤：使各组添加头发以预定间隔绕一棒件缠绕并松松地系于该棒件上，棒件的一端为具有柔韧性的环形部分；将一股人们头皮上的自然发插入环形部分后，使缠绕在棒件上并松松系于其上的添加头发逐组地通过环形部分退出；拉动添加头发的相对端，使退出的添加头发在系扣处系紧，这样添加头发就在系扣处系在了自然发股上。一种使用该方法的添发装置，包括一棒件，该棒件端部为具有柔韧性的环形部分，棒件上缠有添加头发，它们以预定间隔、逐组地绕棒件缠绕并松松系于其上。



ISSN 1008-4274

1、一种添加头发的方法，其中添加的头发系在人们头皮的自然发上，所述的方法包括以下步骤：

5 将添加头发以预定间隔逐组地缠绕在棒件上并松松地系于该棒件上，棒件的一端具有有柔韧性的环形部分；

将人们头皮上的一股自然发插入所述环形部分后，使缠绕在所述棒件上并松松地系于其上的所述添加头发通过所述的环形部分逐组地退下；

10 拉动所述添加头发的相对端，使退出的所述添加头发在系扣处夹紧，这样所述的添加头发就在系扣处系在了所述的自然发股上。

2、如权利要求1所述的添加头发的方法，其中若干股所述的添加头发构成一组添加头发，它们等间距地、逐组地缠绕在所述棒件上并松松系于其上。

15 3、如权利要求1所述的添加头发的方法，其中所述的棒件是圆柱体，所述的环形部分固定地插入所述棒件的一端中。

4、如权利要求1所述的添加头发的方法，其中所述的棒件具有若干松松地穿在上面的珠子，所述添加头发在所述珠子之间绕所述棒件缠绕并松松系于其上。

20 5、如权利要求1所述添加头发的方法，其中在将添加头发缠绕并系于该棒件上的步骤后，还包括以下步骤：

将具有所述添加头发的所述棒件插入一个外筒件中，至少使所述棒件的所述环形部分从所述外筒件的一端突出。

25 6、如权利要求5所述的添加头发的方法，其中若干股所述的添加头发构成一组添加头发，它们等间距地、逐组缠绕在所述棒件上并松松系于其上。

7、如权利要求5所述的添加头发的方法，其中所述的棒件是圆柱体，所述的环形部分固定地插入所述棒件的一端中。

30 8、一种用于实现权利要求1所述的添加头发方法的添发装置，包括一棒件，该棒件端部具有有柔韧性的环形部分，所述的棒件上缠有添加头发，它们以预定间隔逐组地绕所述棒件缠绕并松松地系于其上。

9、如权利要求 8 所述的添发装置，其中所述的棒件具有若干松松地穿在上面的珠子，所述添加头发在所述珠子之间绕所述棒件缠绕并松松地系于其上。

5 10、如权利要求 8 所述的添发装置，其中若干股所述的添加头发构成一组添加头发，它们以等间距地、逐组缠绕在所述棒件上并松松地系于其上。

11、如权利要求 8 所述的添发装置，其中所述的棒件是圆柱体，所述的环形部分固定地插入所述棒件的一端中。

10 12、如权利要求 8 所述的添发装置，其中所述棒件的整个表面上具有小的不平度，使逐组绕所述棒件缠绕并松松系于其上的添加头发不会意外滑动。

13、如权利要求 8 所述的添发装置，其中所述棒件是锥形的，它在具有所述环形部分的一端上直径减小，朝向另一端时，直径逐渐增大。

15 14、如权利要求 13 所述的添发装置，其中所述的锥形棒件具有若干沿其环状面以预定间隔设置的凹口，所述凹口很小使它们刚能容纳一组添加头发，添加头发逐组地绕所述棒件缠绕并松松地系于其上，这样添加头发不会意外滑动。

15 15、如权利要求 8 所述的添发装置，其中所述的棒件为多级易扩张型。

20 16、如权利要求 8 所述的添发装置，其中所述的棒件具有沿长度方向的切口或沟槽。

17、如权利要求 8 所述的添发装置，其中包括：一外筒件，外筒件用于容纳具有所述添加头发的所述棒件，至少使所述棒件的所述环形部分从所述外筒件的一端伸出。

25 18、如权利要求 17 所述的添发装置，其中若干股所述的添加头发构成一组添加头发，它们以等间距地逐组地缠绕在所述棒件上并松松地系于其上。

19、如权利要求 17 所述的添发装置，其中所述的棒件是圆柱体，所述的环形部分固定地插入所述棒件的一端中。

30 20、如权利要求 17 所述的添发装置，其中所述棒件的整个表面上具有小的不平度，使逐组绕所述棒件缠绕并松松系于其上的添加头发不会意外滑动。

21、如权利要求 17 所述的添发装置，其中所述棒件具有沿长度方向的切口或沟槽。

22、一种添发装置组件，它包括若干个由权利要求 8 至 21 所限定的任何一种所述添发装置，将所述的添发装置平行、固定地摆放在一个托板上。

5

添加头发的方法和使用该方法的添发装置

本发明涉及添加头发的方法和使用该方法的添发装置，其中添加的头发固定在人们头皮的薄发处或固定在发套的假发上，目的是使头皮或发套上的头发缕数相较多。

一种广泛使用的技术是：在脱发早期，仍有较多的头发时，利用留在头皮上的头发，在人们头皮上的各头发股中添加头发，以使头皮上的头发总量相对增加。还有一种广泛使用的技术是：当制成一新的发套时，或将少量假发应客户要求事先植入发套底，以使头发适当增加，或者是当发套长期使用后植入发套中的假发部分脱落时，将另外添加的假发加到剩余在发套的头发中，因此使发套上假发的总量相对增加。

例如日本已公开的专利出版物No. s h o 6 1 (1 9 8 6) - 9 7 4 0 9 公开了一种方法，该方法将单股或多股添加的假发通过粘接固定到人们头皮上的一股自然头发上。根据这种方法，切成适当长度的单股或2 - 6 股添加假发在一端对齐并沿一股自然头发摆放，然后使用粘接剂将添加头发的端头固定到自然头发的根部，使它们形成分枝。硅树脂、聚氨酯树脂或环氧树脂可做为粘接剂。

然而，由于硅或聚氨酯树脂的粘接剂固化时间长，因此可操作性很差。另一方面，环氧树脂粘接剂可能引起皮肤骚痒、皮疹、发疹等，因此从安全角度看是不适合的。为克服这些问题，人们还提出了一种将头发加厚的方法，其中使用热融粘接剂取代上述粘接剂。该方法作为本申请人的发明已于1991年6月28日公开，其日本公开专利出版物号为He: 3 (1 9 8 6) - 1 5 2 2 0 5 。根据这种方法，将一组添加头发绕一股自然头发的根部附近区域螺旋缠绕，然后将热融粘接剂涂在一组头发股端头附近区域并通过加热使硬化了的热融粘接剂软化，再固定在一股自然头发上。之后将其置于常温下，直至粘接剂冷却并硬化，这样添加的头发就牢牢地固定在自然头发上。

因为热融粘接剂软化和硬化所需的时间不长，因此可操作性较好。另外热融粘接剂几乎不与头发发生反应因此很安全。然而，由于添加的发股是在热融

粘接剂受热融化的条件下固定在自然头发上的，因此当添加发股与自然头发连接时需使用一定的装置例如加热的抹子，这给操作带来了困难。另外当高温加热的抹子不小心与头皮长时接触时，还可能烫伤头皮。

无论如何，根据以上技术的教导，当将添加的头发固定到人们头皮上的自然头皮的根部附近区域时，用一只手的手指抓住一股自然头发，同时保持这个状态，使用另一只手的手指握着的头发植入针与添加头发叠起部分的基本中心部分相连，然后仔细操作该针，使添加头发绕最可能接近自然头发根部的附近区域缠绕。之后自然头发的自由端部插入环形叠起部分并且紧紧地固定。由此看出，要想将几股添加头发固定到一股自然头发上，需要做相当麻烦的工作，在用一只手的手指握着一个自然头发股的同时，另一只手的手指处要形成添加头发圈或环。显然，要想将添加头发固定到例如1 0 0 0股或更多的自然头发股上，需要相当长的工作时间。

从上述观点出发，由日本专利出版物 No. Hei 7 - 9 6 7 2 2 (1 9 9 5 年1 0 月1 8 日) 提出了一种技术。根据该文本，将若干添加头发股结合的组事先以适当间距绕一套状件缠绕。然后当将添加头发固定到人们头皮的自然头发上时，将一股自然头发插入该套状件，在这个状态下，将头一侧的添加头发渐渐从套状件上取下，绕上述单股自然头发缠绕并紧紧地固定。然而这项技术的缺点是，将一组或多组添加头发绕套状件缠绕时，可能在原位滑动或松动，相邻的添加头发组之间可能造成缠结，这样就不能将添加头发一组一组地从套状件上顺利地取下。

美国专利No. 5 4 9 7 7 9 6 公开了一种添加头发夹持器，其中将添加的头发在一端对齐并夹持，使相邻的添加头发组互相不缠结。

使用这种夹持器确实可使相邻的添加头发组互相不缠结并能平整地夹持，然而在头发添加期间必须将套状件从基板上取下，因此其操作也相当复杂。

根据以上观点，本发明目的是提供一种添加头发的方法，该方法可使任何人都能方便地进行头发添加操作并且可在较短的时间内高效地完成。

本发明的另一个目的是提供一种头发添加装置，在该装置中，将成百上千股添加头发事先准备好使理发师或发型师即刻就可使用它们，因此可以高效地进行头发添加操作。

根据本发明的一个方面，主要是提供一种添加头发的方法，将添加的头发

固定在人们头皮的自然发上，该方法包括以下步骤：将添加头发一股挨一股地以预定间隔绕一棒件缠绕并松松地系于该棒件上，棒件的一端具有柔韧性的环形部分；将一股人们头皮上的自然发插入环形部分后，使缠绕在棒件上并松松地系于其上的添加头发逐单元地通过环形部分退出；拉动添加头发的相对端使退出的添加头发在系扣处系紧，这样添加头发就在系扣处固定在自然发股上。

添加头发最好由若干股（例如3股）构成一组，各组基本上等间距地绕棒件缠绕并松松系于棒件上。

棒件最好是圆柱体，环形部分最好是固定地插入棒件的一端中。

根据这种添加头发的方法，为将添加头发固定在生长的头发上，首先应将生长的头发插入棒件末端的环形部分中，然后将绕棒件缠绕并松松系于其上的一组添加头发股通过环形部分退出，生长的头发也从棒件的环形部分中退出，这样生长的头发很容易穿入添加头发的系扣中，当生长的头发穿入添加头发的系扣中后，将添加头发放在生长头发的根部，然后以相反方向拉动添加头发的相对端，使添加头发很容易地紧系在生长的头发上。因此根据本发明，由于在进行添加头发操作时不需要每次都在添加头发上形成环并系扣，因此减化了头发添加操作并提高了工作效率。

棒件可具有松松地穿于其上的若干珠子，添加头发可在珠子之间绕棒件缠绕并松松地系于棒件上。

根据珠子松松穿在棒件上这一特点，为了使添加头发从棒件上退出，用手推位于待添加的头发后方的珠子滑动时，随着该特定珠子的滑动就推动位于珠子前方的添加头发。这就使得添加头发容易从棒件上退出。另外由于各组添加头发被以预定间隔与其交替布置的珠子夹住，可防止相邻单元的添加头发相互缠绕。

根据本发明的另一方面，提供了一种将添加头发系紧在人们头皮自然头发上的一种添加头发的方法，该方法包括以下步骤：将添加头发以预定间隔逐组地绕一内棒件缠绕并松松系于该内棒件上，棒件一端具有柔韧性的环形部分；将带有添加头发的内棒件插入外筒件中，至少使内棒件的环形部分从外筒件的一端伸出；将人们头皮上的一股自然发插入环形部分后，使缠绕在内棒件上并松松系于其上的添加头发逐组地通过环形部分退出；拉动添加头发的相对端使退出的添加头发在系扣处系紧，这样添加头发就在系扣处系在了自然头发股上。

根据这种添加头发的方法，由于将添加头发推进并安放在现有添发操作中未使用的外筒件中，添加头发就不致于松松下垂。因此可以更高效地进行添发操作。另外，由于将添加头发放置在外筒件中，可防止添加头发相互缠结。

根据本发明的另一方面，还提供一种添发装置，它包括一棒件，该棒件的一端具有柔韧性的环形部分，棒件上缠有添加头发，它们以预定间隔、逐组地绕棒件缠绕并松松地系于其上。

根据该发明，由于棒件的一端具有环形部分，为了将添加头发系在生长的头发上，将生长的头发穿入环形部分中，然后将绕棒件缠绕并系于其上的添加头发逐组地通过环形部分退出，将生长的头发也从环形部分中退出。通过这种简单操作，可方便地将生长的头发穿进添加头发的系扣中。因此根据本发明，由于在进行添加头发操作时不需每次都在添加头发上形成环或圈并系扣，因此减化了头发添加操作并提高了工作效率。

棒件可具有松松地穿于其上的若干珠子，添加头发可在珠子之间绕棒件缠绕并松松地系于棒件上。

根据珠子松松穿在棒件上这一特点，为了使添加头发从棒件上退出，用手推位于将要添加的头发后方的珠子使珠子滑动时，随着该特定珠子的滑动就推动位于该珠子前方的添加头发。这就使得添加头发容易从棒件上退出。另外由于各组添加头发被以预定间隔与其交替布置的珠子夹住，可防止相邻组的添加头发相互缠结。

棒件可以是锥形的，它在具有环形部分的一端侧直径减小，朝向另一端侧时直径逐渐增大。由于棒件为锥形（朝具有环形部分的末端侧直径逐渐减小）这一特点，位于末端侧附近的添加头发容易从棒件中退出。为防止缠绕在棒件上并松松系于其上的添加头发相互缠结，锥形棒件可具有沿其环周面以预定间隔形成的若干凹口，凹口很小使它刚能容纳一组添加头发，各组添加头发都放入凹口，这样添加头发就不会意外滑动。该特性也可防止相邻的添加头发相互缠结。

除了锥形棒件外，棒件还可以是多级易扩张型。由于这种特性，当完成添加头发绕位于末端侧的第一棒缠绕并松松系于其上的固定操作后，通过将第一棒插入第二棒中可缩短添加头发的滑动距离，因此能更有效地完成添加头发操作。

根据本发明的另一方面，提供一种头发添加装置，它包括一内棒件和外筒件，内棒件的一端具有柔韧性的环形部分，添加头发以予定间隔逐组地缠绕在内棒件上并松松地系于其上，外筒件用于容纳缠有添加头发的内棒件，至少使内棒件的环形部分从外筒件的一端伸出。

根据这种结构，由于添加头发被推入外筒件并与内棒件一起放置在外筒件中，添加头发就不会松松地向下垂，这种结构是现有的添加头发的操作中未采用的。因此能更有效地完成头发添加操作。另外，由于添加头发放置在外筒件中，添加头发不会相互缠结。

内棒件和外筒件可由长度大致相同的一小、一大硬塑料圆柱体制成。

添加头发系在上面的棒件或内棒件可以具有沿其长度的切口或沟槽，这些沟槽或切口用于将钩型植发针插入其中。由于有切口或沟槽，头发会很容易地由植发针钩住并拉向环形侧。当棒件或内棒件是筒形体时，为了方便地加工出上述切口，可将棒件断面制成C形。

用于上述各发明中的添加头发可做成若干股添加头发组成一组添加头发的形式，使它们以大致等间距地、逐组地绕内棒件缠绕并松松地系于内棒件上。

通过在托板上平行固定地摆放50组添加头发装置可形成一大型添加头发装置，其中每组装置具有50股添加头发组。根据这种布置，由于大型添加头发装置上固定有2500股添加头发组，它们保持在系扣状态，因此能更高效地完成头发添加操作。

从以下给出的详细描述以及本发明最佳实施例的附图中可以更全面地理解本发明，但是这些实施例并不能限制本发明，仅为解释和理解本发明之用。

图中：

图1 是本发明添发装置第一个实施例的透视图；

图2 是本发明添发装置第二个实施例的透视图；

图3 是使用第二个实施例的添发装置来实施头发添加操作的各步骤的示意图；

图4 是本发明添发装置第三个实施例的分解透视图；

图5 是图4 所示的添发装置在组装状态的透视图；

图6 (A) 至6 (I) 是将添加头发缠在棒件上并松松地将其系在棒件上的方法的一个例子中各步骤的示意图；

图7 是一个例子的示意图，其中若干图4 所示的头发添加装置平行地固定在一起形成一大尺寸的头发添加装置；

图8 (A) 至 8 (G) 显示出本发明添加头发方法的各步骤的示意图，该方法使用图4 所示的第三实施例的添发装置而完成；

图9 是用于本发明添发装置的棒件的另一个例子的透视图；

图10 是图9 所示棒件的改型；

图11 是用于本发明添发装置的棒件的再一个例子的透视图；

图12 是用于本发明添发装置的棒件或内棒件的又一个例子的透视图。

下面将参考图1 至8 描述添加头发的方法和其所用的添发装置。

首先参考图1，该图示出了本发明添发装置的一个实施例。添发装置10 主要包括一个棒件11；以预定间隔绕棒件11 的外周面缠绕并松松地系在其上的添加的头发12；柔性细丝13 形成的环形部分13a，它以从末端侧伸出的方式固定在棒件11 的末端侧。

棒件11 是由塑料、木材或金属材料制成的实体或中空体，棒件11 最好由足够硬或结实材料制成，以使其不会因添加头发12 的重量而断裂或过分弯曲，特别是当大量添加头发组绕棒件11 缠绕并系在其上时不致于出现上述问题。棒件11 末端部上的环形部分13a 是将细丝13 弯曲而做成，细丝由柔软的材料最好为塑料制成。环形部分13a 的自由端插入棒件11 的末端并被固定。

添加的头发12 选自天然的人的头发或人造头发，它们与需要多头发的人的头皮上的正在生长的头发在颜色、粗细和长度上一致。一般来说，添加头发12 的断裂载荷是100~250g 最好是200~250g。添加头发的直径最好是60~80 μ m，一组添加头发12 由单股添加头发12 构成。在这种情况下，为将添加头发12 系在棒件11 上，构成一组添加头发的单股添加头发折成两股，在此状态下，折回部分绕棒件11 缠绕，再折成两份形成环状部分。之后将添加头发12 的相对的端部插入环形部分。通过这么做，添加头发12 就系在了棒件11 上。最好的是一组添加头发12 由若干股（例如3股）添加头发构成。在这种情况下，将一种不溶于水的胶均匀地涂抹在添加头发12 的表面，使其形成薄层。之后将上面有薄层胶的添加的头发12 放置一旁经过1-3分钟干燥。

为了用上述添发装置10进行头发添加操作, 首先将需要更多头发的人头皮上的一股自然头发穿进棒件11的环形部分13a中, 之后使靠前的添加头发12移动位置并通过环形部分13a从棒件11上退下。同时自然头发也通过环形部分13a退下。结果可使自然头发穿过添加头发12的系扣部分。在这种情况下, 当将添加头发12的自由端朝相反方向拉动时, 添加头发12就紧紧地系在了自然头发上。下面参考图3和图8更详细地描述头发添加操作。

在第一实施例中, 通过利用棒件11的末端上形成的环形部分13a, 添加头发可以很容易地固定在人们头皮上的自然头发上。反之, 绕在棒件11上并松松地系在其上的添加头发12可能会滑动, 与相邻的添加头发12紧密接触或缠结。由于这个原因, 可以使用以下将描述的添发装置, 该装置可使预定间隔不发生变化, 因此使相邻的添加头发不容易相互缠结。

图2中第二实施例的添发装置20包括: 一棒件21; 以预定间隔缠绕并松松地系在棒件21外周表面上的添加头发22; 细丝23形成的环形部分23a, 该部分柔韧并位于棒件21的末端侧, 且伸出上述末端侧; 和松松地装配在棒件21上的若干珠子24。添加头发22和珠子24在棒件21上交替布置。

如图3(A)至3(E)所示, 使用上述添发装置20进行头发添加操作时, 首先如图3(A)所示, 将需要更多头发者的头皮上的一股自然发H穿进棒件21末端的环形部分23a中, 然后滑动前面的珠子24a以挤压位于其前面的添加头发22a。最后珠子24a通过环形部分23a退出。珠子24a的滑动使珠子24a推动位于环形部分23a侧的添加头发22a, 这样使添加头发22a同珠子24a一道从细丝23的环形部分23a上退出。当细丝23的环形部分24a如同穿针的方式从自然发H上退出时, 自然发H就如图3(C)所示地穿进了添加头发22a的系扣处。最后如图3(D)所示将添加头发22a的相反端朝相反方向拉动时, 添加头发22a就如图3(E)所示的那样紧紧地系在自然发H上。为进行头发添加操作, 该过程重复的次数等于添加头发股的组数。标号S表示需要更多头发者的头皮表面。

根据第二实施例的添发装置, 由于添加头发22是靠珠子24的放置来按预定间隔定位, 因此添加头发22不会移动至与相邻的添加头发22紧密接触并缠结在一起。

然而, 仍然存在的问题是, 沿穿入珠子并通过珠子2 4 延伸的棒件2 1 滑动珠子2 4 既耗时又麻烦, 而且当珠子在头发添加操作中从棒件2 1 上退下后还必须恢复原样。

从以上观点出发, 图4 和5 所示的添发装置的第三个实施例将作为本发明的最佳实施例来描述。

图4 是本发明添发装置3 0 的第三个实施例的分解透视图。

添发装置3 0 通常包括: 由塑料制成的内棒件3 1; 以予定间隔缠绕并松松地系在内棒件3 1 外周表面的上添加头发3 2; 柔性细丝3 3, 其相对端3 3 b 固定在内棒件3 1 上, 其中间环部3 3 a 从内棒件3 1 的一端伸出; 和容纳内棒件3 1 的外筒件3 4, 所容纳的内棒件3 1 上有绕其缠绕并松松地系在其上的添加头发3 2, 至少细丝3 3 的环形部分3 3 a 从外筒件3 4 的一端伸出。

如图5 所示, 将由添加头发3 2 缠绕并松松系于上面的内棒件3 1 先从环形部分3 3 a 侧完全插入外筒件3 4 中并座落于其中。因此使内棒件3 1 末端的环形部分3 3 a 从外筒件3 4 的另一端伸出。

在该实施例中, 尽管内棒件3 1 由圆柱体形成, 然而本发明并不限于圆柱体, 亦可采用其它造形使只有环形部分3 3 a 的细丝3 3 的相对端固定在内棒件3 1 的一端上。同样, 内棒件3 1 的外表面造形也不应限制为如图3 所示的平面形。在替换例中, 内棒件3 1 的外表面可以在稍有不平, 以防止缠绕并松松系于内棒件3 1 上的添加头发滑动时造成添加头发相互间的缠结。

下面参照图6 描述使用第三实施例的添发装置3 0 将若干股添加头发3 2 的一组绕内棒件3 1 的外周表面缠绕并松松地系于其上的方法。

首先如图6 (A) 所示, 将添加头发折成两股并用一只手握住, 然后如图6 (B) 所示, 将内棒件3 1 插入由添加头发3 2 折成两股形成的U 形部分3 2 c 中。接着, 使内棒件3 1 绕箭头A 所指方向转动, 使添加头发3 2 的一半3 2 b 钩在或跨在内棒件3 1 的一端3 1 b 上。这样添加头发3 2 就成了如图6 (C) 所示的8 字形。

之后, 将内棒件3 1 如箭头B 所示的方向顺时针旋转, 形成图6 (D) 所示的环3 2 c。接下来如图6 (E) 所示, 内棒件3 1 的一端3 1 b 侧如箭头C 所示从两个一半3 2 a、3 2 b 的交叉处向下转。然后如图6 (F) 所示,

将内棒件3 1 的一端3 1 b 如箭头D 所示逆时针扭动。结果如图6 (F) 所示, 在添加头发3 2 上形成U 形部分3 2 e 。然后将内棒件3 1 的一端3 1 b 如图6 (F) 中箭头E 所示方向向下转动并插入U 形部分3 2 e 中, 形成图6 (G) 所示的那样。接下来如图6 (H) 所示, 将添加头发3 2 的一半3 2 b 从空间3 2 f 中穿出。最后如图6 (I) 所示, 轻轻拉动添加头发3 2 的相对端3 2 a 、3 2 b 形成一松扣。由于添加头发3 2 绕内棒件3 1 缠绕四次, 因此该扣不会松动。

上述程序的重复次数与添加头发股3 2 的组数相同, 使添加头发3 2 以予定间隔绕内棒件3 1 缠绕并松松地系于其上。通过这样做后, 就制成了添发装置3 0 。

应当注意, 使添加头发3 2 绕内棒件3 1 缠绕并松松系于其上的方法将不限于上述方法。可使用其它类似的方法, 只要绕内棒件3 1 缠绕并松松系于其上的添加头发3 2 能在内棒件3 1 的外周表面上朝细丝3 3 的环形部分3 3 a 侧滑动, 并且当添加头发3 2 紧紧地系在自然发H 上时, 它不会松动。

用上述方法使添加头发3 2 以予定间隔绕内棒件3 1 缠绕并松松地系于其上, 这样做后的内棒件如图4 中带箭头的点画线所指, 从有环形件3 3 a 的端处开始插入外筒件3 4 中。结果使添加头发3 2 位于外筒件3 4 和内棒件3 1 之间。这样做可防止添加头发3 2 从添发装置3 0 上松松地向下垂, 使进行添加头发操作的人如理发师或发型师能集中精力进行添发操作而不受添加头发3 2 的干扰。

如果按上述方法事先准备出若干本发明添发装置3 0 , 就可有条不紊地进行添加头发的操作。如图7 所示, 如果将若干添发装置3 0 平行、固定地布置在板4 0 上, 则所使用的添加头发的量就一目了然, 因此也就更方便。例如, 在托板4 0 上布置5 0 排添加装置3 0 (每个由绕一个添发装置3 0 缠绕并松松系于其上的5 0 个添加头发组构成), 则可使用总量为2 5 0 0 个添加头发组方便地进行添发操作。这样, 对操作人员和需要更多头发的人都有很大的好处。

接下来参考图8 描述使用第三实施例的添发装置3 0 进行的本发明的添加头发的方法。

如图8 (A) 所示, 将单股头发H 插入环形部分3 3 a , 轻轻地如箭头V

所指推出内棒件3 1，然后用一只手的手指捏着或用针挑着轻轻地将一组添加头发股3 2 向右移动，如图8 (B) 所示，使其从内棒件3 1 上退下，使添加头发3 2 的结扣的环3 2 j 套在环形部分3 3 a 的外周上。然后用手指捏着添加头发3 2 的结扣的环3 2 j，同时按箭头W所指方向移动内棒件3 1 和外筒件3 4，如图8 (C) 所示，将添加头发结扣的环3 2 j 脱下同时将自然发H折成两份。这时，将添加头发3 2 的自由端侧从外筒件3 4 和内棒件3 1 之间的空间中退出或拉出。接下来当内棒件3 1 和外筒件3 4 如图8 (D) 中箭头X所指方向进一步向左移动时，一组添加头发3 2 就与添加头发装置3 0 分开了并使自然发H松松地套在结扣的环3 2 j 中。之后将结扣的环3 2 j 按箭头Y所指朝自然发H的根部向下压，直到与头皮S 接触为止。而后如图8 (E) 所示，将添加头发3 2 的相对端3 2 a、3 2 b 按箭头E所指方向朝相反方向拉动，结扣系紧使添加头发3 2 紧紧地系在自然发H上。这么做后，如图8 (F) 所示，若干添加头发股3 2 浓密地从一股自然发H上长出。至此，完成了头发添加操作的一个循环。然后如图8 (G) 所示，移动环形部分3 3 a，使下一股待处理的自然发插入环形部分3 3 a 中，内棒件3 1 从外筒件3 4 中轻轻退出一定距离L，露出下一组添加头发股，重复该循环。

由此看出，在任一循环中环形部分3 3 a 的大小不变，只要所需的自然发H能插进环形部分3 3 a 并变密。因此能使添加头发的操作进行得更好。另外，在添加头发操作的一个循环中，在图8 (D) 所示的状态之前，所有组的添加头发3 2 都放置在外筒件3 4 和内棒件3 1 之间的空间中。因此，由于添加头发3 2 不会在自然发H周围松散地下垂，使添加头发的操作更容易进行。通过这种方法，可显著减小添加头发操作所需的工人的高度注意力和劳动强度。

对于本发明的添发装置所使用的棒件或内棒件而言（添加头发绕其缠绕并松松地系于其上），它们并不局限于各图所示的例子，而可做出各种变形。例如如图9 所示，也可采用锥形棒件4 1，它的根端侧直径增大，朝着末端侧直径渐渐减小。由于末端直径减小这一特性，位于根端侧附近的添加头发在需要时可方便地退出。为了使绕棒件4 1 缠绕并松松系于其上的添加头发不滑动，如图10 所示，如果将若干凹口4 1 a（或突起）以予定间隔布置在棒件4 1 的环周面，每个凹口很小刚好能接收一股添加头发，则可防止相邻的添加头发相互缠结。

除了锥形棒件外，棒件还可如图1 1所示为多级易扩张型，在这种情况下，当完成头发固定操作后，即将添加头发绕环形部分5 2所示的末端侧上的第一棒5 1 a 缠绕并松松地系于其上后，将第一棒5 1 a 插入第二棒5 1 b 中。采用这种方法，添加头发所需的滑动距离减小了，因此能更高效地完成添加头发操作。

图1 2显示棒件6 1（或内棒件）的另一个例子。该棒件6 1是筒状体，具有在其整个长度上延伸的切口6 1 a。因此棒件6 1的断面为C形，具有切口6 1 a，所以当使用钩型植发针（未示出）使添加头发6 2朝环形部分6 3 a侧移动时，添加头发6 2很容易被植发针的钩形部分钩住，并且带有头发6 2的针可很容易地朝环形部分6 3 a侧滑动。

当棒件6 1（或内棒件）是实心体时，应使棒件6 1表面沿长度方向的切口（凹口）的深度刚好能插入钩针。

当然，本发明也适用于所述的稀发为相对较密的情况。另外，本发明也适用于诸如发套上的假发部分脱落需用添加头发修补的情况。在这种情况下，上述短语“人们头皮上的自然发”最好为“发套上的假发”。因此应当理解，上述情况包括在本发明范围内。最好将添加头发添加到单股自然发上，然而当自然发较密时，也可将一组添加头发添加到相邻的两股或三股自然发上。

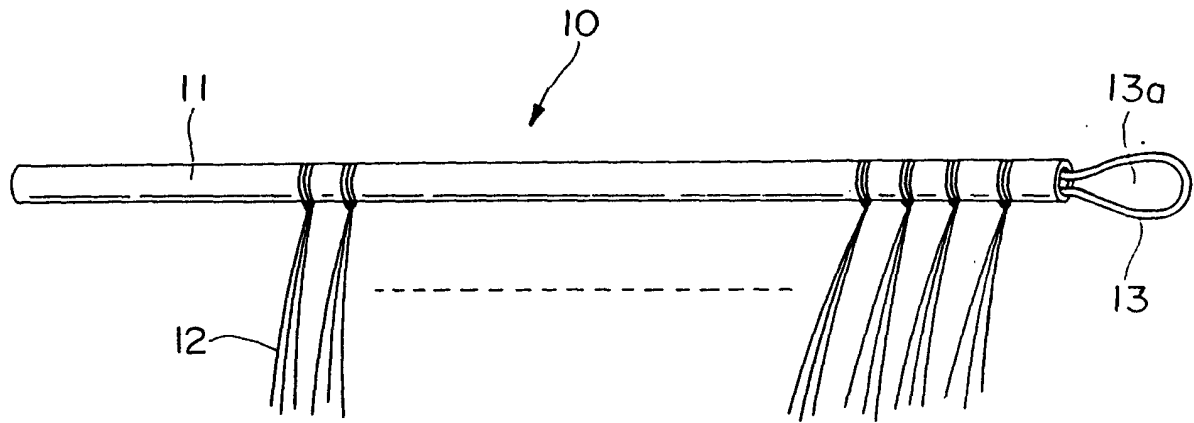


图 1

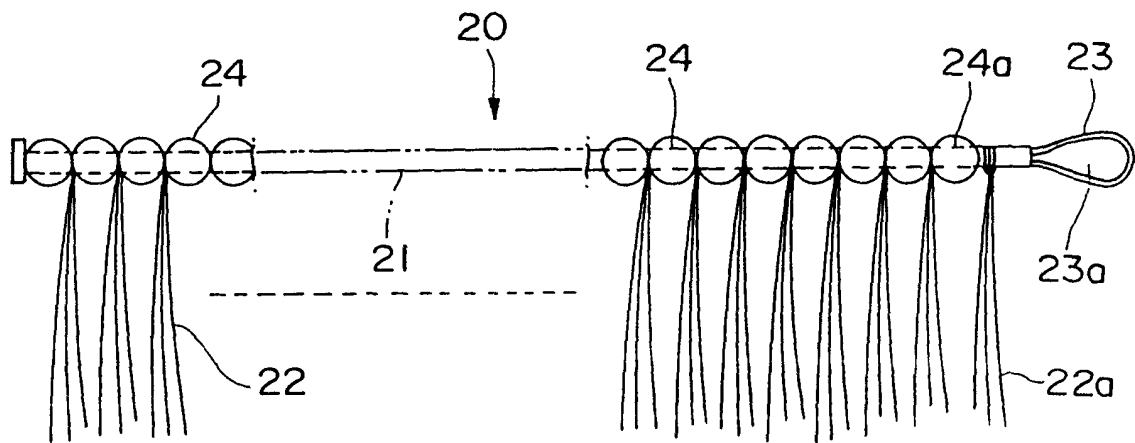


图 2

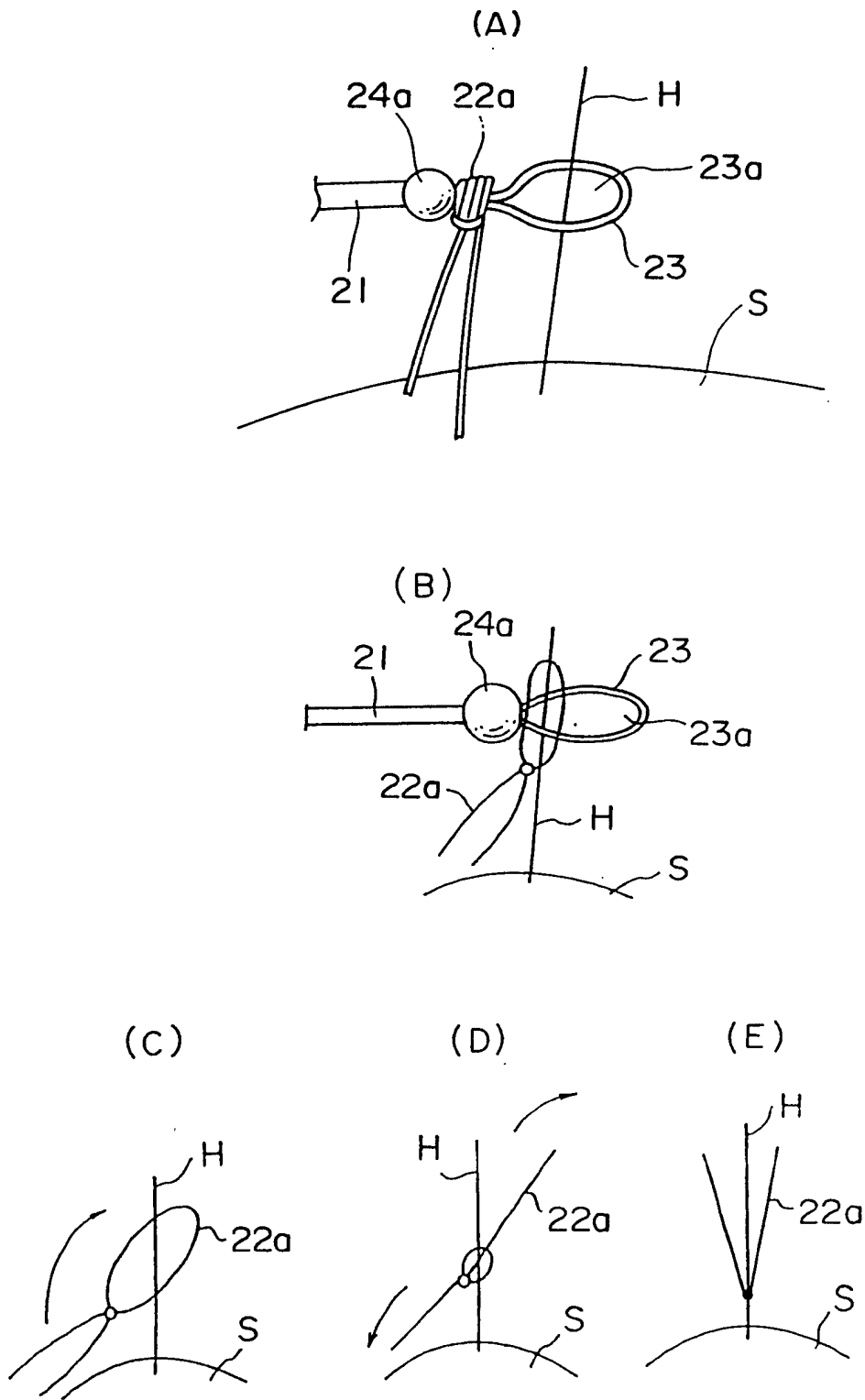


图 3

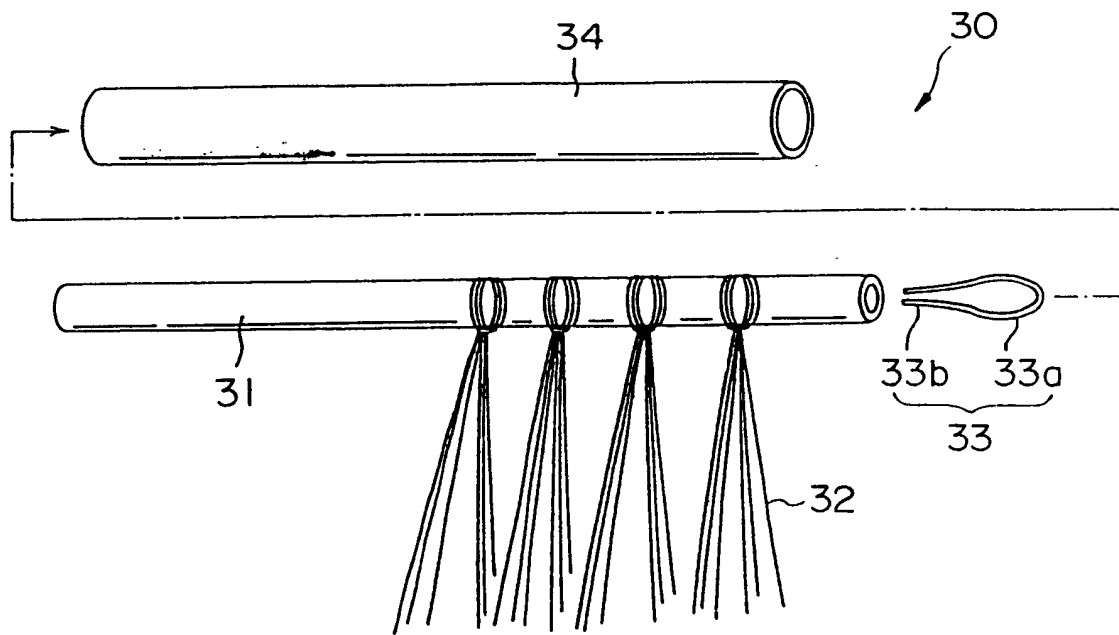


图 4

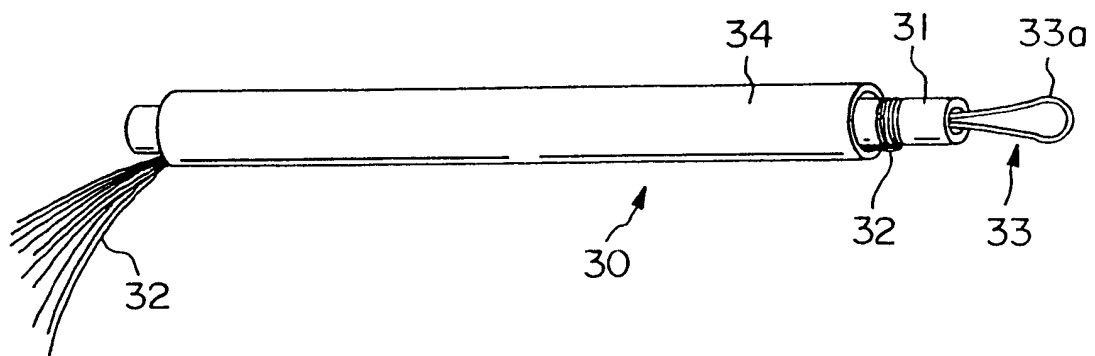


图 5

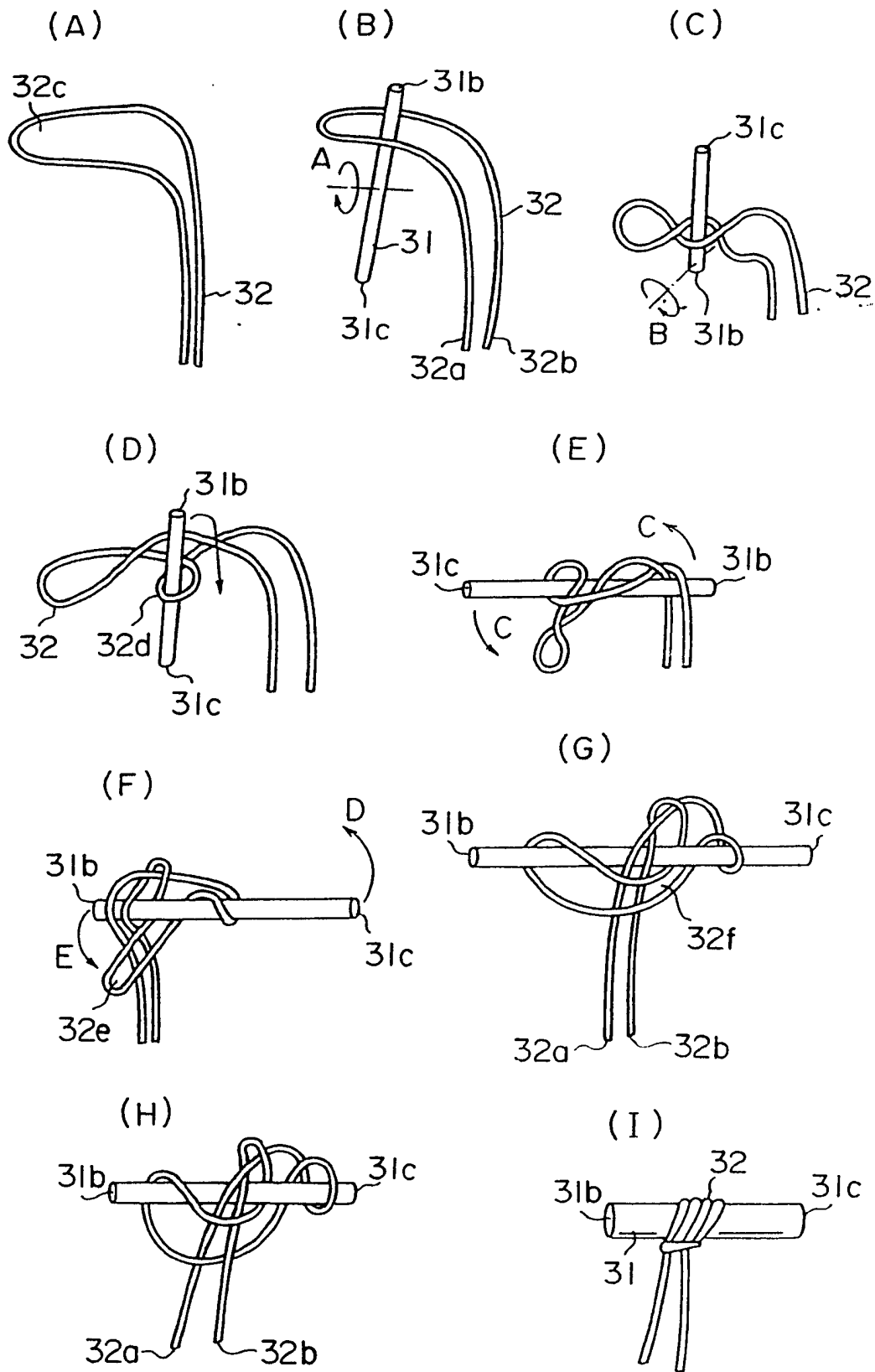


图 6

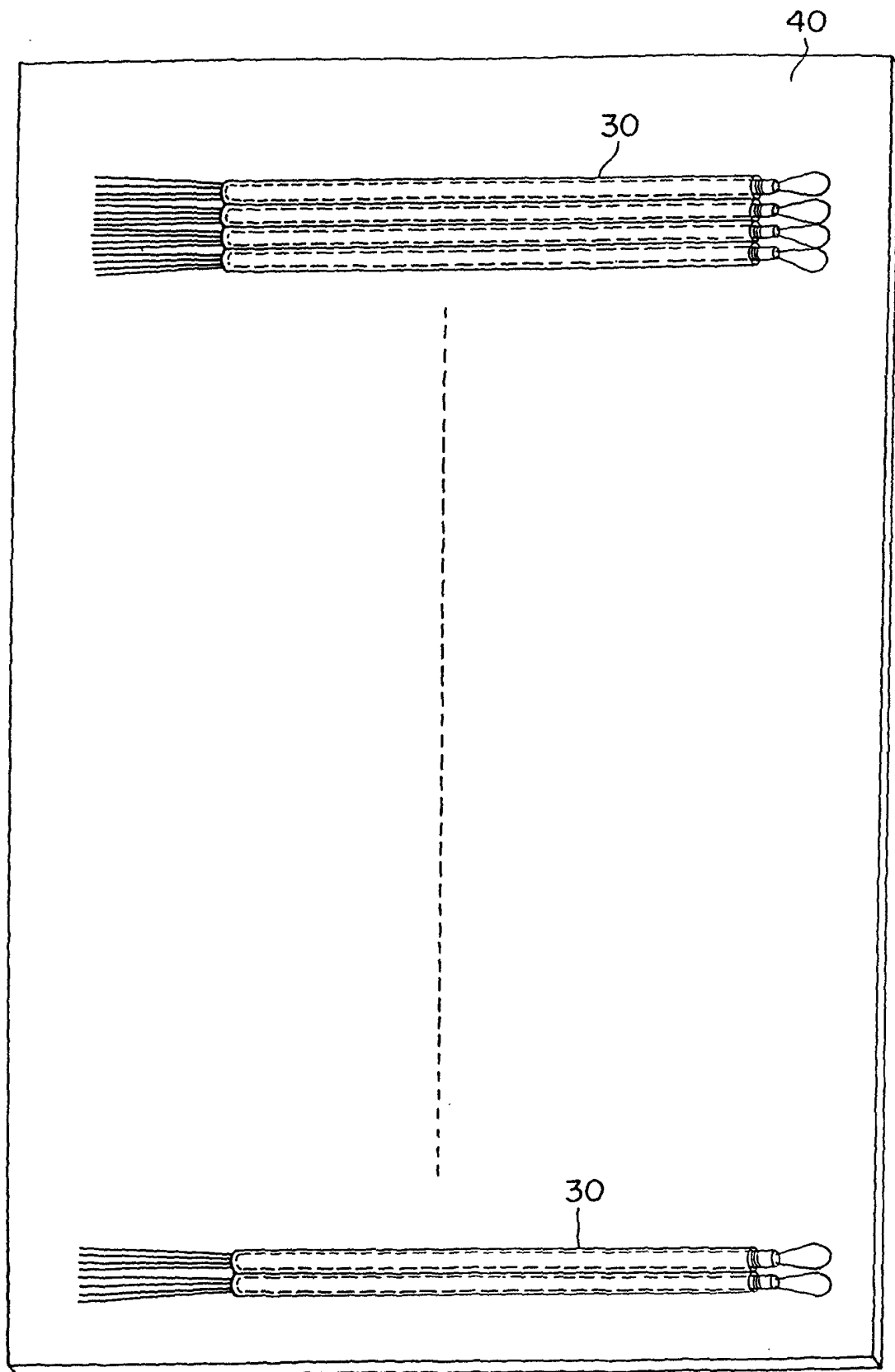


图 7

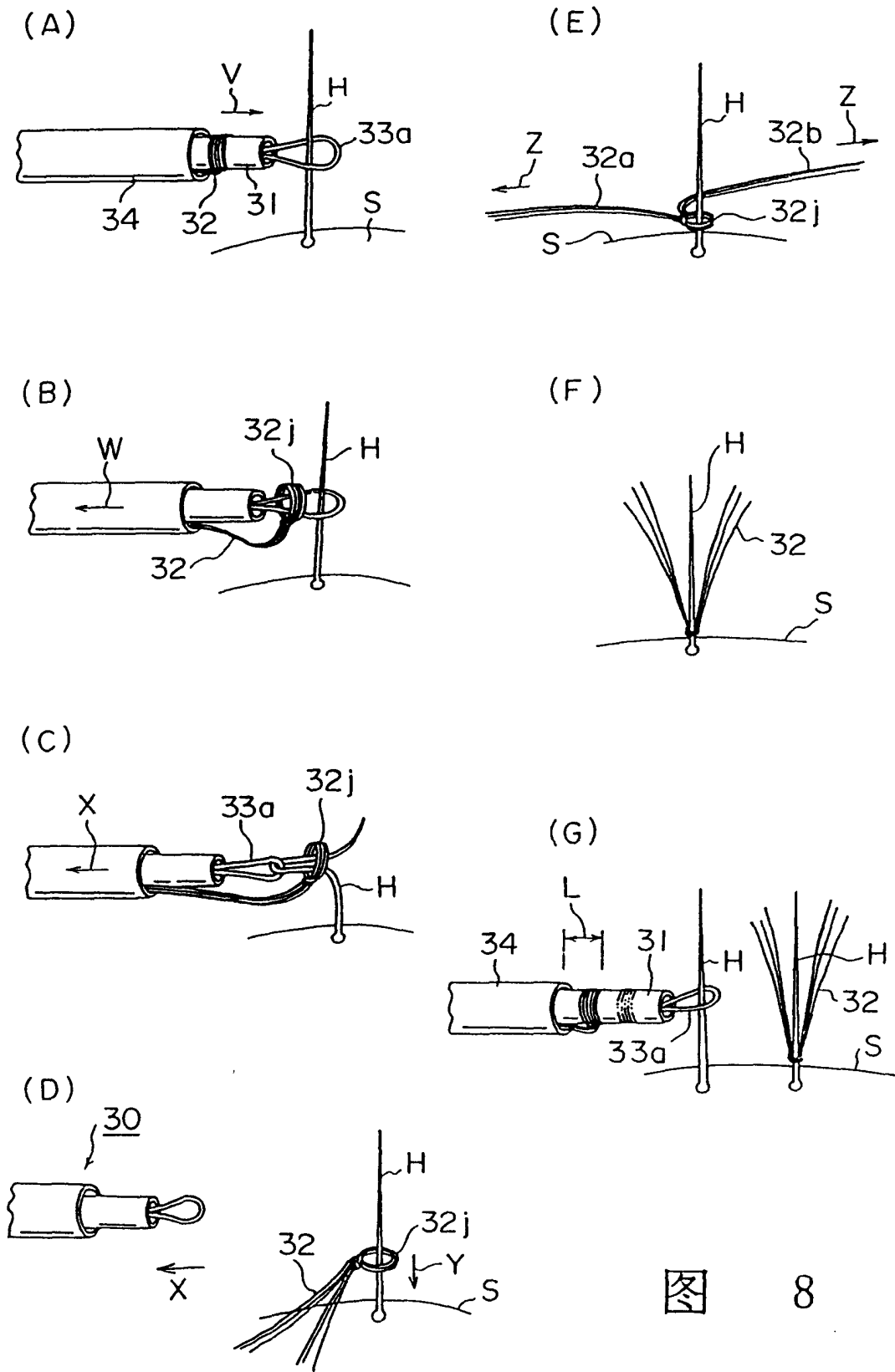


图 8

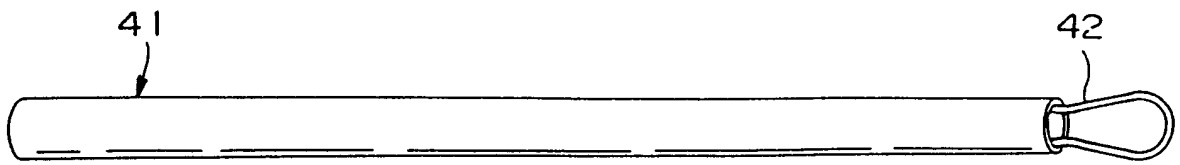


图 9

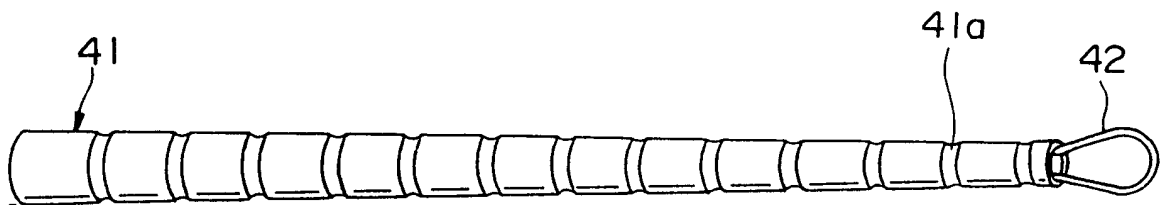


图 10

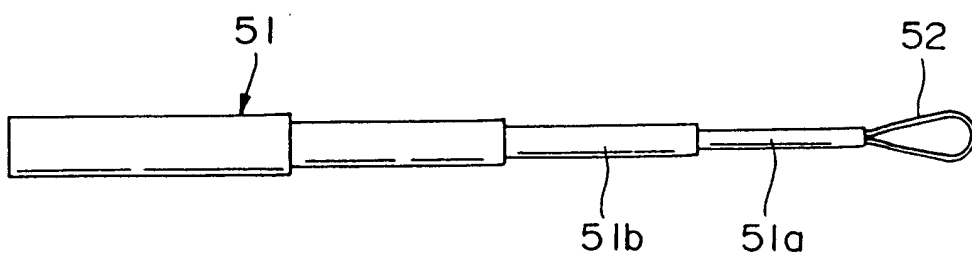


图 11

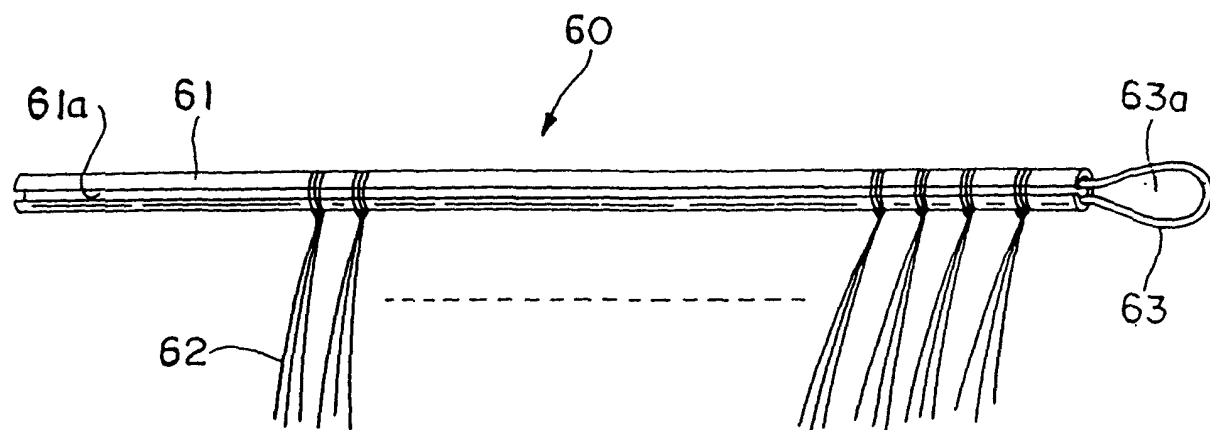


图 12