

①2

DEMANDE DE BREVET D'INVENTION

A1

②2 Date de dépôt : 25.02.92.

③0 Priorité :

④3 Date de la mise à disposition du public de la demande : 27.08.93 Bulletin 93/34.

⑤6 Liste des documents cités dans le rapport de recherche : *Se reporter à la fin du présent fascicule.*

⑥0 Références à d'autres documents nationaux apparentés :

⑦1 Demandeur(s) : GAUCHET Alain — FR.

⑦2 Inventeur(s) : GAUCHET Alain.

⑦3 Titulaire(s) :

⑦4 Mandataire :

⑤4 Kit support d'étagères.

⑤7 Ensemble en bois, destiné à supporter des étagères non fournies.

L'invention concerne un ensemble de pièces en bois, qui, assemblées entre elles, sans collage ni autre fixation, permet la constitution d'un "KIT SUPPORT D'ETAGERES".

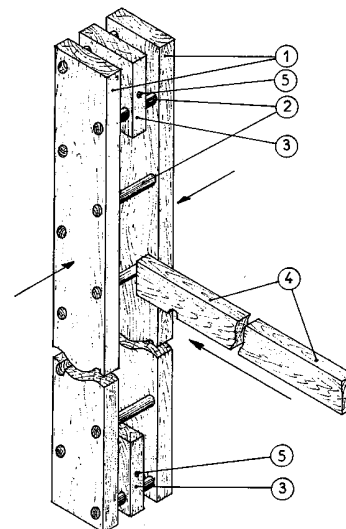
Chaque support est constitué de deux montants (1), perforés de trous en quinconce, assemblés entre eux par des tourillons (2) maintenus écartés par deux pièces de bois (3) aux extrémités des montants, perforées d'un trou (5) permettant la fixation du "KIT SUPPORT D'ETAGERES" sur une paroi murale.

Les traverses (4) encochées viennent s'encaster entre les montants et se coincer entre les tourillons, perpendiculairement aux montants.

Il faut deux "KIT SUPPORT D'ETAGERES" pour poser une étagère.

Le réglage en hauteur des étagères se fait tous les 9,6 cm.

Les longueurs et sections des pièces constituant le "KIT SUPPORT D'ETAGERES" peuvent être augmentées ou diminuées selon la charge à utiliser.



## DESCRIPTION

La présente invention concerne un système en bois permettant, une fois assemblé, d'obtenir un ensemble "KIT SUPPORT D'ÉTAGERES", celles ci étant indépendantes de l'invention.

5 La particularité de l'invention est le principe d'assemblage et de montage, sans colle ni autre moyen de fixation.

L'ensemble de l'invention est constitué de plusieurs pièces détachées en bois, qui avec l'aide d'une notice explicative permet à l'utilisateur, de l'assembler facilement.

10 La description d'un ensemble "KIT SUPPORT D'ÉTAGERES" est constitué de :

- 2 montants en bois, perforés de trous ronds en quinconce sur toute leur longueur (1).

- un certain nombre de tourillons en bois de longueur identique (2) permettant l'assemblage des 2 montants parallèlement entre eux.

15 - 2 cales perforées en bois (3) permettant l'écartement en partie haute et basse des 2 montants lors de leur assemblage, et également la fixation de l'ensemble monté sur une paroi murale verticale.

20 - une ou plusieurs traverses en bois (4) venant s'encastrent entre les 2 montants et se coincer entre 2 tourillons, permettant ainsi d'être rigides et positionnées perpendiculairement aux montants, afin de pouvoir recevoir, la ou les étagères, ces dernières étant indépendantes de l'invention.

Chaque montant en bois (1), est raboté sur ses quatre faces, sa longueur est de 2 mètres (F) et sa section est de 6 cm par 2 cm (E).

25 Chacun des montants est perforé de trous ronds débouchants, d'un diamètre de 1,2 cm et positionnés sur la longueur du montant en quinconce Espacés en longueur de 9,6 cm (A) d'entraxes pour la première rangée, et décalés de 4,6 cm (B) pour la deuxième rangée. Pour chaque rangée les axes des trous se trouvent à 1 cm (C) des bords extérieurs des montants. L'axe du premier trou est à 1,7 cm (D) de l'extrémité du montant. Le nombre  
30 de trous est de 21 pour la première rangée, et, décalés de 21 pour la seconde, soit au total 42 perforations par montant de 2 mètres.

35 Les tourillons<sup>(2)</sup>, au nombre de 42 pour un ensemble de 2 montants de 2 mètres de long, sont constitués en bois dur, cylindriques, d'un diamètre de 1,2 cm et d'une longueur égale à 3 fois l'épaisseur d'un montant, c'est à dire 6 cm soit  $(2 \times E) + H$ .

- 2 -

Ils seront enfoncés, lors du montage de l'ensemble "KIT SUPPORT D'ÉTAGERES" dans les trous de chaque montant à l'aide d'un maillet ou d'un marteau, en prenant soin de faire affleurer les extrémités des tourillons avec la face extérieure de chaque montant. La disposition des tourillons  
40 permettra de multiples positions de réglage en hauteur d'étagères.

Les cales de bois (3) au nombre de 2, permettent l'écartement des 2 montants d'un ensemble "KIT SUPPORT D'ÉTAGERES", en partie haute et basse. Elles ont une longueur de 8 cm (G) par une section de 6 cm par 2 cm (H). Chaque cale est perforée sur la face de côté par 2 trous en quinconce  
45 de diamètre 1,2 cm débouchants, permettant le passage des tourillons, lors de l'assemblage des 2 montants entre eux. Un autre trou (5) débouchant de diamètre inférieur, centré sur chant de chaque cale, permettra le passage d'un moyen de fixation de l'ensemble "KIT SUPPORT D'ÉTAGERES", sur une paroi verticale.

50 Une ou plusieurs traverses en bois (4). Chacune sera rabotée sur ses quatre faces, sa longueur est de 49 cm (I) et sa section de 4 cm par 2 cm. Sur l'un des chants est exécutée une encoche demie-ronde, d'un rayon de 0,6 cm axée à 5 cm (J) de son extrémité, permettant l'encastrement dans le tourillon du devant des montants.

55 L'utilisateur pourra aisément déplacer les traverses en hauteur, réglage possible tous les 9,6 cm (A), lui permettant de positionner sa tablette au niveau qu'il désire.

Il est important de noter qu'il faudra 2 ensembles "KIT SUPPORT D'ÉTAGERES", décrit ci-avant pour poser au moins une étagère.

60 Il est à noter que les longueurs et sections des pièces constituant le "KIT SUPPORT D'ÉTAGERES" peuvent être augmentées ou diminuées en fonction de la charge à utiliser.

## REVENDEICATIONS

1) Ensemble constitué de plusieurs pièces détachées en bois, qui assemblées entre elles, sans colle et sans aucun autre moyen de fixation permet la constitution d'un "KIT SUPPORT D'ETAGERES".

Il faut deux ensembles "KIT SUPPORT D'ETAGERES" pour poser une  
5 ou plusieurs étagères non fournies. Chaque support est caractérisé par deux montants en bois (1) perforés en quinconce sur leur longueur avec un espacement d'axe en axe des trous de 9,6 cm, permettant un réglage en hauteur.

2) Ensemble selon la revendication 1 caractérisé par un certain  
10 nombre de tourillons en bois (2) devant être enfoncés à force dans les trous des deux montants, permettant à ces derniers d'être assemblés parallèlement en interposant les cales (3) aux deux extrémités de ceux-ci, permettant un écartement régulier de deux montants. Ces cales (3) sont perforées au milieu du chant de façade d'un trou (5) inférieur  
15 à celui des tourillons, pour pouvoir fixer l'ensemble "KIT SUPPORT D'ETAGERES" sur une paroi murale.

3) Ensemble selon les revendications précédentes caractérisé par un ensemble de traverses en bois (4) encochées à une extrémité, afin qu'une fois enfoncés entre les deux montants, viennent se coincer  
20 entre deux tourillons, pour être rigides et maintenir leur équerage par rapport aux montants.

4) Ensemble selon une des revendications précédentes caractérisé par la possibilité de modifier en plus ou en moins les longueurs et les sections des pièces constituant le "KIT SUPPORT D'ETAGERES" en  
25 fonction de la charge à utiliser sur les étagères.

