



(12) 实用新型专利

(10) 授权公告号 CN 216735353 U

(45) 授权公告日 2022.06.14

(21) 申请号 202123268862.7

(22) 申请日 2021.12.23

(73) 专利权人 陕西科技大学

地址 710021 陕西省西安市未央大学园区

(72) 发明人 贺雪梅 杨家辉 徐文君 徐家悦

(74) 专利代理机构 西安众和至成知识产权代理
事务所(普通合伙) 61249

专利代理师 申玲红

(51) Int. Cl.

B65D 25/04 (2006.01)

B65D 25/02 (2006.01)

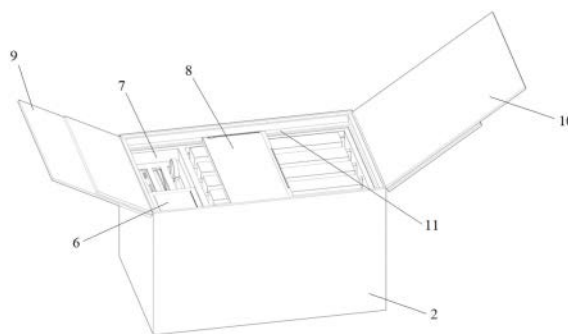
权利要求书1页 说明书3页 附图4页

(54) 实用新型名称

一种存放邮册的储存箱

(57) 摘要

本实用新型公开了一种存放邮册的储存箱，包括内箱和外箱，所述内箱嵌设于所述外箱内，所述内箱与外箱均为顶部开口的长方体结构；所述内箱通过平行于内箱一侧壁的隔挡板分为邮册存放区和辅助区；所述邮册存放区包括多个并排设置的邮册存储格，相邻所述邮册存储格之间通过分隔板隔开；所述辅助区包括设置于所述内箱顶部的记录板和位于所述记录板一侧的工具收纳槽；所述工具收纳槽的底部并排设置有签字笔收纳槽、镊子收纳槽和放大镜收纳槽；所述外箱相对的两侧顶部分别转动连接有左盖板和右盖板，所述左盖板与右盖板搭接盖合。本实用新型提供了一种方便存放与阅读邮册的储存箱，解决了集邮者不方便对邮册进行存放与阅读的问题。



1. 一种存放邮册的储存箱,其特征在于,包括内箱(1)和外箱(2),所述内箱(1)嵌设于所述外箱(2)内,所述内箱(1)与外箱(2)均为顶部开口的长方体结构;

所述内箱(1)通过平行于内箱(1)一侧壁的隔挡板(3)分为邮册存放区和辅助区;

所述邮册存放区包括多个并排设置的邮册存储格(4),相邻所述邮册存储格(4)之间通过分隔板(5)隔开;

所述辅助区包括设置于所述内箱(1)顶部的记录板(6)和位于所述记录板(6)一侧的工具收纳槽(7);所述工具收纳槽(7)的底部并排设置有签字笔收纳槽(701)、镊子收纳槽(702)和放大镜收纳槽(703);

所述外箱(2)相对的两侧顶部分别转动连接有左盖板(9)和右盖板(10),所述左盖板(9)与右盖板(10)搭接盖合。

2. 如权利要求1所述的存放邮册的储存箱,其特征在于,所述左盖板(9)与右盖板(10)搭接的部分分别设有上下相互对应的磁片,所述左盖板(9)上磁片与右盖板(10)上磁片相邻的面磁极相反。

3. 如权利要求1所述的存放邮册的储存箱,其特征在于,所述储存箱还包括阅读台板(8),所述内箱(1)之上外箱(2)相对的两侧壁分别设有向内凹陷的台板滑槽(11),所述阅读台板(8)的两端卡设于所述台板滑槽(11)内并可沿所述台板滑槽(11)左右滑动。

4. 如权利要求3所述的存放邮册的储存箱,其特征在于,所述阅读台板(8)包括外台板(801)和插设于所述外台板(801)内并与外台板(801)滑动连接的内台板(802);所述外台板(801)为空心的双层板材结构,所述外台板(801)的上层或下层板面靠近所述台板滑槽(11)的两端沿所述台板滑槽(11)的延伸方向设有条形槽孔(803),所述内台板(802)的两端设有与所述槽孔(803)配合的滑块(804),所述滑块(804)卡设于槽孔(803)上并可沿槽孔(803)左右滑动从而实现内台板(802)的收纳与展开。

5. 如权利要求4所述的存放邮册的储存箱,其特征在于,所述内台板(802)远离外台板(801)的一侧设有用于拉动内台板(802)相对外台板(801)向外滑动的扣手(805)。

一种存放邮册的储存箱

技术领域

[0001] 本实用新型涉及储存箱,具体涉及一种存放邮册的储存箱。

背景技术

[0002] 目前,市面上对于存放邮册的储存箱都是用普通的纸箱子代替,好点的都是带有精美包装或开启方式上创新。还没有专门为方便邮册的存放和阅读考虑的一款储存箱。

实用新型内容

[0003] 针对现有技术存在的上述问题,本实用新型的目的在于提供一种方便存放与阅读邮册的存放邮册的储存箱。

[0004] 为了实现上述目的,本实用新型采用以下技术方案予以实现:

[0005] 一种存放邮册的储存箱,包括内箱和外箱,所述内箱嵌设于所述外箱内,所述内箱与外箱均为顶部开口的长方体结构;

[0006] 所述内箱通过平行于内箱一侧壁的隔挡板分为邮册存放区和辅助区;

[0007] 所述邮册存放区包括多个并排设置的邮册存储格,相邻所述邮册存储格之间通过分隔板隔开;

[0008] 所述辅助区包括设置于所述内箱顶部的记录板和位于所述记录板一侧的工具收纳槽;所述工具收纳槽的底部并排设置有签字笔收纳槽、镊子收纳槽和放大镜收纳槽;

[0009] 所述外箱相对的两侧顶部分别转动连接有左盖板和右盖板,所述左盖板与右盖板搭接盖合。

[0010] 进一步地,所述左盖板与右盖板搭接的部分分别设有上下相互对应的磁片,所述左盖板上磁片与右盖板上磁片相邻的面磁极相反。

[0011] 进一步地,所述储存箱还包括阅读台板,所述内箱之上外箱相对的两侧壁分别设有向内凹陷的台板滑槽,所述阅读台板的两端卡设于所述台板滑槽内并可沿所述台板滑槽左右滑动。

[0012] 进一步地,所述阅读台板包括外台板和插设于所述外台板内并与外台板滑动连接的内台板;所述外台板为空心的双层板材结构,所述外台板的上层或下层板面靠近所述台板滑槽的两端沿所述台板滑槽的延伸方向设有条形槽孔,所述内台板的两端设有与所述槽孔配合的滑块,所述滑块卡设于槽孔上并可沿槽孔左右滑动从而实现内台板的收纳与展开。

[0013] 进一步地,所述内台板远离外台板的一侧设有用于拉动内台板相对外台板向外滑动的扣手。

[0014] 本实用新型与现有技术相比,具有如下技术效果:

[0015] 本实用新型涉及的存放邮册的储存箱包括邮册存储格、记录板、签字笔收纳槽、镊子收纳槽和放大镜收纳槽,是一款方便集邮爱好者对邮册进行存放与阅读的工具;其中,邮册存储格用于对邮册单独分开存放,可有效避免挤压对邮票造成的损坏;镊子收纳槽和放

大镜收纳槽专门用于存放看邮册时所使用的镊子和放大镜;记录板是方便集邮者在阅读邮册时需要记录内容而专门设置的一块区域,当需要使用签字笔时可从专门放置签字笔的签字笔收纳槽中进行取用;本实用新型提供了一种方便存放与阅读邮册的储存箱,解决了集邮者不方便对邮册进行存放与阅读的问题。

[0016] 进一步地,阅读台板可方便集邮爱好者在阅读邮册时用于放置邮册,避免邮册磕碰损坏。

附图说明

[0017] 图1为本实用新型实施例所涉的存放邮册的储存箱的结构示意图;

[0018] 图2为本实用新型实施例所涉的内箱的结构示意图;

[0019] 图3为本实用新型实施例所涉的外箱与阅读台板的装配结构示意图;

[0020] 图4为本实用新型实施例所涉的阅读台板的结构示意图;

[0021] 图5为本实用新型实施例所涉的存放邮册的储存箱的另一结构示意图;

[0022] 图6为本实用新型实施例所涉的存放邮册的储存箱的另一结构示意图。

[0023] 图中:1、内箱;2、外箱;3、隔挡板;4、邮册存储格;5、分隔板;6、记录板;7、工具收纳槽;701、签字笔收纳槽;702、镊子收纳槽;703、放大镜收纳槽;8、阅读台板;801、外台板;802、内台板;803、槽孔;804、滑块;805、扣手;9、左盖板;10、右盖板;11、台板滑槽;12、邮册。

具体实施方式

[0024] 以下结合附图及实施例对本实用新型的具体内容做进一步详细解释说明。

[0025] 参照图1-6,本实施例提供一种存放邮册的储存箱,包括内箱1和外箱2,内箱1嵌设于外箱2内,内箱1与外箱2均为顶部开口的长方体结构;

[0026] 内箱1通过平行于内箱1一侧壁的隔挡板3分为邮册存放区和辅助区;

[0027] 邮册存放区包括多个并排设置的邮册存储格4,相邻邮册存储格4之间通过分隔板5隔开;邮册存储格4与一本邮册12的大小相当,用于存放邮册12;

[0028] 辅助区包括设置于内箱1顶部的记录板6和位于记录板6一侧的工具收纳槽7;工具收纳槽7的底部并排设置有签字笔收纳槽701、镊子收纳槽702和放大镜收纳槽703;其中,签字笔收纳槽701用于平放收纳签字笔,其大小适用于收纳一支签字笔;镊子收纳槽702用于平放收纳镊子,其大小适用于收纳一支镊子;放大镜收纳槽703用于平放收纳放大镜,其大小适用于收纳一支放大镜;辅助区的底部为空心结构;

[0029] 内箱1之上外箱2前后相对的两侧壁分别设有向内凹陷的台板滑槽11,台板滑槽11内滑动连接有阅读台板8,阅读台板8包括外台板801和插设于外台板801内并与外台板801滑动连接的内台板802;外台板801为空心的双层板材结构,外台板801的两端卡设于台板滑槽11内并与台板滑槽11滑动连接,外台板801的上层或下层板面靠近台板滑槽11的两端沿台板滑槽11的延伸方向设有条形槽孔803,内台板802的两端设有与槽孔803配合的滑块804,滑块804卡设于槽孔803上并可沿槽孔803左右滑动从而实现内台板802的收纳与展开;内台板802远离外台板801的一侧设有用于拉动内台板802相对外台板801向外滑动的扣手805;

[0030] 外箱2左右两侧的顶部分别转动连接有左盖板9和右盖板10,左盖板9与右盖板10

搭接盖合,左盖板9与右盖板10搭接的部分分别设有上下相互对应的磁片,左盖板9上磁片与右盖板10上磁片相邻的面磁极相反。

[0031] 本实用新型的工作原理:

[0032] 本实用新型使用时,将左盖板9与右盖板10打开,将邮册12放入邮册存储格4中,当需要阅读邮册12时,可将待阅读邮册12从邮册存储格4中取出,将阅读台板8通过台板滑槽11滑动至中间位置,用手向外拉动扣手805将内台板802从外台板801中拉出,以增加阅读台板8的宽度,然后将邮册12放置于阅读台板8上进行阅读;当需要使用工具时,可从工具收纳槽7中的镊子收纳槽702和放大镜收纳槽703中分别取出镊子和放大镜进行使用阅读,使用完毕后分别放回镊子收纳槽702和放大镜收纳槽703中;当需要进行记录时,从签字笔收纳槽701中取出签字笔在阅读台板8或记录板6上进行记录,使用完毕后将签字笔放回签字笔收纳槽701;然后向外台板801一侧推动内台板802,内台板802在槽孔803与滑块804的配合下收纳至外台板801中,此时可将阅读台板8滑动至辅助区一侧,作为辅助区的盖子使用,最后盖上左盖板9和右盖板10。

[0033] 以上所述仅为本实用新型的实施例,并非因此限制本实用新型的专利范围,凡是利用本实用新型说明书及附图内容所作的等效结构或等效流程变换,或直接或间接运用在其它相关的技术领域,均同理包括在本实用新型的专利保护范围内。

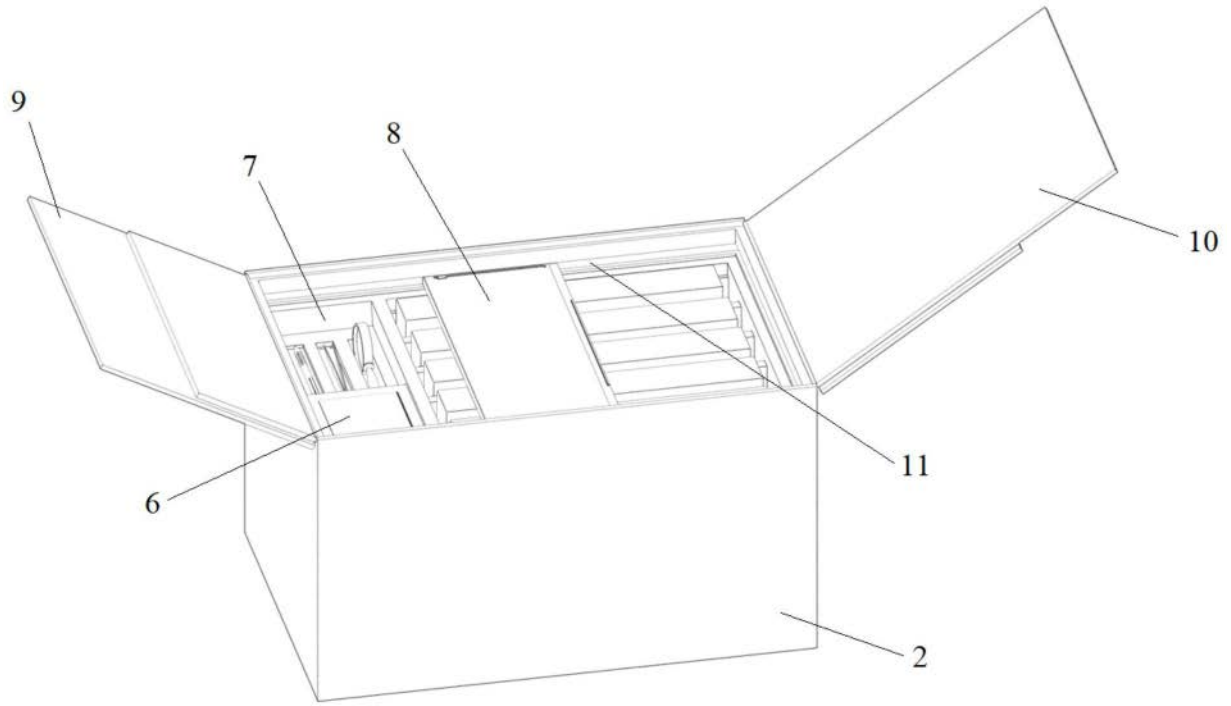


图1

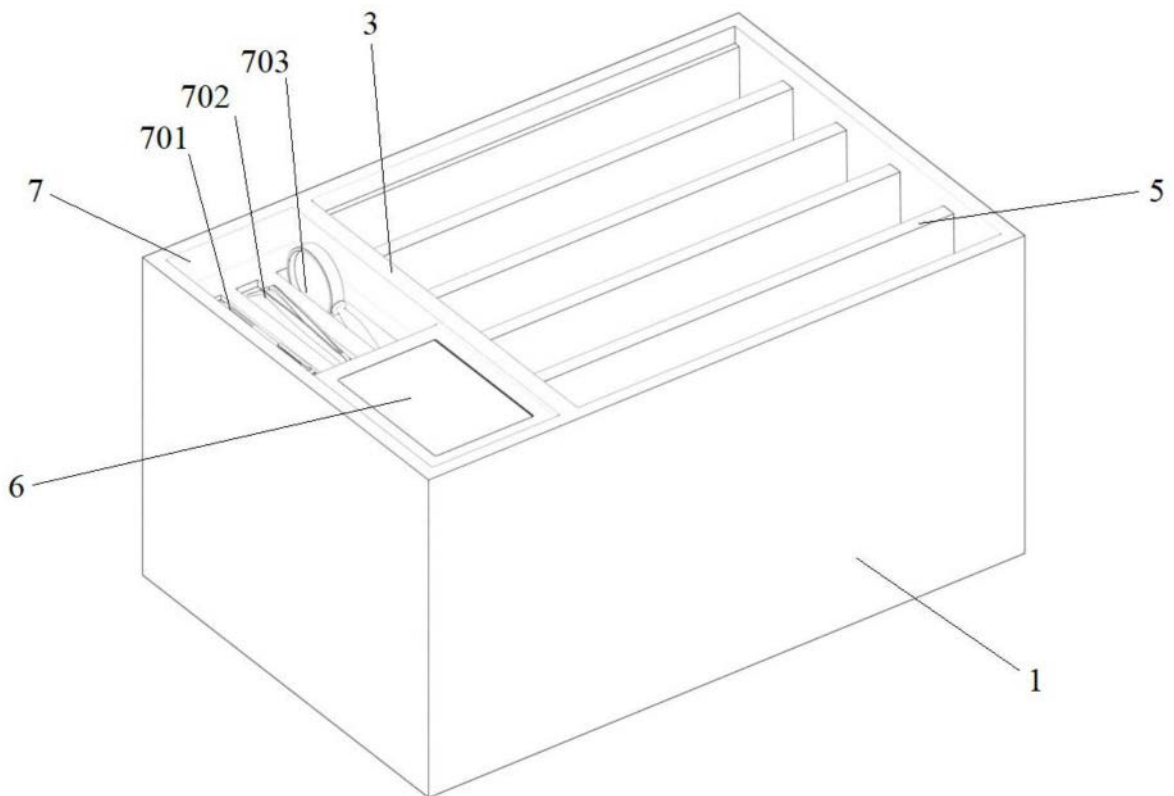


图2

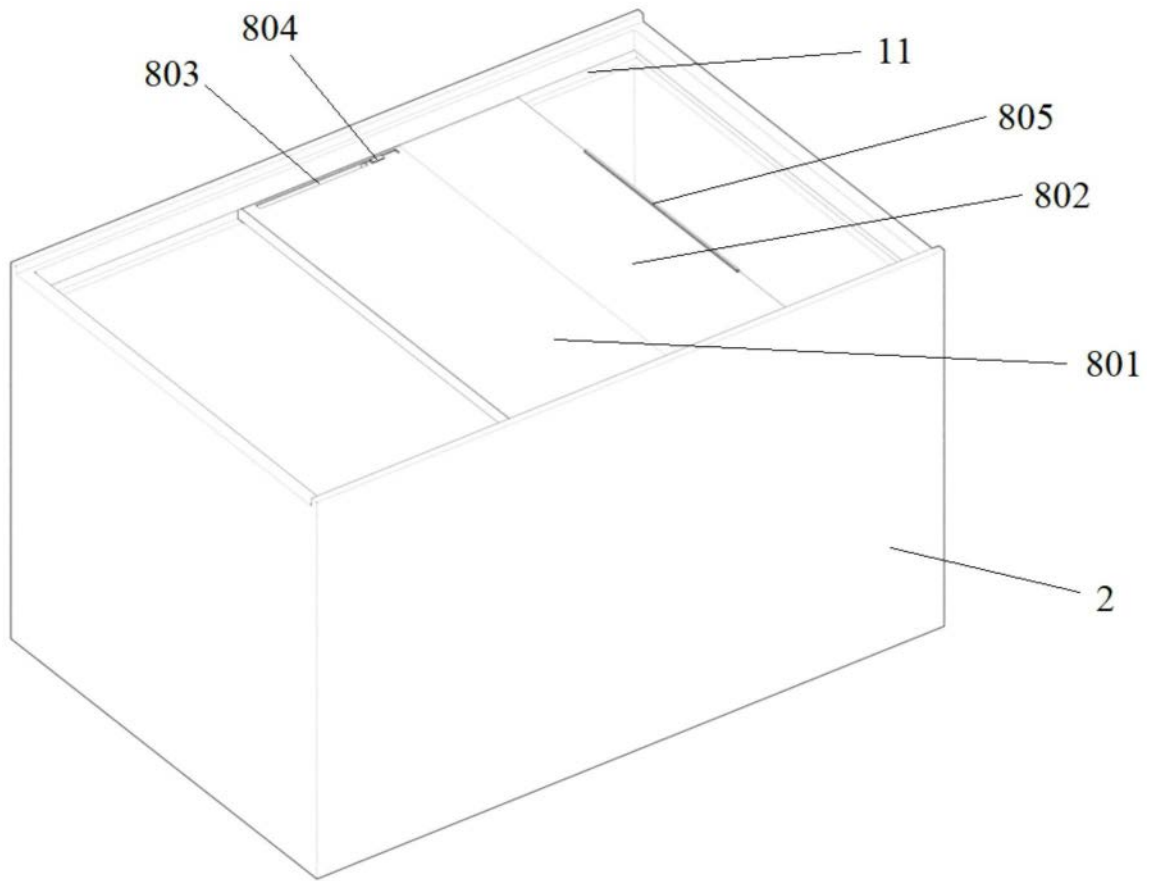


图3

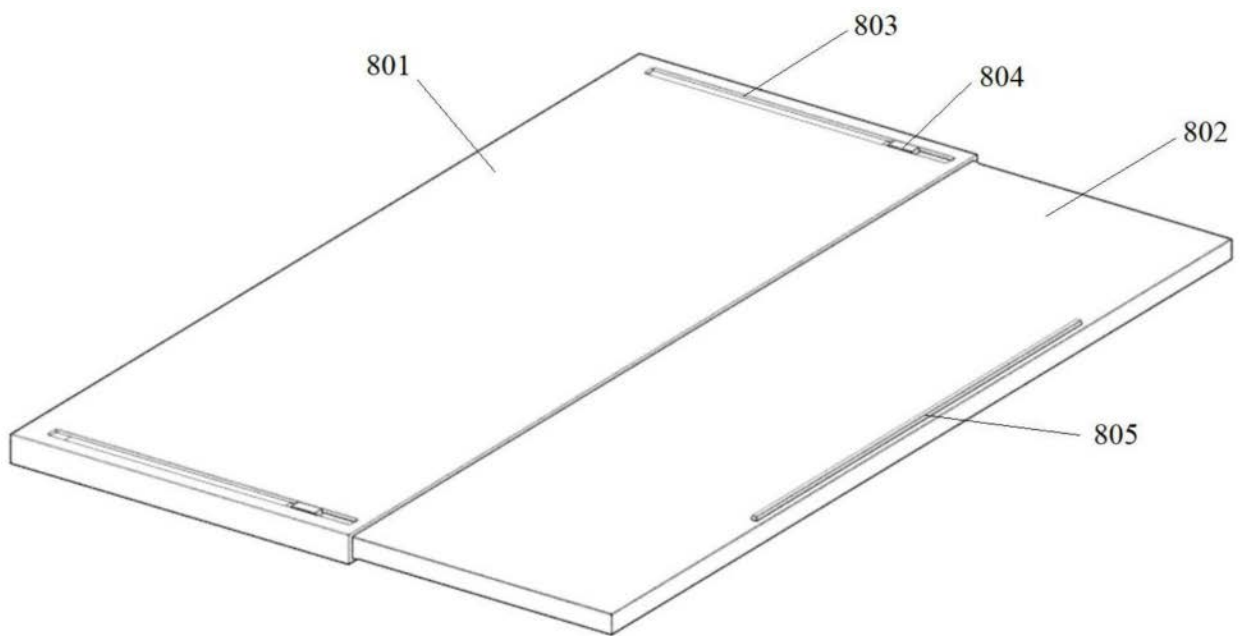


图4

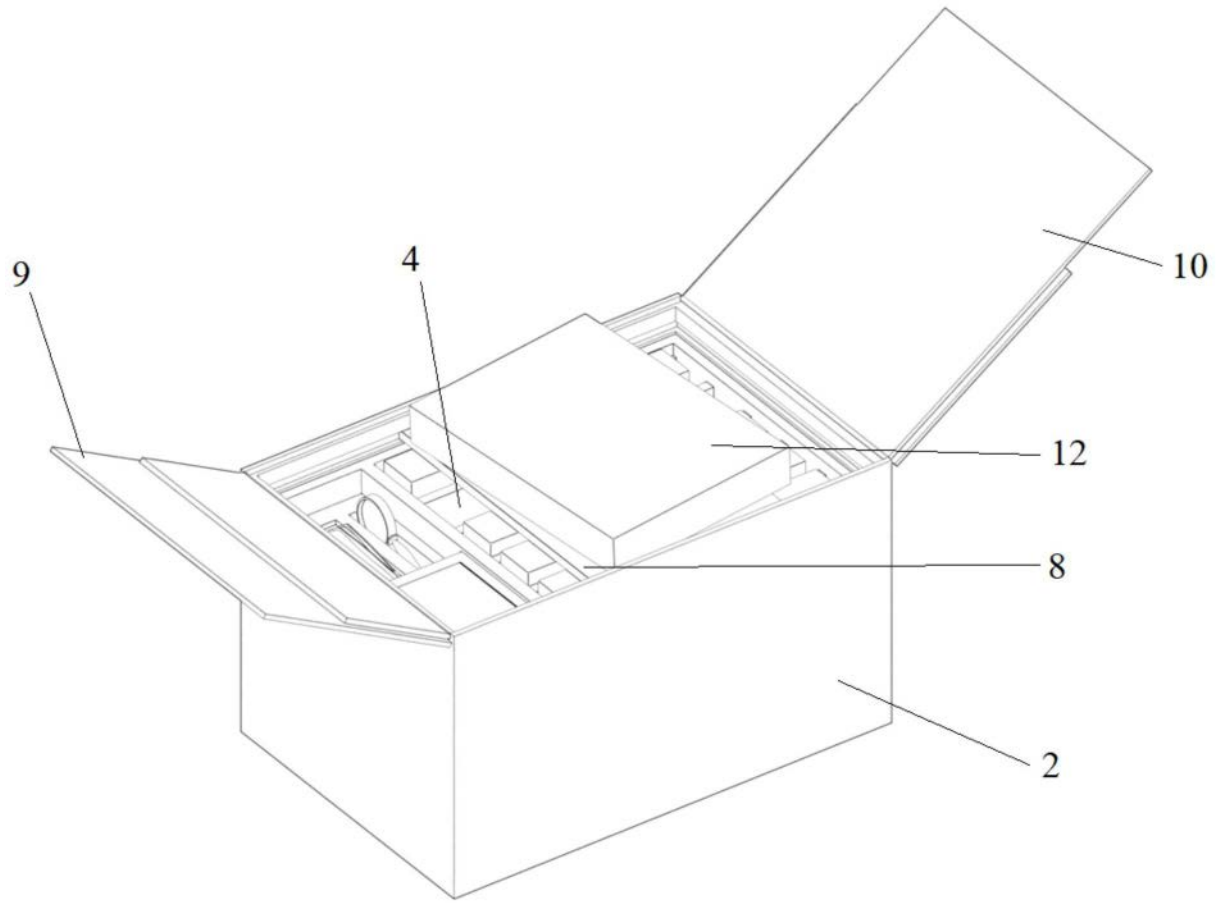


图5

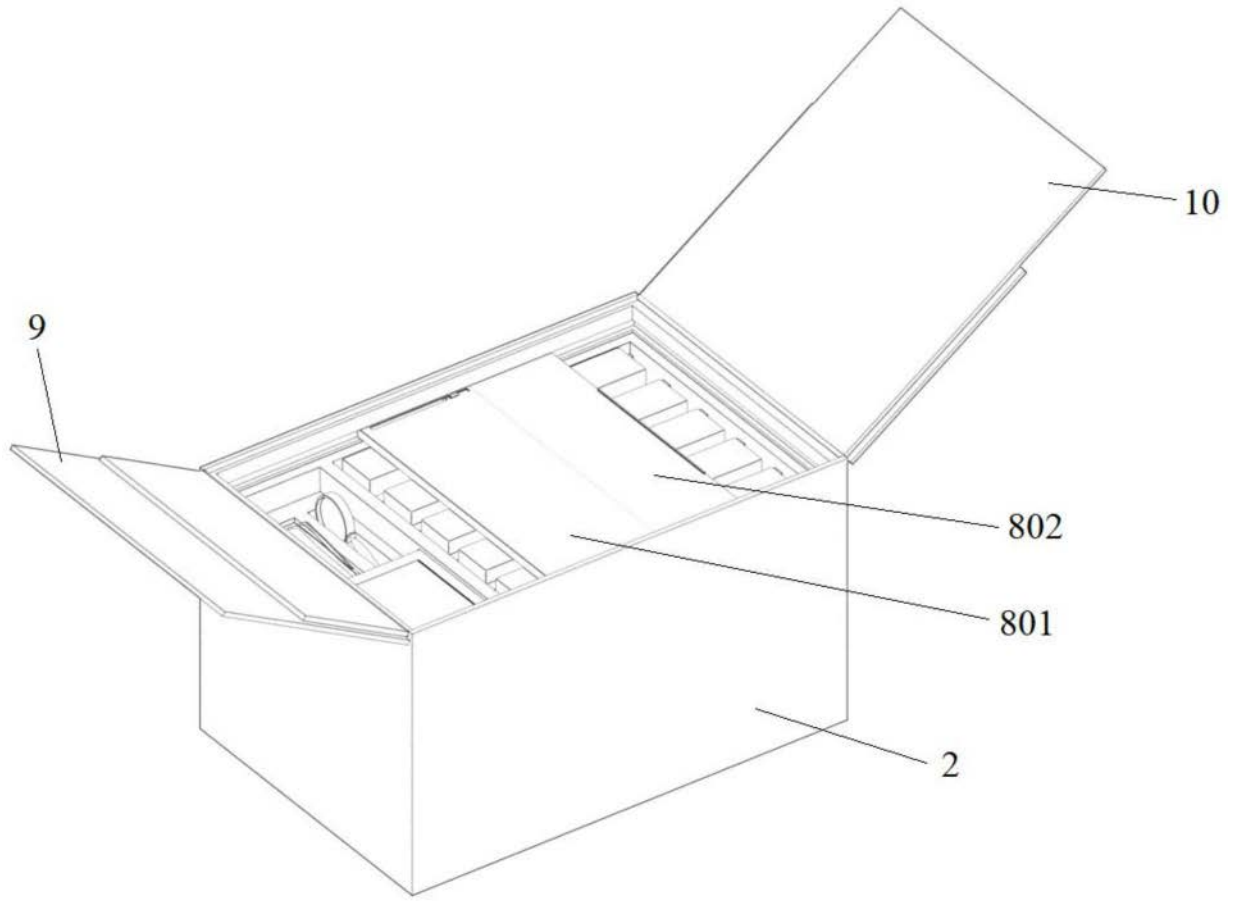


图6