

12

DEMANDE DE BREVET D'INVENTION

A1

22 Date de dépôt : 15.12.97.

30 Priorité :

43 Date de mise à la disposition du public de la
demande : 18.06.99 Bulletin 99/24.

56 Liste des documents cités dans le rapport de
recherche préliminaire : *Se reporter à la fin du
présent fascicule*

60 Références à d'autres documents nationaux
apparentés :

71 Demandeur(s) : MILLAR GRAHAM HAMILTON — FR.

72 Inventeur(s) : MILLAR GRAHAM HAMILTON.

73 Titulaire(s) :

74 Mandataire(s) :

54 DISPOSITIF INTEGRAL D'AFFICHAGE MANUEL DES SCORES DE MATCHS SPORTIFS.

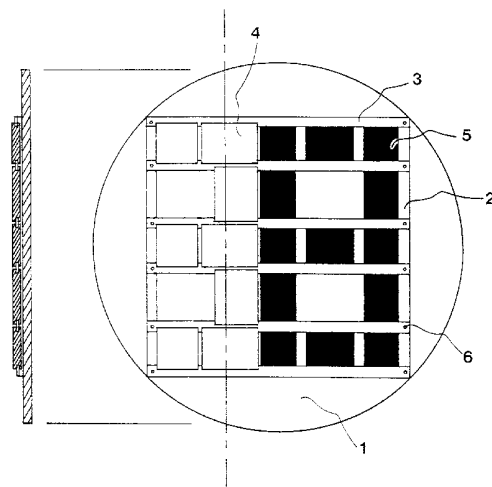
57 Dispositif intégral pour afficher manuellement des
scores lors de matchs ou de compétitions sportives.

L'invention concerne un dispositif permettant d'afficher
manuellement des chiffres sans rajout ni démontage.

Il est constitué de caches rectangulaires (4) de couleur
claire comportant des rainures (7) qui leur autorisent des
déplacements latéraux sur des rails horizontaux (3) fixés en
parallèle à leurs extrémités par des vis d'assemblage (6) sur
des rails butoir verticaux (2) eux-mêmes fixés sur un pan-
neau support (1) de couleur claire comportant un chiffre de
base (5) rectangulaire en " 8 " de couleur foncée.

Le déplacement latéral des caches masque des parties
du " 8 " et forme les différents chiffres de 0 à 9.

Le dispositif selon l'invention est particulièrement desti-
né à l'affichage manuel des scores de matchs et de compé-
titions sportives.



La présente invention concerne un dispositif en matières rigides, plastique et métal, destiné à l'affichage manuel de scores lors de compétitions sportives.

5 Cet affichage manuel est souvent réalisé, en salle, par craie ou par stylo marqueur sur des tableaux effaçables. En revanche, à l'air libre, particulièrement lors de matchs de sports collectifs, cet affichage est réalisé à l'aide d'ensembles de panonceaux,
10 chacun portant un chiffre, que l'on accroche à des panneaux fixes communément nommés tableaux d'affichage.

Il est nécessaire dans ces différents cas d'apporter ou des craies, des stylos, des effaceurs ou des lots
15 de panonceaux de chiffres afin d'effectuer l'affichage au tableau.

Le dispositif selon l'invention permet de remédier à cet inconvénient puisqu'il est intégral. Il comporte selon une première caractéristique des blocs plats
20 rectangulaires en matière plastique de couleur claire qui servent à cacher des parties d'une forme de base rectangulaire de chiffre en "8", définie par peinture ou par ruban adhésif de couleur foncée sur un panneau en plastique de couleur claire.

25 Ces caches rectangulaires comportent des rainures le long de deux champs de côtés opposés du bloc dans lesquelles passent des rails en métal, aluminium ou acier inoxydable, qui sont fixés en parallèle à l'horizontal, par leurs extrémités, sur deux rails verticaux.

30 Ces rails verticaux sont fixés sur le panneau support et sont d'une épaisseur suffisante pour empêcher les dos des caches d'affleurer la surface du panneau. Ils servent à emprisonner ces caches dans la grille de rails ainsi formée.

35 L'opérateur manuel déplace horizontalement les caches au gré des besoins de masquer des parties du chiffre rectangulaire de base en "8", accomplissant l'affichage sur ce panneau tour à tour, de tous les chiffres de 0 à 9 sans apport de matériel et sans retirer des parties
40 du dispositif intégral.

Les dessins annexés illustrent l'invention :

- la figure 1 représente en plan et en coupe, le dispositif selon l'invention ;
- la figure 2 illustre l'assemblage des rails permettant le déplacement des caches sans toucher la surface du panneau.

En référence à ces dessins, le dispositif comprend des caches rectangulaires (4) de couleur claire comportant des rainures (7) leur autorisant un déplacement latéral sur des rails horizontaux (3) fixés en parallèle à leurs extrémités par des vis d'assemblage (6) sur des rails butoirs verticaux (2) eux-mêmes fixés sur un panneau support (1) de couleur claire comportant un chiffre de base rectangulaire en "8" matérialisé par peinture ou par ruban adhésif (5) de couleur foncée.

L'appareil illustré sera employé en double exemplaire pour afficher des scores de matchs à deux équipes pour des scores n'excédant pas le chiffre 9.

20 Selon une variante non-illustrée, les caches serviraient à masquer des parties de deux chiffres rectangulaires de base en forme de "8", permettant l'affichage de scores allant de 0 à 99.

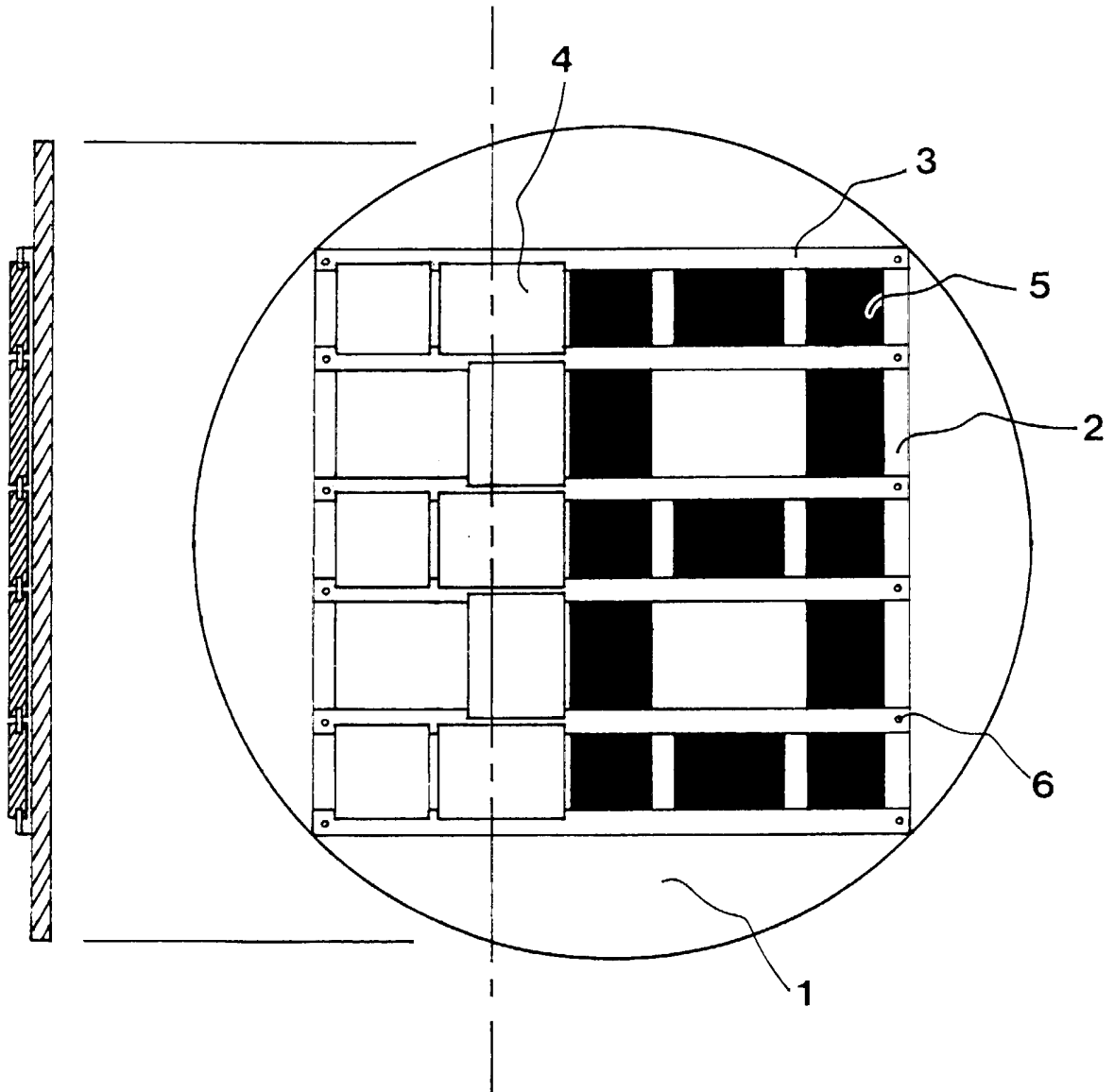
25 Le dispositif selon l'invention est particulièrement destiné à l'affichage manuel de scores de compétitions et de matchs sportifs.

REVENDEICATIONS

- 1) Dispositif intégral pour afficher manuellement des scores de matchs ou de compétitions sportives, de caractérisé en ce qu'il comprend des caches rectangulaires (4) en matière rigide de couleur claire comportant des entailles (7) sur deux champs opposés des caches.
- 2) Dispositif selon la revendication 1 caractérisé en ce que ces caches sont fixés sur des rails (3) horizontaux et parallèles passant dans leurs rainures, qui sont fixés à leurs extrémités par des vis d'assemblage (6) sur des rails verticaux (2) qui sont à leur tour fixés sur un panneau support (1) de couleur claire.
- 3) Dispositif selon la revendication 1 ou la revendication 2 caractérisé en ce que les rails verticaux soient d'une épaisseur tel que les dos des caches ne touchent pas la surface du panneau support et ils servent de butoir emprisonnant ces caches dans la grille de rails horizontaux et verticaux.
- 4) Dispositif selon l'une quelconque des revendications précédentes caractérisé en ce que le déplacement latéral des caches sur les rails horizontaux permet de masquer des parties d'un chiffre rectangulaire de base en forme de "8", matérialisé sur le panneau support par de la peinture ou par du ruban adhésif (5) de couleur foncée, et de former ainsi l'un des numéros de 0 à 9.

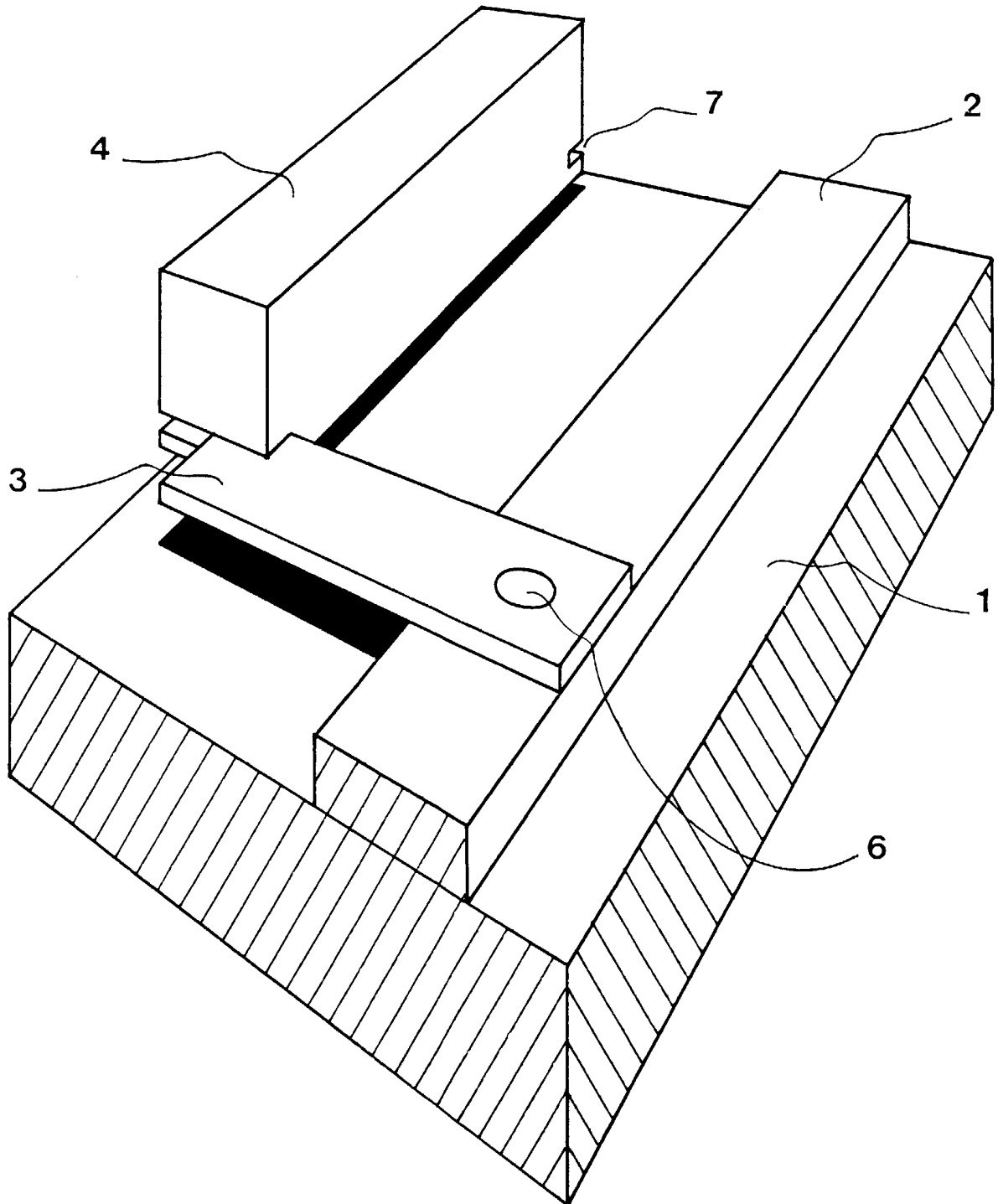
112

FIG. 1



212

FIG. 2



INSTITUT NATIONAL
de la
PROPRIETE INDUSTRIELLE

RAPPORT DE RECHERCHE
PRELIMINAIRE
établi sur la base des dernières revendications
déposées avant le commencement de la recherche

N° d'enregistrement
national

FA 553392
FR 9716051

DOCUMENTS CONSIDERES COMME PERTINENTS		Revendications concernées de la demande examinée
Categorie	Citation du document avec indication, en cas de besoin, des parties pertinentes	
A	GB 2 015 799 A (BEATTIE R W) 12 septembre 1979 * le document en entier * ---	1-4
A	EP 0 758 122 A (DUEK HUGO ROBERTO ;DUEK GUSTAVO HUGO (AR); BONESSA CARLOS MIGUEL () 12 février 1997 * colonne 3, ligne 57 - colonne 4, ligne 10; figures 5-8 * ---	1-4
A	EP 0 482 885 A (MEYER JOSEWES NICOLAAS) 29 avril 1992 * colonne 1, ligne 9-13 * -----	1
		DOMAINES TECHNIQUES RECHERCHES (Int.CL.6)
		G09F
Date d'achèvement de la recherche		Examineur
1 septembre 1998		Puhl, A
<p>CATEGORIE DES DOCUMENTS CITES</p> <p>X : particulièrement pertinent à lui seul Y : particulièrement pertinent en combinaison avec un autre document de la même catégorie A : pertinent à l'encontre d'au moins une revendication ou arrière-plan technologique général O : divulgation non-écrite P : document intercalaire</p> <p>T : théorie ou principe à la base de l'invention E : document de brevet bénéficiant d'une date antérieure à la date de dépôt et qui n'a été publié qu'à cette date de dépôt ou qu'à une date postérieure. D : cité dans la demande L : cité pour d'autres raisons & : membre de la même famille, document correspondant</p>		

1