

RZECZPOSPOLITA
POLSKA



Urząd Patentowy
Rzeczypospolitej Polskiej

(12) **OPIS OCHRONNY**
WZORU UŻYTKOWEGO (19) **PL** (11) **70468**

(21) Numer zgłoszenia: **125110**

(13) **Y1**

(51) Int.Cl.
A61B 5/04 (2006.01)

(22) Data zgłoszenia: **11.05.2016**

(54)

Elektroda tekstylna

(43) Zgłoszenie ogłoszono:
20.11.2017 BUP 24/17

(45) O udzieleniu prawa ochronnego ogłoszono:
31.01.2019 WUP 01/19

(73) Uprawniony z prawa ochronnego:
COMARCH HEALTHCARE SPÓŁKA AKCYJNA,
Kraków, PL

(72) Twórca(y) wzoru użytkowego:
ŁUKASZ KALETA, Kraków, PL
TOMASZ JASIEŃSKI, Kraków, PL

PL 70468 Y1

Opis wzoru

Przedmiotem wzoru użytkowego jest elektroda tekstylna przeznaczona do zastosowania w badaniach EKG, zwłaszcza wykonywanych z wykorzystaniem specjalnego stroju.

W celu przeprowadzenia badania EKG konieczne jest zarejestrowanie impulsów elektrycznych emitowanych przez serce. Sygnały te wychwytywane są przy pomocy elektrod umieszczanych na skórze pacjenta w wyznaczonych miejscach. Współcześnie istnieje bardzo wiele rodzajów elektrod stosowanych w badaniach EKG. Najbardziej popularne są elektrody żelowe. Dają one dobrą jakość sygnału wynikającą z zastosowania żelu, który zapewnia dobre przewodnictwo elektryczne. Żel ma właściwości adhezyjne, przez co elektrody mogą samodzielnie przyklejać się do skóry i nie wymagają dodatkowych elementów w celu zamocowania w wyznaczonym miejscu na ciele pacjenta. Są one elastyczne, przez co dobrze dopasowują się do kształtu ciała. Elektrody te mogą być stosowane, gdy pacjent jest w pozycji spoczynkowej jak i w ruchu. Mogą być one stosowane wielokrotnie, jednak ich żywotność jest ograniczona trwałością żelu. Wadą tego rodzaju elektrod jest konieczność specjalnego przygotowania skóry w celu ich dobrego zamocowania. Kolejną wadą elektrod jest powodowanie podrażnień skóry, przez co nie nadają się one do długotrwałego, ciągłego stosowania. Innymi dość często spotykanymi rozwiązaniami są elektrody suche płytkowe. Wykonane są one z twardego metalu, przez co nie mają możliwości dostosowania się kształtem do ciała pacjenta. Dlatego stosuje się je głównie w badaniach, gdy pacjent jest w pozycji spoczynkowej. Odmianą elektrod płytkowych są elektrody oferowane przez Orbital Research Inc. Elektrody te są wyposażone w wypustki na powierzchni, które działają jako element pomiarowy. Wypustki zwiększają interakcję między skórą a elektrodą poprzez ich wzajemne mechaniczne połączenie. W ten sposób zapewniają lepszy sygnał w porównaniu do zwykłych elektrod płytkowych. Elektrody te mogą być stosowane do wykonywania długotrwałych pomiarów EKG. Wadą tych elektrod, podobnie jak w przypadku zwykłych elektrod płytkowych jest to, że są one twarde i nie dostosowują się do kształtu ciała pacjenta. Dlatego też przy długotrwałych pomiarach powodują one duży dyskomfort u pacjenta. W badaniach EKG wykorzystuje się również elektrody bezkontaktowe. Przykładem tego typu elektrody może być czujnik oferowany przez podmiot Plessey. Czujnik tego rodzaju umożliwia pomiar sygnałów przez ubranie. Mogą być stosowane w sposób długotrwały. Sygnały rejestrowane przez takie elektrody mają jednak słabą jakość i mogą być one wykorzystywane głównie do pomiaru tętna. W ostatnich latach coraz popularniejsze stają się elektrody tekstylne. W większości są to elektrody suche – nie stosuje się żelu lub płynu do polepszenia przewodnictwa elektrycznego. W związku ze swoją budową elektrody te mogą dostosować się do kształtu ciała pacjenta. Elektrody tekstylne mogą być stosowane, gdy pacjent jest w pozycji spoczynkowej jak i w ruchu. Elektrody tego rodzaju często umieszcza się w specjalnych strojach przeznaczonych do zbierania sygnałów EKG w trakcie wykonywania przez pacjenta codziennych czynności. W przypadku najprostszych elektrod tekstylnych znajdują one zastosowanie także w odzieży sportowej do monitorowania tętna.

Z polskiego zgłoszenia patentowego P.390850 znane jest rozwiązanie dotyczące elektrody tekstylnej przeznaczonej zwłaszcza do elektrostymulacji. Elektroda zawiera warstwę wyrobu tekstylnego z włókien elektroprzewodzących przymocowaną elektroprzewodzącą nitką do warstwy elektrycznego wyrobu tekstylnego z włókien nieprzewodzących. Do wewnętrznej powierzchni fragmentu części ubioru lub tekstylnej opaski. Między elektroprzewodzącą warstwą i warstwą elastycznego wyrobu tekstylnego z włókien nieprzewodzących jest umieszczone wypełnienie. Ponadto warstwa wyrobu tekstylnego z włókien elektroprzewodzących jest wyposażona w wyprowadzenia do źródeł prądu, wykonane z włókien elektroprzewodzących.

W amerykańskim zgłoszeniu patentowym US2013172722 ujawniono elektrodę tekstylną do mierzenia sygnałów elektrycznych ciała. Elektroda zawiera, licząc od strony, z której przykłada się elektrodę do ciała: materiał przewodzący, materiałową podstawę do wspierania materiału przewodzącego, warstwę materiału ograniczającego parowanie, który ogranicza parowanie płynu z tekstylnej elektrody. Elektroda zawiera także materiał do wchłaniania płynu lub żelu, które są stosowane w celu polepszenia przewodności elektrycznej.

W innym amerykańskim zgłoszeniu patentowym US2011288394 opisano elektrody tekstylne zawierające obszar tkaniny mającej rozciągliwą, nieprzewodzącą przędzę i obszar elektrycznie przewodzący mający rozciągliwą, elektrycznie przewodzącą przędzę. Elektrody mogą mieć konstrukcję tekstury lub żebrowania. Gdy elektrody są umieszczone na ubraniu, mogą być one użyte do monitorowania sygnałów biofizycznych takich jak np. tętno. Zgodnie z wynalazkiem elektrody mogą być stosowane jako

opaska na nadgarstek do zdalnego monitorowania funkcji kardiologicznych pacjenta. W takim przypadku opaska składa się z dwóch materiałowych warstw ze zintegrowaną elektrodą. Część opaski stykająca się ze skórą zawiera obszar przewodzący uformowany jako ciągły pierścień lub pasek. W innym przykładzie wykonania elektrody mogą być stosowane jako element ubioru niemowlaka. W takim przypadku znajdują się one w rejonie korpusu i opcjonalnie w innym obszarze.

Celem wzoru użytkowego jest uzyskanie elektrody tekstylnej przeznaczonej do wykonywania pomiarów EKG, która będzie mogła być użytkowana przez pacjenta bez przerwy przez co najmniej kilka dni, w trakcie wykonywania przez niego codziennych czynności, a jednocześnie będzie prawidłowo rejestrować sygnały elektryczne emitowane przez serce.

Elektroda tekstylna według wzoru użytkowego składająca się z warstwy tkaniny przewodzącej oraz elastycznego wypełnienia, charakteryzuje się tym, że na krawędziach warstwy tkaniny przewodzącej znajduje się obwódka wykonana z nieprzewodzącego i elastycznego materiału. Obwódka znajduje się na wierzchniej i spodniej stronie warstwy tkaniny przewodzącej. Wokół krawędzi warstwy tkaniny przewodzącej rozciąga się obszycie wykonane z nici przewodzącej.

Korzystnie, obszycie zakryte jest obwódką. Szerokość obwódki wynosi od 3 do 5 mm. Grubość obwódki znajdującej się na wierzchniej stronie warstwy tkaniny przewodzącej wynosi od 1 do 2 mm, zaś grubość obwódki znajdującej się na spodniej stronie warstwy tkaniny przewodzącej wynosi od 0,5 do 1 mm. Obwódka wykonana jest z silikonu lub z neoprenu. Elastyczne wypełnienie stanowi gąbka poliuretanowa o grubości od 5 do 10 mm. Elektroda ma kształt kwadratu o wymiarach 40 na 40 mm.

Zaletą elektrody tekstylnej według wzoru użytkowego jest to, że jest ona lekka i elastyczna, przez co jest wygodna w użytkowaniu. Elektroda jest elektrodą suchą – nie jest bowiem wymagane stosowanie specjalnego żelu lub płynu do zapewnienia dobrej jakości rejestrowanego sygnału. Tym samym znacząco eliminuje się ryzyko wywołania podrażnień skóry pacjenta w miejscu przyłożenia elektrody. Dzięki tym cechom elektroda znajduje zastosowanie tam, gdzie konieczne są ciągłe, wielodniowe rejestrowanie sygnałów EKG w trakcie wykonywania codziennych czynności przez pacjenta. Kolejną zaletą rozwiązania według wzoru użytkowego jest dobre przyleganie elektrody do ciała pacjenta uzyskane dzięki zastosowaniu obwódki na jej krawędziach. Dzięki temu nie ma ryzyka, że odbierane sygnały mogą być przerywane lub zakłócone.

Przedmiot wzoru użytkowego przedstawiono na rysunku, na którym fig. 1 pokazuje elektrodę tekstylną w widoku aksonometrycznym, zaś fig. 2 przedstawia elektrodę w przekroju.

Zgodnie z rozwiązaniem elektroda tekstylna według wzoru zawiera warstwę tkaniny przewodzącej 1 oraz elastyczne wypełnienie 2. Warstwę tkaniny przewodzącej 1 stanowi tkanina wykonana w 63% z bawełny, 35% ze srebra, zaś 2% stanowi spandex. Na krawędziach warstwy tkaniny przewodzącej 1 znajduje się obwódka 3 z nieprzewodzącego i elastycznego materiału. Zgodnie ze wzorem obwódka 3 może być wykonana z silikonu medycznego lub neoprenu. Materiały te są nieprzewodzące, są elastyczne, a jednocześnie dobrze przylegają do skóry. Obwódka 3 znajduje się na wierzchniej i spodniej stronie warstwy tkaniny przewodzącej 1. Grubość obwódki znajdującej się na wierzchniej stronie warstwy tkaniny przewodzącej 1 wynosi od 1,5 mm, zaś na spodniej stronie warstwy tkaniny przewodzącej 1 wynosi 0,5 mm. Z kolei szerokość obwódki 3 wynosi 5 mm. Krawędzie tkaniny przewodzącej 1 są trwale połączone z obwódką 3. Są one bowiem zatopione w materiale, z którego wykonana jest obwódka. Dzięki temu elektroda jest wytrzymała i nie ma ryzyka jej zniszczenia przy ciągłym i długotrwałym noszeniu. Krawędzie tkaniny przewodzącej są połączone z obwódką 3 w ten sposób, że w centralnej części elektrody warstwa tkaniny przewodzącej 1 jest wybrzuszona. W ten sposób formuje się miejsce na wypełnienie 2. Wypełnienie 2 stanowi gąbka poliuretanowa o grubości od 5 do 10 mm nasączona koloidami srebra, który pełni funkcję dezynfekującą. Gąbka zapewnia docisk materiału przewodzącego do skóry pacjenta, tak by elektroda prawidłowo zbierała sygnały elektryczne emitowane przez serce. Zastosowanie w rozwiązaniu gąbki zapewnia elastyczność, ale także miękkość, eliminując ucisk elektrody na ciało badanej osoby. W celu zbierania sygnałów elektrycznych przechwyconych przez tkaninę przewodzącą, wokół krawędzi warstwy tkaniny przewodzącej 1, rozciąga się obszycie 4 wykonane z nici przewodzącej. Obszycie to znajduje się w odległości około 4 mm od krawędzi elektrody. Zakończenie obszycia 4 stanowi fragment nici przewodzącej znajdujący się pod wypełnieniem 2. Ten wolny fragment nici przewodzącej umożliwia połączenie elektrody z przewodem biegnącym do urządzenia rejestrującego sygnały elektryczne serca. Nici przewodząca wykonana jest ze stali X2CrNiMo17-12-2/1.4404. Obszycie 4 zakryte jest obwódką 3, zarówno od wierzchniej, jak

i spodniej strony warstwy tkaniny przewodzącej 1. Izolacyjne właściwości materiału, z którego wykonana jest obwódka 2 sprawiają, że sygnały elektryczne zbierane przez nić przewodzącą są izolowane przed zakłóceniami. Elektroda ma kształt prostokąta o wymiarach 40 na 40 mm.

Zgodnie ze wzorem elektroda nie posiada warstwy spodniej, która zamykałaby elektrodę z dołu, tak by przytrzymać wypełnienie 2 lub która służyłaby do mocowania elektrody np. do ubrań przeznaczonych specjalnie do wykonywania pomiarów aktywności elektrycznej serca. Elektroda stanowiąca przedmiot zgłoszenia pozbawiona jest tego elementu, gdyż jest ona przeznaczona do umieszczania w zestawach po kilka sztuk na warstwie elastycznego nieprzewodzącego materiału, który następnie może być montowany w strojach przeznaczonych do pomiarów EKG.

Zastrzeżenia ochronne

1. Elektroda tekstylna składająca się z warstwy tkaniny przewodzącej oraz elastycznego wypełnienia, **znamienna tym**, że na krawędziach warstwy tkaniny przewodzącej (1) znajduje się obwódka (3) wykonana z nieprzewodzącego i elastycznego materiału, przy czym obwódka (3) znajduje się na wierzchniej i spodniej stronie warstwy tkaniny przewodzącej (1), ponadto wokół krawędzi warstwy tkaniny przewodzącej (1) rozciąga się obszycie (4) wykonane z nici przewodzącej.
2. Elektroda według zastrz. 1, **znamienna tym**, że obszycie (4) zakryte jest obwódką (3).
3. Elektroda według zastrz. 1, **znamienna tym**, że szerokość obwódki (5) wynosi od 3 do 5 mm.
4. Elektroda według zastrz. 1, **znamienna tym**, że grubość obwódki znajdującej się na wierzchniej stronie warstwy tkaniny przewodzącej (1) wynosi od 1 do 2 mm, zaś grubość obwódki (3) znajdującej się na spodniej stronie warstwy tkaniny przewodzącej (1) wynosi od 0,5 do 1 mm.
5. Elektroda według zastrz. 1, **znamienna tym**, że obwódka wykonana jest z silikonu lub z neoprenu.
6. Elektroda według zastrz. 1, **znamienna tym**, że elastyczne wypełnienie (2) stanowi gąbka poliuretanowa o grubości od 5 do 10 mm.
7. Elektroda według zastrz. 1, **znamienna tym**, że ma kształt kwadratu o wymiarach 40 na 40 mm.

Rysunki

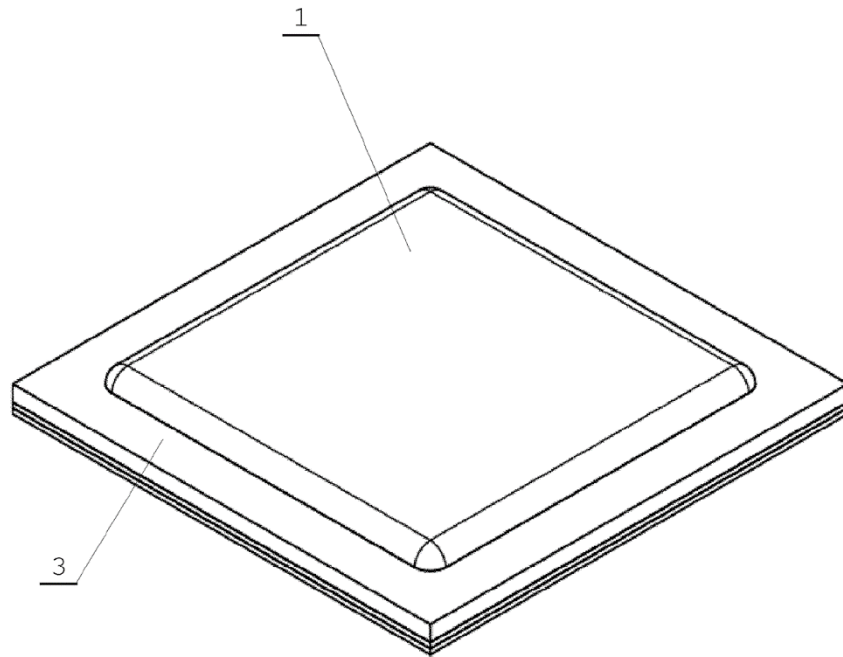


Fig. 1

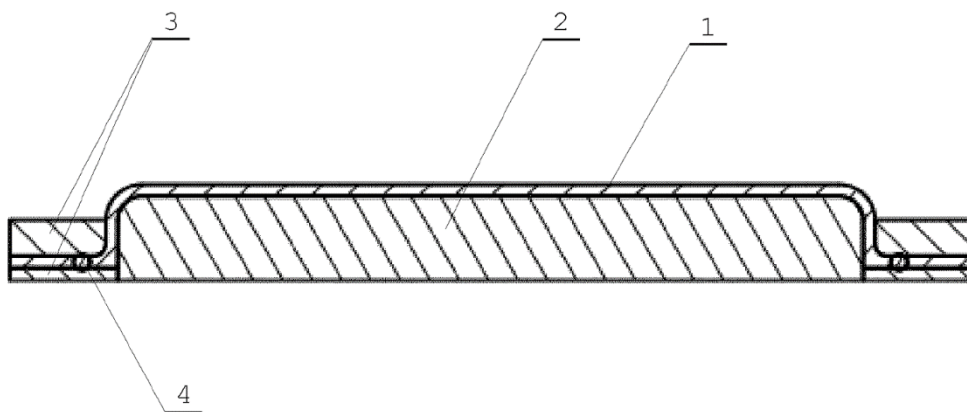


Fig. 2

