



(12)实用新型专利

(10)授权公告号 CN 207490345 U

(45)授权公告日 2018.06.12

(21)申请号 201721589378.5

(22)申请日 2017.11.24

(73)专利权人 重庆润创科技有限公司

地址 400039 重庆市九龙坡区石桥铺渝州路27号22-15号

(72)发明人 郭俊峰

(74)专利代理机构 重庆创新专利商标代理有限公司 50125

代理人 宫兆斌

(51) Int. Cl.

H02B 1/30(2006.01)

H02B 1/28(2006.01)

H02B 1/56(2006.01)

H02B 1/052(2006.01)

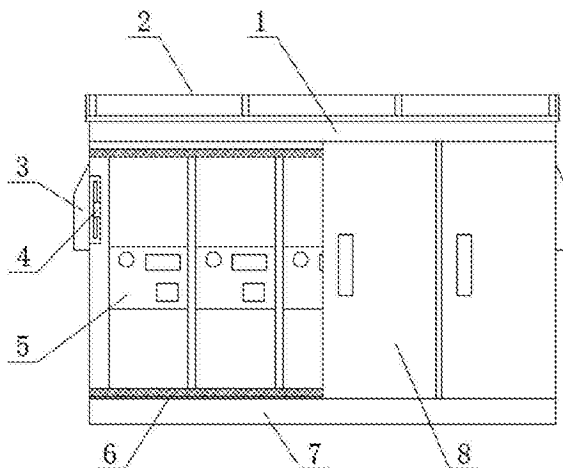
权利要求书1页 说明书3页 附图4页

(54)实用新型名称

一种新型户外环网柜

(57)摘要

本实用新型公开了一种新型户外环网柜,包括底座,所述底座的上表面设置有环网柜外壳,所述环网柜外壳的顶端通过螺钉与柜顶外壳进行固定连接,所述环网柜外壳的一侧设置有通过螺钉固定连接有挡雨板,所述挡雨板的内侧设置有散热窗,散热窗内侧通过固定板与风扇进行固定连接,所述环网柜外壳的内部设置有安装滑轨,所述安装滑轨的上方设置有单元柜,所述环网柜外壳的一侧设置有柜门;通过设计在环网柜内的安装滑轨和安装槽,在进行安装单元柜的时候,可以根据不同的单元柜的大小,通过安装滑轨移动安装槽的位置,把单元柜安装在安装槽内,通过固定板和固定螺栓进行固定,不需要过多的工具安装单元柜,在安装的时候简单方便。



1. 一种新型户外环网柜,包括底座(7),其特征在于:所述底座(7)的上表面设置有环网柜外壳(1),所述环网柜外壳(1)的顶端通过螺钉与柜顶外壳(2)进行固定连接,所述环网柜外壳(1)的一侧设置有通过螺钉固定连接挡雨板(3),所述挡雨板(3)的内侧设置有散热窗,散热窗内侧通过固定板与风扇(4)进行固定连接,所述环网柜外壳(1)的内部设置有安装滑轨(6),所述安装滑轨(6)的上方设置有单元柜(5),所述环网柜外壳(1)的一侧设置有柜门(8),所述安装滑轨(6)的内侧设置有滑槽(9),所述安装滑轨(6)的上方设置有安装槽(11),所述安装槽(11)的一侧设置有中间挡板(12),所述安装槽(11)的一端通过螺钉与后侧挡板(10)进行固定连接,另一端设置有固定板(13),所述固定板(13)通过固定螺栓(14)与安装滑轨(6)进行固定连接,所述安装滑轨(6)的一侧设置有固定螺孔(15),所述安装槽(11)的下侧设置有滑块(16),且滑块(16)安装在滑槽(9)内,所述柜顶外壳(2)的内侧设置有内防护板(18),所述柜顶外壳(2)与内防护板(18)之间通过螺钉固定连接弹簧(17)。

2. 根据权利要求1所述的一种新型户外环网柜,其特征在于:所述单元柜(5)的上下两端均设置有安装滑轨(6),单元柜(5)之间安装有中间挡板(12)。

3. 根据权利要求1所述的一种新型户外环网柜,其特征在于:所述滑块(16)的底部与滑槽(9)的连接处设置有滚轮。

4. 根据权利要求1所述的一种新型户外环网柜,其特征在于:所述滑块(16)的形状为凸出的T型,滑槽(9)为内陷的T型。

5. 根据权利要求1所述的一种新型户外环网柜,其特征在于:所述固定螺孔(15)内侧设置有螺纹。

6. 根据权利要求1所述的一种新型户外环网柜,其特征在于:所述固定螺栓(14)穿过固定板(13),安装槽(11)和安装滑轨(6)上的固定螺孔(15)把固定板(13)、安装槽(11)和安装滑轨(6)进行固定连接。

一种新型户外环网柜

技术领域

[0001] 本实用新型属于环网柜技术领域,具体涉及一种新型户外环网柜。

背景技术

[0002] 户外环网柜采用真空开关作为开断装置,SF6气体共箱式绝缘,结构紧凑,占地面积小,外形美观,可与周围环境协调配合。由于采用了全密封、全绝缘理念,RVAC环网柜内所有开关部分,含所有高压带电体及机构部分完全密封于主箱体内,不受凝露及外界污秽环境影响;主箱体防护等级可达IP67,配备库柏防水型可触摸电缆头,能有效防御雨水多发区的偶发性洪水侵害。户外环网柜微机综保装置是用于测量、控制、保护、通讯一体化的一种经济型保护;针对配网终端高压配电柜量身定做,以三段式无方向电流保护为核心,配备电网参数的监视及采集功能,可省掉传统的电流表、电压表、功率表、频率表、电度表等,并可通过通讯口将测量数据及保护信息远传上位机,方便实现配网自动化;装置根据配网供电的特性在装置内集成了备用电源自投功能,可灵活实现进线备投及母分备投功能。满足变电站不同电压等级的要求,实现了变电站的协调化、数字式及智能化。此系列产品可完成变电站的保护、测量、控制、调节、信号、故障录波、电度采集、小电流接地选线、低周减载等功能,使产品的技术要求、功能、内部接线更加规范化。

[0003] 现有的户外环网柜在户外使用的时候,外部是一个整体的外箱,内部安装为可扩展型单元式的环网柜,在进行安装的需要进行打孔螺钉进行安装,这样在安装的时候就会比较麻烦,并且是在户外使用,就会收到一些周围环境的影响,会受到空中掉落物品冲击或者冰雹和积雪的问题,为此我们提出一种新型户外环网柜。

实用新型内容

[0004] 本实用新型的目的在于提供一种新型户外环网柜,以解决上述背景技术中提出的现有的户外环网柜在户外使用的时候,外部是一个整体的外箱,内部安装为可扩展型单元式的环网柜,在进行安装的需要进行打孔螺钉进行安装,这样在安装的时候就会比较麻烦,并且是在户外使用,就会收到一些周围环境的影响,会受到空中掉落物品冲击或者冰雹和积雪的问题。

[0005] 为实现上述目的,本实用新型提供如下技术方案:一种新型户外环网柜,包括底座,所述底座的上表面设置有环网柜外壳,所述环网柜外壳的顶端通过螺钉与柜顶外壳进行固定连接,所述环网柜外壳的一侧设置有通过螺钉固定连接有挡雨板,所述挡雨板的内侧设置有散热窗,散热窗内侧通过固定板与风扇进行固定连接,所述环网柜外壳的内部设置有安装滑轨,所述安装滑轨的上方设置有单元柜,所述环网柜外壳的一侧设置有柜门,所述安装滑轨的内侧设置有滑槽,所述安装滑轨的上方设置有安装槽,所述安装槽的一侧设置有中间挡板,所述安装槽的一端通过螺钉与后侧挡板进行固定连接,另一端设置有固定板,所述固定板通过固定螺栓与安装滑轨进行固定连接,所述安装滑轨的一侧设置有固定螺孔,所述安装槽的下侧设置有滑块,且滑块安装在滑槽内,所述柜顶外壳的内侧设置有内

防护板,所述柜顶外壳与内防护板之间通过螺钉固定连接有弹簧。

[0006] 优选的,所述单元柜的上下两端均设置有安装滑轨,单元柜之间安装有中间挡板。

[0007] 优选的,所述滑块的底部与滑槽的连接处设置有滚轮。

[0008] 优选的,所述滑块的形状为凸出的T型,滑槽为内陷的T型。

[0009] 优选的,所述固定螺孔内侧设置有螺纹。

[0010] 优选的,所述固定螺栓穿过固定板,安装槽和安装滑轨上的固定螺孔把固定板、安装槽和安装滑轨进行固定连接。

[0011] 与现有技术相比,本实用新型的有益效果是:通过设计在环网柜内的安装滑轨和安装槽,在进行安装单元柜的时候,可以根据不同的单元柜的大小,通过安装滑轨移动安装槽的位置,把单元柜安装在安装槽内,通过固定板和固定螺栓进行固定,不需要过多的工具帮助安装单元柜,在安装的时候简单方便,并且通过设计在柜顶的柜顶外壳、弹簧和内防护板,通过弹簧的弹力可以防止有重物从空中掉落或者冰雹等自然灾害把柜顶压坏,就算柜顶外壳发生损坏,还有内防护板保护环网柜内的装置不被损坏。

附图说明

[0012] 图1为本实用新型的环网柜结构示意图;

[0013] 图2为本实用新型的安装槽结构示意图;

[0014] 图3为本实用新型的安装槽立体结构示意图;

[0015] 图4为本实用新型的柜顶结构示意图;

[0016] 图中:1-环网柜外壳、2-柜顶外壳、3-挡雨板、4-风扇、5-单元柜、6-安装滑轨、7-底座、8-柜门、9-滑槽、10-后侧挡板、11-安装槽、12-中间挡板、13-固定板、14-固定螺栓、15-固定螺孔、16-滑块、17-弹簧、18-内防护板。

具体实施方式

[0017] 下面将结合本实用新型实施例中的附图,对本实用新型实施例中的技术方案进行清楚、完整地描述,显然,所描述的实施例仅仅是本实用新型一部分实施例,而不是全部的实施例。基于本实用新型中的实施例,本领域普通技术人员在没有做出创造性劳动前提下所获得的所有其他实施例,都属于本实用新型保护的范围。

[0018] 请参阅图1-4,本实用新型提供一种技术方案:一种新型户外环网柜,包括底座7,底座7的上表面设置有环网柜外壳1,环网柜外壳1的顶端通过螺钉与柜顶外壳2进行固定连接,环网柜外壳1的一侧设置有通过螺钉固定连接有挡雨板3,挡雨板3的内侧设置有散热窗,散热窗内侧通过固定板与风扇4进行固定连接,环网柜外壳1的内部设置有安装滑轨6,安装滑轨6的上方设置有单元柜5,环网柜外壳1的一侧设置有柜门8,安装滑轨6的内侧设置有滑槽9,安装滑轨6的上方设置有安装槽11,安装槽11的一侧设置有中间挡板12,安装槽11的一端通过螺钉与后侧挡板10进行固定连接,另一端设置有固定板13,固定板13通过固定螺栓14与安装滑轨6进行固定连接,安装滑轨6的一侧设置有固定螺孔15,安装槽11的下侧设置有滑块16,且滑块16安装在滑槽9内,柜顶外壳2的内侧设置有内防护板18,柜顶外壳2与内防护板18之间通过螺钉固定连接有弹簧17。

[0019] 为了使单元柜5固定方便,本实施例中,优选的单元柜5的上下两端均设置有安装

滑轨6,单元柜5之间安装有中间挡板12。

[0020] 为了使安装槽11移动方便,本实施例中,优选的滑块16的底部与滑槽9的连接处设置有滚轮。

[0021] 为了使滑块16与滑槽9固定方便,本实施例中,优选的滑块16的形状为凸出的T型,滑槽9为内陷的T型。

[0022] 为了使固定螺孔15方便使用,本实施例中,优选的固定螺孔15内侧设置有螺纹。

[0023] 为了使固定板13、安装槽11和安装滑轨6安装稳定,本实施例中,优选的固定螺栓14穿过固定板13,安装槽11和安装滑轨6上的固定螺孔15把固定板13、安装槽11和安装滑轨6进行固定连接。

[0024] 本实用新型的工作原理及使用流程:本实用新型安装好过后,首先检查本实用新型的安装固定以及安全防护,然后就可以使用了,在安装单元柜5的时候,根据单元柜5的大小调整环网柜外壳1内的安装槽11之间的大小,把单元柜5放在安装槽11内,通过固定板13和固定螺栓14来固定单元柜5,在户外使用的时候如果有重物掉落到环网柜上或者出现冰雹等自然灾害,可以通过柜顶外壳2、弹簧17和内防护板18进行保护环网柜内的装置不被损坏,这样就完成了对本实用新型的使用过程,本实用新型结构简单,使用安全方便。

[0025] 尽管已经示出和描述了本实用新型的实施例,对于本领域的普通技术人员而言,可以理解在不脱离本实用新型的原理和精神的情况下可以对这些实施例进行多种变化、修改、替换和变型,本实用新型的范围由所附权利要求及其等同物限定。

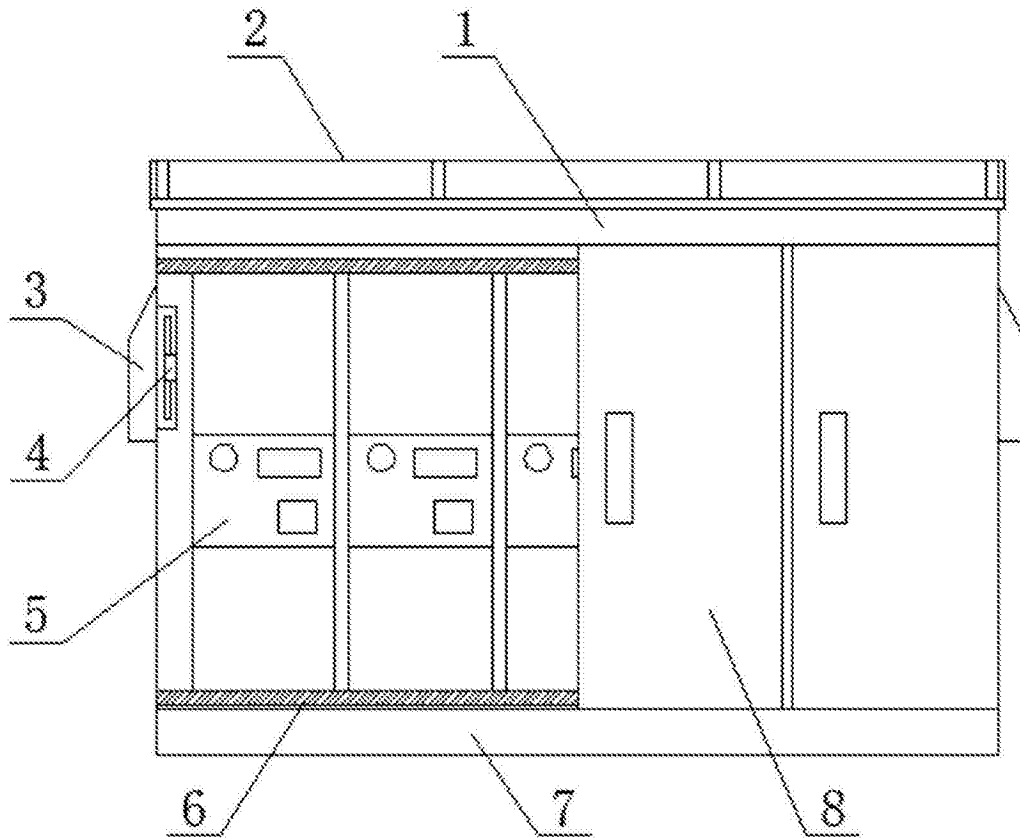


图1

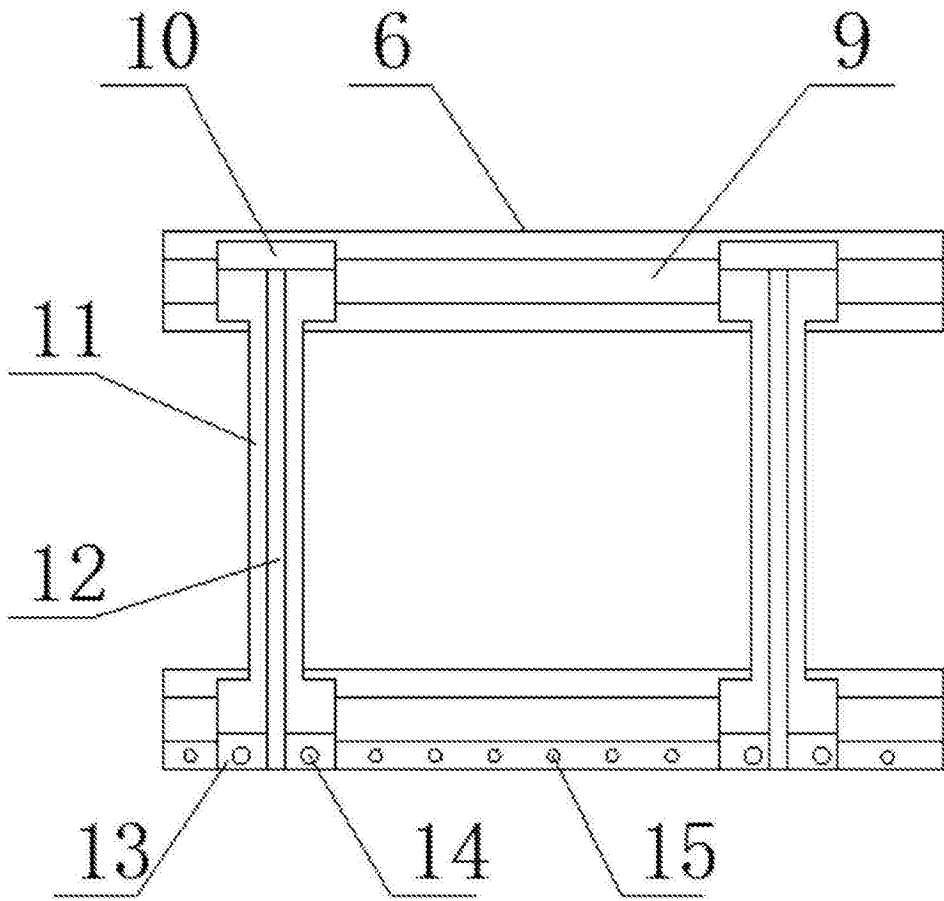


图2

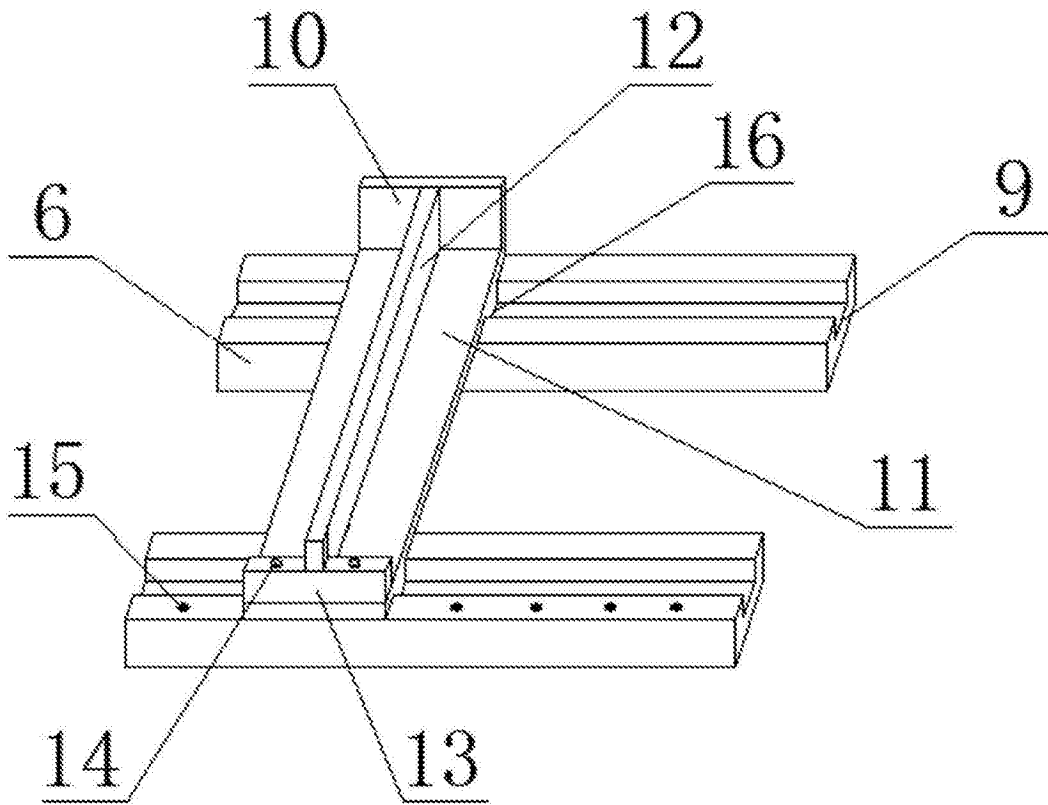


图3

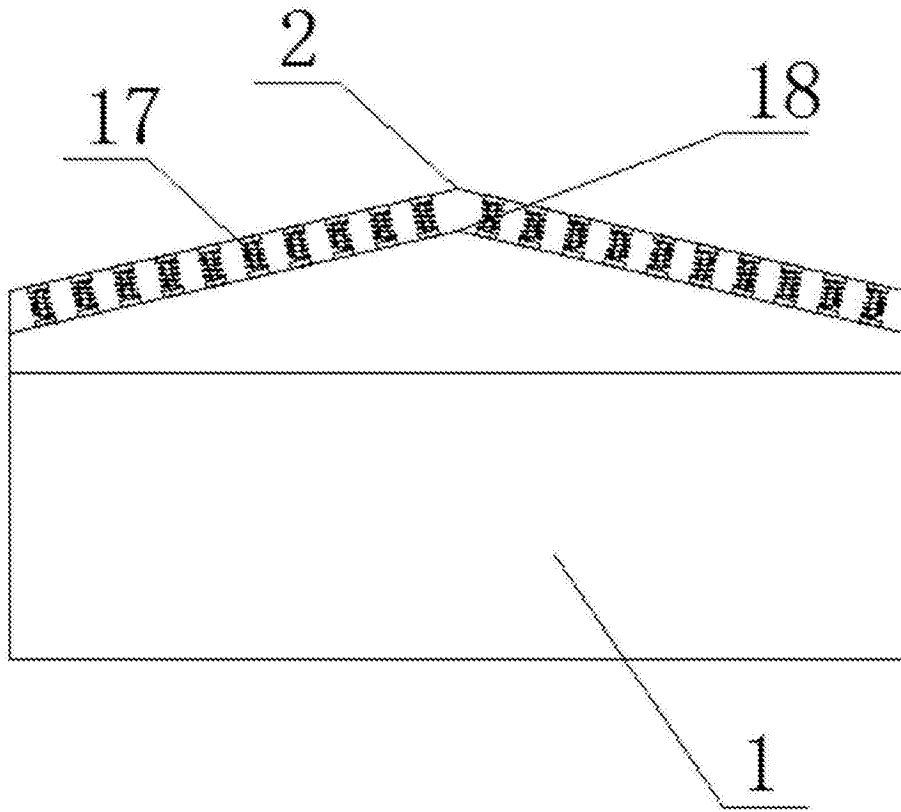


图4