



Patentdirektoratet

-
- (21) Patentansøgning nr.: 3252/86 (51) Int. Cl. 4: F 04 D 29/00
(22) Indleveringsdag:.... 08 jul 1986
(24) Løbedag:..... 08 jul 1986
(41) Alm. tilgængelig:.... 09 jan 1988
(62) Stamansøgningsnummer:.....
(86) International ansøgning nr.:... -
(86) International indleveringsdag:
(85) Videreførselsdag:
(30) Prioritet: -
(71) Ansøger: *GRUNDFOS INTERNATIONAL A/S, Bjerringbro, DK
(72) Opfinder: Niels Due *Jensen,, DK
Jørgen Daugbjerg *Nielsen,, DK
(74) Fuldmægtig: Firmaet Chas. Hude, H.C. Andersens Boulevard 33, 1553,
København V

-
- (54) Pumpe med gasudskiller
(57) Sammendrag

SAMMENDRAG.

3252-86

En pumpe er på sugesiden af sit pumpehus forsynet med en gasudskiller (4), der eventuelt er sammenbygget med pumpehuset. Gasudskilleren (4) omfatter et cyklonkammer (5) med en tilgangskanal (6) for et gas- eller luftholdigt pumpemedie og en væskeafgangskanal forbundet til pumpens indløb (2). Ved cyklonkammerets (5) øvre ende findes et udlufterhus (9) med udluftningskanal (10). Sidstnævnte er i hovedsagen Z-formet og har et fra cirkulær form afvigende tværsnit. Desuden har udluftningskanalen på i hvert fald en del af sin længde og i sin øvre væg (15) en forholdsvis bred rille (12), som strækker sig fra nær udluftningskanalens indløb og fremad i denne kanal. Herved opnås en i forhold til kendt teknik mere sikker udskillelse af gas eller luft fra et gas- eller luftholdigt pumpemedie.

3252-86

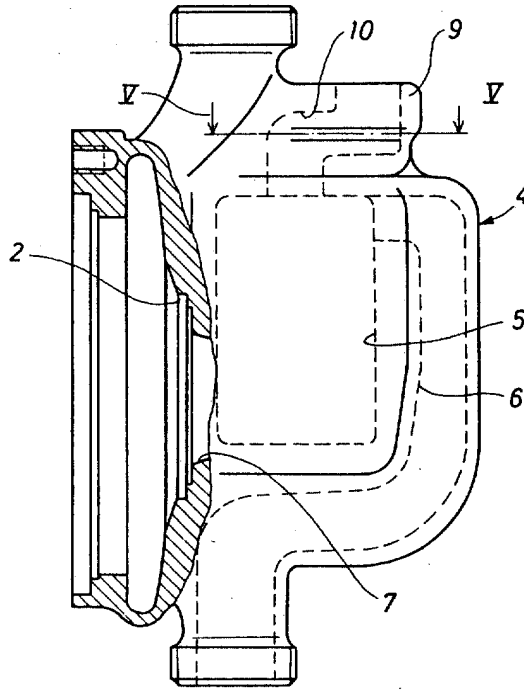


Fig. 1

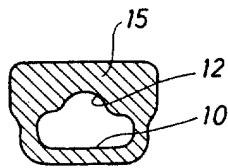


Fig. 6