



(12) 实用新型专利

(10) 授权公告号 CN 202208797 U

(45) 授权公告日 2012. 05. 02

(21) 申请号 201120111384. 6

(22) 申请日 2011. 04. 15

(73) 专利权人 嵊州市荣发纺织机械有限公司
地址 312400 浙江省绍兴市嵊州市嵊州大道
171 号 4F

(72) 发明人 裘勇彪

(74) 专利代理机构 杭州赛科专利代理事务所
33230

代理人 陈辉

(51) Int. Cl.

D01H 1/14 (2006. 01)

D01H 1/20 (2006. 01)

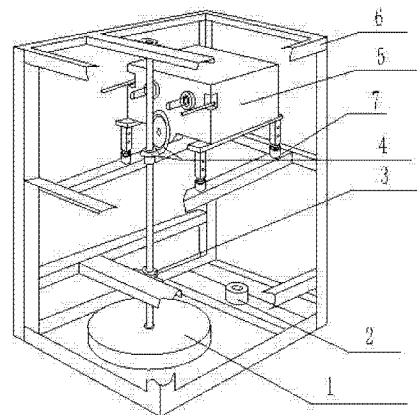
权利要求书 1 页 说明书 1 页 附图 1 页

(54) 实用新型名称

倍捻机的机尾

(57) 摘要

本实用新型涉及倍捻机的机尾,其包括机尾架、传动轮、轴承座、小皮带轮、齿轮箱、伞形齿、轴,齿轮箱固定在机尾架的中间支架上,齿轮箱上的伞形齿与固定地轴上的伞形齿啮合,轴的下端固定有传动轮。本实用新型的优点是:齿轮箱通过伞形齿传动,再通过轴传动,传动过程平稳,齿轮箱不易粘灰尘。



1. 倍捻机的机尾,其特征在于:包括机尾架、传动轮、轴承座、小皮带轮、齿轮箱、伞形齿、轴,齿轮箱固定在机尾架的中间支架上,齿轮箱上的伞形齿与固定在轴上的伞形齿啮合,轴的下端固定有传动轮。

倍捻机的机尾

技术领域

[0001] 本实用新型涉及一种倍捻机的机尾。

背景技术

[0002] 现有市场上的倍捻机的机尾是将齿轮箱安装在机架的底部，齿轮箱的齿轮直接与传动轮啮合。齿轮箱安装低，容易粘结灰尘。

发明内容

[0003] 本实用新型的目的在于提供一种倍捻机的机尾。

[0004] 为实现本实用新型的目的，本采用如下技术方案：

[0005] 倍捻机的机尾，其包括机尾架、传动轮、轴承座、小皮带轮、齿轮箱、伞形齿、轴，齿轮箱固定在机尾架的中间支架上，齿轮箱上的伞形齿与固定在轴上的伞形齿啮合，轴的下端固定有传动轮。

[0006] 本实用新型的优点是：齿轮箱通过伞形齿传动，再通过轴传动，传动过程平稳，齿轮箱不易粘灰尘。

附图说明

[0007] 图 1 是本实用新型的结构剖示图。

具体实施方式

[0008] 本实用新型的目的，特征及优点将结合实施例，参照附图作进一步的说明。通过实施例将有助于理解本实用新型，但不限制本实用新型的内容。本领域的普通技术人员能从本实用新型公开的内容直接导出或联想到的所有变形，均应认为是本实用新型的保护范围。

[0009] 倍捻机的机尾，其包括机尾架 6、传动轮 1、轴承座、小皮带轮 2、齿轮箱 5、伞形齿 4、轴 3，齿轮箱 5 固定在机尾架 6 的中间支架 7 上，齿轮箱 5 上的伞形齿 4 与固定在轴 3 上的伞形齿啮合，轴 3 的下端固定有传动轮 1。

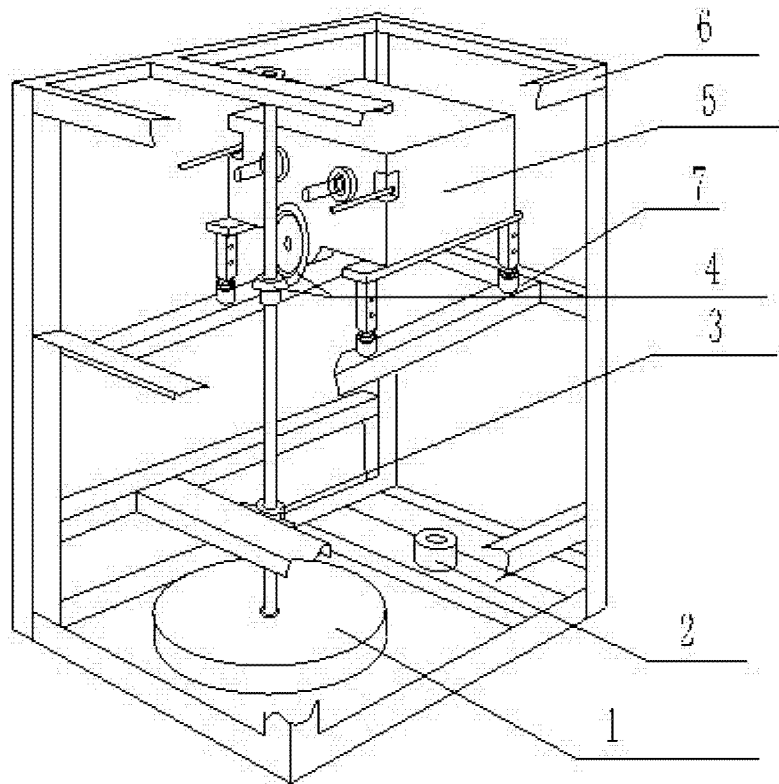


图 1