

A 01 C 23

F 16 M 11

Ans.nr.: 5973/84

Indleveret: 13 dec 1984

Løbedag: 13 dec 1984

Alm. tilgængelig: 21 jun 1985

Prioritet: 20 dec 1983 GB 8333858

\*NATIONAL RESEARCH DEVELOPMENT  
CORPORATION; London, GB.

Opfinder: Harry James \*Nation; GB.

Fuldmægtig: Internationalt Patent-Bureau

Ophængningsaggregat

SAMMENDRAG

5973-84

Blåse-, måle- og fordeleraggregatet (4) til en væskefordeler eller luftdrevet faststoffordeler samt de forlængede fordelerelementer er ophængt i chassiset (1) ved hjælp af fire nedad konvergerende stive lænkeled (5), som hver især i begge ender har kugleled. Det ophængte aggregat vil på grund af sin høje polære inertie ikke reagere på kortvarige bevægelsesudsving af chassiset, men hvis en sådan bevægelse opretholdes i længere tid, indtage en ny hvileposition. Antallet og konvergensretningen af ophængningsleddene kan afvige fra det i fig. 2 illustrerede. Opfindelsen er særlig anvendelig i forbindelse med visse typer landbrugsmaskineri, hvor den arbejdende del af en maskine er ophængt i selve maskinens chassis.

5973-84

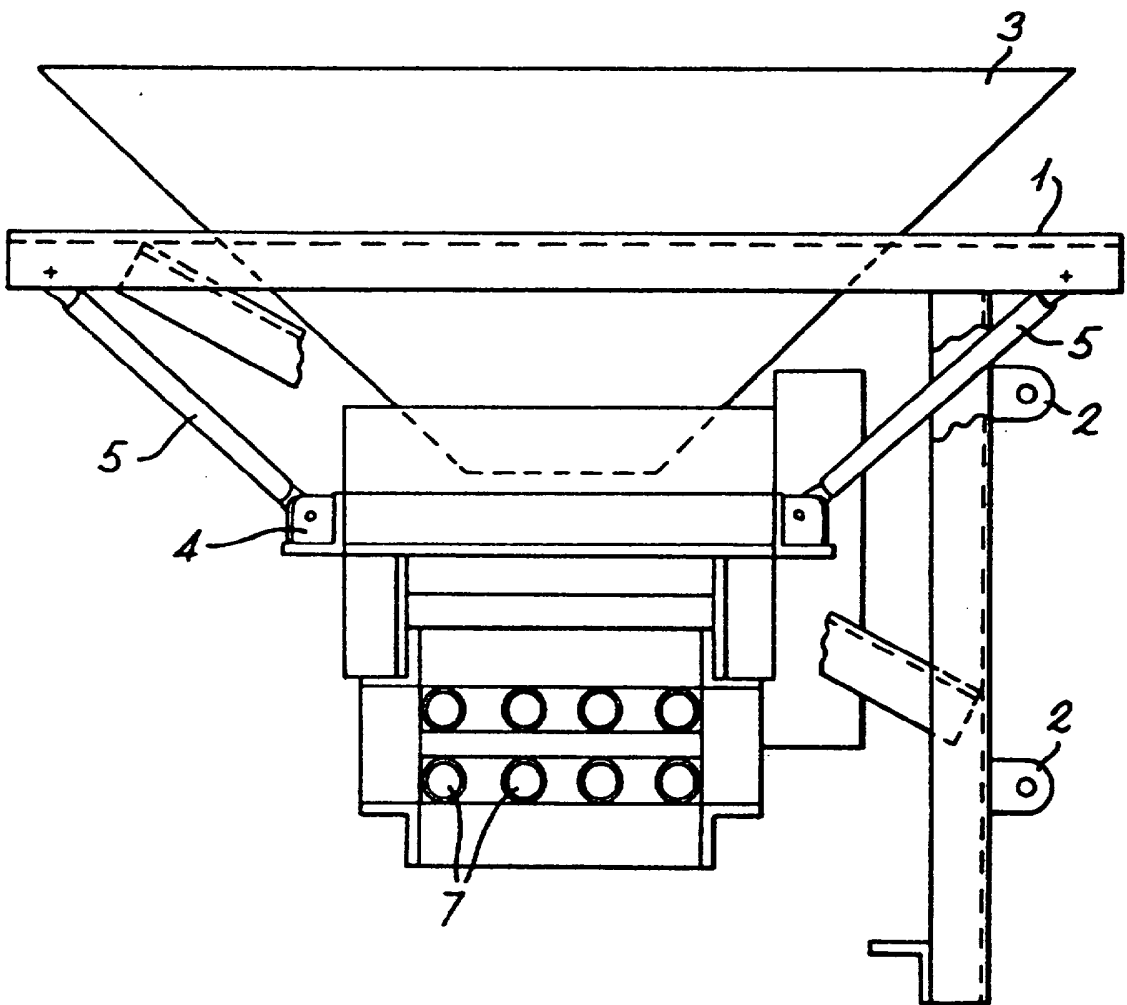


Fig. 2