

(12) NACH DEM VERTRAG ÜBER DIE INTERNATIONALE ZUSAMMENARBEIT AUF DEM GEBIET DES
PATENTWESENS (PCT) VERÖFFENTLICHTE INTERNATIONALE ANMELDUNG

(19) Weltorganisation für geistiges
Eigentum

Internationales Büro

(43) Internationales
Veröffentlichungsdatum
30. Dezember 2015 (30.12.2015)



(10) Internationale Veröffentlichungsnummer
WO 2015/197042 A3

(51) Internationale Patentklassifikation:

G09F 15/00 (2006.01) G09F 9/33 (2006.01)
G09F 27/00 (2006.01) G09F 13/22 (2006.01)
A62C 3/16 (2006.01) G08B 17/00 (2006.01)

(21) Internationales Aktenzeichen: PCT/DE2015/000300

(22) Internationales Anmeldedatum:
19. Juni 2015 (19.06.2015)

(25) Einreichungssprache: Deutsch

(26) Veröffentlichungssprache: Deutsch

(30) Angaben zur Priorität:
10 2014 008 995.9 23. Juni 2014 (23.06.2014) DE
10 2014 009 291.7 26. Juni 2014 (26.06.2014) DE
10 2014 009 389.6
30. Dezember 2014 (30.12.2014) DE
10 2015 004 636.5
15. April 2015 (15.04.2015) DE

(71) Anmelder: **URBANSITE VERWALTUNGS GMBH I.G.** [DE/DE]; Niederkasseler Lohweg 18, 40547 Düsseldorf (DE).

(72) Erfinder: **KRONHAGEL, Christoph**; Denglerstr. 31, 53173 Bonn (DE).

(74) Anwalt: **KOCH, Carsten**; SCHIEBER · FARAGO, Thierschstr. 11, 80538 München (DE).

(81) Bestimmungsstaaten (soweit nicht anders angegeben, für jede verfügbare nationale Schutzrechtsart): AE, AG, AL, AM, AO, AT, AU, AZ, BA, BB, BG, BH, BN, BR, BW, BY, BZ, CA, CH, CL, CN, CO, CR, CU, CZ, DE, DK, DM, DO, DZ, EC, EE, EG, ES, FI, GB, GD, GE, GH, GM, GT, HN, HR, HU, ID, IL, IN, IR, IS, JP, KE, KG, KN, KP, KR, KZ, LA, LC, LK, LR, LS, LU, LY, MA, MD, ME, MG, MK, MN, MW, MX, MY, MZ, NA, NG, NI, NO, NZ, OM, PA, PE, PG, PH, PL, PT, QA, RO, RS, RU, RW, SA, SC, SD, SE, SG, SK, SL, SM, ST, SV, SY, TH, TJ, TM, TN, TR, TT, TZ, UA, UG, US, UZ, VC, VN, ZA, ZM, ZW.

(84) Bestimmungsstaaten (soweit nicht anders angegeben, für jede verfügbare regionale Schutzrechtsart): ARIPO (BW, GH, GM, KE, LR, LS, MW, MZ, NA, RW, SD, SL, ST, SZ, TZ, UG, ZM, ZW), eurasisches (AM, AZ, BY, KG, KZ, RU, TJ, TM), europäisches (AL, AT, BE, BG, CH, CY, CZ, DE, DK, EE, ES, FI, FR, GB, GR, HR, HU, IE, IS, IT, LT, LU, LV, MC, MK, MT, NL, NO, PL, PT, RO, RS, SE, SI, SK, SM, TR), OAPI (BF, BJ, CF, CG, CI, CM, GA, GN, GQ, GW, KM, ML, MR, NE, SN, TD, TG).

[Fortsetzung auf der nächsten Seite]

(54) Title: DEVICE, METHOD FOR ADVERTISING, METHOD FOR RETROFITTING A DEVICE, CONSTRUCTION SET AND ARRANGEMENT

(54) Bezeichnung : VORRICHTUNG, VERFAHREN ZUM BEWERBEN, VERFAHREN ZUM UMRÜSTEN EINER VORRICHTUNG, KONSTRUKTIONSSSET UND ANORDNUNG

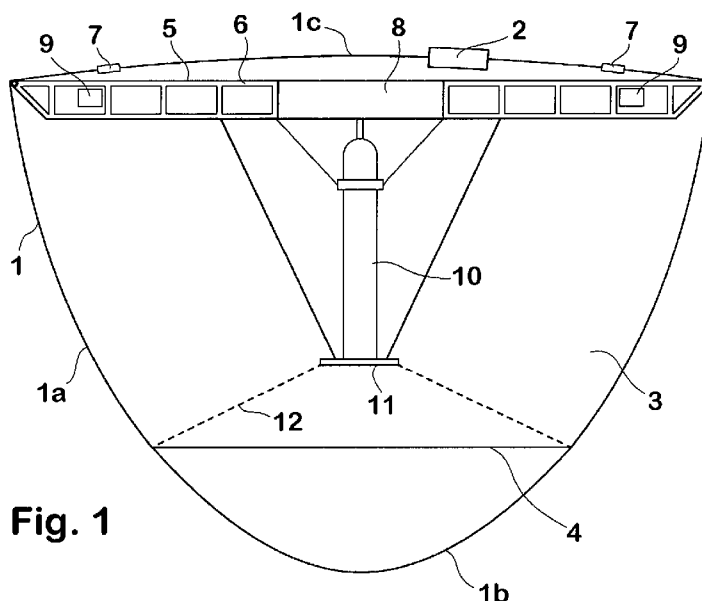


Fig. 1

(57) Abstract: The invention relates to a device for displaying images or films, comprising a cover (1) which is made of a light-permeable, flexible, air-tight and non-flammable material and delimits an interior (3), further comprising a fan (2) for inflating the cover (1) as well as a plurality of lights in the interior. According to the invention, a fire protection apparatus (10) is provided which is designed to release a fire-extinguishing agent into the interior (3) if a fire is detected.

(57) Zusammenfassung: Die Erfindung betrifft eine Vorrichtung zum Darstellen von Bildern oder Filmen, mit einer Hülle (1) aus einem lichtdurchlässigen, biegsamen, luftdichten und nichtbrennbaren Material, die einen Innenraum (3) abgrenzt, einem Gebläse (2) zum Aufblähen der Hülle (1) sowie einer Vielzahl von Leuchtmitteln im Innenraum. Gemäß der Erfindung ist eine Brandschutzeinrichtung (10) vorgesehen, die dafür eingerichtet ist, im Falle einer Branddetektion ein Löschmittel in den Innenraum (3) freizusetzen.

WO 2015/197042 A3



Erklärungen gemäß Regel 4.17:

— *Erfindererklärung (Regel 4.17 Ziffer iv)*

— *vor Ablauf der für Änderungen der Ansprüche geltenden Frist; Veröffentlichung wird wiederholt, falls Änderungen eingehen (Regel 48 Absatz 2 Buchstabe h)*

Veröffentlicht:

— *mit internationalem Recherchenbericht (Artikel 21 Absatz 3)*

(88) Veröffentlichungsdatum des internationalen Recherchenberichts:

25. Februar 2016

INTERNATIONAL SEARCH REPORT

International application No
PCT/DE2015/000300

A. CLASSIFICATION OF SUBJECT MATTER
 INV. G09F15/00 G09F27/00 A62C3/16 G09F9/33
 ADD. G09F13/22 G08B17/00

According to International Patent Classification (IPC) or to both national classification and IPC

B. FIELDS SEARCHED
 Minimum documentation searched (classification system followed by classification symbols)
 F21V G09F A62C G08B

Documentation searched other than minimum documentation to the extent that such documents are included in the fields searched

Electronic data base consulted during the international search (name of data base and, where practicable, search terms used)
 EPO-Internal, WPI Data

C. DOCUMENTS CONSIDERED TO BE RELEVANT

| Category* | Citation of document, with indication, where appropriate, of the relevant passages | Relevant to claim No. |
|-----------|---|---------------------------|
| Y A | US 2007/014125 A1 (CHU CHUN K S [HK]) 18 January 2007 (2007-01-18) paragraphs [0002], [0037], [0038], [0058] - [0063] figures 1-11b | 1-3,5, 16-19 4,6-15 |
| Y A | US 2012/285710 A1 (UMEHARA HIROSHI [JP] ET AL) 15 November 2012 (2012-11-15) paragraphs [0001], [0068] - [0073], [0078], [0101], [0102], [0108] - [0110] figures 1-26 | 1-3,5, 16-19 4,6-15 |
| | ----- -/-- | |

Further documents are listed in the continuation of Box C.

See patent family annex.

* Special categories of cited documents :

"A" document defining the general state of the art which is not considered to be of particular relevance

"E" earlier application or patent but published on or after the international filing date

"L" document which may throw doubts on priority claim(s) or which is cited to establish the publication date of another citation or other special reason (as specified)

"O" document referring to an oral disclosure, use, exhibition or other means

"P" document published prior to the international filing date but later than the priority date claimed

"T" later document published after the international filing date or priority date and not in conflict with the application but cited to understand the principle or theory underlying the invention

"X" document of particular relevance; the claimed invention cannot be considered novel or cannot be considered to involve an inventive step when the document is taken alone

"Y" document of particular relevance; the claimed invention cannot be considered to involve an inventive step when the document is combined with one or more other such documents, such combination being obvious to a person skilled in the art

"&" document member of the same patent family

| | |
|---|---|
| Date of the actual completion of the international search 2 December 2015 | Date of mailing of the international search report 14/12/2015 |
|---|---|

| | |
|--|--|
| Name and mailing address of the ISA/ European Patent Office, P.B. 5818 Patentlaan 2 NL - 2280 HV Rijswijk Tel. (+31-70) 340-2040, Fax: (+31-70) 340-3016 | Authorized officer Zanna, Argini |
|--|--|

INTERNATIONAL SEARCH REPORT

International application No
PCT/DE2015/000300

| C(Continuation). DOCUMENTS CONSIDERED TO BE RELEVANT | | |
|--|---|-----------------------|
| Category* | Citation of document, with indication, where appropriate, of the relevant passages | Relevant to claim No. |
| A | DE 20 2013 008404 U1 (HUETTEN JUERGEN [DE]) 29 October 2013 (2013-10-29) cited in the application paragraphs [0006], [0018], [0027], [0031], [0038] - [0041], [0049] - [0052], [0075] - [0081] figures 1-6 ----- | 1-19 |
| A | WO 2013/066738 A1 (SKYLINE DISPLAYS INC [US]) 10 May 2013 (2013-05-10) paragraphs [0045] - [0052], [0057], [0069] - [0075], [0083], [0084] figures 1-70 ----- | 1-19 |

INTERNATIONAL SEARCH REPORT

Information on patent family members

| |
|---|
| International application No PCT/DE2015/000300 |
|---|

| Patent document cited in search report | Publication date | Patent family member(s) | Publication date |
|--|------------------|-------------------------|-----------------------------|
| US 2007014125 | A1 | 18-01-2007 | NONE |
| | | | |
| US 2012285710 | A1 | 15-11-2012 | AU 2010356228 A1 06-09-2012 |
| | | | CN 102834144 A 19-12-2012 |
| | | | EP 2586496 A1 01-05-2013 |
| | | | US 2012285710 A1 15-11-2012 |
| | | | WO 2011161792 A1 29-12-2011 |
| | | | |
| DE 202013008404 | U1 | 29-10-2013 | NONE |
| | | | |
| WO 2013066738 | A1 | 10-05-2013 | CA 2853929 A1 10-05-2013 |
| | | | CN 104508734 A 08-04-2015 |
| | | | EP 2774140 A1 10-09-2014 |
| | | | US 2014290104 A1 02-10-2014 |
| | | | WO 2013066738 A1 10-05-2013 |
| | | | |

INTERNATIONALER RECHERCHENBERICHT

Internationales Aktenzeichen

PCT/DE2015/000300

A. KLASSIFIZIERUNG DES ANMELDUNGSGEGENSTANDES
 INV. G09F15/00 G09F27/00 A62C3/16 G09F9/33
 ADD. G09F13/22 G08B17/00

Nach der Internationalen Patentklassifikation (IPC) oder nach der nationalen Klassifikation und der IPC

B. RECHERCHIERTE GEBIETE
 Recherchierter Mindestprüfstoff (Klassifikationssystem und Klassifikationssymbole)
 F21V G09F A62C G08B

Recherchierte, aber nicht zum Mindestprüfstoff gehörende Veröffentlichungen, soweit diese unter die recherchierten Gebiete fallen

Während der internationalen Recherche konsultierte elektronische Datenbank (Name der Datenbank und evtl. verwendete Suchbegriffe)
 EPO-Internal, WPI Data

C. ALS WESENTLICH ANGESEHENE UNTERLAGEN

| Kategorie* | Bezeichnung der Veröffentlichung, soweit erforderlich unter Angabe der in Betracht kommenden Teile | Betr. Anspruch Nr. |
|------------|--|---------------------------|
| Y A | US 2007/014125 A1 (CHU CHUN K S [HK]) 18. Januar 2007 (2007-01-18) Absätze [0002], [0037], [0038], [0058] - [0063] Abbildungen 1-11b ----- | 1-3,5, 16-19 4,6-15 |
| Y A | US 2012/285710 A1 (UMEHARA HIROSHI [JP] ET AL) 15. November 2012 (2012-11-15) Absätze [0001], [0068] - [0073], [0078], [0101], [0102], [0108] - [0110] Abbildungen 1-26 ----- -/-- | 1-3,5, 16-19 4,6-15 |

Weitere Veröffentlichungen sind der Fortsetzung von Feld C zu entnehmen Siehe Anhang Patentfamilie

* Besondere Kategorien von angegebenen Veröffentlichungen :

"A" Veröffentlichung, die den allgemeinen Stand der Technik definiert, aber nicht als besonders bedeutsam anzusehen ist

"E" frühere Anmeldung oder Patent, die bzw. das jedoch erst am oder nach dem internationalen Anmeldedatum veröffentlicht worden ist

"L" Veröffentlichung, die geeignet ist, einen Prioritätsanspruch zweifelhaft erscheinen zu lassen, oder durch die das Veröffentlichungsdatum einer anderen im Recherchenbericht genannten Veröffentlichung belegt werden soll oder die aus einem anderen besonderen Grund angegeben ist (wie ausgeführt)

"O" Veröffentlichung, die sich auf eine mündliche Offenbarung, eine Benutzung, eine Ausstellung oder andere Maßnahmen bezieht

"P" Veröffentlichung, die vor dem internationalen Anmeldedatum, aber nach dem beanspruchten Prioritätsdatum veröffentlicht worden ist

"T" Spätere Veröffentlichung, die nach dem internationalen Anmeldedatum oder dem Prioritätsdatum veröffentlicht worden ist und mit der Anmeldung nicht kollidiert, sondern nur zum Verständnis des der Erfindung zugrundeliegenden Prinzips oder der ihr zugrundeliegenden Theorie angegeben ist

"X" Veröffentlichung von besonderer Bedeutung; die beanspruchte Erfindung kann allein aufgrund dieser Veröffentlichung nicht als neu oder auf erfinderischer Tätigkeit beruhend betrachtet werden

"Y" Veröffentlichung von besonderer Bedeutung; die beanspruchte Erfindung kann nicht als auf erfinderischer Tätigkeit beruhend betrachtet werden, wenn die Veröffentlichung mit einer oder mehreren Veröffentlichungen dieser Kategorie in Verbindung gebracht wird und diese Verbindung für einen Fachmann naheliegend ist

"&" Veröffentlichung, die Mitglied derselben Patentfamilie ist

| | |
|---|---|
| Datum des Abschlusses der internationalen Recherche | Absendedatum des internationalen Recherchenberichts |
| 2. Dezember 2015 | 14/12/2015 |

| | |
|--|--|
| Name und Postanschrift der Internationalen Recherchenbehörde Europäisches Patentamt, P.B. 5818 Patentlaan 2 NL - 2280 HV Rijswijk Tel. (+31-70) 340-2040, Fax: (+31-70) 340-3016 | Bevollmächtigter Bediensteter Zanna, Argini |
|--|--|

| C. (Fortsetzung) ALS WESENTLICH ANGESEHENE UNTERLAGEN | | |
|---|--|--------------------|
| Kategorie* | Bezeichnung der Veröffentlichung, soweit erforderlich unter Angabe der in Betracht kommenden Teile | Betr. Anspruch Nr. |
| A | DE 20 2013 008404 U1 (HUETTEN JUERGEN [DE]) 29. Oktober 2013 (2013-10-29) in der Anmeldung erwähnt Absätze [0006], [0018], [0027], [0031], [0038] - [0041], [0049] - [0052], [0075] - [0081] Abbildungen 1-6 ----- | 1-19 |
| A | WO 2013/066738 A1 (SKYLINE DISPLAYS INC [US]) 10. Mai 2013 (2013-05-10) Absätze [0045] - [0052], [0057], [0069] - [0075], [0083], [0084] Abbildungen 1-70 ----- | 1-19 |

INTERNATIONALER RECHERCHENBERICHT

Angaben zu Veröffentlichungen, die zur selben Patentfamilie gehören

Internationales Aktenzeichen

PCT/DE2015/000300

| Im Recherchenbericht angeführtes Patentdokument | Datum der Veröffentlichung | Mitglied(er) der Patentfamilie | Datum der Veröffentlichung | | | | | | | | | | | | | | | | | | | | |
|--|-------------------------------|-----------------------------------|--|----|------------|----|------------|----|-----------|---|------------|----|---------|----|------------|----|------------|----|------------|----|------------|----|------------|
| US 2007014125 | A1 | 18-01-2007 | KEINE | | | | | | | | | | | | | | | | | | | | |
| ----- | | | | | | | | | | | | | | | | | | | | | | | |
| US 2012285710 | A1 | 15-11-2012 | <table border="0"> <tr> <td data-bbox="810 297 890 329">AU</td> <td data-bbox="890 297 1098 329">2010356228</td> <td data-bbox="1066 297 1098 329">A1</td> <td data-bbox="1225 297 1390 329">06-09-2012</td> </tr> <tr> <td data-bbox="810 329 890 360">CN</td> <td data-bbox="890 329 1098 360">102834144</td> <td data-bbox="1066 329 1098 360">A</td> <td data-bbox="1225 329 1390 360">19-12-2012</td> </tr> <tr> <td data-bbox="810 360 890 392">EP</td> <td data-bbox="890 360 1098 392">2586496</td> <td data-bbox="1066 360 1098 392">A1</td> <td data-bbox="1225 360 1390 392">01-05-2013</td> </tr> <tr> <td data-bbox="810 392 890 423">US</td> <td data-bbox="890 392 1098 423">2012285710</td> <td data-bbox="1066 392 1098 423">A1</td> <td data-bbox="1225 392 1390 423">15-11-2012</td> </tr> <tr> <td data-bbox="810 423 890 454">WO</td> <td data-bbox="890 423 1098 454">2011161792</td> <td data-bbox="1066 423 1098 454">A1</td> <td data-bbox="1225 423 1390 454">29-12-2011</td> </tr> </table> | AU | 2010356228 | A1 | 06-09-2012 | CN | 102834144 | A | 19-12-2012 | EP | 2586496 | A1 | 01-05-2013 | US | 2012285710 | A1 | 15-11-2012 | WO | 2011161792 | A1 | 29-12-2011 |
| AU | 2010356228 | A1 | 06-09-2012 | | | | | | | | | | | | | | | | | | | | |
| CN | 102834144 | A | 19-12-2012 | | | | | | | | | | | | | | | | | | | | |
| EP | 2586496 | A1 | 01-05-2013 | | | | | | | | | | | | | | | | | | | | |
| US | 2012285710 | A1 | 15-11-2012 | | | | | | | | | | | | | | | | | | | | |
| WO | 2011161792 | A1 | 29-12-2011 | | | | | | | | | | | | | | | | | | | | |
| ----- | | | | | | | | | | | | | | | | | | | | | | | |
| DE 202013008404 | U1 | 29-10-2013 | KEINE | | | | | | | | | | | | | | | | | | | | |
| ----- | | | | | | | | | | | | | | | | | | | | | | | |
| WO 2013066738 | A1 | 10-05-2013 | <table border="0"> <tr> <td data-bbox="810 553 890 584">CA</td> <td data-bbox="890 553 1098 584">2853929</td> <td data-bbox="1066 553 1098 584">A1</td> <td data-bbox="1225 553 1390 584">10-05-2013</td> </tr> <tr> <td data-bbox="810 584 890 616">CN</td> <td data-bbox="890 584 1098 616">104508734</td> <td data-bbox="1066 584 1098 616">A</td> <td data-bbox="1225 584 1390 616">08-04-2015</td> </tr> <tr> <td data-bbox="810 616 890 647">EP</td> <td data-bbox="890 616 1098 647">2774140</td> <td data-bbox="1066 616 1098 647">A1</td> <td data-bbox="1225 616 1390 647">10-09-2014</td> </tr> <tr> <td data-bbox="810 647 890 678">US</td> <td data-bbox="890 647 1098 678">2014290104</td> <td data-bbox="1066 647 1098 678">A1</td> <td data-bbox="1225 647 1390 678">02-10-2014</td> </tr> <tr> <td data-bbox="810 678 890 710">WO</td> <td data-bbox="890 678 1098 710">2013066738</td> <td data-bbox="1066 678 1098 710">A1</td> <td data-bbox="1225 678 1390 710">10-05-2013</td> </tr> </table> | CA | 2853929 | A1 | 10-05-2013 | CN | 104508734 | A | 08-04-2015 | EP | 2774140 | A1 | 10-09-2014 | US | 2014290104 | A1 | 02-10-2014 | WO | 2013066738 | A1 | 10-05-2013 |
| CA | 2853929 | A1 | 10-05-2013 | | | | | | | | | | | | | | | | | | | | |
| CN | 104508734 | A | 08-04-2015 | | | | | | | | | | | | | | | | | | | | |
| EP | 2774140 | A1 | 10-09-2014 | | | | | | | | | | | | | | | | | | | | |
| US | 2014290104 | A1 | 02-10-2014 | | | | | | | | | | | | | | | | | | | | |
| WO | 2013066738 | A1 | 10-05-2013 | | | | | | | | | | | | | | | | | | | | |
| ----- | | | | | | | | | | | | | | | | | | | | | | | |