



(12) 实用新型专利

(10) 授权公告号 CN 205196718 U

(45) 授权公告日 2016. 05. 04

(21) 申请号 201521044046. X

(22) 申请日 2015. 12. 15

(73) 专利权人 金湖金宝五金有限公司
地址 211600 江苏省淮安市金湖县大兴路
126 号

(72) 发明人 杨杰 胡庆松 邱勇

(74) 专利代理机构 淮安市科文知识产权事务所
32223

代理人 李锋

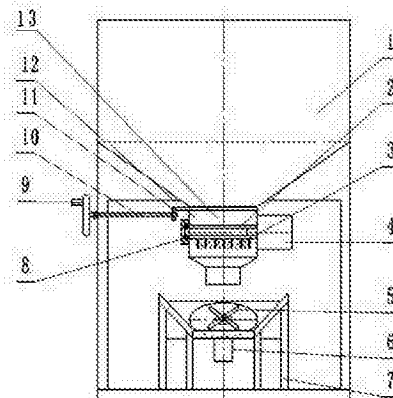
(51) Int. Cl.
A01K 61/02(2006. 01)
B02C 18/14(2006. 01)

权利要求书1页 说明书2页 附图1页

(54) 实用新型名称
一种粉碎式投饲机

(57) 摘要

本实用新型公开了一种粉碎式投饲机,包括投饲料箱(1),投饲料箱(1)下方的机架本体(7)上设置有抛料盘(5),抛料盘(5)通过抛料电机(6)驱动抛料,其特征在于:所述投饲料箱(1)的出料口处设置有粉碎机构(13),粉碎机构(13)将投饲料箱(1)内的潮湿块状物料经粉碎出料到抛料盘(5),本实用新型有效解决了传统投饲机只能投饲颗粒饲料,而无法投饲潮湿性易结块的饲料和冻鱼等饲料,而这些类型的饲料需要通过人工投饲,不但工作量大,而且投饲不均匀的问题。



1. 一种粉碎式投饲机,包括投饲料箱(1),投饲料箱(1)下方的机架本体(7)上设置有抛料盘(5),抛料盘(5)通过抛料电机(6)驱动抛料,其特征在于:所述投饲料箱(1)的出料口处设置有粉碎机构(13),粉碎机构(13)将投饲料箱(1)内的潮湿块状物料经粉碎出料到抛料盘(5)。

2. 根据权利要求1所述的一种粉碎式投饲机,其特征在于:所述粉碎机构(13)包括粉碎箱体(12),粉碎箱体(12)内设置动刀总成(2)、定刀总成(3),定刀总成(3)通过螺栓固定于粉碎箱体(12)内,动刀总成(2)一端通过轴承座(8)与粉碎箱体(12)转动连接,相对端与驱动电机(4)驱动连接,动刀总成(2)位于定刀总成(3)上方。

3. 根据权利要求1或2所述的一种粉碎式投饲机,其特征在于:所述投饲料箱(1)与粉碎箱体(12)之间设置有调节插板(11),调节插板(11)一端设置有螺杆(10),螺杆(10)用旋转螺帽与机架本体(7)转动连接,自由端设置有旋转手轮(9)。

一种粉碎式投饲机

技术领域

[0001] 本实用新型涉及农业机械设备技术领域,具体涉及一种粉碎式投饲机。

背景技术

[0002] 投饲机主要用来给鱼池投喂颗粒状饲料,90年代中期以后,由于养鱼户认识到使用投饲机可以提高饲料利用率,可以增产、增收,因而产销量开始大幅度提高。目前的投饲机只能适应颗粒状饲料的投喂,对于潮湿性易结块的饲料和冻鱼等饲料无法投喂,此类饲料的投喂还是依靠人工,不但工作量大,而且在投饲过程中投饲不均匀,市场急需研发一种代替人工的潮湿性易结块的饲料和冻鱼等饲料的投饲机。

发明内容

[0003] 本实用新型的目的在于提供一种粉碎式投饲机,本实用新型有效解决了传统投饲机只能投饲颗粒饲料,而无法投饲潮湿性易结块的饲料和冻鱼等饲料,而这些类型的饲料需要通过人工投饲,不但工作量大,而且投饲不均匀的问题。

[0004] 本实用新型通过以下技术方案实现:

[0005] 一种粉碎式投饲机,包括投饲料箱1,投饲料箱1下方的机架本体7上设置有抛料盘5,抛料盘5通过抛料电机6驱动抛料,其特征在于:所述投饲料箱1的出料口处设置有粉碎机构13,粉碎机构13将投饲料箱1内的潮湿块状物料经粉碎出料到抛料盘5。

[0006] 本实用新型进一步技术改进方案是:

[0007] 所述粉碎机构13包括粉碎箱体12,粉碎箱体12内设置动刀总成2、定刀总成3,定刀总成3通过螺栓固定于粉碎箱体12内,动刀总成2一端通过轴承座8与粉碎箱体12转动连接,相对端与驱动电机4驱动连接,动刀总成2位于定刀总成3上方。

[0008] 本实用新型进一步技术改进方案是:

[0009] 所述投饲料箱1与粉碎箱体12之间设置有调节插板11,调节插板11一端设置有螺杆10,螺杆10用旋转螺帽与机架本体7转动连接,自由端设置有旋转手轮9。

[0010] 本实用新型与现有技术相比,具有以下明显优点:

[0011] 本实用新型在现有投饲料箱底部加设粉碎机构,并通过选择手轮调节投饲料箱的下料量,经过粉碎机构粉碎的潮湿性易结块的饲料和冻鱼等饲料经过粉碎机构的粉碎,并出料到抛料盘,形成颗粒料进行投饲抛料,大大降低了人工抛料作业的劳动强度,而且也提高了投料的均匀度。

附图说明

[0012] 图1为本实用新型的结构示意;

[0013] 图2为本实用新型粉碎机构的结构示意图。

具体实施方式

[0014] 如图1、2所示,本实用新型包括投饲料箱1,投饲料箱1下方的机架本体7上设置有抛料盘5,抛料盘5通过抛料电机6驱动抛料,所述投饲料箱1的出料口处设置有粉碎机构13,粉碎机构13将投饲料箱1内的潮湿块状物料经粉碎出料到抛料盘5;所述粉碎机构13包括粉碎箱体12,粉碎箱体12内设置动刀总成2、定刀总成3,定刀总成3通过螺栓固定于粉碎箱体12内,动刀总成2一端通过轴承座8与粉碎箱体12转动连接,相对端与驱动电机4驱动连接,动刀总成2位于定刀总成3上方,动刀总成由数只动刀和刀轴焊接而成,动刀等间距分布,定刀总成由数只定刀等间距焊接在一方形板上,通过螺栓与粉碎箱体连接,定刀与动刀安装时成交叉分布,互相不干涉;所述投饲料箱1与粉碎箱体12之间设置有调节插板11,调节插板11一端设置有螺杆10,螺杆10用旋转螺帽与机架本体7转动连接,自由端设置有旋转手轮9。

[0015] 结合图1、2简述本实用新型的工作过程:

[0016] 本实用新型工作过程中,首先将潮湿性易结块的饲料和冻鱼等饲料投入到投饲料箱1内,启动粉碎机构13,然后通过旋转手轮9调节下料量,饲料经过动刀总成2和定刀总成3的组合粉碎,并经过粉碎箱体12的出料口进入抛料盘5,并通过抛料盘5进行抛料作业。

[0017] 本实用新型方案所公开的技术手段不仅限于上述实施方式所公开的技术手段,还包括由以上技术特征任意组合所组成的技术方案。应当指出,对于本技术领域的普通技术人员来说,在不脱离本实用新型原理的前提下,还可以做出若干改进和润饰,这些改进和润饰也视为本实用新型的保护范围。

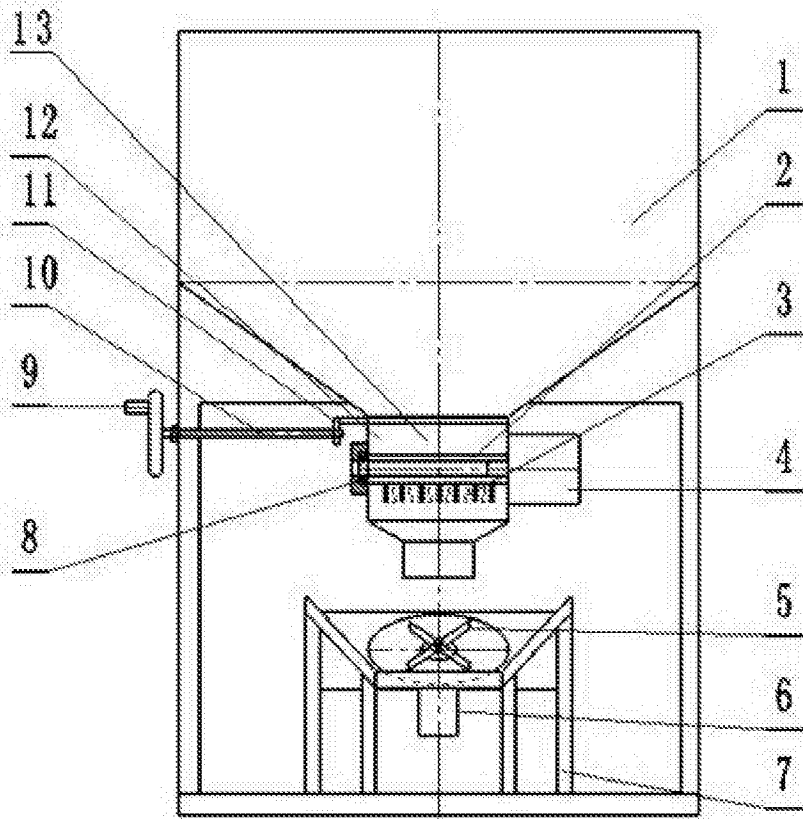


图1

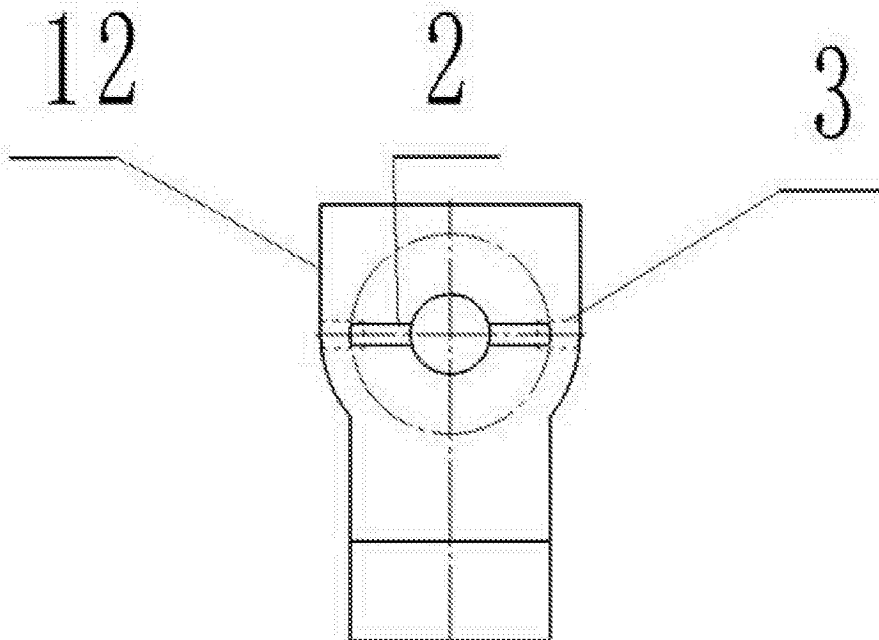


图2