



(19)대한민국특허청(KR)
(12) 등록특허공보(B1)

(51) 。 Int. Cl. H04B 7/26 (2006.01)	(45) 공고일자 (11) 등록번호 (24) 등록일자	2007년03월08일 10-0688917 2007년02월23일
--	-------------------------------------	--

(21) 출원번호 (22) 출원일자 심사청구일자	10-2000-0010396 2000년03월02일 2004년09월20일	(65) 공개번호 (43) 공개일자	10-2000-0062716 2000년10월25일
----------------------------------	---	------------------------	--------------------------------

(30) 우선권주장 09/260,734 1999년03월03일 미국(US)

(73) 특허권자 루센트 테크놀로지스 인크
 미합중국 뉴저지 머레이 힐 마운틴 애비뉴 600 (우편번호 : 07974-0636)

(72) 발명자 롤렌더더글라스해롤드
 미국, 뉴저지08807, 브리지워터, 스톤브룩드라이브548

(74) 대리인 이병호
 정상구
 신현문
 이범래

심사관 : 남기영

전체 청구항 수 : 총 10 항

(54) 데이터 전송 방법

(57) 요약

데이터를 전송하는 방법은 통신 시스템에서 트래픽 채널을 설정하기에 앞서 통신과정시 데이터를 제 1 및 제 2 영구 식별자의 일부로서 보낸다. 이 데이터 외에, 제 1 영구 식별자는 통신 시스템의 일부를 형성하는 홈 시스템으로의 라우팅(routing) 정보를 포함한다. 제 2 영구 식별자는 그의 확장부분의 적어도 일부를 형성하는 데이터를 갖는 확장 영구 식별자이다. 적어도 제 2 영구 식별자의 부분을 인식하는 것에 기초하여, 홈 시스템은 제 1 및 제 2 영구 식별자를 목적지 엔티티(entity)에 보낸다. 목적지 엔티티는 제 1 및 제 2 영구 식별자로부터 데이터를 추출한다. 이 방법으로, 트래픽 채널이 데이터를 전송하기 위해서 설정될 필요가 없다.

대표도

도 4

특허청구의 범위

청구항 1.

영구 식별자들을 처리하는 방법에 있어서,

- a) 제 1 유형의 적어도 하나의 영구 식별자를 저장하는 단계로서, 제 1 유형의 영구 식별자들은 확장 영구 식별자들인, 상기 영구 식별자를 저장하는 단계와,
- b) 상기 제 1 유형의 영구 식별자 및 제 2 유형의 영구 식별자를 수신하는 단계와,
- c) 상기 수신된 제 1 유형의 영구 식별자의 미리 정해진 부분이 상기 저장된 제 1 유형의 영구 식별자들 중 하나의 대응하는 부분과 부합(match)하는지의 여부를 판정하는 단계와,
- d) 상기 단계 c)가 부합이 존재하는 것으로 판정하면 상기 수신된 제 1 유형 및 상기 제 2 유형의 영구 식별자들을 목적지 엔티티로 보내는 단계와,
- e) 각각 저장된 상기 제 1 유형의 영구 식별자와 관련된 상기 제 2 유형의 영구 식별자를 저장하는 단계와,
- f) 상기 단계 c)가 부합이 존재하는 것으로 판정하면, 상기 수신된 제 2 유형의 영구 식별자가, 상기 단계 c)가 상기 수신된 제 1 유형의 영구 식별자의 상기 미리 정해진 부분과 부합하는 대응하는 부분을 가진 것으로 판정한 상기 저장된 제 1 유형의 영구 식별자에 관련된 상기 저장된 제 2 유형의 영구 식별자와 부합하는지의 여부를 판정하는 단계를 포함하고,

상기 단계 d)는 상기 단계 c)가 부합이 존재하는 것으로 판정하고 상기 단계 f)가 부합이 존재하지 않은 것으로 판정하였을 때 상기 수신된 제 1 유형의 영구 식별자와 관련된 목적지 엔티티에 상기 수신된 제 1 및 제 2 유형들의 영구 식별자들을 보내는, 영구 식별자들 처리 방법.

청구항 2.

제 1 항에 있어서,

상기 단계 b)는 홈 시스템에서 상기 제 1 및 제 2 유형의 영구 식별자를 수신하고,

상기 수신된 제 2 유형의 영구 식별자는 상기 홈 시스템으로의 제 1 라우팅 정보를 포함하는, 영구 식별자들 처리 방법.

청구항 3.

제 2 항에 있어서,

상기 수신된 제 2 유형의 영구 식별자는 목적지 엔티티로의 제 2 라우팅 정보를 더 포함하는, 영구 식별자들 처리 방법.

청구항 4.

제 2 항에 있어서,

상기 수신된 제 1 유형의 영구 식별자는 목적지 엔티티로의 제 2 라우팅 정보를 더 포함하는, 영구 식별자들 처리 방법.

청구항 5.

제 1 항에 있어서,

e) 상기 목적지 엔티티에서, 상기 수신된 제 1 및 제 2 유형들의 영구 식별자들의 일부분을 데이터로서 추출하는 단계를 더 포함하는, 영구 식별자들 처리 방법.

청구항 6.

영구 식별자들을 처리하는 방법에 있어서,

- a) 제 1 유형의 적어도 하나의 영구 식별자를 저장하는 단계로서, 제 1 유형의 영구 식별자들은 확장 영구 식별자들인, 상기 영구 식별자를 저장하는 단계와,
- b) 상기 제 1 유형의 영구 식별자 및 제 2 유형의 영구 식별자를 수신하는 단계와,
- c) 상기 수신된 제 1 유형의 영구 식별자의 미리 정해진 부분이 상기 저장된 제 1 유형의 영구 식별자들 중 하나의 대응하는 부분과 부합(match)하는지의 여부를 판정하는 단계와,
- d) 상기 단계 c)가 부합이 존재하는 것으로 판정하면 상기 수신된 제 1 유형 및 상기 제 2 유형의 영구 식별자들을 목적지 엔티티로 보내는 단계와,
- e) 상기 단계 c)가 부합이 존재하는 것으로 판정하면, 상기 수신된 제 1 유형의 영구 식별자의 확장 부분이, 상기 단계 c)가 상기 수신된 제 1 유형의 영구 식별자의 확장부분과 부합하는 대응하는 부분을 가진 것으로 판정한 상기 저장된 제 1 유형의 영구 식별자의 상기 확장 부분과 부합하는지의 여부를 판정하는 단계를 더 포함하며,

상기 단계 d)는 상기 단계 c)가 부합이 존재하는 것으로 판정하고 상기 단계 e)가 부합이 존재하지 않은 것으로 판정하였을 때 상기 수신된 제 1 유형의 영구 식별자에 관련된 목적지 엔티티에 상기 수신된 제 1 및 제 2 유형의 영구 식별자들을 보내는, 영구 식별자들 처리 방법.

청구항 7.

제 6 항에 있어서,

상기 단계 b)는 홈 시스템에서 상기 제 1 및 제 2 유형의 영구 식별자를 수신하고,

상기 수신된 제 2 유형의 영구 식별자는 상기 홈 시스템으로의 제 1 라우팅 정보를 포함하는, 영구 식별자들 처리 방법.

청구항 8.

제 7 항에 있어서,

상기 수신된 제 2 유형의 영구 식별자는 목적지 엔티티로의 제 2 라우팅 정보를 더 포함하는, 영구 식별자들 처리 방법.

청구항 9.

제 7 항에 있어서,

상기 수신된 제 1 유형의 영구 식별자는 목적지 엔티티로의 제 2 라우팅 정보를 더 포함하는, 영구 식별자들 처리 방법.

청구항 10.

제 6 항에 있어서,

상기 목적지 엔티티에서, 상기 수신된 제 1 및 제 2 유형들의 영구 식별자들의 일부분을 데이터로서 추출하는 단계를 더 포함하는, 영구 식별자들 처리 방법.

청구항 11.

삭제

청구항 12.

삭제

청구항 13.

삭제

청구항 14.

삭제

청구항 15.

삭제

청구항 16.

삭제

청구항 17.

삭제

청구항 18.

삭제

청구항 19.

삭제

청구항 20.

삭제

청구항 21.

삭제

청구항 22.

삭제

청구항 23.

삭제

청구항 24.

삭제

청구항 25.

삭제

청구항 26.

삭제

청구항 27.

삭제

청구항 28.

삭제

명세서

발명의 상세한 설명

발명의 목적

발명이 속하는 기술 및 그 분야의 종래기술

본 출원과 동시에 출원한 다음의 출원들은 본 출원과 관련되며 따라서 그들 전체는 참조용으로 본 명세서에 기재되어 있다: 본 출원의 발명자에 의한, "확장 영구 식별자를 이용한 데이터 전송 방법(Method for transferring data using expanded permanent identifier)"이란 제하의 출원(출원번호 알려지지 않음)과, 본 출원의 발명자에 의한, "라우팅 정보를 포함하는 영구 식별자를 사용하여 데이터를 전송하는 방법(Method for transferring data using permanent identifier including routing information)"이란 제하의 출원(출원번호 알려지지 않음)이 그것이다.

본 발명은 통신분야에 관한 것으로, 특히 데이터 전송 방법에 관한 것이다.

도 1은 이동성을 제공하는 종래의 통신 시스템의 논리 블록도를 도시한 것이다. 이 논리 블록도는 가입자 이동성을 제공하는 무선 또는 유선(혹은 지상통신선(landline)) 통신 시스템을 나타낸다. 도시된 바와 같이, 최종 사용자(2)는 제 1 통신 디바이스(4), 서버 시스템(12), 네트워크(14), 홈 시스템(16), 및 제 2 통신 디바이스(8)를 통해 목적지 엔티티(entity)(6)와 통신한다. 최종 사용자(2)는 목적지 엔티티(6)(사람, 시스템 또는 머신)와 통신을 위해 정보를 발생하는 엔티티(사람, 시스템 또는 머신)를 나타낸다.

제 1 통신 디바이스(4)는 서버 시스템(12)과 인터페이싱을 위한 디바이스를 나타낸다. 예로서 무선통신을 예를 들면, 서버 시스템(12)은 통신 디바이스(4)가 위치한 유효범위 영역에 무선 통신 서비스를 제공하기 위해서 임의의 개수의 기지국, 이동 교환센터, 인증센터(authentication centers) 등을 포함하며, 통신 디바이스(4)는 이동국을 나타낸다. 계속 무선 통신을 예를 들어, 네트워크(14)는 공중교환전화망, 공중 패킷망 또는 사설 패킷망과 같은 공중 또는 사설 통신망을 나타내며, 홈 시스템(16)은 이동 무선통신 서비스를 제공하기 위해서 이동국(즉 통신 디바이스(4)) 사용자와 계약을 체결한 무선 통신 서비스 제공자를 나타낸다. 따라서, 서버 시스템(12)처럼, 홈 시스템 역시 유효범위 영역에 이동 무선통신 서비스를 제공하기 위해서 임의의 개수의 기지국, 이동 교환센터, 인증센터 등을 포함한다. 특정 이동 무선통신 서비스 제공자는 한정된 유효범위 영역을 갖고 있기 때문에, 다른 유효범위 영역을 갖는 서비스 제공자는 상호간의 고객에게 서비스하기 위해서 로밍 계약을 체결한다. 이 예에서, 제 2 통신 디바이스(8)는 홈 시스템(16)으로의 이동국 또는 유선접속될 수 있다. 대안으로, 이 예에서 또는 임의의 다른 실시예에서, 제 2 통신 시스템(8)은 네트워크(14)와 같은 네트워크를 통해 홈 시스템(16)에 접속된다. 다른 대안으로서, 제 2 통신 디바이스(8)는 홈 시스템(16)의 일부를 이룬다.

도 1이 어떻게 유선 이동 통신 시스템을 나타내고 있는가에 대한 예로서, 서버 시스템(12)은 통신 디바이스(4)가 위치한 위치에 대한 지상통신선 이동통신 서비스 제공자를 나타내며, 네트워크(14)는 예를 들면 장거리 지상통신선 캐리어를 나타내며, 홈 시스템(16)은 지상통신선 이동통신 서비스를 제공하기 위해 최종 사용자(2)가 계약을 체결한 다른 지상통신선 이동통신 서비스 제공자를 나타낸다. 제 1 통신 디바이스(4)는 지능형 또는 프로그램가능한 전화일 수 있을 것이다. 지능형 전화의 일 실시예에는 최종 사용자(2)가 프로그램된 집적회로 카드를 지능형 전화에 넣게 하여 지능형 전화를 최종 사용자의 개인전화로 전환되게 한다. 즉, 프로그램된 집적회로 카드는 지능형 전화에 최종 사용자(2)에 대한 가입자 정보를 제공함으로써 이 정보를 서버 시스템(12)에 통신하고 서버 시스템(12)과 홈 시스템(16)간 통신으로 예를 들면 (1) 최종 사용자(2)로의 호를 지능형 전화(즉, 통신 디바이스(4))으로 보내게 하거나 (2) 홈 시스템(16)에 의해 서비스되는 영역 내에 여전히 최종 사용자(2)가 있는 것처럼 서버 시스템(12)에서 호를 발원하게 한다.

위에 주어진 유선 및 무선 예는 도 1로 나타난 많은 가능한 이동통신 시스템 중 단지 2개의 예만을 제공하고 있다. 도 1의 논리 블록도로 나타난 이동 통신 시스템은 정당한 사용자에게만 통신 서비스를 제공하며 이들 서비스를 제공한 것에 대해 적합한 지불을 받고자 하는 서버 시스템(12) 및 홈 시스템(16)에게 여러 가지 문제를 준다. 따라서, 각각의 통신 시스템은 이에 상기 언급된 목적을 확실히 달성하는 많은 상이한 표준 및 프로토콜을 관련시켰다.

이들 표준에 의해 채용된 가장 널리 사용되는 기술은 최종 사용자(2)에 관련된 영구 식별자를 이용한다. 식별자 중 하나는 홈 시스템(16)에 의해 할당되며 이를 이하 제 1 영구 식별자라고 한다. 제 1 영구 식별자는 2개의 부분을 포함한다. 제 1 부분은 홈 시스템(16)으로의 라우팅 정보를 포함하며, 서버 시스템(12)이 통신할 홈 시스템(16)을 식별한다. 제 1 영구 식별자의 제 2 부분은 홈 시스템(16)으로의 최종 사용자(2)를 식별하며 대부분 식별 번호이다. 많은 무선 통신 표준은 이동국 식별자(MSID; mobile station identifier)로서 제 1 영구 식별자를 말한다.

제 1 영구 식별자의 예는 국제 전기통신 연합-전기통신 부분(ITU-T) 권고안 E.212이 명시한 국제 이동국(혹은 가입자) 식별(IMSI; international mobile station identification)이다. IMSI의 포맷은 다음과 같다:

IMSI(15 디지트까지)=MCC(3 디지트) + MNC(1 내지 3 디지트) + MSIN(9-11 디지트)

이동 국가코드(MCC; mobile country code)는 IMSI의 처음 3개의 디지트를 형성하며 홈 시스템(16)이 놓여 있는 국가를 식별한다. 다음 1 내지 3 디지트를 형성하는 이동 네트워크 코드(MNC; mobile network code)와 함께, MCC는 홈 시스템(16)을 식별하는 홈 시스템 코드를 형성한다. 미국에서 통신 표준이란 대부분 홈 네트워크 식별자(HNI; home network identifier)로서의 이 홈 시스템 코드를 말한다. 다음 9-11 디지트는 홈 시스템(16)에 의해 최종 사용자(2)에 사전에 할당된 식별번호이다.

다른 영구 사용자 식별자(이하 "제 2 영구 식별자(the second permanent identifier)"라함)은 홈 시스템(16)에 의해 알려지고 최종 사용자(2)에 관련되는 것이지만 반드시 홈 시스템(16)에 의해 할당될 필요는 없다. 이 식별자는 어떤 식으로 제 1 통신 디바이스(4)와 관련되며 이의 일부는 최종 사용자(2)에 의해 사용된다. 이동 무선 통신 시스템에서, 제 2 영구 식별자는 제 1 통신 디바이스(4)로서 기능하는 이동국의 전자 일련번호(ESN)일 수 있다. 위에서 다른 지능형 전화의 예와 같은 무선 이동 통신 시스템에서 제 2 영구 식별자는 프로그램된 집적회로 카드의 일련번호일 수도 있다. 제 2 영구 식별자는 예를 들면 종합 정보 통신망(ISDN) 전화의 전화번호일 수도 있다.

앞으로 제 2 영구 식별자를 확장하려는 계획들이 있다. 확장된 제 2 영구 식별자는 3개의 부분을 포함한다. 제 1 및 제 2 부분은 일반적으로 비확장 영구 식별자를 나타내며, 제 3 부분은 제 2 영구 식별자의 확장부분을 나타낸다. 제 1 부분은 코드를 포함한다. 이 코드가 사전에 설정된 코드일 때, 확장된 제 2 영구 식별자가 트리거된다. 따라서, 이 기술로 비확장 또는 확장 제 2 영구 식별자를 사용할 수 있게 된다. 확장된 제 2 영구 식별자가 트리거되면, 확장 제 2 영구 식별자의 제 1 및 제 2 부분을 수신하는 시스템 또는 장치는 제 3 부분이 이어질 것으로 예상할 것이며, 제 3 부분이 수신되지 않으면, 이에 대한 요청이 발생할 것이다.

제 2 영구 식별자의 제 1 부분이 사전에 설정된 코드를 포함하지 않을 때, 제 1 부분은 비확장 제 2 영구 식별자에서처럼 제 1 식별번호를 나타낸다. 제 2 영구 식별자의 제 2 부분, 및 확장 제 2 영구 식별자도 제 2 식별번호를 포함한다. 확장부분은 제 3 식별번호를 나타낸다.

확장된 제 2 영구 식별자의 예는 무선통신에 대해 현재 제안되고 있는 확장된 ESN(EESN)이다. EESN의 포맷은 다음과 같다:

EESN(56 비트) = ESN(32비트) + ESN-확장(24비트)

ESN(24 비트) = 128(8비트)의 제조자 코드 + 식별번호(24비트)

ESN-확장 = 확장된 제조자의 코드(24비트)

제조자의 코드가 128일 때, 확장된 ESN이 트리거된다.

홈 시스템(16)은 이를테면 최종 사용자(2)와 같은 가입자마다의 제 1 및 확장된 제 2 영구 식별자 쌍을 저장하고 있다. 서버 시스템(12)과 통신하고 있을 때, 통신 디바이스(4)는 제 1 및 확장된 제 2 영구 식별자를 서버 시스템(12)에 공급한다. 제 1 영구 식별자 내의 라우팅 정보에 기초하여, 서버 시스템(12)은 예를 들면 최종 사용자(2)를 확인(validate)하기 위해서 홈 시스템(16)과 통신할 것을 알고 있다. 최종 사용자(2)를 확인하기 위해서, 서버 시스템(12)은 제 1 및 확장된 제 2 영구 식별자 중 하나 또는 이들 모두를 홈 시스템(16)에 제공한다. 통상, 홈 시스템(16)이 이들 식별자 중 단지 하나만을 수신한다면, 홈 시스템(16)은 서버 시스템(12)으로부터 다른 식별자를 요청할 것이다. 더구나, 확장된 제 2 영구 식별자가 제 3 또는 확장된 부분없이 공급된다면, 홈 시스템(16)은 확장된 부분을 요청할 것이다.

서버 시스템(12)에 의해 제공된 제 1 및 확장된 제 2 영구 식별자가 홈 시스템(16)에 저장된 대응하는 제 1 및 확장된 제 2 영구 식별자 쌍에 부합한다면, 홈 시스템(16)은 최종 사용자(2)를 확인한다. 이 처리는 또한 최종 사용자(2)를 확인(과금목적으로) 또는 인증(속임수를 제거하기 위해서)은 과정의 일부로서 사용될 수도 있다. 다시 무선 예에서, 확인처리는 통상 대부분의 무선 통신 표준에 포함된 등재(registration) 과정의 일부로서 수행된다.

일단 확인되면, 서버 시스템(12)은 통신 서비스를 최종 사용자(2)에 제공한다. 예를 들면, 무선 시스템에서, 서버 시스템(12)은 호를 발원하는 최종 사용자(2)에 의해 이동국으로부터 이러한 요청을 수신하였을 때 유효 이동국에 트래픽 채널을 열 것이다. 이 트래픽 채널을 열었을 때, 최종 사용자(2)는 이제 목적지 엔티티(6)에 데이터를 전송할 수 있다.

그러나 사용자가 트래픽 채널을 요청 및 설정하는 긴 과정을 통해 얻을 수 있는 것보다 더 효율적으로 데이터를 전송할 필요성이 있다.

발명이 이루고자 하는 기술적 과제

본 발명에 따른 데이터 전송 방법은 이동 통신 시스템에서 최종 사용자(사람, 시스템 또는 머신)에 관련된 제 1 영구 식별자를 형성한다. 제 1 영구 식별자는 이동 통신 시스템에서 홈 시스템으로의 라우팅 정보를 포함하며, 이의 미리 정해진 부분에 최종 사용자에게 관련된 데이터를 또한 포함한다. 확장 영구 식별자가 또한 형성된다. 확장 영구 식별자의 확장부분은 어떤 식으로 최종 사용자에게 관련된, 데이터, 및 이의 다른 부분을 포함하며, 최종 사용자를 식별하는데 사용된다. 최종 사용자에게 의해 사용되는 이동통신 시스템 내의 통신 디바이스는 홈 시스템으로 확장 영구 식별자 및 제 1 영구 식별자를 보낸다.

확장 영구 식별자에 기초하여, 홈 시스템은 수신된 제 1 및 확장 영구 식별자 쌍에 관련된 최종 사용자를 인식할 수 있으며, 적어도 이러한 인식에 따라, 제 1 및 확장 영구 식별자를 목적지 엔티티(사람, 시스템 또는 머신)에 보낸다. 목적지 엔티티는 제 1 및 확장 영구 식별자로부터 데이터를 추출한다. 이러한 식으로 데이터는 트래픽 채널을 설정할 필요없이 최종 사용자로부터 목적지 엔티티로 이동통신 시스템을 통하여 전송된다.

본 발명은 단지 예로서 주어졌으며 여러 도면에서 동일 참조부호가 대응하는 부분을 나타내는 이하 주어진 상세한 설명 및 첨부한 도면으로부터 보다 완전하게 이해될 것이다.

삭제

삭제

삭제

삭제

삭제

삭제

삭제

삭제

삭제

삭제

삭제

삭제

삭제

삭제

삭제

삭제

삭제

발명의 구성

도 1에 도시한 종래의 통신 시스템을 사용하여 데이터 전송 방법을 기술한다. 따라서, 도 1에 도시한 구성요소의 설명은 반복하지 않겠다.

삭제

삭제

삭제

전술한 바와 같이, 도 1로 나타낸 많은 이동 통신 시스템에 관련된 많은 표준 및 프로토콜은 제 1 영구 식별자 및 확장된 제 2 영구 식별자를 채용할 것이다. 데이터를 전송하기 위해서, 통신 디바이스(4)는 제 1 및 확장 제 2 영구 식별자의 전송을 요구하는 표준 또는 프로토콜 내의 과정을 초기화한다. 예를 들면, 이동 무선통신 시스템에서, 많은 표준은 이동국이 제 1 및 확장된 제 2 영구 식별자를 등재과정의 일부로서 전송할 것을 요구한다.

그러나, 통신 디바이스(4)는 전송에 앞서 변형(modified) 제 1 및 변형 확장 제 2 영구 식별자를 변형시킨다. 대안으로, 최종 사용자(2)는 통신 디바이스에 변형 제 1 및 변형 확장 제 2 영구 식별자를 공급한다. 변형이란 용어는 여기서 본 발명에 따라 생성된 제 1 및 확장 제 2 영구 식별자와 이들의 종래의 것들간 차를 나타내는데 사용되었으며, 본 발명이 이러한 대안도 커버하는 것이라 해도 통신 디바이스(4)나 최종 사용자(2)의 변형된 기존의 제 1 및 확장 제 2 영구 식별자를 반드시 의미하지는 않는다.

변형 제 1 영구 식별자의 제 1 부분은 홈 시스템(16)으로의 라우팅 정보를 포함하나, 이의 제 2 부분 또는 일부는 통상 홈 시스템(16)에 의해 사전에 할당된 사용자 식별번호를 포함하며, 최종 사용자(2)로부터의 데이터를 포함한다.

변형 확장 제 2 영구 식별자의 제 1 부분은 확장 제 2 영구 식별자를 트리거하도록 사전에 설정된 코드를 포함하며, 제 2 부분은 종래의 확장 제 2 영구 식별자와 같이 식별번호를 포함한다. 그러나, 변형 확장 제 2 영구 식별자의 제 3 또는 확장 부분은 통상 다른 식별번호를 포함하는 것으로, 최종 사용자(2)로부터의 데이터를 포함한다.

예를 들면, IMSI가 제 1 영구 식별자일 때, 변형 IMSI는 다음의 포맷을 갖는다:

IMSI(15 디지트까지) = MCC(3 디지트) + MNC(1-3 디지트) + 데이터(9-11 디지트).

그리고, EESN이 확장 제 2 영구 식별자일 때, 변형 EESN은 다음의 포맷을 갖는다:

EESN(56비트) = ESN(32비트) + ESN-확장(24비트)

ESN(24비트) = 128의 제조자 코드(8비트) + 식별번호(24비트)

ESN-확장 = 데이터(24비트)

초기화된 과정의 일부로서, 서버 시스템(12)은 변형 제 1 및 변형 확장 제 2 식별자를 네트워크(14)와 제 2 통신 디바이스(8)를 통해 홈 시스템(16)에 공급한다. 서버 시스템(12)이 변형 제 1 및 변형 확장 제 2 영구 식별자 중 하나만을 공급한다면, 홈 시스템(16)은 다른 식별자를 요청한다. 홈 시스템(16)이 변형 확장 제 2 영구 식별자의 확장부분을 수신하지 못한다면, 홈 시스템(16)은 서버 시스템(12)으로부터 확장부분을 요청한다.

홈 시스템(16)은 변형 제 1 및 변형 확장 제 2 영구 식별자를 저장된 제 1 및 확장 제 2 연속 식별자 쌍에 비교한다. 홈 시스템(16)은 수신된 변형 제 2 영구 식별자와 저장된 확장 제 2 영구 식별자의 제 2 부분간 부합을 발견했으나, 수신된 변형 제 1 영구 식별자 및/또는 수신된 변형 확장 제 2 영구 식별자의 확장부분이 부합하는 저장된 확장 제 2 영구 식별자의 제 2 부분에 관련된 저장된 상응되는 것과 부합하지 않는다면, 홈 시스템(16)은 수신된 변형 제 1 영구 식별자와 수신된 변형 확장 제 2 영구 식별자는 데이터를 저장하고 있음을 인식한다. 홈 시스템(16)이 변형 제 1 및 변형 확장 제 2 영구 식별자가 데이터를 저장하고 있음을 인식할 때, 홈 시스템(16)은 수신된 변형 제 1 및 변형 확장 제 2 영구 식별자를, 제 2 통신 장치(8)를 통해서, 확장 제 2 영구 식별자의 부합하는 저장된 제 2 부분에 관련된 목적지 엔티티(6)에 보낸다. 홈 시스템(16)은 서버 시스템(12)에 대한 제 1 통신 디바이스(4)를 확인할 수 없다. 결국, 서버 시스템(2)은 제 1 통신 디바이스(4)에 서비스를 거부할 옵션이 있다.

수신된 변형 1 영구 식별자에 기초하여, 목적지 엔티티(6)는 수신된 변형 제 1 및 변형 확장 제 2 영구 식별자가 최종 사용자(2)로부터 발원하였음을 인식한다. 더구나, 변형 제 1 영구 식별자 및/또는 변형 확장 제 2 영구 식별자는 최종 사용자(2)에 대한 각각의 제 1 영구 식별자 및/또는 확장 제 2 영구 식별자와 부합하지 않기 때문에, 목적지 엔티티(6)는 변형 제 1 및 변형 확장 제 2 영구 식별자가 데이터를 포함하는 것으로서 인식한다. 대안으로, 단순히 홈 시스템(16)으로부터 식별자를 수신하는 것은 변형 제 1 및 변형 확장 제 2 영구 식별자가 데이터를 포함한다는 인식을 야기한다. 변형 제 1 및 변형 확장 제 2 영구 식별자가 데이터를 포함하는 것으로 인식한 목적지 엔티티(6)는 데이터를 추출한다.

이 분야의 당업자라면 알겠지만, 본 발명의 따른 방법으로 최종 사용자(2)는 트래픽 채널을 요청하여 이를 설정할 필요없이 목적지 엔티티에 데이터를 전송할 수 있다.

전술한 바와 같이, 최종 사용자(2)는 사람, 시스템 또는 머신일 수 있다. 예를 들면, 최종 사용자(2)는 도 2에 도시한 바와 같이 최종 사용자 시스템일 수도 있다. 도시된 바와 같이, 최종 사용자 시스템(100)은 제 1 독출전용 메모리(104) 및 제 2 랜덤 액세스 메모리(106)에 접속된 제 1 중앙 처리 유닛(CPU)(102)를 포함한다. 제 1 CPU(102)는 제 1 ROM(104)에 저장된 미리 정해진 프로그램에 기초하여, 수신된 입력에 따라 어떤 기능을 수행한다. 중간 및 최종의 처리 결과는 제 1 RAM(106)에 저장된다. 제 1 ROM(104)에 저장된 프로그램에 따라서, 제 1 CPU(102)는 전송을 위해 데이터를 통신 디바이스(2)로 전송한다.

이 분야의 당업자는 알겠지만, 최종 사용자 시스템(100)은 이를테면 사람 또는 센서(들)로부터 어떤 형태로 입력을 수신하는, 자동응답기, 감지 또는 측정장치(예를 들면, 가스 또는 전기 계량기), 자판기, 차량, 자율차량(autonomous vehicle), 로봇, 보안 알람 시스템, 환경 또는 일기 추적 시스템 등, 복수의 최종 사용자 시스템 중 어떤 것일 수 있다. 결국, 사용자 시스템(100)의 기능의 처리로 누적된 데이터를 상기 사용자 시스템(100)이 이에 관련된 원격지에 있는 목적지 엔티티(6)로 전송할 필요성이 있다.

보다 특정한 예로서, 최종 사용자 시스템(100)은 차량이 주행한 거리를 측정하고 차량의 위치를 검출하는 차량 추적장치일 수 있다. 제 1 통신 디바이스(4), 서버 시스템(12), 네트워크(14), 홈 시스템(16) 및 제 2 통신 디바이스(8)에 의해서, 최종 사용자 시스템(100)은 본 발명의 방법에 따라 목적지 엔티티(6)에 거리 및 위치에 관한 데이터를 전송한다.

대안 실시예에서, 제 1 통신 디바이스(4)는 최종 사용자 시스템(100)의 일부를 이루거나 최종 사용자 시스템(100)은 제 1 통신 디바이스(4)의 일부를 이룬다. 가능한 이동 무선통신 시스템에서, 제 1 통신 디바이스(4)는 이동국이며, 이동국은 최종 사용자 시스템(00)의 일부를 이룬다.

전술한 바와 같이, 목적지 엔티티(6)는 사람, 시스템 또는 머신일 수 있다. 예를 들면, 목적지 엔티티(6)는 도 3에 도시한 처리 시스템(110)일 수도 있다. 도시한 바와 같이, 처리 시스템(110)은 제 2 ROM(114) 및 제 2 RAM(116)에 접속된 제 2 CPU(112)를 포함한다. 제 2 CPU(112)는 제 2 ROM(114)에 저장된 미리 정해진 프로그램에 따라 처리기능을 수행하며, 제 2 RAM(116)에 중간 및 최종의 처리결과를 저장한다.

차량 추적예를 계속하여, 처리 시스템(110)은 최종 사용자 시스템(100)에 의해 전송된 데이터를 추출하는 전송회사를 위한 처리 시스템이며, 예를 들면 고객의 적합한 청구서를 작성하기 위해서 상기 추출된 데이터를 사용한다.

대안으로서, 제 2 통신 디바이스(8)는 목적지 엔티티(6)의 일부를 이룰 수도 있으며, 또는 목적지 엔티티(6)는 제 2 통신 디바이스(8)의 일부를 이룰 수도 있다.

더욱이, 홈 시스템(16)은 통신라인(예를 들면, 광섬유, 케이블, 등)을 통해 목적지 엔티티(6)와 직접 통신할 수도 있고, 따라서 제 2 통신 디바이스(8)를 소거한다. 제 2 통신 디바이스(8)는 다른 대안 실시예에서 제거될 수 있는데 이 예에서 목적지 엔티티(6)는 홈 시스템(16)의 일부를 이루거나 홈 시스템(16)이 목적지 엔티티(6)의 일부를 이룬다.

다른 대안으로서, 그리고 바람직하게는 목적지 엔티티(6)가 홈 시스템(16)의 일부를 이루거나 홈 시스템(16)이 목적지 엔티티(6)의 일부를 이루는 실시예의 일부로서, 홈 시스템(16)은 어떠한 제 1 영구 식별자도 저장하지 않는다. 대신에, 홈 시스템(16)은 통신 시스템이 제공될 수 있도록 최종 사용자(2)를 확인하려고도 하지 않는다. 홈 시스템(16)은 최종 사용자(2)로부터 데이터를 수신만 하려한다. 따라서, 홈 시스템(16)이 저장된 확장 제 2 영구 식별자의 제 2 부분과 부합하는 제 2 부분을 갖는 변형 확장 제 2 영구 식별자를 수신할 때, 홈 시스템(16)은 변형 제 1 및 변형 확장 제 2 영구 식별자를 목적지 엔티티(6)에 보낸다.

도 4는 본 발명에 따른 이동통신 시스템의 다른 논리 블록도를 도시한 것이다. 도 4의 실시예는 (1) 홈 시스템(16)에 접속된 제 2-제M 통신 디바이스(8-1,...,8-M)과 (2) 제 2-제M 통신 디바이스(8-1,...,8-M)에 접속된 제 2-제N 목적지 엔티티(6-1,...,6-N)가 부가된 것을 제외하곤 도 1에 도시한 바와 동일하다.

이 실시예에서, 홈 시스템(16)은 복수의 목적지 엔티티(6, 6-1,...,6-N)를 지원한다. 홈 시스템(16)은 제 1-제N 목적지 엔티티(6, 6-1,...,6-N) 마다의 고유 어드레스를 저장한다. 따라서, 제 1-제N 목적지 엔티티(6, 6-1,...,6-N) 중 하나에 데이터를 올바르게 보내기 위해서 최종 사용자(2) 또는 통신 디바이스(4)는 변형 제 1 영구 식별자의 제 2 부분과 변형 확장 제 2 영구 식별자의 확장부분을, 이의 미리 정해진 부분이 의도된 목적지 엔티티 수신자의 고유 어드레스를 포함하도록 수정한다. (1) 변형 제 1 영구 식별자의 제 2 부분과 (2) 변형 확장 제 2 영구 식별자의 확장부분의 나머지 부분은 데이터를 보내는데 사용할 수 있다.

예를 들면, 목적지 엔티티를 고유하게 식별하는데 단일 디지트를 사용할 수 있게 10개 미만의 목적지 엔티티가 지원된 것으로 가정한다. 또한 이 예의 목적상, 제 1 영구 식별자가 IMSI라고 가정한다. 그러면, 변형 IMSI는 다음의 포맷을 가질 수 있을 것이다:

IMSI(15 디지트까지) = MCC(3 디지트) + MNC(1-3 디지트) + 고유 목적지 엔티티 식별자 또는 어드레스(8-10 디지트)

이 예에서 고유 목적지 엔티티 식별자는 변형 제 1 영구 식별자의 제 2 부분의 제 1 일부를 형성하는 것으로 보였으며, 고유 목적지 엔티티는 변형 제 1 영구 식별자의 제 2 부분의 임의의 일부 또는 변형 확장 제 2 영구 식별자의 확장부분의 임의의 일부를 형성할 수 있다.

수신된 변형 확장부분 영구 식별자의 제 2 부분이 홈 시스템(16)에 저장된 확장 제 2 영구 식별자의 제 2 부분과 부합하는, 수신된 변형 제 1 및 변형 확장 제 2 영구 식별자 쌍을 처리할 때, 홈 시스템(16)은 변형 제 1 영구 식별자의 제 2 부분의 미리 정해진 일부나 변형 확장 제 2 영구 식별자의 확장부분의 미리 정해진 일부에서 목적지 엔티티 식별자를 얻는다. 홈 시스템(16)은 변형 제 1 및 변형 확장 제 2 영구 식별자를 목적지 엔티티 식별자에 의해 식별된 목적지 엔티티(6, 6-1,...,6-N)에 변형 제 1 및 변형 확장 제 2 영구 식별자를 보낸다.

대안으로서, 제 2 통신 디바이스(8, 8-1,...,8-N)는 목적지 엔티티(6, 6-1,...,6-N)의 일부를 이룰 수도 있고 또는 제 2 통신 디바이스(8, 8-1,...,8-M)의 일부를 이룰 수도 있다.

더구나, 홈 시스템(16)은 통신라인(예를 들면, 광섬유, 케이블, 등)을 통해 하나 이상의 목적지 엔티티(6, 6-1,...,6-N)와 직접 통신할 수도 있어, 이에 따라 하나 이상의 제 2 통신 디바이스(8, 8-1,...,8-M)를 소거할 수 있다. 제 2 통신 디바이스(8, 8-1,...,8-M)는 목적지 엔티티(6, 6-1,...,6-N)가 홈 시스템(16)의 일부를 형성하는 다른 대안 실시예에서 소거될 수도 있을 것이다.

본 발명에 관하여 주어진 대부분의 예는 무선 이동통신 시스템에 대한 것이지만, 이 분야의 당업자는 본 발명이 무선 이동통신 시스템에도 적용됨을 전술한 바로부터 알 것이다.

본 발명은 이와 같이 기술되어 있으나 물론 많은 방법으로 이를 변화시킬 수 있다. 이러한 변화는 본 발명의 정신 및 범위에서 벗어나는 것으로 간주되지 않으며, 모든 이러한 수정은 다음 청구범위 내에 포함되게 한 것이다.

발명의 효과

본 발명으로 인하여, 본 발명의 데이터 전송 방법에 의하면, 트래픽 채널은 데이터를 전송하기 위해서 설정될 필요가 없어진다.

도면의 간단한 설명

도 1은 종래의 통신 시스템의 논리 블록도.

도 2는 도 1에서의 최종 사용자용의 시스템 실시예의 논리 블록도.

도 3은 도 1에서의 목적지 엔티티(entity)의 시스템 실시예의 논리 블록도.

도 4는 본 발명에 따른 통신 시스템의 실시예의 논리 블록도.

* 도면의 주요 부분에 대한 부호의 설명 *

2 : 최종 사용자 3 : 제 1 통신 디바이스

8 : 제 2 통신 디바이스 6 : 목적지 엔티티

12 : 서버 시스템 110 : 처리 시스템

삭제

삭제

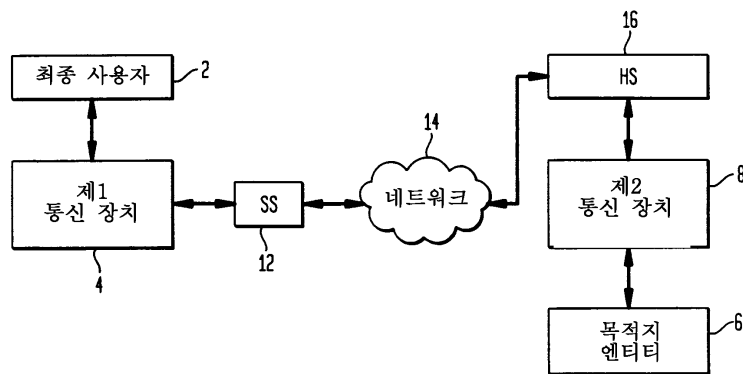
삭제

삭제

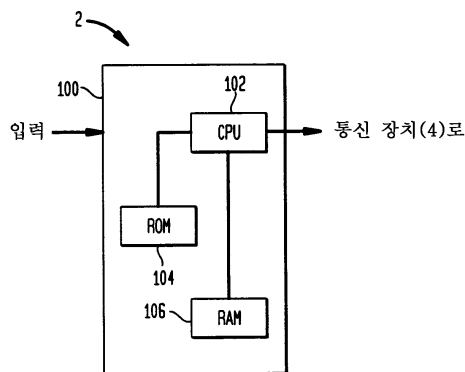
삭제

도면

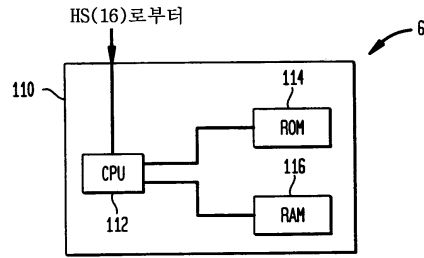
도면1



도면2



도면3



도면4

