



(19)中華民國智慧財產局

(12)設計說明書公告本

(11)證書號數：TW D217299 S

(45)公告日：中華民國 111 (2022) 年 02 月 21 日

(21)申請案號：110302255

(22)申請日：中華民國 110 (2021) 年 04 月 29 日

(51)LOC.(13)Cl.：15-01

(71)申請人：張瑞芬(中華民國) (TW)

臺南市安南區海佃路二段 150 巷 110 號

(72)設計人：張瑞芬(TW)

(74)代理人：洪銘憲

(56)參考文獻：

TW D138794

TW D172900

TW D178677

US D344273

US D457167

US D829315

審查人員：蔡垂宏

圖式數：7 共 5 頁

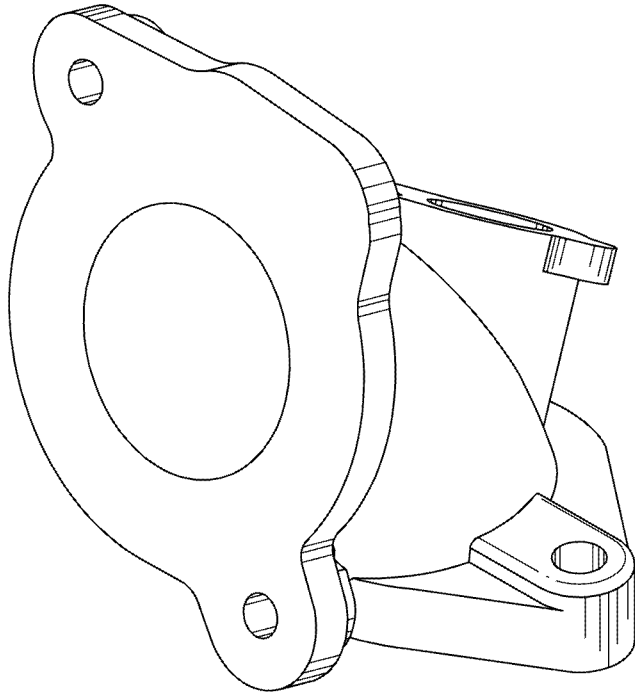
(54)名稱

歧管(一一三)

代表圖：

D217299

TW D217299 S



【立體圖】



D217299

## 【設計說明書】

公告本

【中文設計名稱】歧管（一一三）

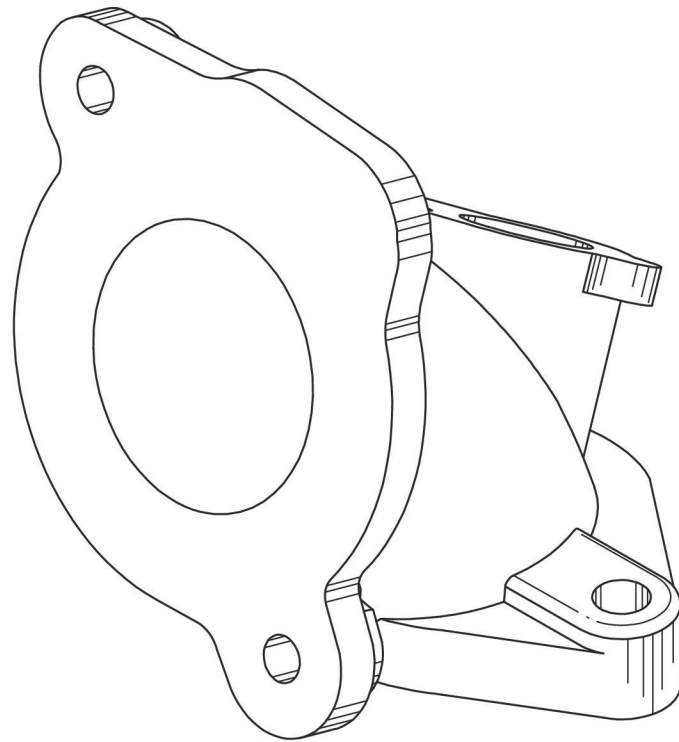
【物品用途】

【0001】本創作係有關於「歧管」之新設計，特別指一種銜接車子之化油器及引擎間之管體者。

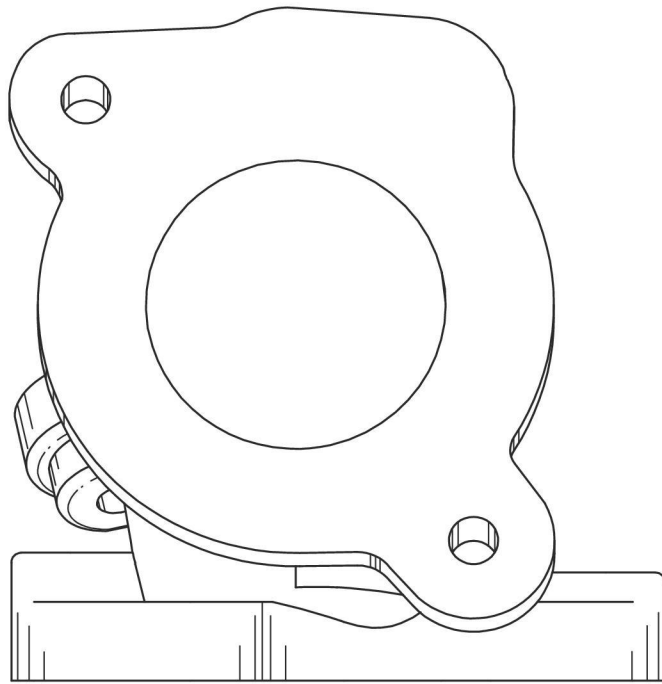
【設計說明】

【0002】本創作係有關於一種「歧管」之新設計，請配合參閱各附圖所示；由立體圖觀之，該歧管形成具圓弧端角之平行四邊形下接頭端（配合參閱仰視圖），且由下接頭端延伸一中空管體並結合二端具穿孔之平面以形成上接頭端，且於管體與下接頭端後側匯流一具傾斜角度之凸塊（配合參閱後視圖），且於凸塊設有貫穿管體之穿孔（配合參閱俯視圖），並於凸塊上方設有穿孔及凹槽，另於中空管體上、下方分別結合一具平面之柱體。

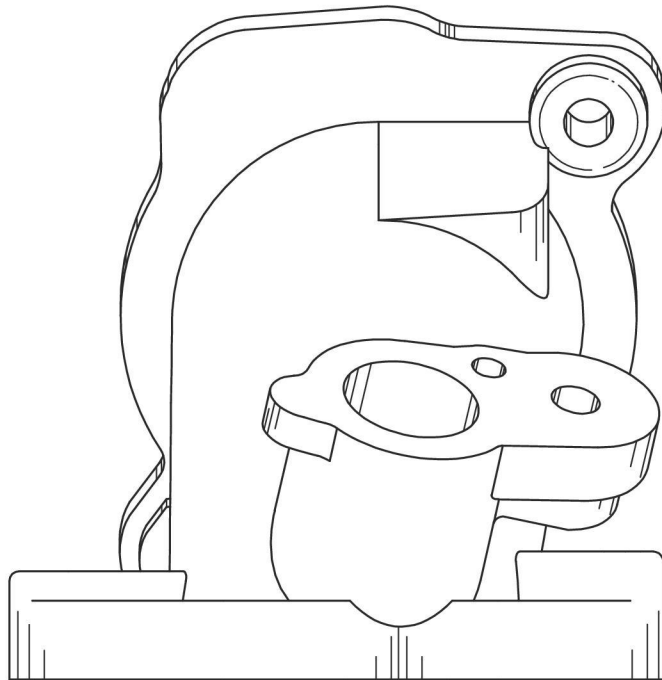
【設計圖式】  
(指定代表圖)



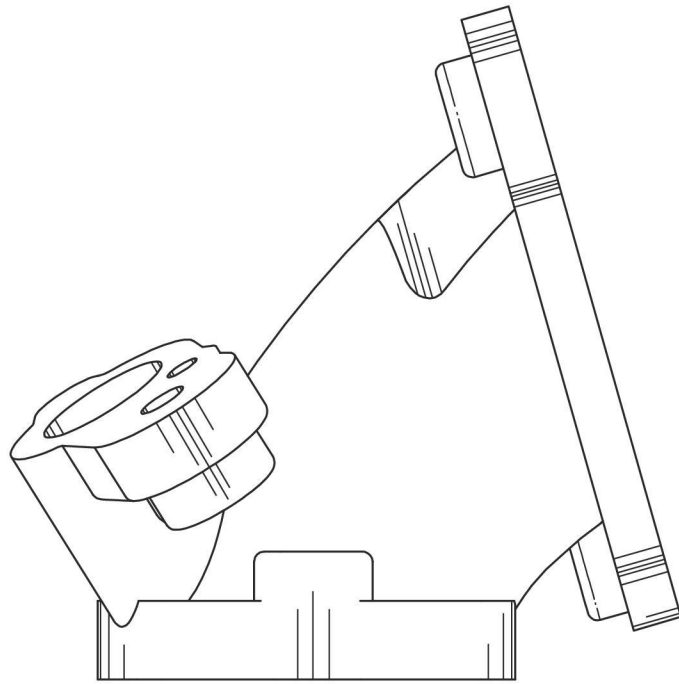
【立體圖】



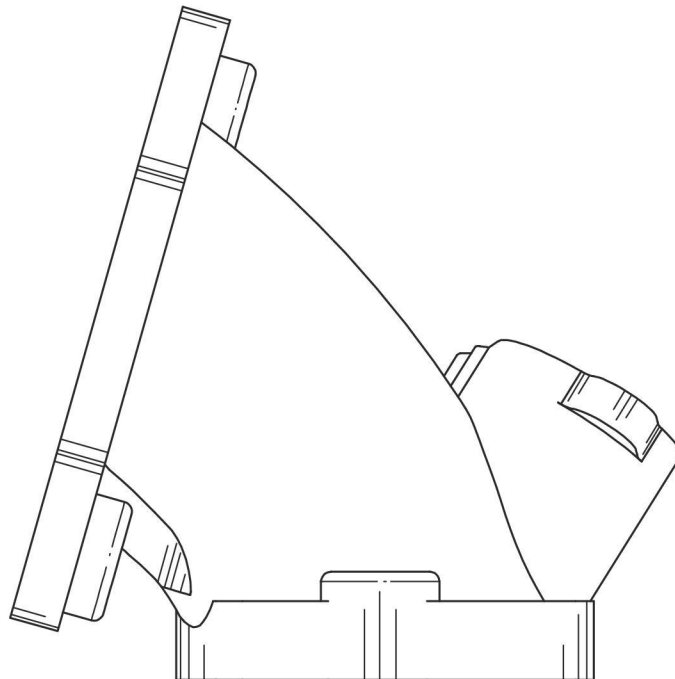
【前視圖】



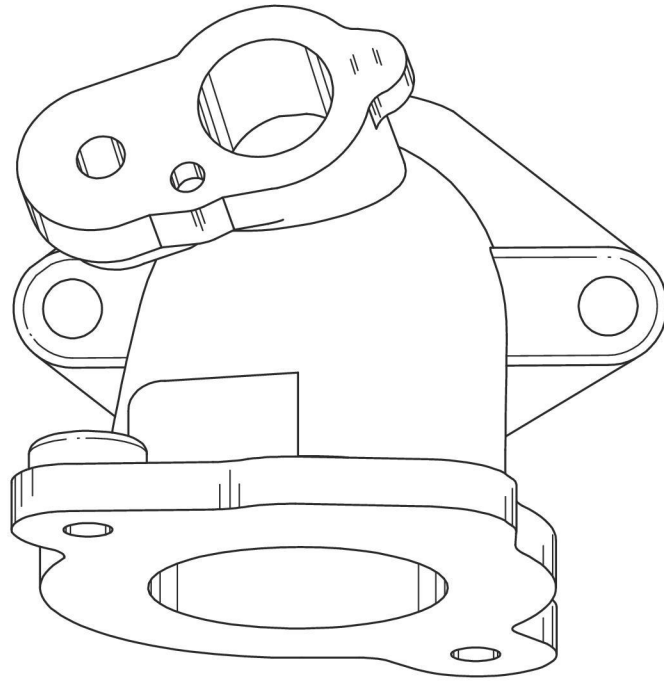
【後視圖】



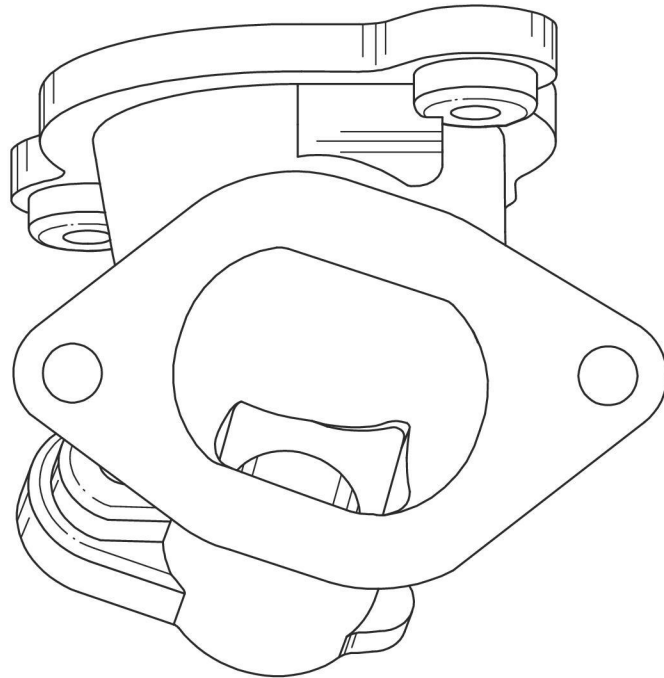
【左側視圖】



【右側視圖】



【俯視圖】



【仰視圖】