



(19)中華民國智慧財產局

(12)發明說明書公告本

(11)證書號數：TW I604237 B

(45)公告日：中華民國 106 (2017) 年 11 月 01 日

(21)申請案號：105116330 (22)申請日：中華民國 105 (2016) 年 05 月 25 日
 (51)Int. Cl. : G02B6/00 (2006.01) G02F1/13357(2006.01)
 (30)優先權：2016/05/18 中國大陸 201610330775.4
 (71)申請人：瑞儀光電(蘇州)有限公司(中國大陸) RADIANT OPTO-ELECTRONICS
 (SUZHOU) CO., LTD. (CN)
 中國大陸
 瑞儀光電股份有限公司(中華民國) RADIANT OPTO-ELECTRONICS
 CORPORATION (TW)
 高雄市前鎮區高雄加工出口區中六路1號
 (72)發明人：張慕尹 CHANG, CHIAYIN (TW)；翁巾婷 WENG, CHINTING (TW)；林信伯 LIN,
 SHINBO (TW)
 (74)代理人：李世章；秦建譜
 (56)參考文獻：
 TW 201608289A TW 201614291A
 CN 102621621A US 2014/0118661A1
 審查人員：黃是衡
 申請專利範圍項數：16 項 圖式數：9 共 45 頁

(54)名稱

導光板、背光模組及顯示裝置

LIGHT GUIDE PLATE, BACKLIGHT MODULE AND DISPLAY DEVICE

(57)摘要

一種導光板、背光模組及顯示裝置。此導光板具有主體、複數個第一條狀結構以及複數個第二條狀結構。主體具有至少一入光面以及一主表面連接入光面。第一條狀結構排列於主表面上的複數個第一區域中，且每一個第一條狀結構具有第一漸縮部。第二條狀結構排列於主表面上的複數個第二區域中，且每一個第二條狀結構具有第二漸縮部。主表面上的第一區域是與第二區域互相交錯，且第二條狀結構的本身形態是不同於第一條狀結構的本身形態。

A light guide plate, a backlight module and a display device are described. The light guide plate includes a main body, plural first stripe structures and plural second stripe structures. The main body has at least one light-incident surface and a main surface connected to the light-incident surface. The first stripe structures are arranged on plural first areas of the main surface, and each of the first stripe structures has a first tapered portion. The second stripe structures are arranged on plural second areas of the main surface, and each of the second stripe structures has a second tapered portion. The first areas and the second areas of the main surface are alternately disposed, and an inherent type of each of the second stripe structures is different from an inherent type of each of the first stripe structures.

指定代表圖：

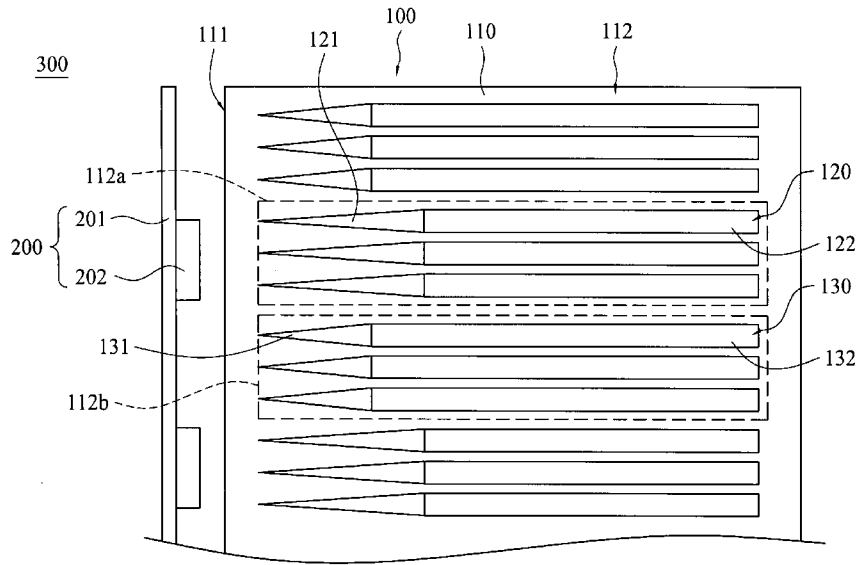


圖 2A

符號簡單說明：

- 100 . . . 導光板
- 110 . . . 主體
- 111 . . . 入光面
- 112 . . . 主表面
- 112a . . . 第一區域
- 112b . . . 第二區域
- 120 . . . 第一條狀結構
- 121 . . . 第一漸縮部
- 122 . . . 第一本體部
- 130 . . . 第二條狀結構
- 131 . . . 第二漸縮部
- 132 . . . 第二本體部
- 200 . . . 光源
- 201 . . . 電路板
- 202 . . . 發光二極體
- 300 . . . 背光模組

申請案號：105116330

申請日：105.5.25

【發明摘要】

IPC分類：G102B-006/00(2006.01)
G102F-001/1357(2006.01)

【中文發明名稱】導光板、背光模組及顯示裝置

【英文發明名稱】LIGHT GUIDE PLATE, BACKLIGHT

MODULE AND DISPLAY DEVICE

【中文】

一種導光板、背光模組及顯示裝置。此導光板具有主體、複數個第一條狀結構以及複數個第二條狀結構。主體具有至少一入光面以及一主表面連接入光面。第一條狀結構排列於主表面上的複數個第一區域中，且每一個第一條狀結構具有第一漸縮部。第二條狀結構排列於主表面上的複數個第二區域中，且每一個第二條狀結構具有第二漸縮部。主表面上的第一區域是與第二區域互相交錯，且第二條狀結構的本身形態是不同於第一條狀結構的本身形態。

【英文】

A light guide plate, a backlight module and a display device are described. The light guide plate includes a main body, plural first stripe structures and plural second stripe structures. The main body has at least one light-incident surface and a main surface connected to the light-incident surface. The first stripe structures are arranged on plural first areas of the main surface, and each of the first stripe structures has a first tapered portion. The second

stripe structures are arranged on plural second areas of the main surface, and each of the second stripe structures has a second tapered portion. The first areas and the second areas of the main surface are alternately disposed, and an inherent type of each of the second stripe structures is different from an inherent type of each of the first stripe structures.

【指定代表圖】圖2A

【代表圖之符號簡單說明】

- 100 導光板
- 110 主體
- 111 入光面
- 112 主表面
- 112a 第一區域
- 112b 第二區域
- 120 第一條狀結構
- 121 第一漸縮部
- 122 第一本體部
- 130 第二條狀結構
- 131 第二漸縮部
- 132 第二本體部
- 200 光源
- 201 電路板

202 發光二極體

300 背光模組

【發明說明書】

【中文發明名稱】導光板、背光模組及顯示裝置

【英文發明名稱】LIGHT GUIDE PLATE, BACKLIGHT
MODULE AND DISPLAY DEVICE

【技術領域】

【0001】 本發明是有關於一種導光元件及其應用，且特別是有關於一種導光板、背光模組及顯示裝置。

【先前技術】

【0002】 習知的背光模組主要包含燈條以及導光板。燈條包含電路板以及發光二極體設置在電路板的表面上。導光板設置在發光二極體旁，且導光板的入光面貼合發光二極體的出光面或是只存在一個很小的間隙，藉此可有效利用發光二極體之光線。

【0003】 然而，由於導光板的入光面貼合發光二極體的出光面或是只存在一個很小的間隙，故在導光板之出光面靠近發光二極體的部分容易出現亮帶或亮度不均的問題，而嚴重影響導光板之光學外觀。

【發明內容】

【0004】 因此，本發明之一目的是在提供一種導光板、背光模組及顯示裝置，其中導光板具有條狀結構，其可改善導光板之出光面靠近入光面的部分之亮度不均的問題，進而

可提升整體背光模組與顯示裝置之出光外觀的均勻性。

【0005】 根據本發明之上述目的，提出一種導光板。此導光板具有主體、複數個第一條狀結構以及複數個第二條狀結構。主體具有至少一入光面以及一主表面，且主表面連接入光面。第一條狀結構排列於主表面上的複數個第一區域中，其中每一個第一條狀結構具有第一漸縮部。第二條狀結構排列於主表面上的複數個第二區域中，其中每一個第二條狀結構具有第二漸縮部。主表面上的第一區域是與第二區域互相交錯，且第二條狀結構的本身形態是不同於第一條狀結構的本身形態。

【0006】 依據本發明之一實施例，上述之每一個第一條狀結構與第二條狀結構的延伸方向係垂直於入光面。每一個第一漸縮部與第二漸縮部之較靠近入光面的一端的寬度係朝向較遠離入光面的另一端漸增。

【0007】 依據本發明之另一實施例，上述之入光面包含第一入光面與第二入光面，且第二入光面相反於第一入光面。每一個第一條狀結構更包含第三漸縮部，且第三漸縮部相反於第一漸縮部。每一個第二條狀結構更包含第四漸縮部，且第四漸縮部相反於第二漸縮部。

【0008】 依據本發明之又一實施例，上述之每一個第三漸縮部與第四漸縮部之較靠近第二入光面的一端的寬度係朝向較遠離第二入光面的另一端漸增。

【0009】 依據本發明之再一實施例，上述之每一個第一條狀結構的第三漸縮部之長度不同於每一個第二條狀結構

的第四漸縮部。

【0010】 依據本發明之再一實施例，上述之每一個第一條狀結構的寬度不同於每一個第二條狀結構的寬度。

【0011】 依據本發明之再一實施例，上述之第一條狀結構與第二條狀結構為凹陷結構。而且，每一個第一條狀結構之深度不同於每一個第二條狀結構之深度。

【0012】 依據本發明之再一實施例，上述之第一條狀結構與第二條狀結構為凸出結構，且每一個第一條狀結構之高度不同於每一個第二條狀結構之高度。

【0013】 依據本發明之再一實施例，上述之每一個第一條狀結構還具有第一本體部，且每一個第二條狀結構還具有第二本體部。每一個第一條狀結構的第一本體部之長度不同於每一個第二條狀結構的第二本體部的長度。

【0014】 依據本發明之再一實施例，上述之每一個第一條狀結構的第一漸縮部之長度不同於每一個第二條狀結構的第二漸縮部的長度。

【0015】 依據本發明之再一實施例，上述之主表面為出光面或反射面。

【0016】 根據本發明之上述目的，另提出一種背光模組。此背光模組包含前述之導光板以及至少一光源。光源鄰設於導光板之入光面，其中光源包含電路板以及複數個發光二極體設置在電路板上。

【0017】 依據本發明之一實施例，上述之每一個第一區域是各別正對每一個發光二極體，且每一個第二區域是位在

二相鄰之第一區域之間。

【0018】 依據本發明之一實施例，上述之每一個第一區域中的第一條狀結構與每一個發光二極體之間具有扇形空白區域。

【0019】 依據本發明之另一實施例，在每一個第一條狀結構與第二條狀結構的延伸方向上，每一個第一區域中的第一條狀結構與每一個發光二極體之間的距離，是相同於每一個第二區域中的第二條狀結構與每一個發光二極體之間的距離。

【0020】 根據本發明之上述目的，另提出一種顯示裝置。此顯示裝置包含前述之背光模組以及顯示面板。顯示面板係設置在導光板之前方。

【0021】 由上述可知，本發明之導光板的主表面上設有不同之第一條狀結構與第二條狀結構，且這些第一條狀結構與第二條狀結構形態是對應光源的出光強度與光形而設計，藉此可使背光模組及顯示裝置出光更均勻。

【0022】 此外，在不同的實施例中，導光板的主表面靠近入光面的位置可進一步設置微結構，且這些微結構可有效霧化導光板靠近入光處之光線，進而可提升整體背光模組及顯示裝置之亮度均勻度。

【圖式簡單說明】

【0023】

爲了更完整了解實施例及其優點，現參照結合所附圖式所做之下列描述，其中：

〔圖1〕係繪示依照本發明之第一實施方式之一種導光板之局部立體示意圖；

〔圖2A〕係繪示依照本發明之第一實施方式之一種背光模組之上視圖；

〔圖2B〕係繪示依照本發明之第一實施方式之一種背光模組之側視圖；

〔圖3A〕係繪示依照本發明之第二實施方式之一種背光模組之上視圖；

〔圖3B〕係繪示依照本發明之第二實施方式之一種背光模組之側視圖；

〔圖4A〕係繪示依照本發明之第三實施方式之一種背光模組之局部上視圖；

〔圖4B〕係繪示依照本發明之第四實施方式之一種背光模組之局部上視圖；

〔圖5A〕係繪示依照本發明之第五實施方式之一種背光模組之上視圖；

〔圖5B〕係繪示依照本發明之第五實施方式之一種背光模組之側視圖；

〔圖6〕係繪示依照本發明之第六實施方式之一種導光板之局部側視圖；

〔圖7A〕係繪示依照本發明之第七實施方式之一種導光板之局部上視圖；

〔圖7B〕係繪示依照本發明之第七實施方式之一種導光板之局部側視圖；

〔圖8A〕係繪示依照本發明之第八實施方式之一種導光板之局部上視圖；

〔圖8B〕係繪示依照本發明之第八實施方式之一種導光板之局部側視圖；以及

〔圖9〕係繪示依照本發明之一實施方式之一種顯示裝置之局部側視圖。

【實施方式】

【0024】請先參照圖1，其係繪示依照本發明之第一實施方式之一種導光板之局部立體示意圖。本實施方式之導光板100主要包含主體110、複數個第一條狀結構120以及複數個第二條狀結構130。第一條狀結構120以及第二條狀結構130係設置在主體110上，且主要是用來均勻化進入主體110後而從主體110射出之光線。

【0025】請繼續參照圖1，主體110具有至少一入光面111以及主表面112，且主表面112連接入光面111。在本實施例中，主表面112為一出光面。在其他實施例中，主表面112亦可為一反射面。如圖1所示，主表面112包含複數個第一區域112a及複數個第二區域112b，且第一區域112a與第二區域112b係互相交錯排列。更詳細地說，第一區域112a與第二區域112b係沿著平行於入光面111的軸線L1互相交錯排列。如圖1所示，第一條狀結構120係設置在第一區域

112a中，且第二條狀結構130係設置在第二區域112b中。欲陳明者，圖1所示的虛線方框僅用來示意本發明所指的其中一個第一區域與第二區域，該虛線方框本身並不屬於本發明之導光板100的結構。

【0026】請繼續參照圖1，在本實施例中，第一條狀結構120與第二條狀結構130的延伸方向係垂直於入光面111。而且，第一條狀結構120具有第一漸縮部121以及第一本體部122，且第一漸縮部121係連接於第一本體部122靠近入光面111之一端。第二條狀結構130具有第二漸縮部131以及第二本體部132，且第二漸縮部131係連接於第二本體部132靠近入光面111的一端。如圖1所示，每一個第一漸縮部121與第二漸縮部131靠近入光面111的一端的寬度係朝向較遠離入光面111的另一端漸增。在本實施例中，第一條狀結構120的本身形態(*inherent type*)是不同於第二條狀結構130的本身形態。欲陳明者，在此所指的「本身形態」係指第一條狀結構120或第二條狀結構130本身所具有的長度、深度、高度或形狀等。在圖1所示實施例中，第一條狀結構120與第二條狀結構130的長度相同，但第一條狀結構120的第一漸縮部121及第一本體部122的長度分別與第二條狀結構130的第二漸縮部131及第二本體部132的長度不同，進而使得第一條狀結構120與第二條狀結構130的整體形狀也有所不同。欲陳明者，本實施方式之每一個第一漸縮部121與第二漸縮部131是與入光面111相間隔，但是實際運用時並不以此為限。在其他實施例中，每一個第一漸縮部

121與第二漸縮部131亦可設計為連接至入光面111。

【0027】請同時參照圖2A及圖2B，圖2A及圖2B係分別繪示依照本發明之第一實施方式之一種背光模組之上視圖及側視圖。本實施方式之背光模組300主要包含前述之導光板100以及光源200。光源200包含電路板201以及複數個發光二極體202設置在電路板201上，其中這些發光二極體202與電路板201電性連接。光源200鄰設於導光板100的入光面111，且光源200所產生光線可從導光板100的入光面111進入導光板100中。此處所指的「鄰近」並不侷限於圖2A及圖2B所示的存在一個很小的距離，也可以是將光源200直接貼抵於入光面111。

【0028】如圖2A及圖2B所示，在本實施例中，導光板100的主表面112上的每一個第一區域112a係位於發光二極體202的正前方，而第二區域112b則是位於二相鄰之第一區域112a之間。也就是說，第一區域112a與第二區域112b係互相交錯排列。而且，第一區域112a與第二區域112b主要是依據發光二極體202排列於電路板201上的方式而定。由於正對發光二極體202位置的亮度相較於兩發光二極體202之間的亮度來得強。因此，設置在第一區域112a中的第一條狀結構120之第一漸縮部121的形狀較為細長，而設置在第二區域112b中的第二條狀結構130的第二漸縮部131形狀較為寬短。而且，第二本體部132的長度係大於第一本體部122的長度。藉此，被第二條狀結構130帶出的光線會比被第一條狀結構120的光線多，故可提升從第二區域112b

射出之光線亮度，進而使第一區域112a與第二區域112b的出光亮度更均一。

【0029】 本發明中，導光板之第一條狀結構與第二條狀結構可具有不同之設計。請參照圖3A及圖3B，圖3A及圖3B係分別繪示依照本發明之第二實施方式之一種背光模組之上視圖及側視圖。本實施方式之背光模組310結構大致上與前述背光模組300的結構相同，差異僅在於背光模組310中的導光板400具有不同的結構設計。

【0030】 如圖3A及圖3B所示，導光板400同樣包含主體410、複數個第一條狀結構420以及複數個第二條狀結構430。第一條狀結構420以及第二條狀結構430係設置在主體410上。其中，主體410具有至少一入光面411以及主表面412，且主表面412連接入光面411。在本實施例中，主表面412為一出光面。在其他實施例中，主表面412亦可為一反射面。如圖3A及圖3B所示，主表面412包含複數個第一區域412a及複數個第二區域412b，且第一區域412a與第二區域412b係互相交錯排列。更詳細的說，第一區域412a與第二區域412b是沿著平行於入光面411的軸線L2互相交錯排列。第一條狀結構420係設置在第一區域412a中，且第二條狀結構430係設置在第二區域412b中。

【0031】 請繼續參照圖3A及圖3B，在本實施例中，第一條狀結構420與第二條狀結構430的延伸方向係垂直於入光面411。而且，第一條狀結構420具有第一漸縮部421以及第一本體部422，且第一漸縮部421係連接於第一本體部

422靠近入光面411之一端。第二條狀結構430具有第二漸縮部431以及第二本體部432，且第二漸縮部431係連接於第二本體部432靠近入光面411的一端。其中，每一個第一漸縮部421與第二漸縮部431靠近入光面411的一端的寬度係朝向較遠離入光面411的另一端漸增。在圖3A及圖3B所示實施例中，第一條狀結構420與第二條狀結構430均為凸出結構，且第一條狀結構420的第一漸縮部421及第一本體部422的長度分別與第二條狀結構430的第二漸縮部431及第二本體部432的長度相同，但第一條狀結構420與第二條狀結構430的高度與寬度均不相同。因此，第一條狀結構420與第二條狀結構430的整體形狀亦不相同。

【0032】 請繼續參照圖3A及圖3B，在本實施例中，導光板400的主表面412上的每一個第一區域412a係位於發光二極體202的正前方，而第二區域412b則是位於二相鄰之第一區域412a之間。由於正對發光二極體202位置的亮度相較於兩發光二極體202之間的位置來得強。因此，設置在第一區域412a中的第一條狀結構420之寬度與高度較小，而設置在第二區域412b中的第二條狀結構430的第二漸縮部131之寬度與高度較大。藉此，被第二條狀結構430帶出的光線會比被第一條狀結構420的光線多，故可提升從第二區域412b射出之光線亮度，同樣可使第一區域412a與第二區域412b的出光亮度更均一。欲陳明者，本實施方式之第一條狀結構420與第二條狀結構430為凸出結構僅為示範說明用，並非用以限制本發明。在其他實施例中，第一條狀結構

420與第二條狀結構430亦可依需求而設計成凹陷結構，且具有不同的深度，藉以達到與前述相同之目的，故於此不再贅述。

【0033】 欲陳明者，在前述的實施例中，第一區域112a及412a中的每一個第一條狀結構120及420的形狀為相同並非用以限制本發明。在其他實施例中，第一區域中的每一個第一條狀結構的形狀亦可依據所對應之發光二極體所產生的光形而設計成彼此不同。請參照圖4A，其係繪示依照本發明之第三實施方式之一種背光模組之局部上視圖。本實施方式之背光模組320結構大致上與前述背光模組300的結構相同，差異僅在於背光模組320中的導光板100'具有不同的結構設計。

【0034】 如圖4A所示，在導光板100'中，第一區域112a中的每一個第一條狀結構120'的形狀彼此不同。舉例而言，若發光二極體202所產生的光線係以發散方式射入導光板100'中，則第一區域112a的中間位置靠近入光面111的部分所接收的光線會比第一區域112a的兩側位置靠近入光面111的部分還多。因此，第一條狀結構120'的第一漸縮部121'的長度可依據發光二極體202所產生的光形而設計。在本實施例中，位於第一區域112a之中間位置的第一漸縮部121'較位於第一區域112a之兩側位置的第一漸縮部121'來得細長，且位於第一區域112a之中間位置的第一本體部122'較位於第一區域112a之兩側位置的第一本體部122'短。藉此，從第一區域112a之兩側位置的第一條狀結構120'

射出的光線會比從第一區域112a之中間位置的第一條狀結構120'所射出的光線還多，以使整體第一區域112a的出光亮度更均一。

【0035】 欲陳明者，在前述的實施例中，每一個第一區域中的第一條狀結構與發光二極體之間的距離係相同於每一個第二區域中的第二條狀結構與發光二極體之間的距離。在其他實施例中，第一區域中的每一個第一條狀結構與發光二極體之間的距離亦可依據發光二極體所產生的光形而設計。另請參照圖4B，其係繪示依照本發明之第四實施方式之一種背光模組之局部上視圖。本實施方式之背光模組330結構大致上與前述背光模組320的結構相同，差異僅在於背光模組330中的導光板100''具有不同的結構設計。

【0036】 如圖4B所示，在導光板100''中，第一區域112a中的每一個第一條狀結構120''的長度不同，且與入光面111之間的距離亦不相同。舉例而言，若發光二極體202所產生的光線係以發散方式射入導光板100''中，則第一區域112a的中間位置靠近入光面111部分所接收的光線會比第一區域112a的兩側位置靠近入光面111的部分還多。因此，第一條狀結構120''的長度以及與入光面111之間的距離可依據發光二極體202所產生的光形而設計。在本實施例中，位於第一區域112a之中間位置的第一條狀結構120''與入光面111之間的距離較位於第一區域112a之兩側位置的第一條狀結構120''與入光面111之間的距離來得遠，使得每一個第一區域112a中的第一條狀結構120''與每一個發光

二極體202之間形成扇形空白區域100a。藉此，從第一區域112a之兩側位置的第一條狀結構120''射出的光線會比從第一區域112a之中間位置的第一條狀結構120''所射出的光線還多，以使整體第一區域112a的出光亮度更均一。

【0037】 欲陳明者，前述實施例之導光板具有一個入光面僅為示範說明用，並非用以限制本發明。在其他實施例中，導光板亦可依需求而設計成具有兩個入光面。請參照圖5A及圖5B，圖5A及圖5B係繪示依照本發明之第五實施方式之一種背光模組之上視圖及側視圖。在本實施方式中，背光模組500包含第一光源610、第二光源620以及導光板700。導光板700主要包含主體710、複數個第一條狀結構720以及複數個第二條狀結構730。第一條狀結構720與第二條狀結構730係設置在主體710上，同樣是用來均勻化進入主體710後而從主體710射出之光線。

【0038】 請繼續參照圖5A及圖5B，主體710具有第一入光面711、第二入光面712以及主表面713。在本實施例中，第一入光面711與第二入光面712係連接於主表面713的相對兩側。在本實施例中，主表面713為一出光面。在其他實施例中，主表面713亦可為一反射面。如圖5A及圖5B所示，主表面713包含複數個第一區域713a及複數個第二區域713b，且第一區域713a與第二區域713b係互相交錯排列。更詳細的說，第一區域713a與第二區域713b是沿著平行於入光面711的軸線L3互相交錯排列。如圖5A及圖5B所示，第一條狀結構720係設置在第一區域713a中，且第二條狀結

構730係設置在第二區域713b中。

【0039】 請繼續參照圖5A及圖5B，在本實施例中，第一條狀結構720與第二條狀結構730的延伸方向係垂直於第一入光面711與第二入光面712。在本實施例中，第一條狀結構720具有第一漸縮部721、第一本體部722以及第三漸縮部723，且第一漸縮部721係連接於第一本體部722靠近第一入光面711之一端，第三漸縮部723則是連接於第一本體部722靠近第二入光面712的一端。第二條狀結構730具有第二漸縮部731、第二本體部732以及第四漸縮部733，且第二漸縮部731係連接於第二本體部732靠近第一入光面711的一端，第四漸縮部733係連接於第二本體部732靠近第二入光面712的一端。如圖5A及圖5B所示，每一個第一漸縮部721與第二漸縮部731靠近第一入光面711的一端的寬度係朝向較遠離第一入光面711的另一端漸增。同樣地，每一個第三漸縮部723與第四漸縮部733靠近第二入光面712的一端的寬度係朝向較遠離第二入光面712的另一端漸增。在本實施例中，第一條狀結構720的本身形態是不同於第二條狀結構730的本身形態。

【0040】 請再次參照圖5A及圖5B，第一光源610包含電路板611以及複數個發光二極體612設置在電路板611上，其中這些發光二極體612與電路板611電性連接。第一光源610鄰設於導光板700的第一入光面711，且第一光源610所產生光線可從導光板700的第一入光面711進入導光板700中。第二光源620包含電路板621以及複數個發光二極

體622設置在電路板621上，其中這些發光二極體622與電路板621電性連接。第二光源620鄰設於導光板700的第二入光面712，且第二光源620所產生光線可從導光板700的第二入光面712進入導光板700中。此處所指的鄰近並不侷限於圖5A及圖5B所示的存在一個很小的距離，也可以是將第一光源610直接貼抵於第一入光面711，第二光源620直接貼抵於第二入光面712。

【0041】 在本實施例中，導光板700的主表面713上的每一個第一區域713a係位於發光二極體612與622的正前方，而第二區域713b則是位於二相鄰之第一區域713a之間。因此，設置在第一區域713a中的第一條狀結構720之第一漸縮部721及第三漸縮部723的形狀較為細長，而設置在第二區域713b中的第二條狀結構730的第二漸縮部731及第四漸縮部733形狀較為寬短。而且，第二本體部732的長度係大於第一本體部722的長度。藉此，被第二條狀結構730帶出的光線會比被第一條狀結構720的光線多，故可提升從第二區域713b射出之光線亮度，進而使第一區域713a與第二區域713b的出光亮度更均一。

【0042】 欲陳明者，在其他實施例中，第一條狀結構720與第二條狀結構730的長度、高度、深度或與第一入光面711及第二入光面712之間的距離均可依據不同需求而調整，以達到前述之目的。此外，本實施方式之具有兩端漸縮部的第一條狀結構720或第二條狀結構730並不限於應用在兩側入光之導光板，亦可應用於單側入光之導光板中。

【0043】 本發明之導光板並不限於平板式設計。在其他實施例中，導光板亦可為楔形導光板。請參照圖6，其係繪示依照本發明之第六實施方式之一種導光板之局部側視圖。如圖6所示，導光板800包含主體810、複數個第一條狀結構820與複數個第二條狀結構830。在本實施例中，主體810包含平板部810a以及連接平板部810a的漸縮部810b。主體810具有入光面811以及主表面813，其中入光面811位於漸縮部810b的側面，主表面813是位於平板部810a上。在本實施例中，第一條狀結構820與第二條狀結構830係設置在位於平板部810a的主表面813上。在其他實施例中，第一條狀結構820與第二條狀結構830係亦可依據需求而同時設置在漸縮部810b與平板部810a的位置。欲陳明者，本實施方式之第一條狀結構820與第二條狀結構830的設計方式與前述實施例之第一條狀結構120、420、120'、120''及720與第二條狀結構130、430、及730相同，故於此不再贅述。

【0044】 另請參照圖7A及圖7B，圖7A及圖7B係分別繪示依照本發明之第七實施方式之一種導光板之局部上視圖以及局部側視圖。本實施方式之導光板900包含主體910、複數個第一條狀結構920與複數個第二條狀結構930。主體910包含入光面911以及連接入光面911的主表面913。第一條狀結構920與第二條狀結構930設置在主表面913上。在本實施例中，導光板900更包含複數個微結構940設置在主表面913靠近入光面911的位置。微結構940主要可加強霧

化導光板900靠近入光處之光線，而提升導光板900靠近入光處的光線均勻度，以提升導光板900整體的出光品質。較佳地，微結構940並未直接接觸第一條狀結構920及第二條狀結構930，且微結構940與第一條狀結構920及第二條狀結構930之間具有空白部913a。藉此，通過微結構940區域且未能被微結構940所導出的光線，可先在空白部913a產生全反射後，而朝向導光板900的遠離入光面911的方向傳遞。這些經過全反射的光線在經過第一條狀結構920與第二條狀結構930調整後，可使出光亮度更均一。在一些實施例中，微結構940可為條狀凸出結構或條狀凹陷結構。欲陳明者，本實施方式之第一條狀結構920與第二條狀結構930的設計方式與前述實施例之第一條狀結構120、420、120'、120''及720與第二條狀結構130、430、及730相同，故於此不再贅述。

【0045】 另請參照圖8A及圖8B，圖8A及圖8B係分別繪示依照本發明之第八實施方式之一種導光板之局部上視圖以及局部側視圖。本實施方式之導光板900'的結構大致上與前述實施例之導光板900的結構相同，差異僅在於導光板900'的主體910'具有一漸縮部910a，且微結構940係設置在主表面913上並連接於漸縮部910a，藉此達到加強霧化導光板900'靠近入光處之光線，而可提升導光板900'靠近入光處光線均勻度。較佳地，微結構940並未直接接觸第一條狀結構920及第二條狀結構930，且微結構940與第一條狀結構920及第二條狀結構930之間具有第一空白部913b。同

樣地，微結構940並未直接接觸入光面911，且微結構940與入光面911之間具有第二空白部910b。藉此，從入光面911進入之光線可先在第二空白部910b產生全反射後，而朝向微結構940的方向傳遞。而通過微結構940區域且未能被微結構940所導出的光線，可先在第一空白部913b產生全反射後，而朝向導光板900的遠離入光面911的方向傳遞。這些經過全反射的光線在通過第一條狀結構920與第二條狀結構930調整後，可使出光亮度更均一。

● **【0046】** 另請參照圖9，其係繪示依照本發明之一實施方式之一種顯示裝置之局部側視圖。本實施方式之顯示裝置1000包含如圖2B所示之背光模組300以及顯示面板1100。如圖9所示，顯示面板1100係設置在背光模組300之導光板100的前方，可達到與前述相同之目的，故在此不再贅述。欲陳明者，本案實施例以圖2B所示之背光模組300應用於顯示裝置1000中僅用來作為示範說明用，並非用以限制本發明。前述其他實施例的背光模組(例如背光模組310、330及500)或導光板(例如800、900及900')均可應用於顯示裝置中，以產生同樣之效果。

● **【0047】** 由上述本發明實施方式可知，本發明之導光板的主表面上設有不同之第一條狀結構與第二條狀結構，且這些第一條狀結構與第二條狀結構形態是對應光源的出光強度與光形而設計，藉此可使背光模組及顯示裝置出光更均勻。

【0048】 此外，在不同的實施例中，導光板的主表面靠

近入光面的位置可進一步設置微結構，且這些微結構可有效霧化導光板靠近入光處之光線，進而可提升整體背光模組及顯示裝置之亮度均勻度。

【0049】 雖然本發明已以實施例揭露如上，然其並非用以限定本發明，任何所屬技術領域中具有通常知識者，在不脫離本發明的精神和範圍內，當可作些許的更動與潤飾，故本發明的保護範圍當視後附的申請專利範圍所界定者為準。

【符號說明】

【0050】

- 100 導光板
- 100a 扇形空白區域
- 100' 導光板
- 100'' 導光板
- 110 主體
- 111 入光面
- 112 主表面
- 112a 第一區域
- 112b 第二區域
- 120 第一條狀結構
- 120' 第一條狀結構
- 120'' 第一條狀結構
- 121 第一漸縮部
- 121' 第一漸縮部
- 122 第一本體部

- 122' 第一本體部
- 130 第二條狀結構
- 131 第二漸縮部
- 132 第二本體部
- 200 光源
- 201 電路板
- 202 發光二極體
- 300 背光模組
- 310 背光模組
- 320 背光模組
- 330 背光模組
- 400 導光板
- 410 主體
- 411 入光面
- 412 主表面
- 412a 第一區域
- 412b 第二區域
- 420 第一條狀結構
- 421 第一漸縮部
- 422 第一本體部
- 430 第二條狀結構
- 431 第二漸縮部
- 432 第二本體部
- 500 背光模組

- 610 第一光源
- 611 電路板
- 612 發光二極體
- 620 第二光源
- 621 電路板
- 622 發光二極體
- 700 導光板
- 710 主體
- 711 第一入光面
- 712 第二入光面
- 713 主表面
- 713a 第一區域
- 713b 第二區域
- 720 第一條狀結構
- 721 第一漸縮部
- 722 第一本體部
- 723 第三漸縮部
- 730 第二條狀結構
- 731 第二漸縮部
- 732 第二本體部
- 733 第四漸縮部
- 800 導光板
- 811 入光面
- 813 主表面

- 810 主體
 - 810a 平板部
 - 810b 漸縮部
- 820 第一條狀結構
- 830 第二條狀結構
- 900 導光板
 - 900' 導光板
- 910 主體
 - 910' 主體
 - 910a 漸縮部
 - 910b 第二空白部
 - 911 入光面
 - 913 主表面
 - 913a 空白部
 - 913b 第一空白部
- 920 第一條狀結構
- 930 第二條狀結構
- 940 微結構
- 1000 顯示裝置
 - 1100 顯示面板
- L1 軸線
- L2 軸線
- L3 軸線

【發明申請專利範圍】

【第 1 項】一種導光板，包含：

一主體，具有至少一入光面以及一主表面連接該至少一入光面；

複數個第一條狀結構，排列於該主表面上的複數個第一區域中，其中每一該些第一條狀結構具有一第一漸縮部；以及

複數個第二條狀結構，排列於該主表面上的複數個第二區域中，其中每一該些第二條狀結構具有一第二漸縮部，且該些第一區域與該些第二區域係沿著平行於該入光面的一軸線互相交錯排列，且該些第二條狀結構的本身形態是不同於該些第一條狀結構的本身形態。

【第 2 項】如申請專利範圍第 1 項所述之導光板，其中

每一該些第一條狀結構與該些第二條狀結構的延伸方向係垂直於該入光面；以及

每一該些第一漸縮部與該些第二漸縮部之較靠近該入光面的一端的寬度係朝向較遠離該入光面的另一端漸增。

【第 3 項】如申請專利範圍第 1 項所述之導光板，其中

該至少一入光面包含一第一入光面與一第二入光面

相反於該第一入光面，以及

每一該些第一條狀結構更包含一第三漸縮部，相反於該第一漸縮部；以及

每一該些第二條狀結構更包含一第四漸縮部，相反於該第二漸縮部。

【第 4 項】如申請專利範圍第 3 項所述之導光板，其中每一該些第三漸縮部與該些第四漸縮部之較靠近該第二入光面的一端的寬度係朝向較遠離該第二入光面的另一端漸增。

【第 5 項】如申請專利範圍第 3 項所述之導光板，其中每一該些第一條狀結構的該第三漸縮部之長度不同於每一該些第二條狀結構的該第四漸縮部。

【第 6 項】如申請專利範圍第 1 項至第 5 項中任一項所述之導光板，其中每一該些第一條狀結構的寬度不同於每一該些第二條狀結構的寬度。

【第 7 項】如申請專利範圍第 1 項至第 5 項中任一項所述之導光板，其中該些第一條狀結構與該些第二條狀結構為凹陷結構，且每一該些第一條狀結構之深度不同於每一該些第二條狀結構之深度。

【第 8 項】如申請專利範圍第 1 項至第 5 項中任一項

所述之導光板，其中該些第一條狀結構與該些第二條狀結構為凸出結構，且每一該些第一條狀結構之高度不同於每一該些第二條狀結構之高度。

【第 9 項】如申請專利範圍第 1 項至第 5 項中任一項所述之導光板，其中每一該些第一條狀結構還具有一第一本體部，每一該些第二條狀結構還具有一第二本體部，每一該些第一條狀結構的該第一本體部之長度不同於每一該些第二條狀結構的該第二本體部的長度。

【第 10 項】如申請專利範圍第 1 項至第 5 項中任一項所述之導光板，其中每一該些第一條狀結構的該第一漸縮部之長度不同於每一該些第二條狀結構的該第二漸縮部的長度。

【第 11 項】如申請專利範圍第 1 項至第 5 項中任一項所述之導光板，其中該至少一主表面為一出光面或一反射面。

【第 12 項】一種背光模組，包含：

一如申請專利範圍第 1 項所述之導光板；以及

至少一光源，鄰設於該導光板之該至少一入光面，其中該光源包含一電路板以及複數個發光二極體設置在該電路板上。

【第 13 項】如申請專利範圍第 12 項所述之背光模組，其中

每一該些第一區域是各別正對每一該些發光二極體，且每一該些第二區域是位在二相鄰之該第一區域之間。

【第 14 項】如申請專利範圍第 12 項所述之背光模組，其中

每一該些第一區域中的該些第一條狀結構與每一發光二極體之間具有一扇形空白區域。

【第 15 項】如申請專利範圍第 12 項所述之背光模組，其中

在每一該些第一條狀結構與該些第二條狀結構的延伸方向上，每一該些第一區域中的該些第一條狀結構與每一發光二極體之間的距離，是相同於每一該些第二區域中的該些第二條狀結構與每一發光二極體之間的距離。

【第 16 項】一種顯示裝置，包含：

一如申請專利範圍第 12 項所述之背光模組；以及
一顯示面板，設置在該導光板之前方。

圖式

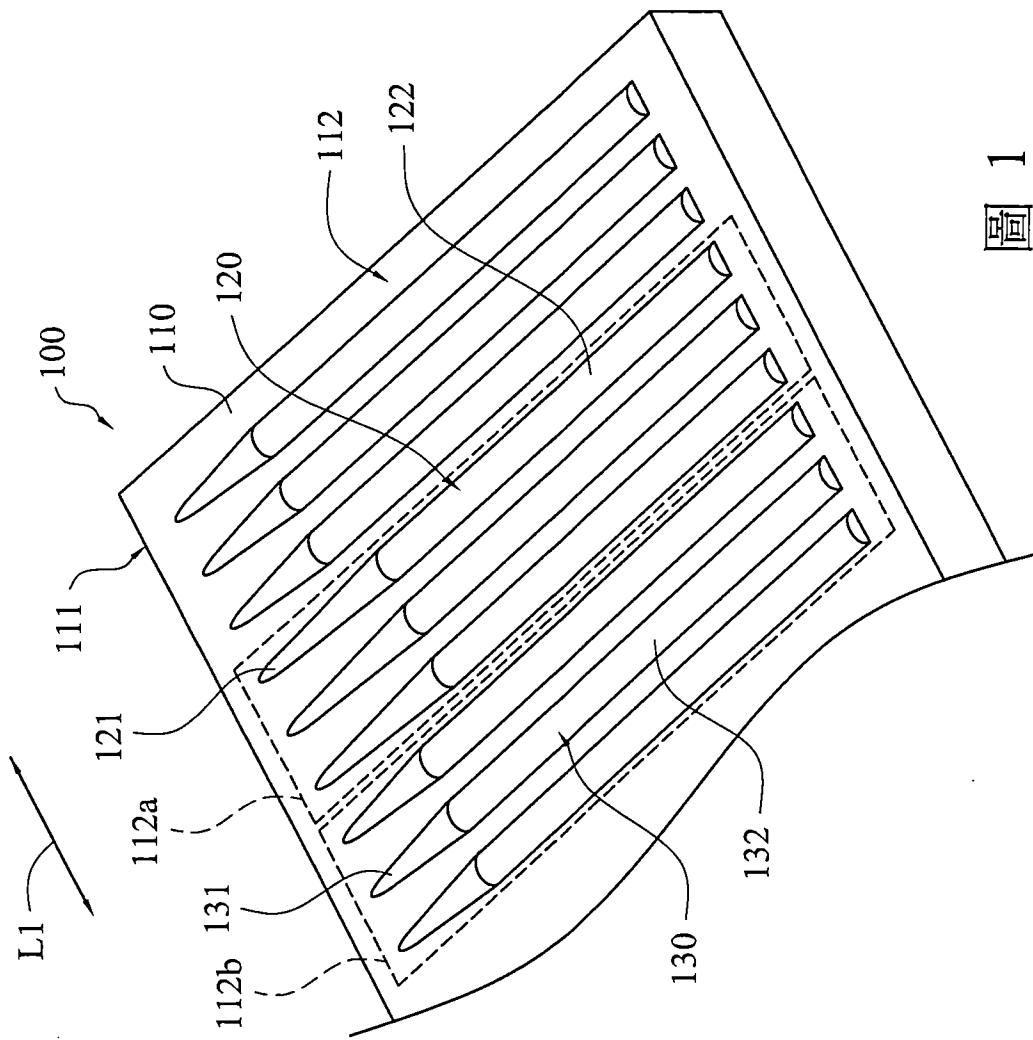


圖 1

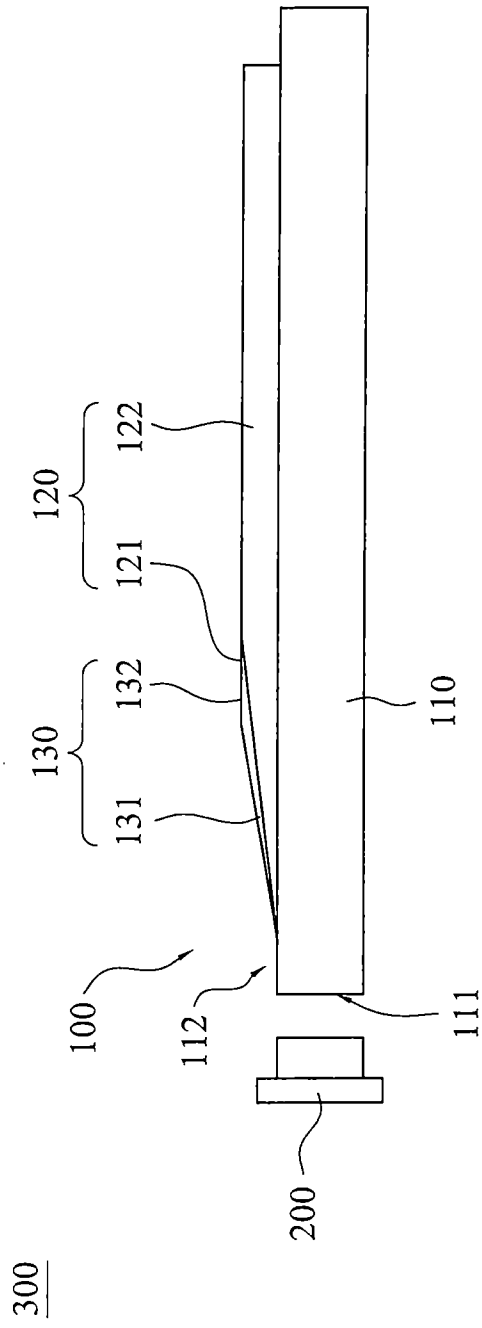


圖 2B

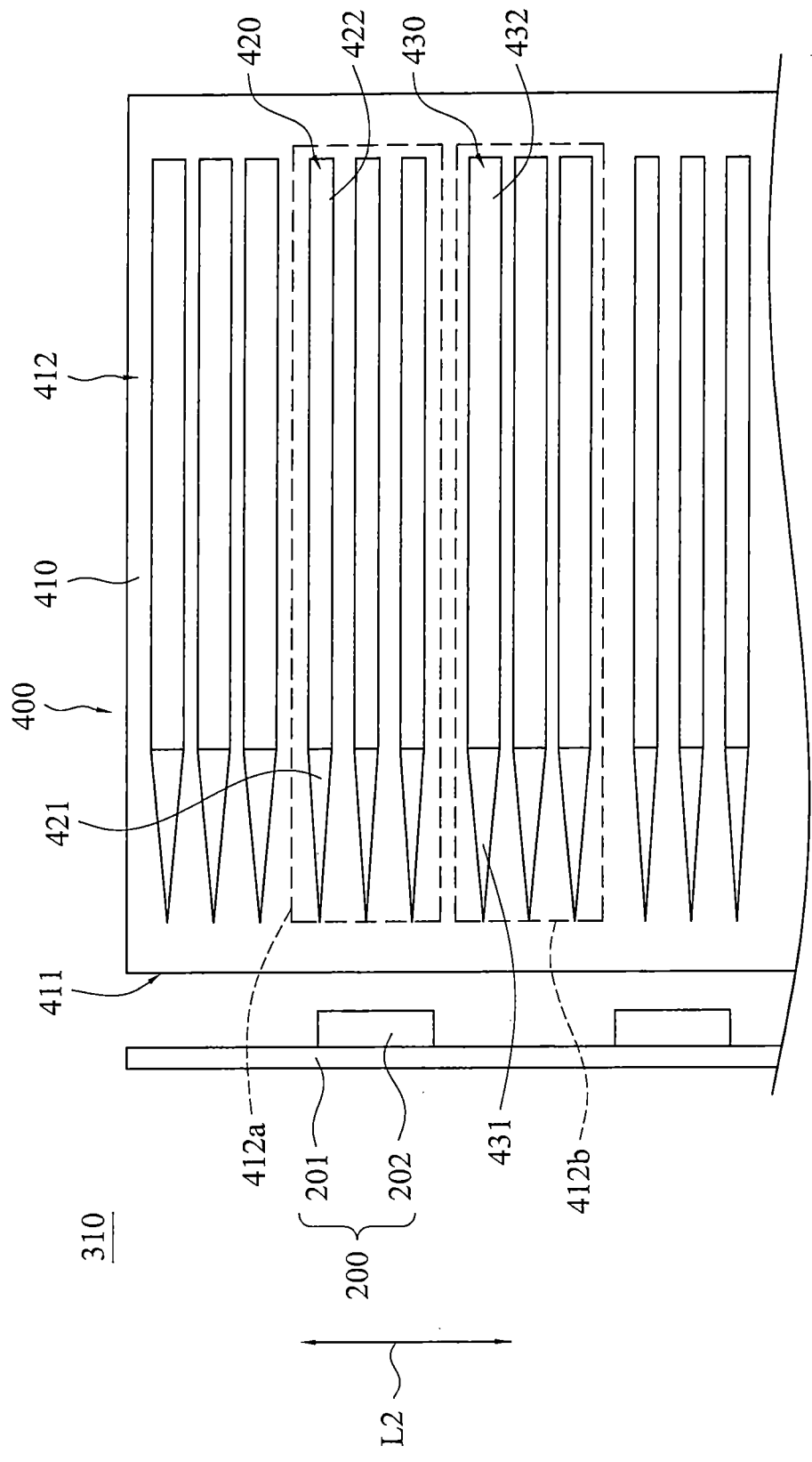


圖 3A

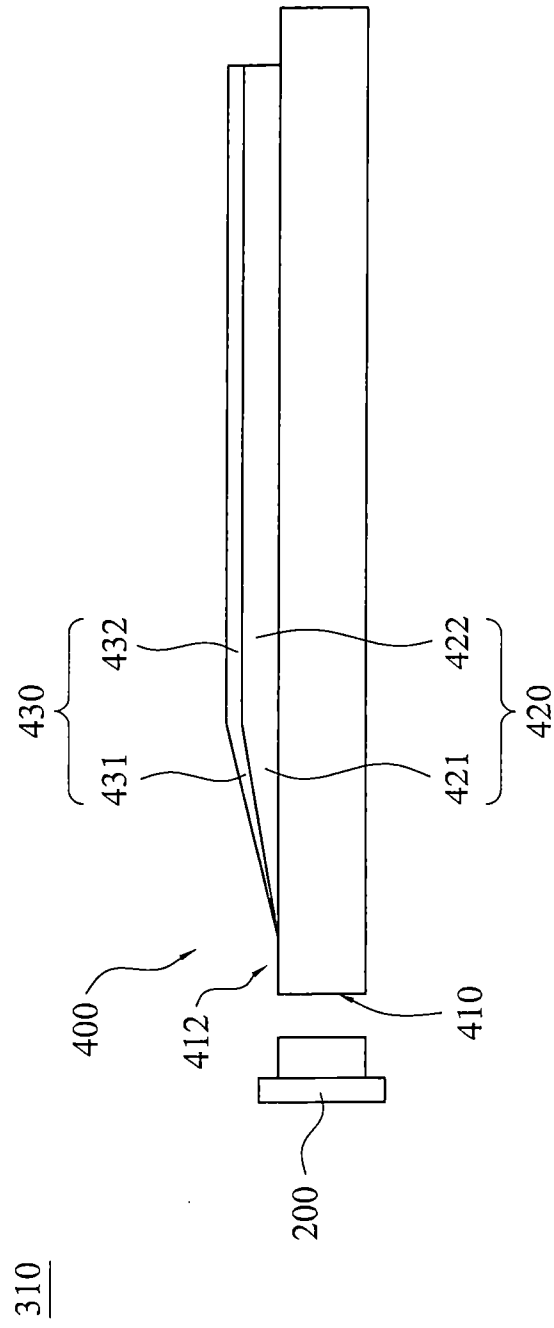


圖 3B

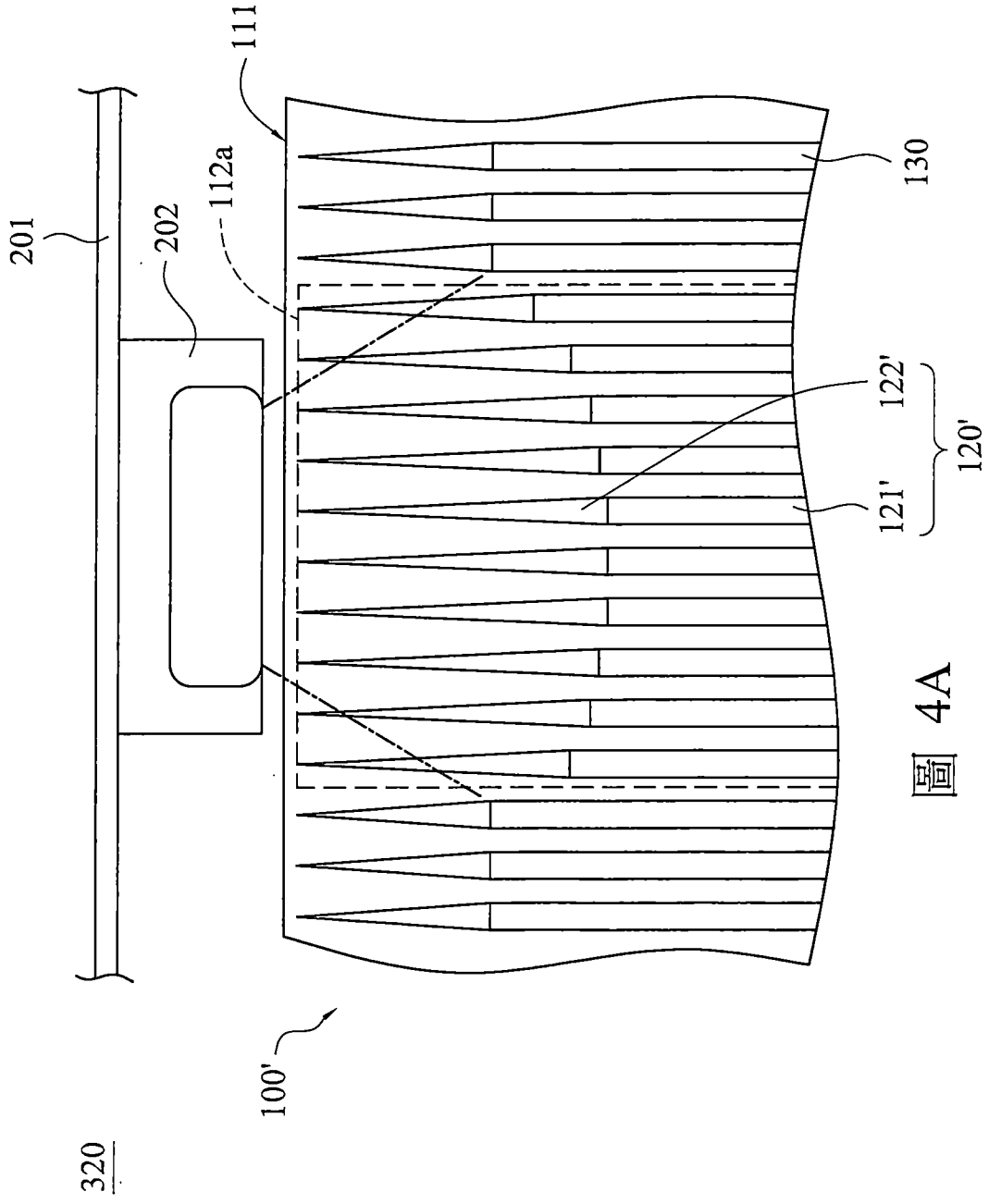


圖 4A

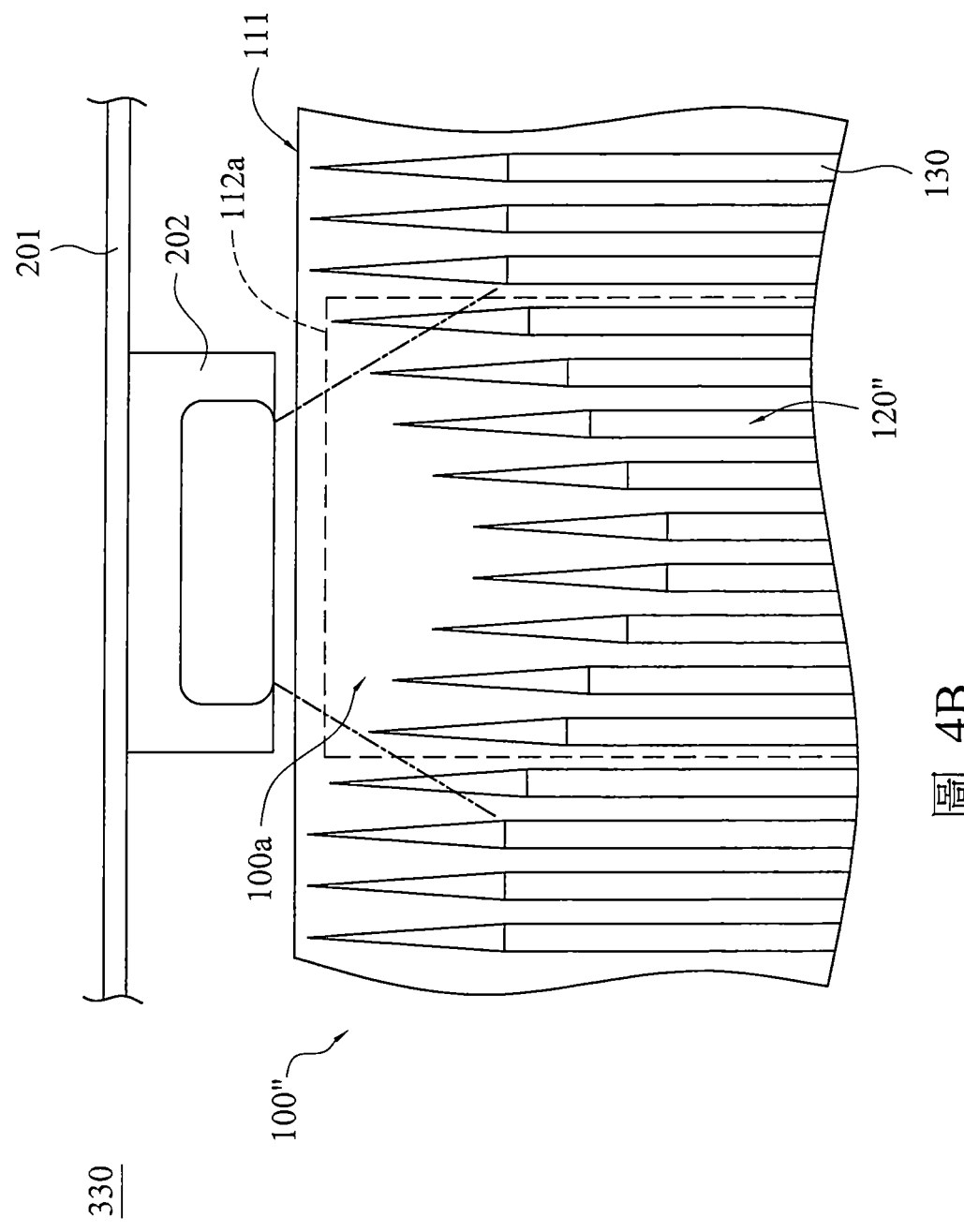


圖 4B

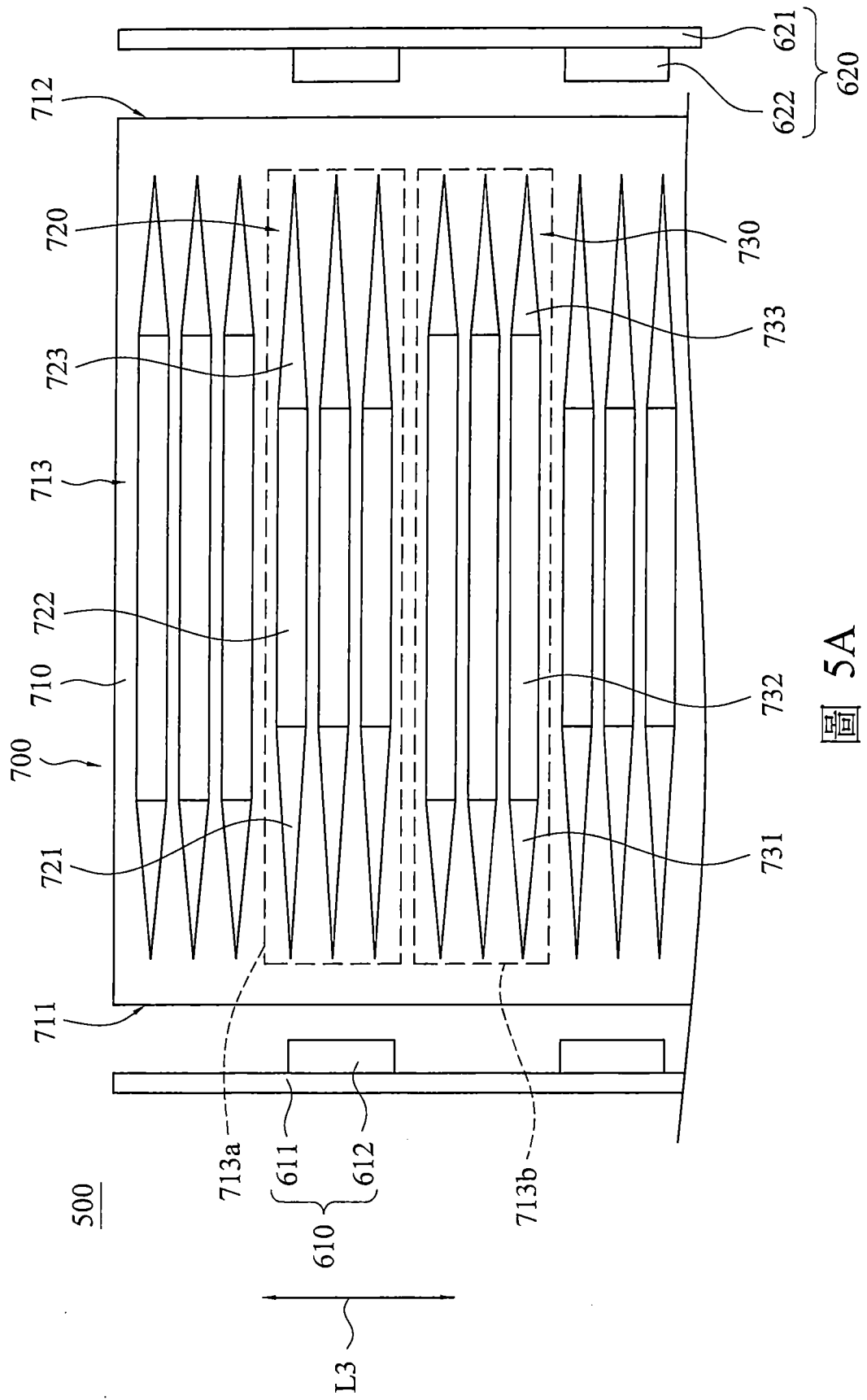


圖 5A

500

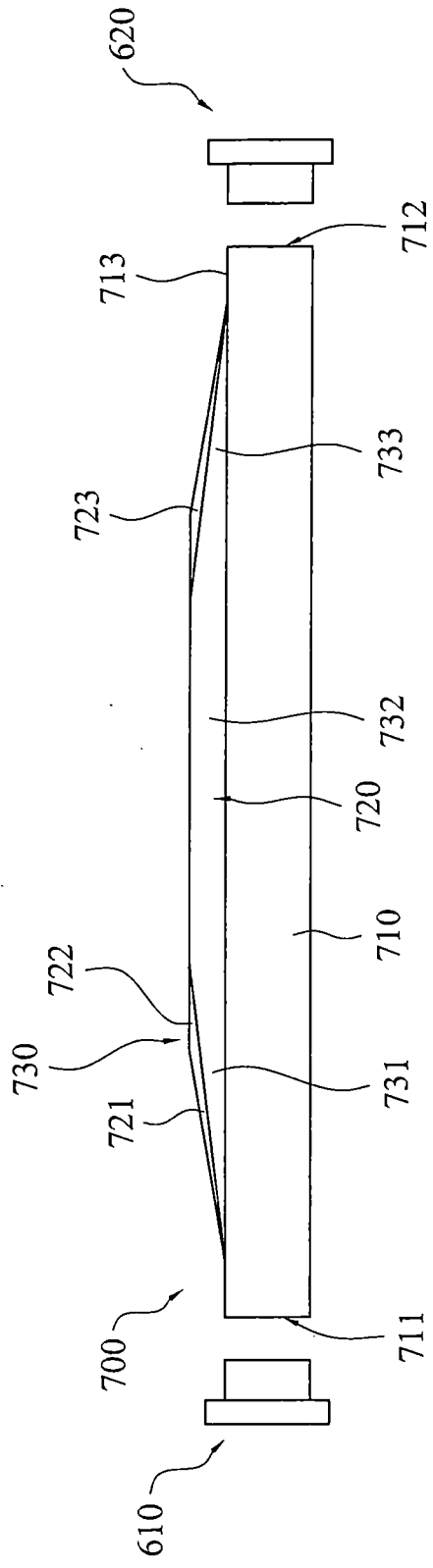


圖 5B

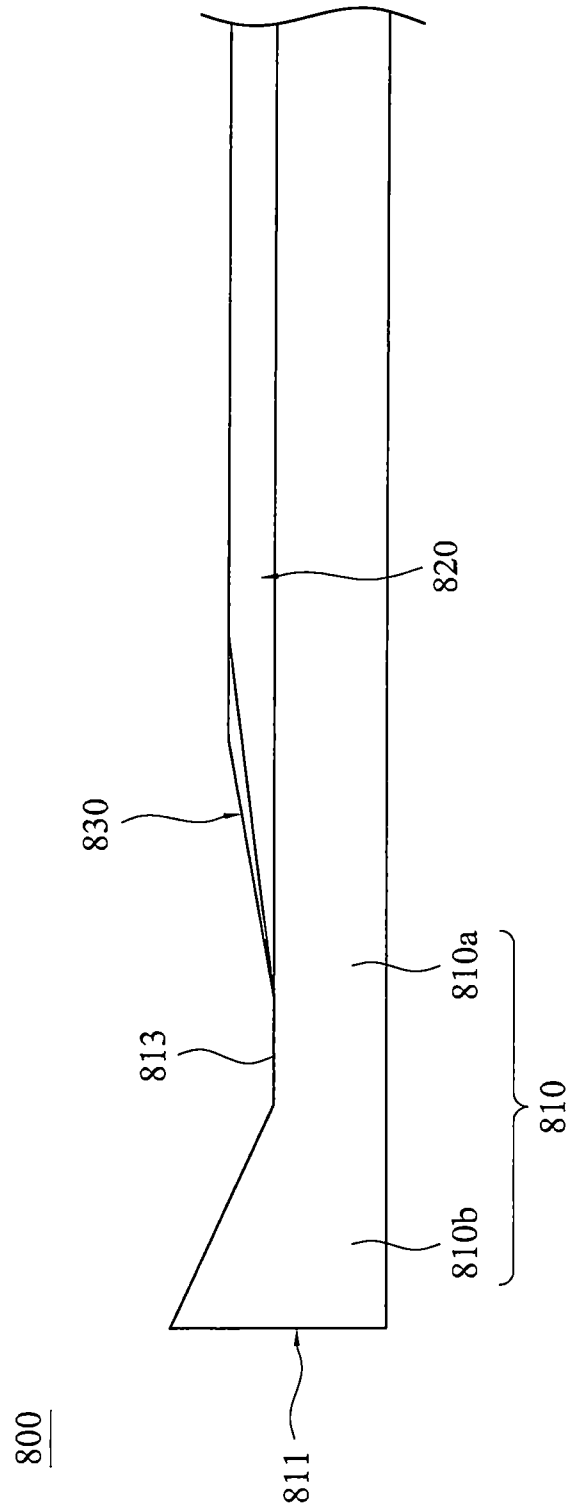


圖 6

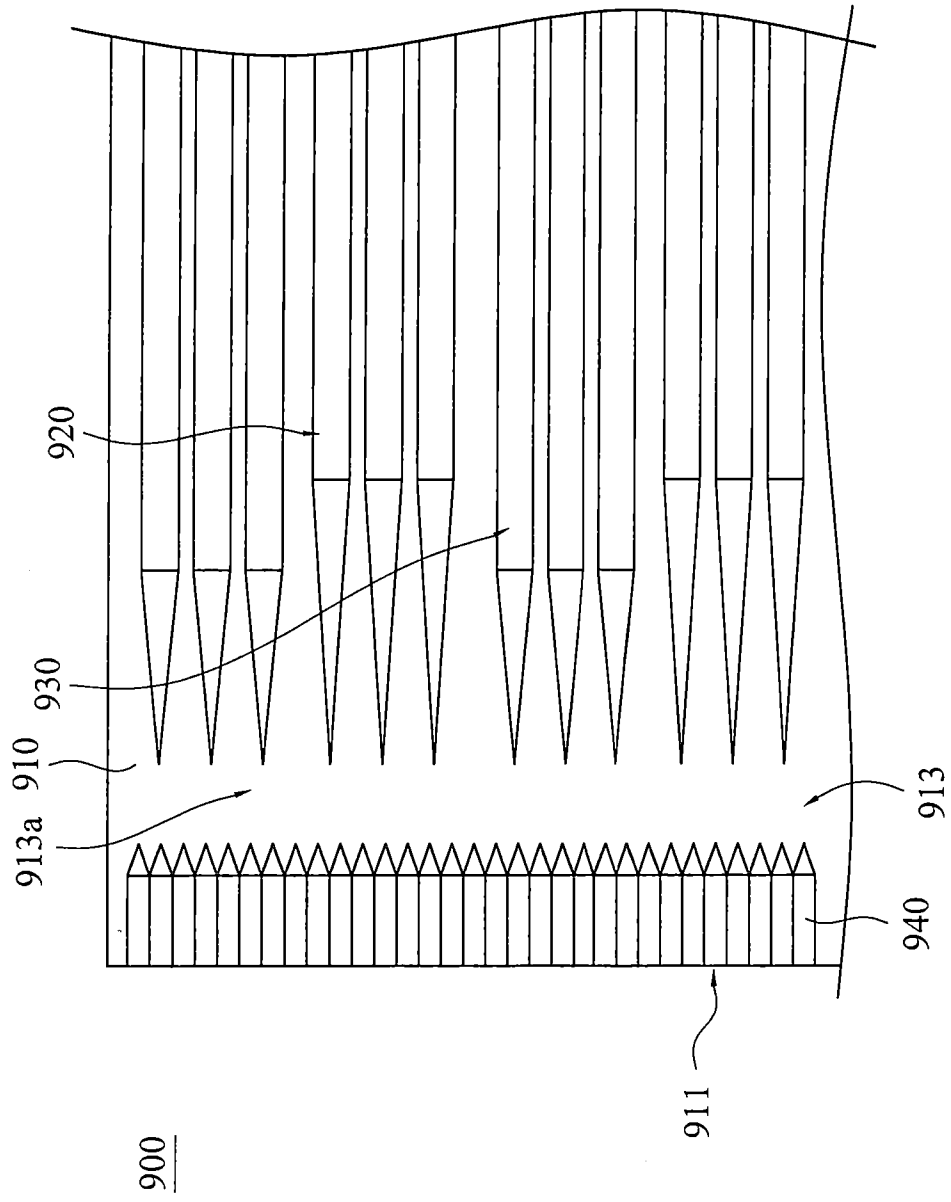


圖 7A

900

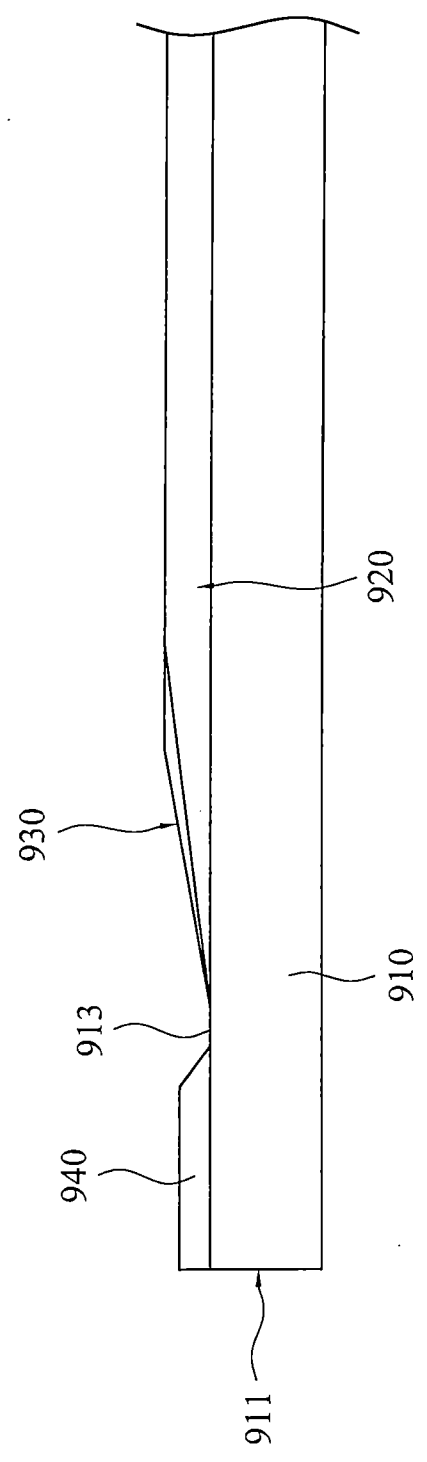


圖 7B

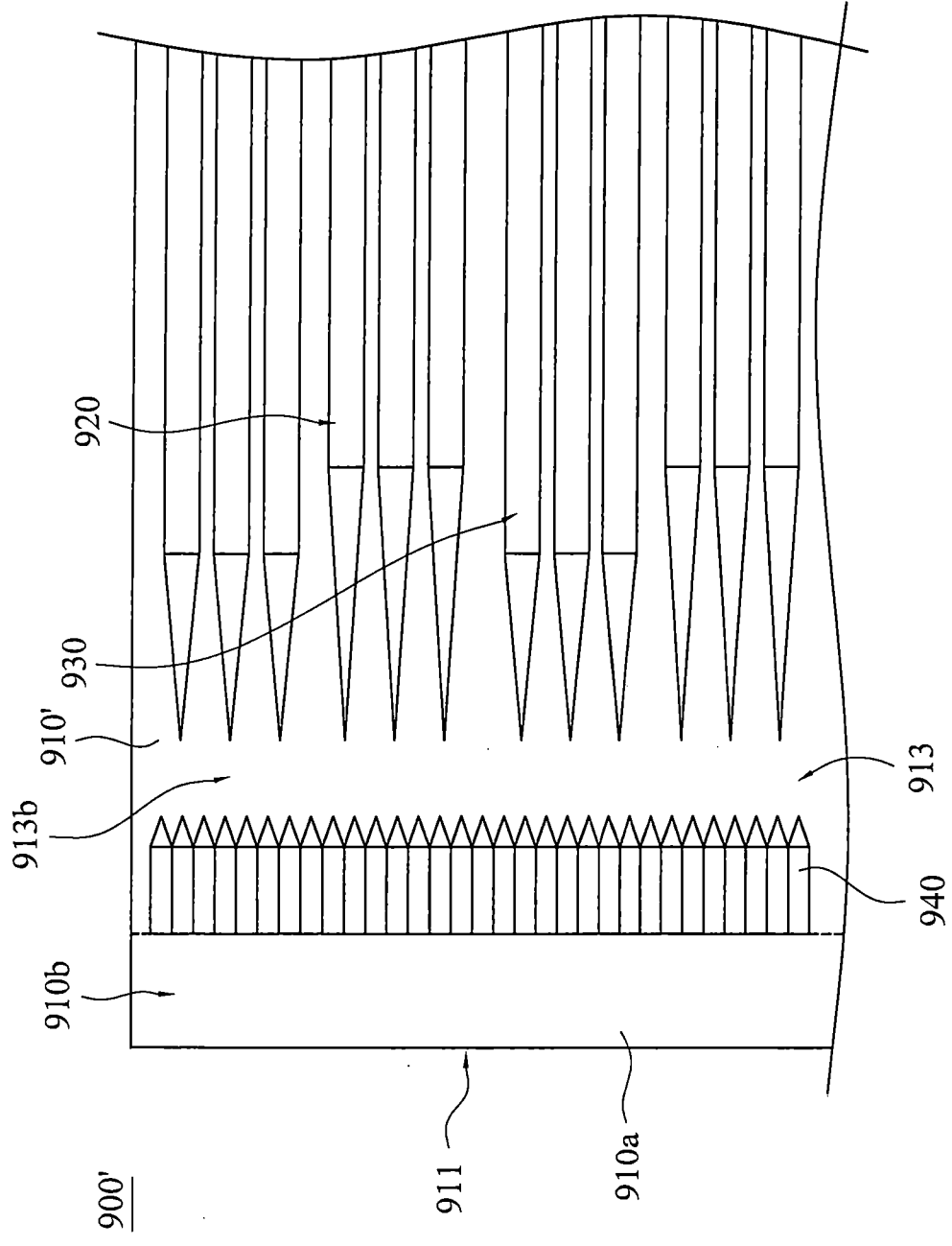


圖 8A

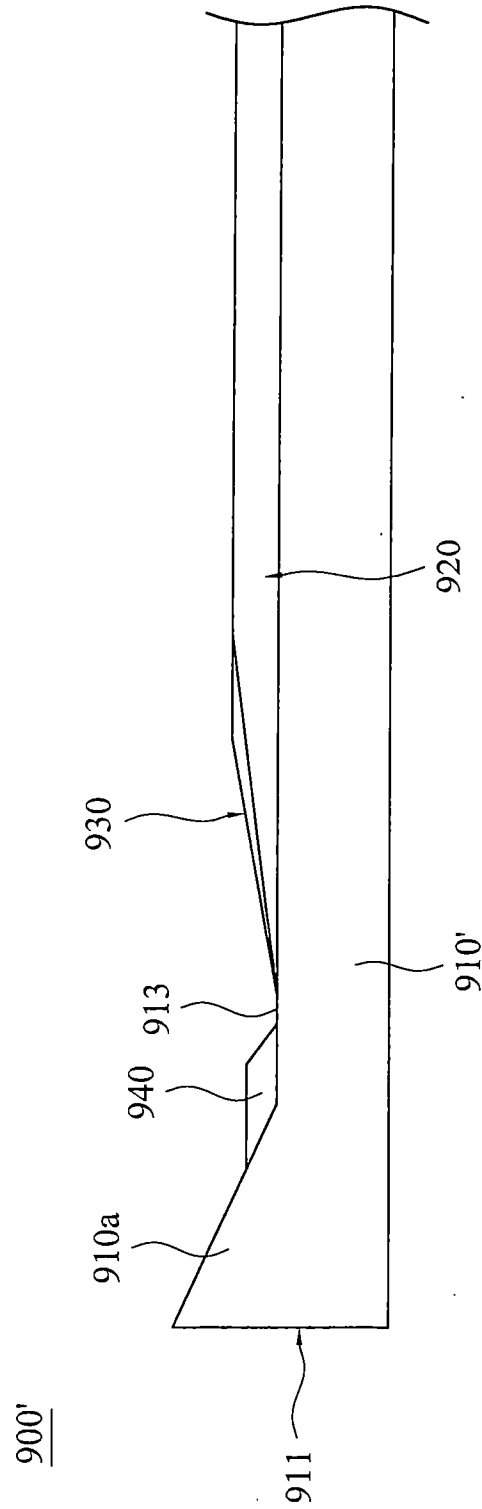


圖 8B

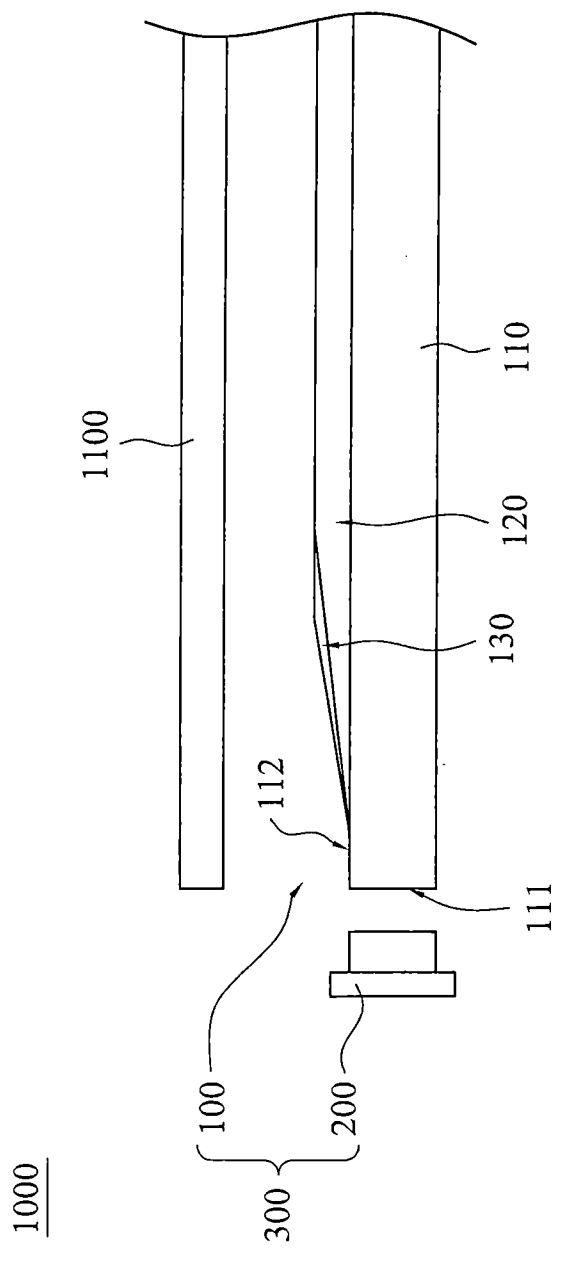


圖 9