

(12) NACH DEM VERTRAG ÜBER DIE INTERNATIONALE ZUSAMMENARBEIT AUF DEM GEBIET DES PATENTWESENS (PCT) VERÖFFENTLICHTE INTERNATIONALE ANMELDUNG

(19) Weltorganisation für geistiges Eigentum
Internationales Büro



(43) Internationales Veröffentlichungsdatum
19. August 2010 (19.08.2010)

(10) Internationale Veröffentlichungsnummer
WO 2010/091829 A3

- (51) Internationale Patentklassifikation:
B66C 19/02 (2006.01) *F03D 1/00* (2006.01)
- (21) Internationales Aktenzeichen: PCT/EP2010/000754
- (22) Internationales Anmeldedatum:
6. Februar 2010 (06.02.2010)
- (25) Einreichungssprache: Deutsch
- (26) Veröffentlichungssprache: Deutsch
- (30) Angaben zur Priorität:
10 2009 008 870.9
13. Februar 2009 (13.02.2009) DE
- (71) Anmelder (für alle Bestimmungsstaaten mit Ausnahme von US): ED. ZÜBLIN AKTIENGESELLSCHAFT [DE/DE]; Albstadtweg 3, 70567 Stuttgart (DE).
- (72) Erfinder; und
- (75) Erfinder/Anmelder (nur für US): MAYER, Timo [DE/DE]; Blumenstrasse 39, 73728 Esslingen (DE).
- (74) Anwälte: RIEDEL, Peter et al.; Menzelstrasse 40, 70192 Stuttgart (DE).
- (81) Bestimmungsstaaten (soweit nicht anders angegeben, für jede verfügbare nationale Schutzrechtsart): AE, AG, AL,

AM, AO, AT, AU, AZ, BA, BB, BG, BH, BR, BW, BY, BZ, CA, CH, CL, CN, CO, CR, CU, CZ, DK, DM, DO, DZ, EC, EE, EG, ES, FI, GB, GD, GE, GH, GM, GT, HN, HR, HU, ID, IL, IN, IS, JP, KE, KG, KM, KN, KP, KR, KZ, LA, LC, LK, LR, LS, LT, LU, LY, MA, MD, ME, MG, MK, MN, MW, MX, MY, MZ, NA, NG, NI, NO, NZ, OM, PE, PG, PH, PL, PT, RO, RS, RU, SC, SD, SE, SG, SK, SL, SM, ST, SV, SY, TH, TJ, TM, TN, TR, TT, TZ, UA, UG, US, UZ, VC, VN, ZA, ZM, ZW.

(84) Bestimmungsstaaten (soweit nicht anders angegeben, für jede verfügbare regionale Schutzrechtsart): ARIPO (BW, GH, GM, KE, LS, MW, MZ, NA, SD, SL, SZ, TZ, UG, ZM, ZW), eurasisches (AM, AZ, BY, KG, KZ, MD, RU, TJ, TM), europäisches (AT, BE, BG, CH, CY, CZ, DE, DK, EE, ES, FI, FR, GB, GR, HR, HU, IE, IS, IT, LT, LU, LV, MC, MK, MT, NL, NO, PL, PT, RO, SE, SI, SK, SM, TR), OAPI (BF, BJ, CF, CG, CI, CM, GA, GN, GQ, GW, ML, MR, NE, SN, TD, TG).

Erklärungen gemäß Regel 4.17:

— Erfindererklärung (Regel 4.17 Ziffer iv)

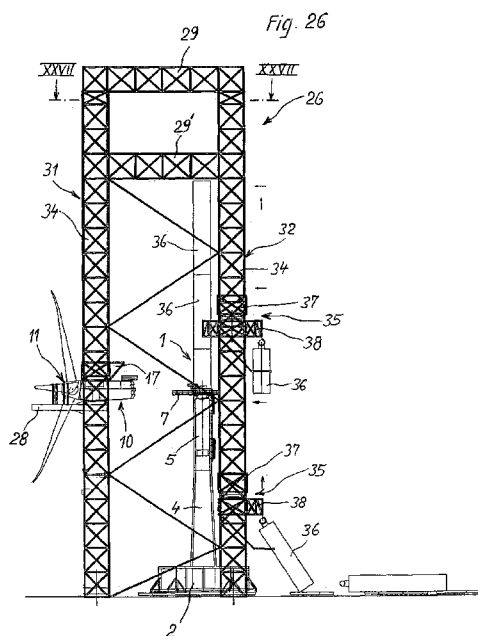
Veröffentlicht:

— mit internationalem Recherchenbericht (Artikel 21 Absatz 3)

[Fortsetzung auf der nächsten Seite]

(54) Title: APPARATUS AND METHOD FOR PRODUCING OFFSHORE WIND ENERGY PLANTS

(54) Bezeichnung : VORRICHTUNG UND VERFAHREN ZUR HERSTELLUNG VON OFFSHORE-WINDENERGIEANLAGEN



(57) Abstract: An apparatus for producing offshore wind energy plants (25) ashore comprises a crane for raising and lowering components and/or assemblies of the wind energy plant. In order to ensure easier and more precise production, the crane is designed as a gantry crane (26), comprising at least two crane masts (33, 34) and one cross beam (17). An apparatus for picking up the components and/or assemblies is provided at the cross beam (17).

(57) Zusammenfassung: Eine Vorrichtung zur Herstellung von Offshore-Windenergieanlagen (25) an Land umfasst einen Kran zum Anheben und Aufsetzen von Bauteilen und/oder Baugruppen der Windenergieanlage. Zur einfacheren und präziseren Fertigung ist der Kran als Portalkran (26) gestaltet, der mindestens zwei Kranmasten (33, 34) und eine Traverse (17) umfasst. An der Traverse (17) ist eine Vorrichtung zum Aufnehmen der Bauteile und/oder Baugruppe vorgesehen.

WO 2010/091829 A3



— vor Ablauf der für Änderungen der Ansprüche geltenden Frist; Veröffentlichung wird wiederholt, falls Änderungen eingehen (Regel 48 Absatz 2 Buchstabe h)

(88) Veröffentlichungsdatum des internationalen Recherchenberichts:

25. November 2010

INTERNATIONAL SEARCH REPORT

International application No
PCT/EP2010/000754

A. CLASSIFICATION OF SUBJECT MATTER
INV. B66C19/02 F03D1/00
ADD.

According to International Patent Classification (IPC) or to both national classification and IPC

B. FIELDS SEARCHED

Minimum documentation searched (classification system followed by classification symbols)
B66C F03D

Documentation searched other than minimum documentation to the extent that such documents are included in the fields searched

Electronic data base consulted during the international search (name of data base and, where practical, search terms used)

EPO-Internal

C. DOCUMENTS CONSIDERED TO BE RELEVANT

Category*	Citation of document, with indication, where appropriate, of the relevant passages	Relevant to claim No.
X	WO 2005/028781 A2 (HIEL CLEMENT [US]; KORZENIOWSKI GEORGE [US]) 31 March 2005 (2005-03-31)	1-4, 12-16
Y	page 2, line 24 - page 3, line 6 page 3, line 12 - page 3, line 17 page 8, line 4 - line 6 page 15, line 6 - line 13 page 16, line 19 - page 17, line 28 page 17, line 3 - line 8 figures 13a-13i,14a	5-10,15, 17
Y	US 4 546 852 A (MARTIN JOHN F [US] ET AL) 15 October 1985 (1985-10-15) * abstract figures 1,2	5,7,8,15

Further documents are listed in the continuation of Box C.

See patent family annex.

* Special categories of cited documents :

- "A" document defining the general state of the art which is not considered to be of particular relevance
- "E" earlier document but published on or after the international filing date
- "L" document which may throw doubts on priority claim(s) or which is cited to establish the publication date of another citation or other special reason (as specified)
- "O" document referring to an oral disclosure, use, exhibition or other means
- "P" document published prior to the international filing date but later than the priority date claimed

- "T" later document published after the international filing date or priority date and not in conflict with the application but cited to understand the principle or theory underlying the invention
- "X" document of particular relevance; the claimed invention cannot be considered novel or cannot be considered to involve an inventive step when the document is taken alone
- "Y" document of particular relevance; the claimed invention cannot be considered to involve an inventive step when the document is combined with one or more other such documents, such combination being obvious to a person skilled in the art.
- "&" document member of the same patent family

Date of the actual completion of the international search

14 September 2010

Date of mailing of the international search report

21/09/2010

Name and mailing address of the ISA/
European Patent Office, P.B. 5818 Patentlaan 2
NL - 2280 HV Rijswijk
Tel. (+31-70) 340-2040,
Fax: (+31-70) 340-3016

Authorized officer

Serôdio, Renato

INTERNATIONAL SEARCH REPORT

International application No
PCT/EP2010/000754

C(Continuation). DOCUMENTS CONSIDERED TO BE RELEVANT

Category*	Citation of document, with indication, where appropriate, of the relevant passages	Relevant to claim No.
Y	US 6 357 549 B1 (BRENNAN DONALD D [US] ET AL) 19 March 2002 (2002-03-19) * abstract figures 10,12 -----	6
Y	GB 1 092 403 A (ANDERSTON CLYDE ENGINEERS LTD) 22 November 1967 (1967-11-22) column 2, line 70 - line 81 figure 1 -----	9,10
Y	NL 1 032 591 C2 (MECAL APPLIED MECHANICS B V [NL]) 31 March 2008 (2008-03-31) * abstract figures 2-4 -----	17

INTERNATIONAL SEARCH REPORT

Information on patent family members

International application No

PCT/EP2010/000754

Patent document cited in search report	Publication date	Patent family member(s)	Publication date
WO 2005028781 A2	31-03-2005	NONE	
US 4546852 A	15-10-1985	NONE	
US 6357549 B1	19-03-2002	US 2002084142 A1	04-07-2002
GB 1092403 A	22-11-1967	NONE	
NL 1032591 C2	31-03-2008	JP 2008094628 A	24-04-2008

INTERNATIONALER RECHERCHENBERICHT

Internationales Aktenzeichen

PCT/EP2010/000754

A. KLASSIFIZIERUNG DES ANMELDUNGSGEGENSTANDES INV. B66C19/02 F03D1/00 ADD.		
Nach der Internationalen Patentklassifikation (IPC) oder nach der nationalen Klassifikation und der IPC		
B. RECHERCHIERTE GEBIETE		
Recherchiertes Mindestprüfstoff (Klassifikationssystem und Klassifikationssymbole) B66C F03D		
Recherchierte, aber nicht zum Mindestprüfstoff gehörende Veröffentlichungen, soweit diese unter die recherchierten Gebiete fallen		
Während der internationalen Recherche konsultierte elektronische Datenbank (Name der Datenbank und evtl. verwendete Suchbegriffe) EPO-Internal		
C. ALS WESENTLICH ANGESEHENE UNTERLAGEN		
Kategorie*	Bezeichnung der Veröffentlichung, soweit erforderlich unter Angabe der in Betracht kommenden Teile	Betr. Anspruch Nr.
X	WO 2005/028781 A2 (HIEL CLEMENT [US]; KORZENIOWSKI GEORGE [US]) 31. März 2005 (2005-03-31)	1-4, 12-16
Y	Seite 2, Zeile 24 - Seite 3, Zeile 6 Seite 3, Zeile 12 - Seite 3, Zeile 17 Seite 8, Zeile 4 - Zeile 6 Seite 15, Zeile 6 - Zeile 13 Seite 16, Zeile 19 - Seite 17, Zeile 28 Seite 17, Zeile 3 - Zeile 8 Abbildungen 13a-13i, 14a	5-10, 15, 17
Y	US 4 546 852 A (MARTIN JOHN F [US] ET AL) 15. Oktober 1985 (1985-10-15) * Zusammenfassung Abbildungen 1,2	5, 7, 8, 15
----- -/--		
<input checked="" type="checkbox"/> Weitere Veröffentlichungen sind der Fortsetzung von Feld C zu entnehmen <input checked="" type="checkbox"/> Siehe Anhang Patentfamilie		
* Besondere Kategorien von angegebenen Veröffentlichungen : "A" Veröffentlichung, die den allgemeinen Stand der Technik definiert, aber nicht als besonders bedeutsam anzusehen ist "E" älteres Dokument, das jedoch erst am oder nach dem internationalen Anmeldedatum veröffentlicht worden ist "L" Veröffentlichung, die geeignet ist, einen Prioritätsanspruch zweifelhaft erscheinen zu lassen, oder durch die das Veröffentlichungsdatum einer anderen im Recherchenbericht genannten Veröffentlichung belegt werden soll oder die aus einem anderen besonderen Grund angegeben ist (wie ausgeführt) "O" Veröffentlichung, die sich auf eine mündliche Offenbarung, eine Benutzung, eine Ausstellung oder andere Maßnahmen bezieht "P" Veröffentlichung, die vor dem internationalen Anmeldedatum, aber nach dem beanspruchten Prioritätsdatum veröffentlicht worden ist "T" Spätere Veröffentlichung, die nach dem internationalen Anmeldedatum oder dem Prioritätsdatum veröffentlicht worden ist und mit der Anmeldung nicht kollidiert, sondern nur zum Verständnis des der Erfindung zugrundeliegenden Prinzips oder der ihr zugrundeliegenden Theorie angegeben ist "X" Veröffentlichung von besonderer Bedeutung; die beanspruchte Erfindung kann allein aufgrund dieser Veröffentlichung nicht als neu oder auf erfinderischer Tätigkeit beruhend betrachtet werden "Y" Veröffentlichung von besonderer Bedeutung; die beanspruchte Erfindung kann nicht als auf erfinderischer Tätigkeit beruhend betrachtet werden, wenn die Veröffentlichung mit einer oder mehreren anderen Veröffentlichungen dieser Kategorie in Verbindung gebracht wird und diese Verbindung für einen Fachmann naheliegend ist "&" Veröffentlichung, die Mitglied derselben Patentfamilie ist		
Datum des Abschlusses der internationalen Recherche 14. September 2010		Absenddatum des internationalen Recherchenberichts 21/09/2010
Name und Postanschrift der Internationalen Recherchenbehörde Europäisches Patentamt, P.B. 5818 Patentlaan 2 NL - 2280 HV Rijswijk Tel. (+31-70) 340-2040, Fax: (+31-70) 340-3016		Bevollmächtigter Bediensteter Serôdio, Renato

INTERNATIONALER RECHERCHENBERICHT

Internationales Aktenzeichen

PCT/EP2010/000754

C. (Fortsetzung) ALS WESENTLICH ANGESEHENE UNTERLAGEN

Kategorie*	Bezeichnung der Veröffentlichung, soweit erforderlich unter Angabe der in Betracht kommenden Teile	Betr. Anspruch Nr.
Y	US 6 357 549 B1 (BRENNAN DONALD D [US] ET AL) 19. März 2002 (2002-03-19) * Zusammenfassung Abbildungen 10,12 -----	6
Y	GB 1 092 403 A (ANDERSTON CLYDE ENGINEERS LTD) 22. November 1967 (1967-11-22) Spalte 2, Zeile 70 - Zeile 81 Abbildung 1 -----	9,10
Y	NL 1 032 591 C2 (MECAL APPLIED MECHANICS B V [NL]) 31. März 2008 (2008-03-31) * Zusammenfassung Abbildungen 2-4 -----	17

INTERNATIONALER RECHERCHENBERICHT

Angaben zu Veröffentlichungen, die zur selben Patentfamilie gehören

Internationales Aktenzeichen

PCT/EP2010/000754

Im Recherchenbericht angeführtes Patentdokument	Datum der Veröffentlichung	Mitglied(er) der Patentfamilie	Datum der Veröffentlichung
WO 2005028781 A2	31-03-2005	KEINE	
US 4546852 A	15-10-1985	KEINE	
US 6357549 B1	19-03-2002	US 2002084142 A1	04-07-2002
GB 1092403 A	22-11-1967	KEINE	
NL 1032591 C2	31-03-2008	JP 2008094628 A	24-04-2008