

19



OFICINA ESPAÑOLA DE  
PATENTES Y MARCAS

ESPAÑA



11 Número de publicación: **2 977 268**

51 Int. Cl.:

**E04D 13/03** (2006.01)

**E04D 13/035** (2006.01)

**F24F 7/02** (2006.01)

12

TRADUCCIÓN DE PATENTE EUROPEA

T3

86 Fecha de presentación y número de la solicitud internacional: **10.10.2022 PCT/HU2022/050071**

87 Fecha y número de publicación internacional: **20.04.2023 WO23062396**

96 Fecha de presentación y número de la solicitud europea: **10.10.2022 E 22809902 (4)**

97 Fecha y número de publicación de la concesión europea: **17.01.2024 EP 4251820**

54 Título: **Una puerta o ventana con aislamiento térmico, en particular una trampilla para tejado**

30 Prioridad:

**11.10.2021 HU 2100350**

45 Fecha de publicación y mención en BOPI de la traducción de la patente:

**21.08.2024**

73 Titular/es:

**STAL-WEST ZRT. (100.0%)  
Dózsa György út 1.  
6041 Kerekegyháza, HU**

72 Inventor/es:

**HUGYECZ, ZOLTÁN;  
HUGYECZ, DONÁT y  
PETRÓCZKI, ATTILA**

74 Agente/Representante:

**ISERN JARA, Jorge**

ES 2 977 268 T3

Aviso: En el plazo de nueve meses a contar desde la fecha de publicación en el Boletín Europeo de Patentes, de la mención de concesión de la patente europea, cualquier persona podrá oponerse ante la Oficina Europea de Patentes a la patente concedida. La oposición deberá formularse por escrito y estar motivada; sólo se considerará como formulada una vez que se haya realizado el pago de la tasa de oposición (art. 99.1 del Convenio sobre Concesión de Patentes Europeas).

## DESCRIPCIÓN

Una puerta o ventana con aislamiento térmico, en particular una trampilla para tejado

5 La invención se refiere a una puerta o ventana con aislamiento térmico, en particular una trampilla para tejado, que comprende una carcasa fija y una ventana conectada de forma giratoria a la carcasa fija mediante bisagras que definen un eje de rotación para la rotación de la ventana entre una posición abierta y una posición cerrada, donde las partes de la puerta o ventana que están orientadas hacia un entorno externo en una posición de uso están separadas térmicamente de las partes de la puerta o la ventana orientada hacia un espacio interior en la posición de  
10 uso, y un aislamiento térmico se dispone entre la carcasa fija y la ventana batiente, y la carcasa fija y la ventana batiente tienen un mecanismo de bloqueo que asegura la ventana batiente en la posición cerrada cuando se pliega sobre la carcasa fija.

15 Los orificios y salidas de tejado utilizados principalmente en los tejados están sujetos a exigencias cada vez mayores en términos de facilidad de uso, aislamiento térmico y seguridad. Además de las necesidades prácticas, también existe normativa legal sobre cómo deben hacerse accesibles los tejados de edificios residenciales o los edificios industriales. Para satisfacer esta exigencia y las normativas, hoy en día se han dado a conocer muchos diseños estructurales. Aunque estos proporcionan posibilidades de éxito, según la experiencia, son menos adecuados para separar el interior del edificio del entorno exterior con buena eficiencia y en la práctica sin puentes térmicos, por lo que no cumplen, o solo de forma limitada, el aislamiento térmico y la protección del medio ambiente pasan cada vez  
20 más a primer plano.

Una solución con este objetivo en mente se describe, por ejemplo, en la Patente EP2519702 B1, que hace referencia a un conjunto de panel que consiste en un panel y una carcasa fija, que en el presente ejemplo es una  
25 puerta o ventana diseñada como una salida al tejado. El panel puede moverse entre una posición abierta y una cerrada con respecto a la carcasa fija, y las partes del conjunto de panel que miran hacia afuera, es decir, hacia el entorno externo durante el uso, están básicamente separada de las partes del conjunto de panel que miran hacia adentro es decir, hacia el interior de un edificio, por medio de un elemento aislante hecho de material sintético y dispuesto entre el panel y la carcasa fija. La solución enfatiza que quiere cumplir con los requisitos o expectativas térmicas de tal manera que comprende elementos aislantes adicionales entre las paredes internas y externas de la carcasa fija, así como entre las paredes internas y externas de la carcasa fija. Puede considerarse como un inconveniente de la presente solución que, debido a razones estructurales, los aislamientos asociados con los componentes metálicos que constituyen la carcasa fija y el panel no pueden disponerse hasta tal punto y seleccionarse con un tamaño que asegure un aislamiento térmico satisfactorio, además, las fijaciones metálicas que unen los elementos metálicos individuales también forman juntas un puente térmico, que a largo plazo perjudica de  
30 forma significativa y medible la capacidad de aislamiento del conjunto de panel.

El objetivo de la invención es crear una puerta o venta o cierre similar, especialmente una trampilla para tejado con capacidad de aislamiento térmico mejorada, que sea capaz de proporcionar las propiedades de aislamiento térmico  
35 requeridas sin puentes térmicos, que también sea fácil de fabricar, proporcione un paso confortable y cumpla con los requisitos y normas de seguridad, protección contra incendios y protección de la propiedad.

La invención se basa en el reconocimiento de que, a diferencia de las soluciones previamente conocidas, no debe crearse ningún aislamiento local entre los elementos estructurales metálicos de la puerta o venta o cierre similar,  
40 sino que la conexión entre el marco y la ventana batiente debe realizarse con una unidad estructural intermedia, que, mediante su diseño, sea capaz de proporcionar una conexión sin puentes térmicos con la resistencia mecánica adecuada entre las dos partes mencionadas.

La tarea planteada se ha resuelto con una puerta o ventana con aislamiento térmico, en particular una trampilla para tejado, que comprende una carcasa fija y una ventana conectada de forma giratoria a la carcasa fija mediante bisagras que definen un eje de rotación para la rotación de la ventana entre una posición abierta y una posición  
45 cerrada, donde las partes de la puerta o ventana que están orientadas hacia un entorno externo en una posición de uso están separadas térmicamente de las partes de la puerta o la ventana orientada hacia un espacio interior en la posición de uso, y un aislamiento térmico se dispone entre la carcasa fija y la ventana batiente, y la carcasa fija y la ventana batiente tienen un mecanismo de bloqueo que asegura la ventana batiente en la posición cerrada cuando se pliega sobre la carcasa fija, y de una manera novedosa, la carcasa fija se forma como un marco combinado que comprende una parte periférica de marco de base que rodea el espacio interior de la puerta o ventana, y una parte de marco vinculado circundante periférica que rodea el espacio interior de la puerta o ventana y está conectado a la parte de marco base, la ventana batiente comprende una cubierta orientada hacia el entorno externo, un inserto de  
50 aislante térmico conectado al lado interior de la cubierta y un marco de ventana batiente conectado a la cubierta y que rodea el inserto de aislante térmico, tanto la parte de marco vinculada como en el marco de ventana batiente son de una construcción con al menos tres cámaras de aire, el aislamiento térmico dispuesto entre el marco combinado y la ventana batiente se forma como al menos un aislamiento elástico que corre a lo largo de toda la longitud del marco de ventana batiente, dispuesto entre la superficie orientada hacia la parte de marco vinculada del marco de ventana batiente doblada sobre la parte de marco vinculada y la superficie correspondiente de la parte de marco vinculada, y las bisagras que permiten que el marco de ventana batiente gire con respecto a la carcasa fija  
55 60 65

comprenden una primera parte de bisagra unida a la carcasa fija y una segunda parte de bisagra unida al marco de ventana batiente que asegura la separación y la conexión de la ventana batiente desde y hacia la carcasa fija en una dirección perpendicular al eje de rotación cuando se abre en un ángulo de al menos 110° con respecto a la carcasa fija.

5 Según una realización preferida de la puerta o ventana con aislamiento térmico, la parte de marco vinculado circundante periférica conectada a la parte de marco base se forma mediante una carcasa fija prefabricada para puerta o ventana de plástico, y el marco de ventana batiente conectado a la cubierta y que rodea el elemento de inserto de aislante térmico se forma mediante un marco prefabricado de ventana batiente para puerta o ventana de plástico que coopera con la carcasa fija.

10 Según una realización preferida adicional de la puerta o ventana con aislamiento térmico, la parte de marco base se forma mediante un elemento de marco interior que está orientado hacia el espacio interior de la puerta o ventana y un elemento de marco exterior adyacente que está orientado hacia el entorno externo, y la parte de marco vinculada está unida al elemento de marco exterior.

15 Según una realización preferida adicional de la puerta o ventana con aislamiento térmico t, una cubierta protectora periférica que cubre completamente la parte de marco vinculada y que cubre parcialmente la parte de marco base se monta en la carcasa fija, se forma una barra de agua continua en la parte de marco base, y el borde periférico circundante de la cubierta protectora se dobla sobre la barra de agua.

20 Según una realización ventajosa adicional de la puerta o ventana con aislamiento térmico t, se fija un resorte de gas a la parte de marco base y el inserto de cubierta, para pretensar la ventana batiente hasta su posición final cerrada y hasta su posición final abierta, respectivamente.

25 Según otra realización preferida de la puerta o ventana con aislamiento térmico, el aislamiento térmico dispuesto en la parte de marco base y en el inserto está hecho de un material aislante del tipo "PIRALU 17" con un grosor de 80 mm.

30 Según una realización preferida adicional de la puerta o ventana con aislamiento térmico, el inserto de cubierta está unido a un lado interior de la cubierta mediante sujeciones de plástico de aislamiento térmico.

35 Según una realización ventajosa adicional de la puerta o ventana con aislamiento térmico, en el inserto de cubierta se instala un pasamanos para facilitar el manejo de la ventana batiente.

Según una realización preferida adicional de la cubierta térmica aislada, el inserto de cubierta está hecho de un cristal aislante térmico de doble capa.

40 Debido al diseño estructural innovador utilizado, la carcasa fija y la ventana batiente no están conectadas directamente entre sí, no existe contacto directo entre ellas y no existe la necesidad de colocar ningún aislamiento ni elementos aislantes entre la carcasa fija y la ventana batiente, que solo podrían utilizarse en pequeños tamaños debido a la resistencia mecánica requerida.

45 Gracias al diseño de la carcasa fija secundaria-ventana batiente unida a la carcasa fija y la ventana batiente y al comprender varias cámaras de aire, puede asegurarse un sello adecuado y perfecto entre el marco y la ventana batiente de la puerta y la ventana, por lo que en la posición cerrada de la ventana o puerta, la conexión entre ellos está libre de puentes térmicos, no solo en teoría, sino también según nuestros numerosos experimentos y mediciones.

50 La puerta o ventana con aislamiento térmico, en particular una trampilla para tejado según la invención se describirá con mayor detalle más adelante con referencia a una realización ejemplar que hace referencia a los dibujos adjuntos, en los que

55 La Figura 1 es una vista esquemática en perspectiva de una posible realización de la puerta o ventana según la invención, en una posición abierta de la puerta o ventana,

La Figura 2 muestra un detalle de una sección transversal de la conexión entre la carcasa fija y la ventana batiente de la puerta o ventana según la Figura 1,

La Figura 3 muestra un detalle del borde periférico circundante de la ventana batiente según la Figura 1 en sección transversal, y

60 La Figura 4 muestra una sección transversal de una bisagra utilizada para la puerta o ventana según la Figura 1 en un estado parcialmente abierto de las partes de bisagra.

65 La puerta o ventana según la invención mostrada en las Figuras consiste en dos partes principales, una carcasa fija 1 y una ventana batiente 2. Según la invención, la carcasa fija 1 también consiste en dos partes principales: una parte de marco base 3 y una parte de marco vinculada 4 conectada a la parte de marco base 3. La puerta o ventana está fija a una estructura que la sujeta de la manera habitual por medio de elementos de sujeción no mostrados aquí,

que se hacen pasar a través de aberturas 5 formadas en la parte de marco base 3, pero dependiendo de la elección del material, también son posibles otros tipos de sujeción, tales como soldadura.

La Figura 2 muestra un detalle de la conexión de la carcasa fija 1 y la ventana batiente 2 en sección transversal, donde los elementos y subconjuntos ya mencionados en conexión con la Figura 1 pueden identificarse en el detalle representado. Como puede verse en la Figura 2, la parte de marco base 3 está compuesta de un elemento de marco interior 7 que mira hacia adentro, hacia un espacio interior 6, y un elemento de marco exterior 8 que mira hacia afuera, hacia un entorno externo, y en el presente ejemplo, las dos capas 7a, 8a están hechas de un material aislante del tipo de "PIRALU 17" con un grosor de 80 mm. El marco vinculado 4 se monta en los elementos del marco exterior 8 de la carcasa fija 1. La ventana batiente 2 comprende una cubierta exterior 9 y un inserto de cubierta 10 conectado a ella en el lado orientado hacia el espacio interior 6, y el inserto de cubierta 10 en la ventana batiente 2 está rodeado por un marco de ventana batiente 11.

La ventana batiente 2 está soportada por dos resortes de gas 12 de la manera habitual y conocida, que se unen al elemento de marco interior 7 y al marco de ventana batiente 11 mediante atornillado. En el inserto de cubierta 10 de la ventana batiente 2, se monta un pasamanos de liberación rápida 13 para manejar la ventana batiente 2, en el elemento de marco exterior 8 y en el presente ejemplo en el marco de ventana batiente 11, se incorporan una cerradura 14 y una contrapieza de cerradura 15 para asegurar la posición cerrada de la puerta y la ventana. La carga de los resortes de gas 12 y del pasamanos 13 es absorbida por el marco de ventana batiente 11. Como es habitual, 16 barras de agua corren alrededor de la carcasa fija 1, de modo que una cubierta protectora 31 que cubre totalmente la parte de marco conectada 4 y que cubre parcialmente la parte de marco base 3 se monta en la carcasa fija 1, la barra de agua continua 16 se forma en la parte de marco base 3, y el borde circundante de la cubierta protectora 31 está diseñado para inclinarse hacia la barra de agua 16.

La parte de marco base 3 tiene una estructura de tipo sándwich, que es estéticamente beneficioso y no existe la necesidad de soldar ningún nervio de aluminio, puesto que el diseño de la construcción proporciona suficiente rigidez. La producción del producto requiere muy poca soldadura: las barras de agua 16 se sueldan a la parte de marco base 3, además se recomienda soldadura adicional en los puntos de las esquinas de la cubierta 9 para mantener la estanqueidad al agua.

La Figura 3 muestra un detalle del borde de las ventanas batientes 2 en sección transversal. En el caso de la presente realización, un marco de techo interior 17 también hecho de aluminio se conecta a la cubierta 9, y el inserto de cubierta 10 se conecta al lado interior de la cubierta 9 a través de este marco de techo interior 17. En el presente ejemplo, el inserto de cubierta 10 consiste en dos capas 10a, 10b de un material aislante del tipo "PIRALU 17" con un grosor de 80 mm y se fija mediante una placa de cierre 21 mediante tornillos 20 atornillados a manguitos de plástico roscados 19 dispuestos en orificios preconformados 18. Los manguitos 19 están unidos a pasadores 22 soldados en el lado interior de la cubierta 9. El marco de ventanas batientes 11 de las ventanas batientes 2 también descansa sobre esta placa de cierre 21, soportado por el marco de techo interior 17 utilizado en el presente documento y la rodea. En este ejemplo, el marco de techo interior 17 está unido a la superficie interior de la cubierta 9 mediante adhesivo, lo que se hace posible por la gran superficie de contacto. En el caso de claraboyas, el inserto de cubierta 10 también puede estar hecho de cristal aislante multicapa, en cuyo caso, el pasamanos 13 también puede unirse al marco de ventana batiente 11.

La parte de marco vinculada 4 y el marco de ventana batiente 11 utilizados en la ventana según la invención son elementos estructurales con al menos tres cámaras de aire, en este ejemplo con un perfil escalonado, para asegurar las propiedades de aislamiento térmico adecuadas. Una parte esencial del concepto inventivo es que dichos elementos estructurales sean, por ejemplo, las carcasas fijas y los elementos de ventana batiente de las puertas y ventanas de plástico del estado de la técnica, que, además de satisfacer completamente el aislamiento térmico requerido, tienen una resistencia mecánica adecuada y su diseño les permite unirse adecuadamente a la parte de marco base 3 y la cubierta 9, o si se complementa con un marco interno de techo 17, entonces al marco interno de techo 17. Las carcasas y los elementos de ventana batiente de ventanas de plástico, que ya se comercializan y están disponibles en casi cualquier tamaño, también contienen elementos aislantes adicionales adecuados para asegurar el necesaria estanqueidad al aire, por ejemplo, al menos un aislamiento elástico 30 que corre a lo largo de toda la longitud del marco de ventana batiente 11, dispuesto entre la superficie orientada hacia la parte de marco vinculada 4 del marco de ventana batiente 11 doblado sobre la parte de marco vinculada 4 y la superficie correspondiente de la parte de marco vinculada 4, que sirve como aislamiento térmico adicional entre la carcasa fija 1 y la ventana batiente 2.

La ventana batiente 2 se conecta a la carcasa fija 1 a través de bisagras de plástico 23 de aislamiento térmico unidas a la parte de marco base 3 de la carcasa fija 1 y la cubierta 9 o el marco de techo interior 17 de la ventana batiente 2. Estas bisagras 23, que permiten la rotación de la ventana batiente 2 con respecto a la carcasa fija 1, aseguran la separación y conexión de la ventana batiente 2 en una dirección perpendicular al eje de rotación de las bisagras 23 en una posición de la ventana batiente 2 abierta en un ángulo de al menos 110° en relación a la carcasa fija 1. Las bisagras 23 consisten en primeras y segundas partes de bisagra 23a, 23b, como se muestra en la Figura 4, unidas a la carcasa fija 1 y al marco de ventana batiente 11. La primera parte de bisagra 23a está unida a la parte de marco vinculada 4 con su placa de base 24, y la segunda parte de bisagra 23b está unida al marco de ventana

5 batiente 11 de la ventana batiente 2 con su horquilla de conexión 25. Las partes de bisagra 23a, 23b pueden verse en una posición donde la segunda parte de bisagra 23b gira hasta el punto de caer dentro del rango de apertura normal de la bisagra 23, y una extensión curva 27 alrededor del eje de rotación 26 de la primera parte de bisagra 23a se sitúa en un canal 29 por debajo de la extensión curva 28 de la primera parte de bisagra 23a, y la extensión 27 evita que la segunda parte de bisagra 23b y la ventana batiente 2 unida con ella se retiren de la primera parte de bisagra 23a y la carcasa fija 1 conectada a ella en una dirección perpendicular al eje de rotación 26 de la bisagra 23. En caso de apertura adicional de la ventana batiente 2, preferiblemente más de 110°, la extensión 27 de la parte de bisagra 23b abandona el canal 29 y la extensión 28, de este modo la parte de bisagra 23b y la ventana batiente 2 conectada a ella pueden separarse fácilmente de la carcasa fija 1, si se utiliza un pasamanos 13 de tipo liberación rápida, donde el pasamanos de sujeción 13 en el marco 1 y/o el ala 2 pueden desconectarse fácilmente de una manera conocida.

15 La puerta o ventana con aislamiento térmico según la invención puede utilizarse ventajosamente en particular como una trampilla para tejado o una ventana para tejado.

Lista de signos de referencia:

	1	carcasa fija
	2	ventana batiente
20	3	parte de marco base
	4	parte de marco vinculada
	5	abertura
	6	espacio interior
	7	elemento de marco (interno)
25	8	elemento de marco (externo)
	9	cubierta
	10	inserto de cubierta
	10a, 10b	capa
	11	marco de ventana batiente
30	12	resorte de gas
	13	pasamanos
	14	, 15 parte de bloqueo
	16	barra de agua
	17	marcos interiores de techo
35	18	orificio
	19	rosca de manguito
	21	placa de cierre
	22	pasador
	23	bisagra
40	23a, 23b	parte de bisagra
	24	placa base
	25	horquilla de conexión
	26	eje de rotación
	27	extensión
45	28	extensión
	29	canal
	30	aislamiento
	31	cubierta protectora

REIVINDICACIONES

- 5 1. Una puerta o ventana con aislamiento térmico, especialmente una trampilla para tejado, que incluye una carcasa fija (1) y una ventana batiente (2) conectada de forma giratoria al marco (1) mediante bisagras (23) alrededor de un eje de rotación (26) entre una posición abierta y una posición cerrada,
- 10 donde las partes de la puerta o ventana que están orientadas hacia un entorno externo en una posición de uso están separadas térmicamente de las partes de la puerta o la ventana orientada hacia un espacio interior (6) en la posición de uso, y
- 10 la carcasa fija (1) y la ventana batiente (2) están aisladas térmicamente, y un aislamiento térmico se dispone entre la carcasa fija (1) y la ventana batiente (2),
- 10 la carcasa fija (1) y la ventana batiente (2) están equipadas con un mecanismo de bloqueo que consiste en partes de bloqueo cooperativas (13, 14) que aseguran la ventana batiente (2) en su posición cerrada al plegarse sobre la carcasa fija (1),
- 15 **caracterizada por que**
- 15 la carcasa fija (1) comprende una parte periférica de marco de base (3) y una parte periférica de marco vinculada (4) conectada a la parte de marco base (3),
- 15 la ventana batiente (2) comprende una cubierta (9) que está orientada hacia el entorno externo, un inserto de cubierta de aislante térmico (10) conectado a un lado interior de la cubierta (9) y un marco de ventana batiente (11) conectado a la cubierta (9) y que rodea el inserto de cubierta de aislante térmico (10),
- 20 la parte de marco vinculada (4) conectada a la parte de marco base (3) está formada por una carcasa fija de puerta y ventana de plástico prefabricada, y el marco de ventana batiente (11) conectado a la cubierta (9) y que rodea el inserto de cubierta de aislante térmico (10) está formado por una ventana batiente de puerta y ventana prefabricada que coopera con dicha carcasa fija de puerta y ventana de plástico prefabricada,
- 25 el aislamiento térmico dispuesto entre la carcasa fija (1) y la ventana batiente (2) está formado como al menos un aislamiento elástico (30) dispuesto entre una superficie del marco de ventana batiente (11) doblado sobre la parte de marco vinculada (4) que está orientada hacia la parte de marco vinculada (4) y una superficie de conexión de la parte de marco vinculada (4), que corre a lo largo de toda la longitud del marco de ventana batiente (11),
- 30 las bisagras (23) que permiten que el marco de ventana batiente (11) gire en relación a la carcasa fija (1) comprenden una primera parte de bisagra (23a) unida a la carcasa fija (1) y una segunda parte de bisagra (23b) unida al marco de ventana batiente (11) asegurando la separación y conexión de la ventana batiente (2) desde y hacia la carcasa fija (1) en una dirección perpendicular al eje de rotación (26) cuando se abre en un ángulo de al menos 110° con respecto a la carcasa fija (1).
- 35
- 40 2. La puerta o ventana con aislamiento térmico, según la reivindicación 1, **caracterizada por que** la parte de marco base (3) está formada por un elemento de marco interior (7) que está orientado hacia el espacio interior (6) de la puerta o ventana y un elemento de marco exterior adyacente (8) que está orientado hacia el entorno externo, y la parte de marco vinculada (4) está unida al elemento de marco exterior (8).
- 45 3. La puerta o ventana con aislamiento térmico, según la reivindicación 1 o 2, **caracterizada por que** una cubierta protectora periférica (31) que cubre por completo la parte de marco vinculada (4) y cubre parcialmente la parte de marco base (3) está dispuesta en la carcasa fija (1), se forma una barra de agua continua (16) en la parte de marco base (3) y un borde circundante de la cubierta protectora (31) se dobla sobre la barra de agua (16).
- 50 4. La puerta o ventana con aislamiento térmico, según una cualquiera de las reivindicaciones 1 a 3, **caracterizada por que** un resorte de gas (12) que pretensa la ventana batiente (2) a su posición final cerrada y a su posición final abierta, respectivamente, está unido a la parte de marco base (3) y al inserto de cubierta (10).
- 55 5. La puerta o ventana con aislamiento térmico, según una cualquiera de las reivindicaciones 1 a 4, **caracterizada por que** el aislamiento térmico dispuesto en la parte de marco base (3) y en el inserto de cubierta (10) está hecho de un material aislante del tipo "PIRALU 17" con un grosor de 80 mm.
- 60 6. La puerta o ventana con aislamiento térmico, según una cualquiera de las reivindicaciones 1 a 5, **caracterizada por que** el inserto de cubierta (10) está unido a un lado interior de la cubierta (9) mediante sujeciones de plástico de aislamiento térmico.
- 65 7. La puerta o ventana con aislamiento térmico, según una cualquiera de las reivindicaciones 1 a 4, **caracterizado por que** el inserto de cubierta (10) está hecho de un cristal aislante térmico de doble capa.
8. La puerta o ventana con aislamiento térmico, según una cualquiera de las reivindicaciones 1 a 7, **caracterizado por que** en el inserto de cubierta (10) hay instalado un pasamanos (13) para facilitar el manejo de la ventana batiente (2).
9. El uso de la puerta o ventana con aislamiento térmico, según una cualquiera de las reivindicaciones 1 a 8 como una abertura en el techo.

10. El uso de la puerta o ventana con aislamiento térmico, según una cualquiera de las reivindicaciones 1 a 8 como una trampilla para tejado.

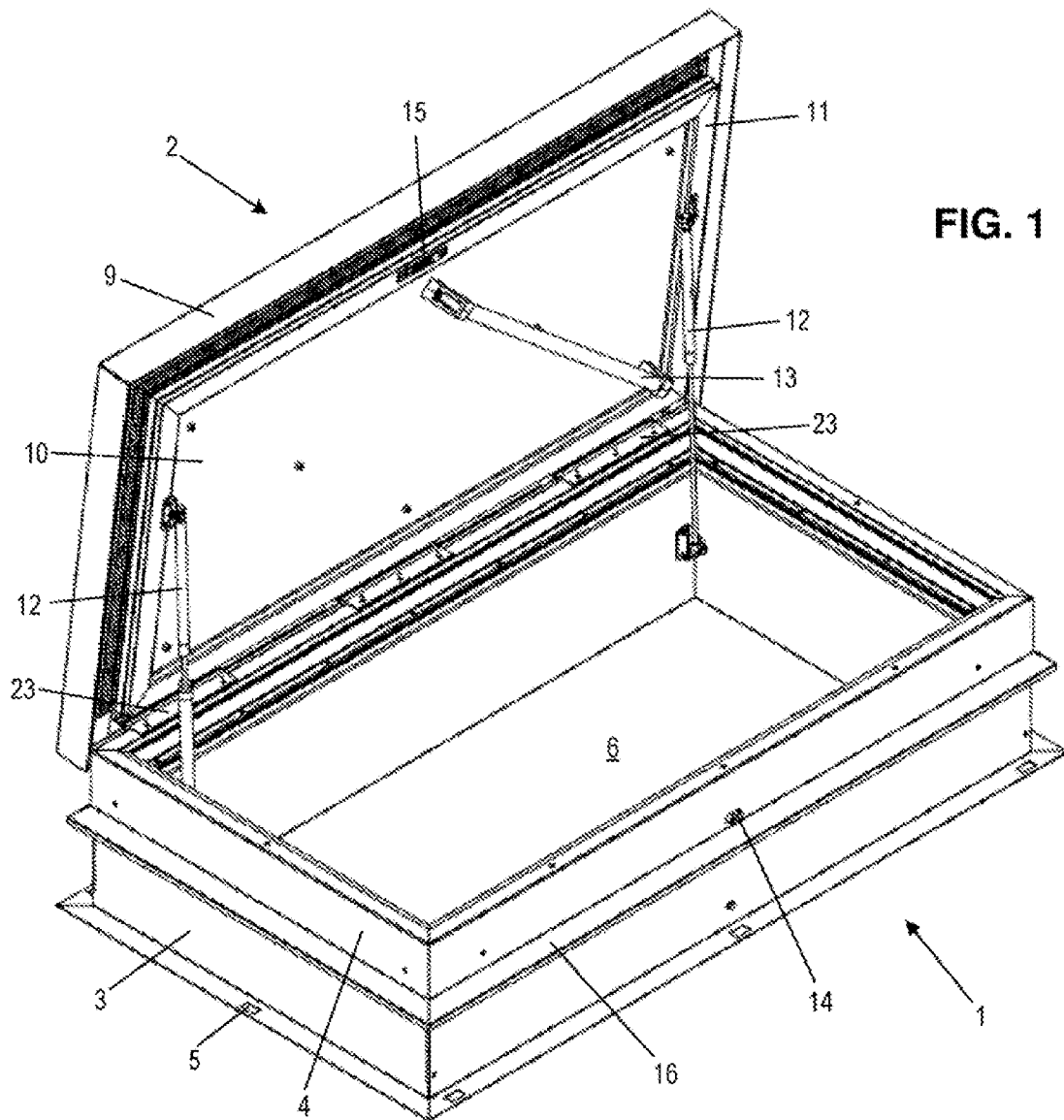


FIG. 1

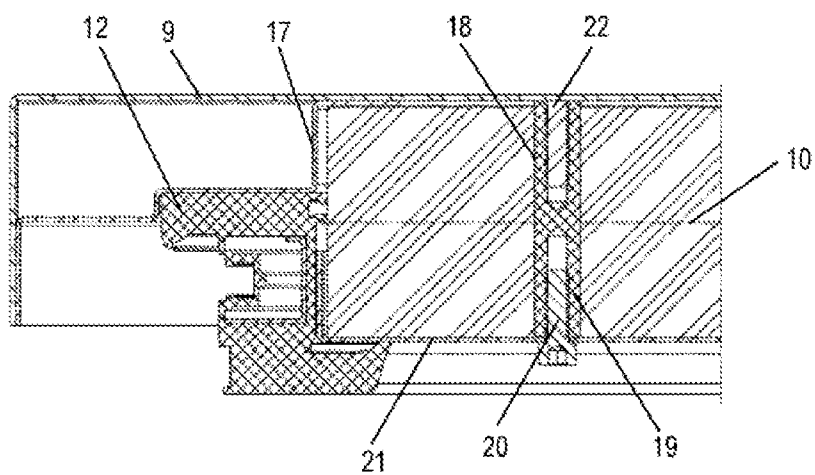
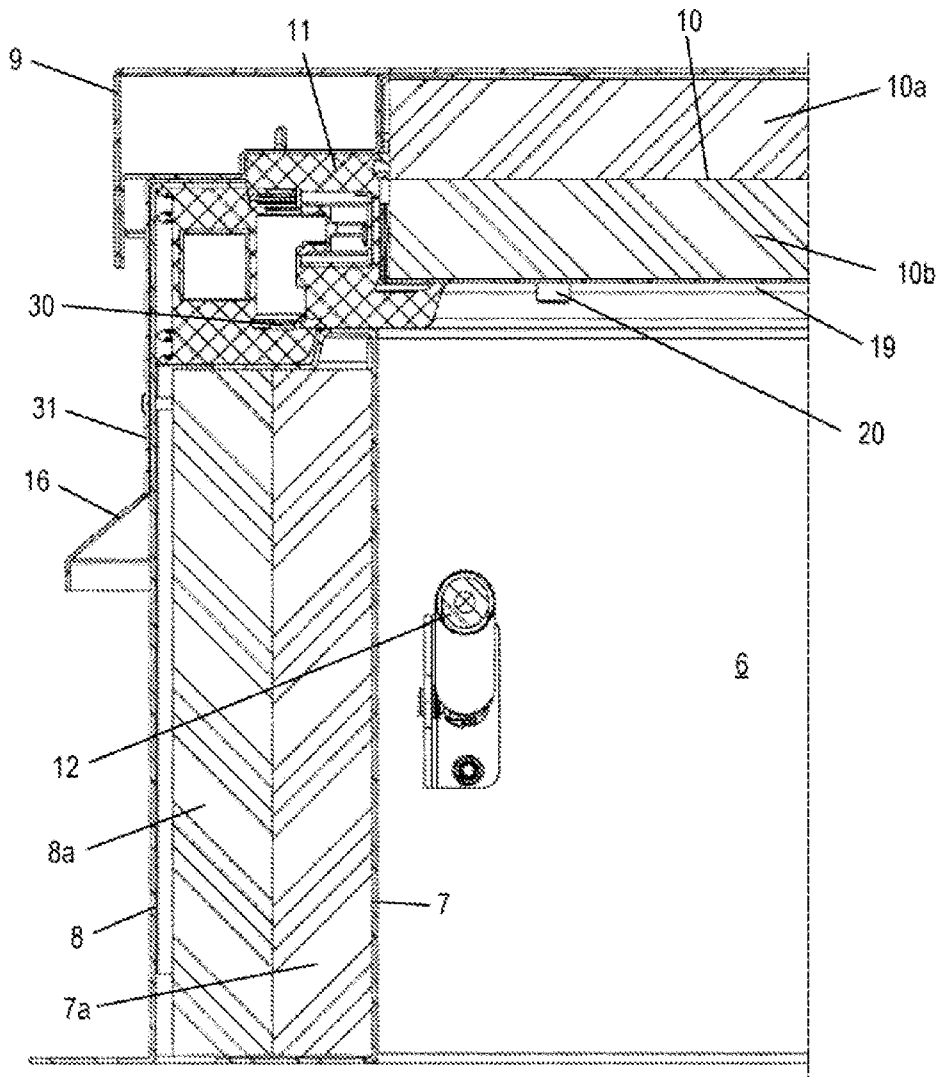
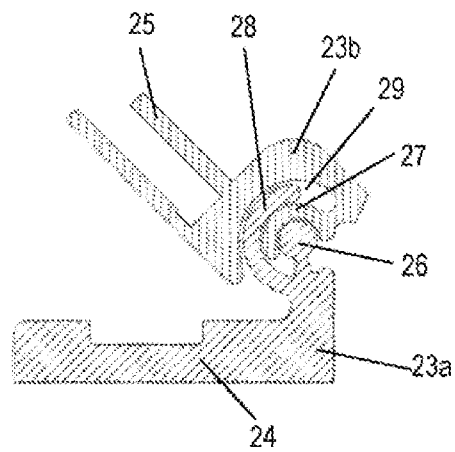


FIG. 3



**FIG. 2**



**FIG. 4**