



(12) 实用新型专利

(10) 授权公告号 CN 221860687 U

(45) 授权公告日 2024. 10. 18

(21) 申请号 202323667611.5

(22) 申请日 2023.12.29

(73) 专利权人 开封市祥符区气象局
地址 475000 河南省开封市祥符区纬三路与李太路交叉口东北120米

(72) 发明人 赵云飞 凌云

(74) 专利代理机构 南京金宁专利代理事务所
(普通合伙) 32479

专利代理师 赵岩

(51) Int. Cl.

G01W 1/02 (2006.01)

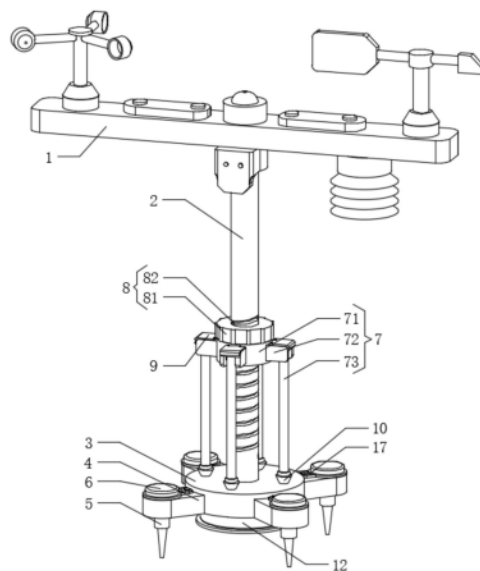
权利要求书1页 说明书4页 附图3页

(54) 实用新型名称

一种集成式可多环境使用的气象检测仪

(57) 摘要

本实用新型公开了一种集成式可多环境使用的气象检测仪,包括检测仪本体、安装架和底座,所述底座的表面固定连接支板,所述支板的顶部设置有入地锥,所述入地锥的顶部固定连接拍击板,所述安装架的表面活动连接有辅助支撑组件,所述安装架的表面设置有限位组件。本实用新型通过设置支板、入地锥和拍击板,通过敲打拍击板能够将入地锥敲进地下,此时拍击板和入地锥能够对支板进行固定限位,解决了由于该装置通过使用膨胀螺栓固定在地面上,因此难以拆卸或更换检测位置,使用范围较小,使用局限性较大,同时膨胀螺栓不能够重复使用,因此在对检测仪本体拆卸再安装时需要随身携带膨胀螺栓和特定工具,较为不便的问题。



1. 一种集成式可多环境使用的气象检测仪,包括检测仪本体(1)、安装架(2)和底座(3),其特征在于:所述检测仪本体(1)固定安装在安装架(2)的顶部,所述安装架(2)固定安装在底座(3)的顶部,所述底座(3)的表面固定连接支板(4),所述支板(4)设置有四个且呈环形等距离分布,所述支板(4)的顶部设置有入地锥(5),所述入地锥(5)靠近支板(4)的一端贯穿支板(4)并延伸至支板(4)的底部,所述入地锥(5)与支板(4)活动连接,所述入地锥(5)的顶部固定连接拍击板(6),所述安装架(2)的表面活动连接有辅助支撑组件(7),所述安装架(2)的表面设置有限位组件(8)。

2. 根据权利要求1所述的一种集成式可多环境使用的气象检测仪,其特征在于:所述辅助支撑组件(7)包括活动环(71),所述活动环(71)的表面固定连接连接件(72),所述连接件(72)设置有四个且呈环形等距离分布,所述连接件(72)的内壁通过轴销活动连接有支撑杆(73),所述支板(4)与支撑杆(73)呈交错设置。

3. 根据权利要求2所述的一种集成式可多环境使用的气象检测仪,其特征在于:所述限位组件(8)包括旋钮(81)和螺纹槽(82),所述螺纹槽(82)开设在安装架(2)的表面,所述螺纹槽(82)的内壁与旋钮(81)的内壁螺纹连接,所述旋钮(81)的底部与活动环(71)的顶部紧密贴合。

4. 根据权利要求3所述的一种集成式可多环境使用的气象检测仪,其特征在于:所述连接件(72)的顶部用过螺丝固定连接有限位板(9),所述限位板(9)呈L型设置,所述支撑杆(73)远离活动环(71)的一端固定连接锥脚(10),所述底座(3)的顶部开设有四个限位槽(11),所述锥脚(10)插接在限位槽(11)的内部。

5. 根据权利要求1所述的一种集成式可多环境使用的气象检测仪,其特征在于:所述底座(3)的顶部固定连接金属筒(12),所述入地锥(5)的表面活动连接有橡胶垫(13),所述拍击板(6)的底部与橡胶垫(13)的顶部相贴合。

6. 根据权利要求5所述的一种集成式可多环境使用的气象检测仪,其特征在于:所述金属筒(12)内壁的顶部开设有填充口(14),所述填充口(14)的内壁插接有橡胶塞(15),所述橡胶塞(15)的底部固定连接防护垫(16),所述防护垫(16)的顶部与金属筒(12)的底部相贴合。

7. 根据权利要求5所述的一种集成式可多环境使用的气象检测仪,其特征在于:所述橡胶垫(13)表面的内侧固定连接连接带(17),所述连接带(17)的材质为弹性纤维,所述连接带(17)的顶部设置有铆钉(18),所述铆钉(18)靠近支板(4)的一端依次贯穿连接带(17)和支板(4)并延伸至支板(4)的内部,所述铆钉(18)与连接带(17)和支板(4)螺纹连接。

一种集成式可多环境使用的气象检测仪

技术领域

[0001] 本实用新型涉及气象检测仪技术领域,具体为一种集成式可多环境使用的气象检测仪。

背景技术

[0002] 气象检测仪又可以被称为气象站,气象检测仪的工作原理基于气象监测系统;该设备能够将反应气象环境要素的指标进行监测和上传,用来确定被测区域的降雨量、风速风向、温湿度等气象环境要素。

[0003] 例如公开号CN219243136U,公开了一种可调节的气象检测仪,涉及气象检测仪技术领域,包括底座、安装架、风速检测仪、风向检测仪和温湿度传感器,风速检测仪、风向检测仪和温湿度传感器均固定安装于安装架的顶部。底座的顶部两侧均固定设有立柱,两个立柱的上端共同固定设有同一个支撑板,支撑板的上表面两侧均固定设有支撑座,安装架的底部位于两个支撑座之间,且安装架的两侧均通过转轴分别与支撑座转动连接,安装架的底部可通过转轴角度旋转,使得安装架能够水平放下,从而便于对安装架上的检测仪进行维修。本实用新型可对气象检测仪的安装高度进行调节,便于对气象检测仪进行维修,降低维修强度,同时维修安全性较高。

[0004] 基于对专利号的搜索,结合现有技术中的不足发现:

[0005] 虽然这种气象检测仪能够对安装高度进行调节,便于对气象检测仪进行维修,但是在使用时,由于该装置通过使用膨胀螺栓固定在地面上,因此难以拆卸或更换检测位置,使用范围较小,使用局限性较大,同时膨胀螺栓不能够重复使用,因此在对检测仪本体拆卸再安装时需要随身携带膨胀螺栓和特定工具,较为不便。

实用新型内容

[0006] 为解决上述背景技术中提出的问题,本实用新型的目的在于提供一种集成式可多环境使用的气象检测仪,具备了便于对检测仪本体进行移动和定位的优点,解决了由于该装置通过使用膨胀螺栓固定在地面上,因此难以拆卸或更换检测位置,使用范围较小,使用局限性较大,同时膨胀螺栓不能够重复使用,因此在对检测仪本体拆卸再安装时需要随身携带膨胀螺栓和特定工具,较为不便的问题。

[0007] 为实现上述目的,本实用新型提供如下技术方案:一种集成式可多环境使用的气象检测仪,包括检测仪本体、安装架和底座,所述检测仪本体固定安装在安装架的顶部,所述安装架固定安装在底座的顶部,所述底座的表面固定连接有一支板,所述支板设置有四个且呈环形等距离分布,所述支板的顶部设置有入地锥,所述入地锥靠近支板的一端贯穿支板并延伸至支板的底部,所述入地锥与支板活动连接,所述入地锥的顶部固定连接有一拍击板,所述安装架的表面活动连接有辅助支撑组件,所述安装架的表面设置有限位组件。

[0008] 作为本实用新型优选的,所述辅助支撑组件包括活动环,所述活动环的表面固定连接有一连接件,所述连接件设置有四个且呈环形等距离分布,所述连接件的内壁通过轴销

活动连接有支撑杆,所述支板与支撑杆呈交错设置。

[0009] 作为本实用新型优选的,所述限位组件包括旋钮和螺纹槽,所述螺纹槽开设在安装架的表面,所述螺纹槽的内壁与旋钮的内壁螺纹连接,所述旋钮的底部与活动环的顶部紧密贴合。

[0010] 作为本实用新型优选的,所述连接件的顶部用过螺丝固定连接有限位板,所述限位板呈L型设置,所述支撑杆远离活动环的一端固定连接有锥脚,所述底座的顶部开设有四个限位槽,所述锥脚插接在限位槽的内部。

[0011] 作为本实用新型优选的,所述底座的顶部固定连接有金属筒,所述入地锥的表面活动连接有橡胶垫,所述拍击板的底部与橡胶垫的顶部相贴合。

[0012] 作为本实用新型优选的,所述金属筒内壁的顶部开设有填充口,所述填充口的内壁插接有橡胶塞,所述橡胶塞的底部固定连接有防护垫,所述防护垫的顶部与金属筒的底部相贴合。

[0013] 作为本实用新型优选的,所述橡胶垫表面的内侧固定连接有连接带,所述连接带的材质为弹性纤维,所述连接带的顶部设置有铆钉,所述铆钉靠近支板的一端依次贯穿连接带和支板并延伸至支板的内部,所述铆钉与连接带和支板螺纹连接。

[0014] 与现有技术相比,本实用新型的有益效果如下:

[0015] 1、本实用新型通过设置支板、入地锥和拍击板,通过敲打拍击板能够将入地锥敲进地下,此时拍击板和入地锥能够对支板进行固定限位,解决了由于该装置通过使用膨胀螺栓固定在地面上,因此难以拆卸或更换检测位置,使用范围较小,使用局限性较大,同时膨胀螺栓不能够重复使用,因此在对检测仪本体拆卸再安装时需要随身携带膨胀螺栓和特定工具,较为不便的问题,达到了便于对检测仪本体进行移动和定位的效果。

[0016] 2、本实用新型通过设置辅助支撑组件,活动环能够对连接件进行限位,连接件限位能够对支撑杆进行限位,当需要对安装架进行定位时,先通过转动支撑杆使支撑杆的底端向外侧进行扩展,然后再通过下移活动环带动支撑杆与地面进行接触。

[0017] 3、本实用新型通过设置限位组件,螺纹槽能够对旋钮进行限位,当活动环向下移动与底座的顶部接触时,通过转动旋钮使旋钮下移与活动环的顶部接触则能够对活动环进行限位,从而能够避免活动环带动支撑杆发生移动。

附图说明

[0018] 图1为本实用新型立体结构示意图;

[0019] 图2为本实用新型辅助支撑组件结构示意图;

[0020] 图3为本实用新型底座结构示意图;

[0021] 图4为本实用新型金属筒和防护垫结构示意图。

[0022] 图中:1、检测仪本体;2、安装架;3、底座;4、支板;5、入地锥;6、拍击板;7、辅助支撑组件;71、活动环;72、连接件;73、支撑杆;8、限位组件;81、旋钮;82、螺纹槽;9、限位板;10、锥脚;11、限位槽;12、金属筒;13、橡胶垫;14、填充口;15、橡胶塞;16、防护垫;17、连接带;18、铆钉。

具体实施方式

[0023] 下面将结合本实用新型实施例中的附图,对本实用新型实施例中的技术方案进行清楚、完整地描述,显然,所描述的实施例仅仅是本实用新型一部分实施例,而不是全部的实施例。基于本实用新型中的实施例,本领域普通技术人员在没有做出创造性劳动前提下所获得的所有其他实施例,都属于本实用新型保护的范围。

[0024] 如图1至图4所示,本实用新型提供了一种集成式可多环境使用的气象检测仪,包括检测仪本体1、安装架2和底座3,检测仪本体1固定安装在安装架2的顶部,安装架2固定安装在底座3的顶部,底座3的表面固定连接有支板4,支板4设置有四个且呈环形等距离分布,支板4的顶部设置有入地锥5,入地锥5靠近支板4的一端贯穿支板4并延伸至支板4的底部,入地锥5与支板4活动连接,入地锥5的顶部固定连接有拍击板6,安装架2的表面活动连接有辅助支撑组件7,安装架2的表面设置有限位组件8。

[0025] 参考图1,辅助支撑组件7包括活动环71,活动环71的表面固定连接有连接件72,连接件72设置有四个且呈环形等距离分布,连接件72的内壁通过轴销活动连接有支撑杆73,支板4与支撑杆73呈交错设置。

[0026] 作为本实用新型的一种技术优化方案,通过设置辅助支撑组件7,活动环71能够对连接件72进行限位,连接件72限位能够对支撑杆73进行限位,当需要对安装架2进行定位时,先通过转动支撑杆73使支撑杆73的底端向外侧进行扩展,然后再通过下移活动环71带动支撑杆73与地面进行接触。

[0027] 参考图1,限位组件8包括旋钮81和螺纹槽82,螺纹槽82开设在安装架2的表面,螺纹槽82的内壁与旋钮81的内壁螺纹连接,旋钮81的底部与活动环71的顶部紧密贴合。

[0028] 作为本实用新型的一种技术优化方案,通过设置限位组件8,螺纹槽82能够对旋钮81进行限位,当活动环71向下移动与底板的顶部接触时,通过转动旋钮81使旋钮81下移与活动环71的顶部接触则能够对活动环71进行限位,从而能够避免活动环71带动支撑杆73发生移动。

[0029] 参考图1和图3,连接件72的顶部用过螺丝固定连接有限位板9,限位板9呈L型设置,支撑杆73远离活动环71的一端固定连接有锥脚10,底座3的顶部开设有四个限位槽11,锥脚10插接在限位槽11的内部。

[0030] 作为本实用新型的一种技术优化方案,通过设置限位板9、锥脚10和限位槽11,限位板9能够对支撑杆73进行限位,从而能够避免支撑杆73转动角度过大,限位槽11能够对锥脚10进行限位,锥脚10限位能够对支撑杆73进行限位,从而能够避免在对安装架2进行移动时支撑杆73带动锥脚10发生晃动与使用者产生刮蹭。

[0031] 参考图3和图4,底座3的顶部固定连接有金属筒12,入地锥5的表面活动连接有橡胶垫13,拍击板6的底部与橡胶垫13的顶部相贴合。

[0032] 作为本实用新型的一种技术优化方案,通过设置金属筒12和橡胶垫13,金属筒12内壁面设置光滑,入地锥5进入地下能够带动金属筒12深入地下,此时金属筒12能够提高底座3的稳定性,橡胶垫13能够避免使用者在敲打拍击板6时拍击板6与支板4发生硬性碰撞。

[0033] 参考图4,金属筒12内壁的顶部开设有填充口14,填充口14的内壁插接有橡胶塞15,橡胶塞15的底部固定连接有防护垫16,防护垫16的顶部与金属筒12的底部相贴合。

[0034] 作为本实用新型的一种技术优化方案,通过设置填充口14、橡胶塞15和防护垫16,

填充口14能够对橡胶塞15进行限位,橡胶塞15限位能够对防护垫16进行限位,防护垫16能够对金属筒12进行遮挡,从而能够避免底座3带动金属筒12在移动时与使用者发生刮蹭。

[0035] 参考图3,橡胶垫13表面的内侧固定连接连接有连接带17,连接带17的材质为弹性纤维,连接带17的顶部设置有铆钉18,铆钉18靠近支板4的一端依次贯穿连接带17和支板4并延伸至支板4的内部,铆钉18与连接带17和支板4螺纹连接。

[0036] 作为本实用新型的一种技术优化方案,通过设置连接带17和铆钉18,铆钉18能够对连接带17进行固定限位,连接带17能够对橡胶垫13进行限位,从而能够避免橡胶垫13发生丢失。

[0037] 本实用新型的工作原理及使用流程:在使用时,先通过拉动防护垫16使橡胶塞15脱离填充口14,然后将底座3放置在检测区域的地面,接着通过转动旋钮81使旋钮81向上移动一端距离,此时旋钮81远离活动环71,使用者通过向上移动活动环71能够带动支撑杆73和锥脚10向上进行移动使锥脚10脱离限位槽11内部,然后再通过转动支撑杆73使支撑杆73的底端向外侧进行扩展,接着通过下移活动环71带动支撑杆73与地面进行接触,此时活动环71的底部与底座3顶部贴合,然后通过反转旋钮81使旋钮81下移与活动环71的顶部贴合,此时支撑杆73能够对安装架2起到支撑的作用,旋钮81能够对活动环71进行限位,从而能够避免活动环71带动支撑杆73向上移动,使用者再通过敲击拍击板6使入地锥5进入地下,同时随着入地锥5深入地下能够带动金属筒12深入地下,从而提高了底座3的稳定性,即可完成安装,当需要对其他区域的环境要素进行检测时,先通过拉动拍击板6带动入地锥5向上进行移动使入地锥5脱离地面,然后再转动旋钮81向上进行移动,接着将活动环71上移带动支撑杆73和锥脚10回收到安装架2旁,最后通过上提安装架2则能够对检测仪本体1进行移动,从而便于对不同区域的环境要素进行检测。

[0038] 综上所述:该一种集成式可多环境使用的气象检测仪,通过设置支板4、入地锥5和拍击板6,通过敲打拍击板6能够将入地锥5敲进地下,此时拍击板6和入地锥5能够对支板4进行固定限位,解决了由于该装置通过使用膨胀螺栓固定在地面上,因此难以拆卸或更换检测位置,使用范围较小,使用局限性较大,同时膨胀螺栓不能够重复使用,因此在对检测仪本体拆卸再安装时需要随身携带膨胀螺栓和特定工具,较为不便的问题。

[0039] 需要说明的是,在本文中,诸如第一和第二等之类的关系术语仅仅用来将一个实体或者操作与另一个实体或操作区分开来,而不一定要求或者暗示这些实体或操作之间存在任何这种实际的关系或者顺序。而且,术语“包括”、“包含”或者其任何其他变体意在涵盖非排他性的包含,从而使得包括一系列要素的过程、方法、物品或者设备不仅包括那些要素,而且还包括没有明确列出的其他要素,或者是还包括为这种过程、方法、物品或者设备所固有的要素。

[0040] 尽管已经示出和描述了本实用新型的实施例,对于本领域的普通技术人员而言,可以理解在不脱离本实用新型的原理和精神的情况下可以对这些实施例进行多种变化、修改、替换和变型,本实用新型的范围由所附权利要求及其等同物限定。

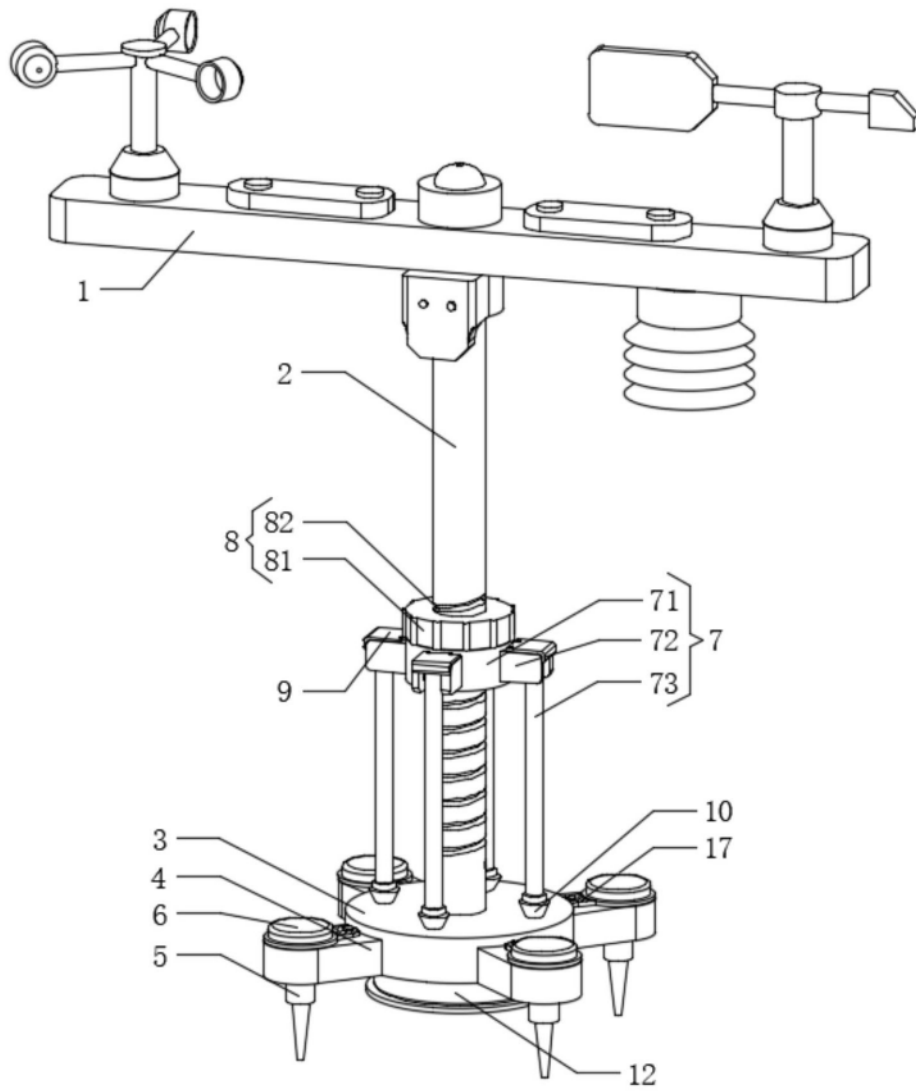


图1

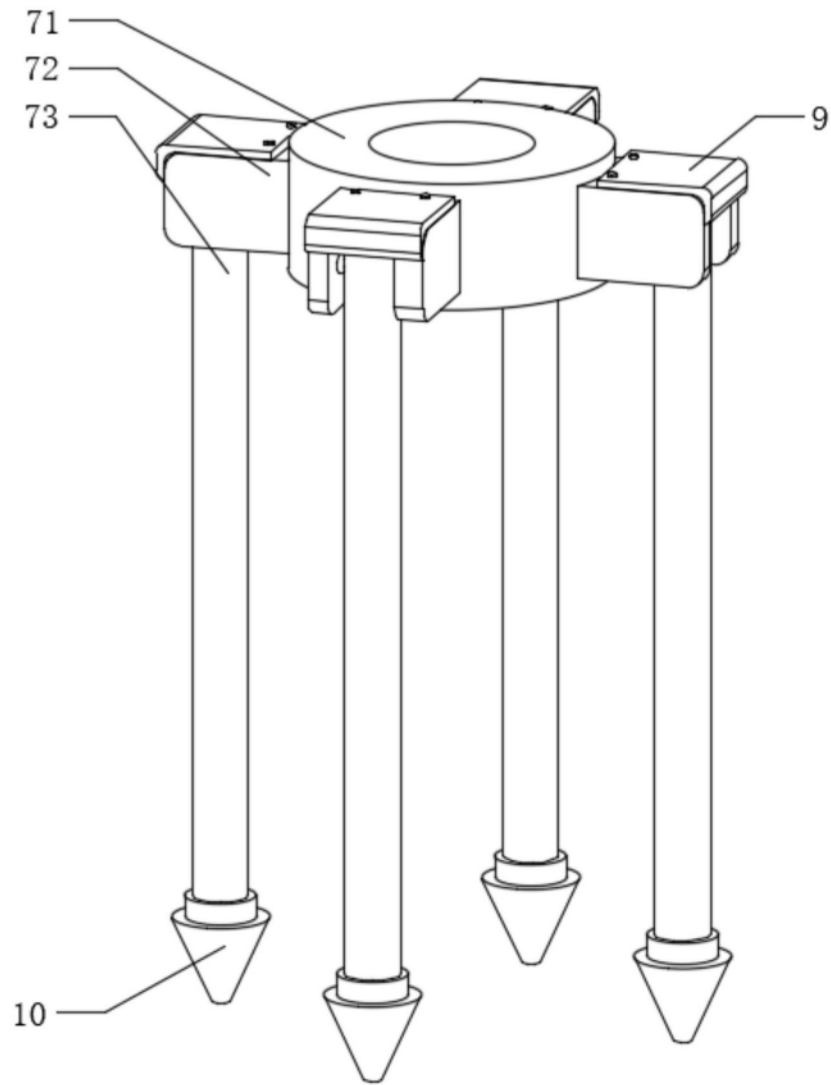


图2

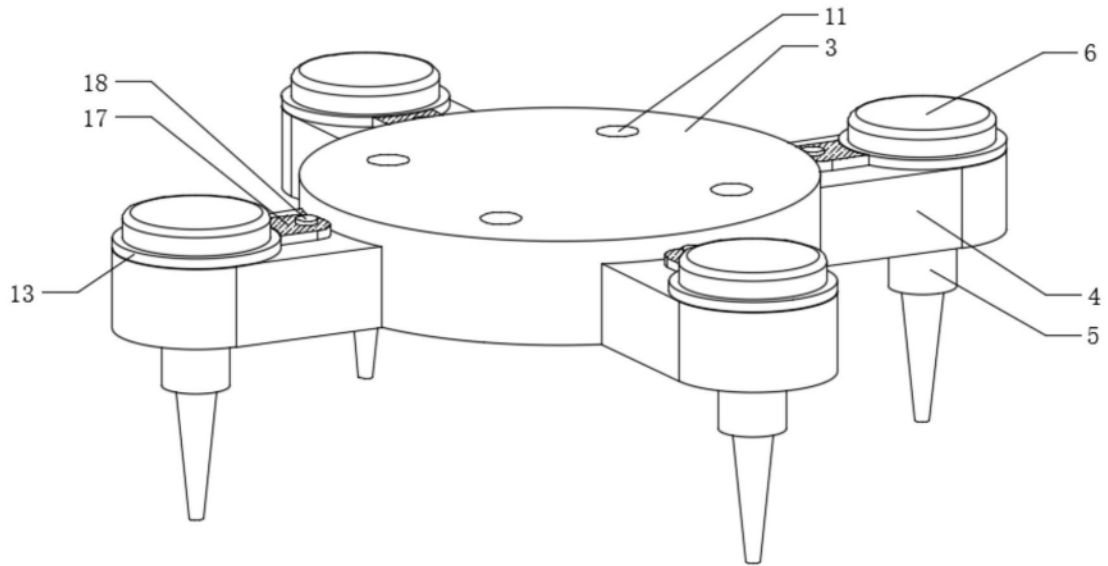


图3

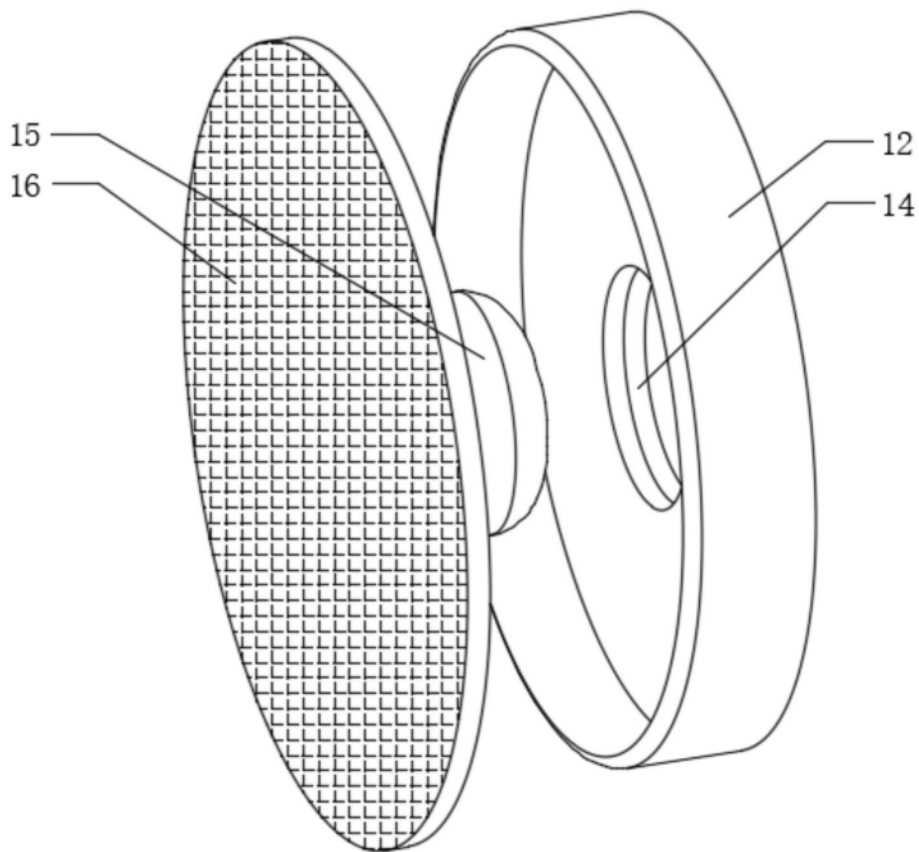


图4