

發明專利說明書

(本說明書格式、順序及粗體字，請勿任意更動，※記號部分請勿填寫)

※ 申請案號：96144067

※ 申請日期：96.11.21

※IPC 分類：

B24B 47/06 (2006.01)

B24B 47/20 (2006.01)

B24B 13/06 (2006.01)

一、發明名稱：(中文/英文)

構造物之加工方法及裝置

METHOD AND APPARATUS FOR WORKING STRUCTURE

二、申請人：(共 1 人)

姓名或名稱：(中文/英文)

TOWA 股份有限公司 / TOWA CORPORATION

代表人：(中文/英文)

河原洋逸 / KAWAHARA, YOICHI

住居所或營業所地址：(中文/英文)

日本國京都府京都市南區上鳥羽上調子町5番地

5, KAMITOBATA KAMICHOSHI-CHO, MINAMI-KU, KYOTO-SHI, KYOTO 601-8105 JAPAN

國籍：(中文/英文)

日本 / JAPAN

三、發明人：(共 3 人)

姓名：(中文/英文)

1. 國松真也 / KUNIMATSU, SHINYA

2. 大西久喜 / ONISHI, HISAYOSHI

3. 松尾真 / MATSUO, MAKOTO

國籍：(中文/英文)

1.~3. 日本 / JAPAN

四、聲明事項：

主張專利法第二十二條第二項 第一款或 第二款規定之事實，其事實發生日期為：。

申請前已向下列國家（地區）申請專利：

【格式請依：受理國家（地區）、申請日、申請案號 順序註記】

有主張專利法第二十七條第一項國際優先權：

1. 日本、 2006/11/24、 2006-317162

無主張專利法第二十七條第一項國際優先權：

主張專利法第二十九條第一項國內優先權：

【格式請依：申請日、申請案號 順序註記】

主張專利法第三十條生物材料：

須寄存生物材料者：

國內生物材料 【格式請依：寄存機構、日期、號碼 順序註記】

國外生物材料 【格式請依：寄存國家、機構、日期、號碼 順序註記】

不須寄存生物材料者：

所屬技術領域中具有通常知識者易於獲得時，不須寄存。

九、發明說明：

【發明所屬之技術領域】

技術領域

本發明係有關於一種對加工被削材而具有所需形狀凹
5 部之構造物進行加工的構造物之加工方法，更有關於一種
加工光學零件成形用模具(構造物)的光學零件成形用模具
(構造物)之加工方法，前述光學零件成形用模具(構造物)係
例如可藉由以矽氧樹脂等樹脂材料形成發光二極體(Light
Emitting Diode, LED)晶片等光元件(電子零件)，而形成菲
10 涅耳透鏡(Fresnel lens)、LED零件等光學零件者。

【先前技術】

背景技術

以下，根據第13A、13B圖，說明至今使用四軸車床切
削加工裝置之模具材料加工。迄今，使用車床加工裝置
15 101(例如，至少驅動於X軸、Y軸、Z軸、C軸之四軸方向而
進行切削加工的X-Y-Z-C軸之四軸車床切削加工裝置)，以
單晶鑽石工具等切削工具103(刀)來加工模具材料102(被削
材)，藉此對可形成菲涅耳透鏡等光學零件之光學零件成形
用模具(構造物)進行加工。前述方法係施行如下。

20 首先，將模具材料102安裝於車床加工裝置101之模具
材料安裝部104，再以前述加工裝置101之C軸作為軸心(旋
轉中心105)，使模具材料旋轉於旋轉方向(在圖例中為向右
旋轉109)。接著，以呈旋轉狀態之模具材料102的旋轉軸心
作為中心105，利用切削工具103進行切削加工(車削)，藉此

於模具材料102之被加工面107形成一個具有圓形開口部且對應於菲涅耳透鏡形狀之加工面的菲涅耳透鏡成形用(光學零件成形用)模穴凹部106。

此時，同時在經切削加工之模穴凹部106之加工面，以旋轉軸心(C軸)作為中心105呈同心圓狀地形成所需數之具有所需形狀的周緣溝，而形成具有一個模穴凹部106之模具材料102(模穴零件108)。

然後，藉由將前述具有一個模穴凹部106之模穴零件108依所需數整齊排列組合，可形成具有所需數之模穴凹部106的模穴組(分割模)。

又，使用加工裝置101之其他加工方法係如上述，將模具材料102安裝於加工裝置101之模具材料安裝部104，並以前述裝置之C軸作為軸心而使模具材料102旋轉，首先，以模具材料之旋轉中心105作為中心，利用切削工具103切削加工一個模穴凹部106，然後，更藉由反覆移動所加工之模具材料102加工位置(改變加工位置)的步驟，而於模具材料102加工出所需數之模穴凹部106，可形成具有所需數之模穴凹部106的模穴組(分割模)。

關於如上述之使用習知四軸車床切削加工裝置之模具材料加工，係例如特開平07-241918號之第4圖及與其相關之描述所揭示者。

另外，也研發出電子束平版印刷法來代替前述車床加工裝置101之加工。然而，為了得到最佳的曝光分布，需要進行相當多次的試誤(try and error)，並且，所加工之模穴

凹部106較小。因此，由前述平版印刷法所形成之成形用模具的加工效率較差，而無法實用化。

亦即，如前所述，至今係使用車床加工裝置101，來加工可形成菲涅耳透鏡等光學零件之光學零件成形用模具
5 (成為構造物之分離模)。

然而，如前所述，為了加工所需數(多數個)之模穴零件108(一個模穴凹部106)，分別需要準備時間，無法有效率地切削加工具有所需數(複數個)模穴凹部之模具(分割模)，而無法有效率地製作光學零件成形用模具。因此，會有無法
10 提升光學零件成形用模具(構造物)之生產性的弊端。

又，如前所述，整齊排列組合模穴零件108時，在組合後之模穴組的組合基準面(被加工面107)容易形成段差。因此，需花費較多時間使前述基準面(107)形成為一(平整的)平面。結果，會降低生產性，在光學零件成形用模具之加工(方法)中，會有無法有效率地提升光學零件成形用模具
15 (構造物)之生產性的問題。

另外，關於形成於模具材料(被削材)102之模穴凹部106的配置，非常難以依所需之間距高精準度地配置模穴凹部
106。

20 又，在可形成菲涅耳透鏡等光學零件之光學零件成形用模具的加工時，近年來，為了提昇前述透鏡之透明度或反光器之反射特性，須將前述加工面加工成鏡面。

然而，在如前述之加工中，特別在切削加工超硬材料等難以切削之材料時，由於無法得到充分的所需切削速

度，因此加工阻力會變大而無法將前述加工面(例如凹曲面)加工成鏡面。

所以，在加工光學零件成形用模具時，會有無法有效率地將形成於模具之加工面加工成鏡面，而無法有效率地加工高品質性之加工面的弊病。

又，關於形成菲涅耳透鏡等光學零件之光學零件成形用模具(構造物)的加工，近年來，不僅是切削加工具有呈軸對稱之圓形開口部及球面狀之加工部(凹曲面)的模具凹部106，也須加工具有所需形狀之開口部及非球面狀之加工面的光學零件成形用模穴凹部。

然而，如前述之以旋轉軸心105為中心的加工，並無法有效率地加工如前述形狀的模穴凹部，在光學零件成形用模具之加工(方法)中，會有無法有效率地加工具有所需形狀之開口部及非球面狀之加工面的光學零件成形用模穴凹部的弊病。

【發明內容】

發明揭示

本發明之目的係在構造物之加工方法中，可有效率地切削加工具有所需數(複數個)模穴凹部之構造物，而可有效率地提升構造物之生產性。

本發明之另一目的係在加工構造物時，可有效率地將加工構造物之加工面加工成鏡面，而可有效率地加工高品質性的加工面。

本發明之另一目的係在加工構造物時，可有效率地加

工具有所需形狀之開口部及非球面狀之加工面的模穴凹部。

本發明之另一目的係在加工光學零件成形用模具時，可有效率地切削加工具有所需數(複數個)模穴凹部之模具(分割模)，而可有效率地提升光學零件成形用模具的生產性。

本發明之另一目的係在加工光學零件成形用模具時，可有效率地將模具之加工面加工成鏡面，而有效率地加工高品質性的加工面。

10 本發明之另一目的係在加工光學零件成形用模具時，可有效率地加工具有所需形狀之開口部及非球面狀之加工面的光學零件成形用模穴凹部。

用以解決上述技術課題之本發明的構造物之加工方法，係使用至少具有互相垂直之直進驅動軸3軸及旋轉驅動被削材之旋轉軸的加工裝置，利用於X方向與Y方向上驅動且在Z方向上相對地調整對於前述被削材之所需切削量的切削工具，在使被削材以C軸作為旋轉軸心而旋轉之狀態下進行切削加工，藉此於前述被削材形成所需形狀之凹部者，且該構造物之加工方法包含有以下步驟：於X方向與Y
15 方向上驅動前述切削工具，並使之向與前述C軸之旋轉相同的旋轉方向同步旋轉；及於前述被削材之所需位置利用前述切削工具施行切削加工，藉此於前述被削材形成前述所需形狀之凹部，且前述藉由前述切削工具於被削材施行切削加工的步驟包含使前述切削工具之刀刃產生橢圓振動，
20

藉此以相對之所需切削速度對前述被削材進行橢圓振動切削加工的步驟。

又，前述構造物之加工方法的一實施例，係在前述藉由前述切削工具於被削材施行切削加工的步驟中，藉由從
5 被削材之移動速度與切削工具之移動速度所產生的相對切削運送速度、及橢圓振動軌跡之振動速度，相對地形成所需之切削速度。

又，用以解決上述技術課題之本發明的構造物之加工方法，係使用至少具有互相垂直之直進驅動軸3軸及旋轉驅
10 動被削材之旋轉軸的加工裝置，利用於X方向與Y方向上驅動且在Z方向上相對地調整對於前述被削材之所需切削量的切削工具，在使被削材以C軸作為旋轉軸心而旋轉之狀態下進行切削加工，藉此於前述被削材形成所需形狀之凹部者，且該構造物之加工方法包含有以下步驟：於X方向與Y
15 方向上驅動前述切削工具，並使之向與前述C軸之旋轉相同的旋轉方向同步旋轉；於前述被削材之所需位置利用前述切削工具進行切削加工，藉此於前述被削材形成前述所需形狀之凹部；及在前述以切削工具進行被削材之切削加工步驟時，以相對之所需切削速度對於前述被削材進行高速
20 銑削加工。

又，前述構造物之加工方法之一實施型態，係在以切削工具進行被削材之切削加工步驟時，藉由從前述被削材之移動速度與旋轉切削工具之移動速度所產生的相對切削運送速度、及旋轉刀的旋轉速度，相對地形成所需之切削

速度。

又，前述構造物之加工方法之另一實施型態，係在藉由切削工具進行被削材之切削加工步驟時，在以前述切削工具所形成之成形用模穴凹部開口部的3點鐘方向，配置前述切削工具之刀刃。

又，用以解決上述技術課題之本發明的構造物之加工裝置，係包含有互相垂直的直進驅動軸3軸、旋轉驅動被削材的旋轉軸、及於X方向與Y方向上驅動且在Z方向上相對地調整對於前述被削材之所需切削量的切削工具者，且該構造物之加工裝置設置有可使前述切削工具產生橢圓振動軌跡的橢圓振動產生部。

又，本發明之構造物之加工裝置，係包含有互相垂直的直進驅動軸3軸、旋轉驅動被削材的旋轉軸、及於X方向與Y方向上驅動且在Z方向上相對地調整對於前述被削材之所需切削量的切削工具者，且該構造物之加工裝置係設置有高速銑削加工用之旋轉切削工具作為前述切削工具而構成者。

根據本發明，在構造物之加工方法中，可有效率地切削加工具有所需數(複數個)模穴凹部之構造物，而可達到有效率地提升構造物之生產性的優異效果。

又，根據本發明，在加工構造物時，可有效率地將加工構造物之加工面加工成鏡面，而可達到有效率地加工高品質性之加工面的優異效果。

又，根據本發明，在加工構造物時，可達到有效率地

加工具有所需形狀之開口部及非球面狀之加工面的模穴凹部的優異效果。

又，根據本發明，在加工光學零件成形用模具時，可有效率地切削加工具有所需數之模穴凹部之模具(分割
5 模)，而可達到有效率地提升光學零件成形用模具之生產性的優異效果。

又，根據本發明，在加工光學零件成形用模具時，可有效率地將模具之加工面加工成鏡面，而達到有效率地加工高品質性之加工面的優異效果。

10 又，根據本發明，在加工光學零件成形用模具時，可達到有效率地加工具有所需形狀之開口部及非球面狀之加工面的光學零件成形用模穴凹部的優異效果。

圖式簡單說明

第1圖係概略地顯示本發明之四軸車床切削加工裝置
15 的概略立體圖。

第2A圖係第1圖所示之裝置的概略正視圖，第2B圖係第1圖所示之裝置的概略平面圖。

第3A、3B圖係放大第1圖所示裝置之主要部位而概略顯示的概略放大立體圖，第3A、3B圖顯示切削加工旋轉中
20 之模具材料之被加工面的狀態。

第4A、4B圖係放大第1圖所示裝置之主要部位而概略顯示的概略放大立體圖，第4A、4B圖係接續第3A、3B圖而顯示切削加工旋轉中之模具材料之被加工面的狀態。

第5圖係放大第1圖所示裝置之主要部位而概略顯示的

概略放大側視圖，概略地顯示旋轉中之模具材料之被加工面上的切削工具之前端的軌跡。

第6A圖係放大第1圖所示裝置之主要部位而概略顯示的概略放大側視圖，顯示旋轉之模具材料之被加工面上所示的「P」字的狀態，而第6B圖係放大第1圖所示裝置之主要部位而概略顯示的概略放大側視圖，顯示於旋轉之模具材料之被加工面上切削加工的模穴凹部之開口部。

第7A圖係放大第1圖所示裝置之主要部位而概略顯示的概略放大正視圖，第7B圖係放大第1圖所示裝置之主要部位而概略顯示的概略放大立體圖，第7A、7B圖顯示以切削工具將模具材料進行橢圓振動切削的狀態。

第8A、8B圖係放大第1圖所示之模具材料而概略顯示的縱截面圖，顯示加工菲涅耳透鏡成形用模具的狀態。

第9圖係概略地顯示以第1圖所示之裝置加工之菲涅耳透鏡成形用模具(分割模)的概略立體圖。

第10圖係概略地顯示具有第9圖所示之菲涅耳透鏡成形用模具(分割模)之壓縮成形用模具的概略截面圖。

第11圖係概略地顯示安裝於第1圖所示之裝置之模具材料之被加工面的概略側視圖，第11圖係說明前述被加工面上之菲涅耳透鏡成形用之模穴凹部之位置的圖。

第12A圖係放大安裝於本發明另一實施例之裝置之模具材料安裝部之模具材料而概略地顯示的概略放大側視圖，第12B圖係更放大第12A圖所示之模具材料之重要部位而概略地顯示的概略放大側視圖。

第13A圖係放大安裝於習知四軸車床切削加工裝置之
模具材料安裝部之模具材料而概略地顯示的概略放大側視
圖，第13B圖係更放大第13A圖所示之模具材料而概略地顯
示的概略放大立體圖。

5 【實施方式】

實施發明之最佳型態

以下，關於使用本發明之實施型態的構造物之加工裝
置及使用其之加工方法，說明其基本構成。在本實施型態
中，使用加工裝置(以及以數值控制以下各軸的NC控制裝
10 置)，而前述加工裝置包含有：互相垂直的直進驅動軸3軸(例
如，X軸、Y軸、Z軸之3軸)；及旋轉驅動模具材料(被削材)
的旋轉軸(例如C軸)。藉由前述加工裝置，使用例如至少驅
動於X軸、Y軸、Z軸、C軸之四軸方向而進行切削加工的
X-Y-Z-C軸之四軸車床切削加工裝置，以切削工具將模具材
15 料切削加工，而加工可樹脂成形菲涅耳透鏡等光學零件之
光學零件成形用模具(構造物)。

在本實施型態之加工方法中，首先，將模具材料安裝
於模具材料安裝部，以C軸作為旋轉中心，使模具材料安裝
部向右旋轉，藉此，以所需之旋轉速度使模具材料旋轉。

20 此時，以C軸為旋轉中心，以所需之旋轉速度(所需之
週速)旋轉模具材料之被加工面的所需處。並且，在位於相
對於C軸(旋轉中心)位置為所需距離之所需位置進行切削
加工的模穴凹部開口部之任意一點，也對應於模具材料安
裝部之向右旋轉，在前述模穴開口部之內部以所需之移動

速度向右旋轉地依模具材料之軌跡旋轉移動(參照第6A、6B圖)。

接著，在前述旋轉模具材料之所需位置進行切削加工的模穴凹部開口部內部之3點鐘方向(3點鐘側)位置(模穴開口部內之切削加工位置)，對合切削工具之刀刃。並且，將

5 切削工具個別獨立地向X方向及Y方向驅動，以使切削工具之刀刃可對合於旋轉模具材料開口部之3點鐘方向的位置。

此時，例如，在模穴開口部之3點鐘方向的位置，切削工具之刀刃從模穴開口部之外周緣接近開口部之所需位置

10 (中心)，移動而進行切削加工(或者，從開口部之中心離開至外周緣，移動而進行切削加工)。亦即，切削工具之刀刃係依所需之移動速度移動切削工具之軌跡(例如，螺旋形狀之軌跡)。

因此，在模穴開口部內部之3點鐘方向的位置，模穴開口部內之任意一點(模具材料)一直以所需之移動速度移動，並且，切削工具之刀刃係以所需之移動速度移動。所以，藉由模具材料所需的移動速度(軌跡)、及切削工具之所需的移動速度(軌跡)，可在模具材料及切削工具間形成相對的所需切削運送速度(雙方之移動軌跡所產生的切削運送

20 速度)(同步控制)。

亦即，從模具材料(被削材)之所需移動速度(所需之旋轉速度)、及切削工具之所需移動速度，可相對地形成所需之切削運送速度(移動軌跡)[關於切削運送速度，參照第7A、7B圖所示之箭號A(切削方向)]。

另外，從模具材料之被加工面所切削形成的模穴凹部之加工面(例如凹曲面)中之所需切削深度，係藉由調整模具安裝部(模具材料)、或切削工具向Z方向進退，而進行切削加工。

- 5 接著，使切削工具之刀刃產生具有所需振動速度之橢圓振動軌跡(振動軌跡)，並且在相對前述旋轉模具材料之C軸旋轉中心距離所需距離的所需位置，以切削工具之刀刃將模穴凹部進行橢圓振動切削加工。

此時，在模穴開口部內部之3點鐘方向的位置，構成為
10 模穴開口部內之任意一點(模具材料之切削加工位置)一直以所需之移動速度(週速)向下方(向右旋轉地)移動，並且，橢圓振動軌跡之切削加工方向係朝向與模具材料向下方移動之方向為相反方向的上方(向左旋轉地)。

亦即，在模穴開口部之3點鐘方向的位置，藉由從模具
15 材料(被削材)之所需移動速度(所需之旋轉速度)與切削工具之所需移動速度所產生的相對之切削運送速度、以及橢圓振動軌跡的所需振動速度，可在模具材料與切削工具之間，相對地且有效率地形成本發明之「所需切削速度(振動軌跡)」。

20 因此，以切削工具將模具材料切削加工，並且將模具材料進行橢圓振動切削加工，藉此，可依本發明之相對的所需切削速度(振動軌跡)，有效率地將模具之加工面加工為鏡面。

又，由於如前所述地藉由個別移動於X方向與Y方向，

可使切削工具之刀刃依任意之切削工具軌跡移動，故可在模具材料之被加工面上相對於旋轉中心距離為所需距離的所需位置，形成具有所需形狀之開口部的模穴凹部。

又，如前所述，藉由相對地調整模具材料或切削工具
5 向Z方向進退，可形成具有所需形狀之加工面的模穴凹部。

因此，可在模具材料之被加工面的所需處，進行切削加工而形成所需形狀之模穴凹部，即具有所需形狀之開口部及所需形狀之加工面(例如凹曲面)的光學零件成形用模穴凹部。

10 另外，接著，在模具材料之所需位置，反覆進行所需數次之本發明的加工而形成模穴凹部，藉此，可切削加工具有所需數之模穴凹部(例如，將複數個模穴凹部配置成矩陣型的構造)的模具(成為構造物之分割模)。

因此，藉由如前述之構造，在光學零件成形用模具(構
15 造物)之加工中，可有效率地切削加工具有所需數(複數個)之模穴凹部的模具(分割模)，而有效率地提升光學零件成形用模具的生產性，並且可有效率地將模具之加工面加工成鏡面，而有效率地加工高品質性的加工面。

又，如前所述，由於在光學零件成形用模具之加工中，
20 可形成所需形狀之模穴凹部，故可有效率地加工具有所需形狀之開口部及非球面狀之加工面的光學零件成形用模穴凹部。

且，藉由將產生於前述切削工具之刀刃的橢圓振動軌跡設定為極小，可有效率地加工開口部直徑較小的微小模

穴凹部(例如，開口部之直徑為 $\phi 100\mu\text{m}$)。

亦即，根據本發明，可有效率地加工一般之切削加工無法加工的前述微小模穴凹部。

另外，在使用車床加工裝置於距離旋轉中心為所需距離的所需位置進行切削加工模穴凹部時，特別在切削加工超硬材料等難以切削之材料時，會產生以下的問題。例如，藉由模具材料(之所需處)的所需移動速度(所需旋轉速度)及切削工具的所需移動速度，在模具材料與切削工具之間所形成的相對之所需切削運送速度(切削速度)，由於無法得到充分的所需切削速度，因此加工阻力會變大而可能無法將前述加工面(例如凹曲面)加工成鏡面。

但是，藉由從模具材料(之所需處)之所需移動速度(所需旋轉速度)與切削工具之所需移動速度所產生的相對切削運送速度、及橢圓振動軌跡的所需振動速度，可在模具材料與切削工具之間，相對地(且充分)、有效率地形成本發明之「所需切削速度(振動軌跡)」。

又，由於藉由橢圓振動切削加工，成為間歇切削之橢圓振動軌跡之1週期的實質上切取厚度會變薄，故可有效率地將模具之加工面加工成鏡面。

因此，切削加工模具材料時，藉由以本發明之相對的「所需切削速度」橢圓振動切削加工模具材料之所需位置，可有效率地將前述模具之加工面加工成鏡面，而可有效率地加工出高品質性的加工面。

又，在前述橢圓振動中，可採用高速銑削加工之旋轉

切削工具的旋轉刀之旋轉軌跡(成為切削加工方向之旋轉方向)，來代替橢圓振動之軌跡。

亦即，在前述高速銑削加工中，可藉由從模具材料(被削材)之所需移動速度與旋轉切削工具之所需移動速度所
5 產生的相對之切削運送速度、及旋轉刀之所需旋轉速度，
相對地形成所需之切削速度。

在前述情形中，可得到與前述橢圓振動之構造同樣的作用效果。

以下，根據圖示詳細地說明本發明之具體實施型態。

10 (實施型態1)

第1、2A、2B圖係本發明實施型態1之四軸車床切削加工裝置。

第3A、3B、4A、4B、5、6A、6B、7A、7B圖係本發明實施型態1之四軸車床切削加工裝置之主要部位。

15 (關於車床加工裝置之全體構造)

首先，使用第1、2A、2B圖，說明本發明實施型態1之車床加工裝置之構造。

亦即，本發明實施型態1之車床加工裝置1(在圖例中，係具有X-Y-Z-C軸之四軸車床切削加工裝置)中，設置有：
20 模具材料安裝機構(被削材安裝機構)3，係安裝有鋼材等模具材料(被削材)2者；切削工具安裝機構5，係安裝鑽石工具等切削工具4者；及架台6，係設置有前述模具材料安裝機構3與切削工具安裝機構5者。

因此，在架台6上，係構成為安裝在切削工具安裝機構

5之切削工具4相對於安裝在模具材料安裝機構3之模具材料2，而可以切削工具4進行切削加工，並且，構成為可在模具材料2之被加工面13上之所需位置切削加工模穴凹部17。

- 5 前述模穴凹部17中，包含有：所需形狀之開口部、及形成於前述開口部內(所需範圍)之所需形狀之加工面(例如凹曲面)。

另外，雖未圖示，但可設置構成後述之控制機構(例如NC控制裝置)，該控制機構係可將後述之控制指令(訊號)發送至前述加工裝置1(例如模具材料安裝機構3、切削工具安裝機構5)者，而可以前述控制機構同步控制前述裝置1。

又，模具材料安裝機構4中，設置構成有：模具材料安裝部7，係以適當方法安裝模具材料2者；旋轉驅動部9(馬達)，係將C軸作為模具材料2之旋轉中心(軸心)，使安裝有模具材料2之模具材料安裝部(被削材安裝部)7向所需方向旋轉者；及模具材料安裝機構之本體(被削材安裝機構之本體)10，係裝設有模具材料安裝部7與旋轉驅動部9者，並且在模具材料安裝機構之本體10上，還設置構成有可使前述本體10向Z方向驅動之Z方向驅動部(未圖示)。

- 20 因此，在模具材料安裝機構3中，係構成為：將C軸作為旋轉中心8，安裝於模具材料安裝部7之模具材料2可以所需之旋轉速度(所需之移動速度)向所需方向旋轉，並且，構成為藉由以Z方向驅動部驅動模具材料安裝機構本體10，可使安裝於模具材料安裝部7之模具材料2相對於切削工具安

裝機構5(切削工具4)可(向Z方向)自由進退地移動。

另外，設定構成為C軸之旋轉軸心本身的方向與Z方向為同方向(平行)，並且，從切削工具4(切削工具安裝機構5)側看來，係將模具材料2(模具材料安裝部7)以C軸作為旋轉中心8，而例如使旋轉方向18為向右旋轉(順時針轉)。

又，模具材料2之所需處(例如後述之所需位置20的軌跡21)，係藉由旋轉中心8之旋轉而依所需之旋轉速度(所需之移動速度)而移動。

而且，於切削工具安裝機構5，設置構成有：切削工具安裝部11，係安裝有切削工具4者；切削工具安裝機構之本體12，係裝設切削工具安裝部11者；X方向驅動部(未圖示)，係將設置於前述本體12之切削工具安裝部11向X方向驅動者；Y方向驅動部(未圖示)，係將設置於前述本體12之切削工具安裝部11向Y方向驅動者；及後述之橢圓振動產生部(未圖示)，係設置於切削工具安裝部11者。

亦即，在切削工具安裝機構5中，構成為藉由將切削工具4向X方向與Y方向互相獨立地驅動，可使切削工具4個別獨立地向X方向與Y方向移動。

因此，構成為對應於模具材料2之被加工面13上的切削加工位置(例如與模具材料2之旋轉方向18一樣為向右旋轉)，而可以切削工具4之前端(刀刃)以所需之移動速度在被加工面13上描繪出具有任意形狀之切削工具的軌跡14(例如螺旋形狀之軌跡)。

另外，在形成於模具材料2之被加工面13的模穴凹部17

之開口部內(所需範圍)，藉由將切削工具4之刀刃位置永遠配置於從前述開口部之中心位置看來為同側而進行切削加工，可形成切削工具之軌跡14。

又，此時，構成為藉由使切削工具4之刀刃離開或接近
5 前述開口部之中心位置，而可控制切削工具之軌跡14。

例如，在圓形之開口部內，當將前述開口部看作時鐘的顯示板時，可永遠將切削工具4之刀刃位置配置於3點鐘方向(3點鐘側)的位置，而形成切削工具之軌跡14，並且，
10 例如，可藉由使切削工具4之刀刃位置從圓形開口部之外周緣位置側接近至中心位置側，而控制切削工具之軌跡14。

又，在前述加工裝置1中，係構成為相對於安裝在模具材料安裝部7之模具材料2，X方向為左右方向，Y方向為高度方向，而Z方向為深度方向，並且，C軸之軸心方向(Z方向)係相對於X方向與Y方向個別且互相呈直角。

15 又，在前述加工裝置1中，切削工具4之長方向係沿著Z方向而設置，且，Z方向係成為模具材料2之厚度方向的切削深度方向，形成於個別移動於X方向與Y方向之切削工具4前端(刀刃)的XY平面係與模具材料2之被加工面13為平行。

20 另外，實際上，前述切削工具4之刀刃所形成的XY平面係平行於模具材料2之被加工面13，例如藉由在正式加工前事先車削模具材料2而造出被加工面13，

又，具有所需形狀之開口部的模穴凹部17中之開口部內部側的所需範圍(例如圓形開口部內部側之全面)，形成於

前述所需範圍之深度方向的加工面(例如凹曲面)係藉由切削工具4之刀刃在Z方向上的進退而加工形成。

因此，如後所述，在位於旋轉狀態之模具材料2的被加工面13之(位於相對於旋轉中心8之所需距離16的)所需位置20，可以切削工具4(之刀刃)形成具有所需形狀之開口部與所需形狀之加工面(凹曲面等)的光學零件成形用(例如菲涅耳透鏡成形用)模穴凹部17。

另外，如後所述，藉由橢圓振動產生部產生於切削工具4之刀刃的橢圓振動之軌跡15係形成於YZ平面上。

亦即，如前所述，在前述加工裝置1中，藉由前述加工裝置1之控制機構的控制指令，使切削工具4之刀刃產生切削工具之軌跡14，並且，藉由前述控制指令於模具材料2(模具材料安裝部7)之被加工面13上的切削加工位置產生軌跡(例如，所需位置20之軌跡21)。

因此，藉由前述加工裝置1之控制機構的控制指令，在切削工具4(移動軌跡14)與模具材料2(移動軌跡21)之間，相對地產生切削速度(參照第7A圖所示之箭號24)。

(關於使用車床加工裝置的切削加工)

亦即，在車床加工裝置1中，首先，將模具材料2安裝於模具材料安裝部7，將C軸作為旋轉中心8而旋轉，藉此使模具材料2(模具材料安裝部7)旋轉，並且，以Z方向驅動部使位於旋轉狀態之模具材料2向切削工具4側之方向(Z方向)進出。

接著，一面使切削工具4之刀刃依X方向之驅動與Y方

向之驅動所形成的切削工具之軌跡14並以所需之移動速度移動，並且，一面於成為模具材料2之厚度方向的切削深度方向(Z方向)自由進退地進行調整，在旋轉模具材料2之被加工面13中，可在依距離旋轉中心8為所需距離16的所需位置20進行切削加工。

此時，如後所述，藉由以橢圓振動產生部使切削工具4之刀刃產生橢圓振動之軌跡15，可於模具材料2之被加工面13的所需位置20進行橢圓振動切削加工，並且，可於前述所需位置20形成具有所須形狀之開口部與所需形狀之加工面的光學零件成形用(菲涅耳透鏡成形用)模穴凹部17。

因此，可在模具材料2之被加工面13形成所需數(複數個)之菲涅耳透鏡成形用模穴凹部17，而可得到如第9圖所示之菲涅耳透鏡成形用模具(分割模19)。

另外，如後所述，在成形用模穴凹部17之切削加工時，在模穴開口部之3點鐘方向(3點鐘側)的位置，可藉由從模具材料2之所須移動速度(所需之旋轉速度)與切削工具4之所需移動速度所產生的相對之切削運送速度、及橢圓振動之軌跡(15)之所需的振動速度，可在模具材料2與切削工具4之間相對地(且充分地)有效率地形成(本發明之振動軌跡的)「所需之切削速度」。

(關於模具材料之被加工面上的切削工具之軌跡)

接著，說明切削工具之軌跡(參照第5圖)。

亦即，如前所述，在四軸車床切削加工裝置1中，構成為可使切削工具4之前端獨立且個別地向X方向與Y方向移

動，並且，如第5圖所示，可使切削工具4之前端(刀刃)一面描繪切削工具之軌跡14(例如螺旋狀之軌跡)，一面以所需之移動速度(旋轉)移動。

5 另外，在後述之實施型態中，構成為切削工具之刀刃位於模穴開口部之3點鐘方向(3點鐘側)。

又，模具材料2之被加工面13上的任意點之位置，例如，以切削加工模穴凹部17之所需位置20為例，則前述所需位置20與模具材料2之被加工面13上的C軸旋轉中心8的位置之間，距離所需之距離16。

10 因此，在以C軸作為旋轉中心8而使安裝於模具材料安裝部7之模具材料2旋轉時，旋轉之模具材料2之被加工面13上的任意點20，係在以任意點之位置20與中心位置8之間的所需距離16為半徑而保持的狀態下，依所需之旋轉速度(所需之移動速度或所需之週速)，描繪半徑16之圓的軌跡21(旋
15 轉)而移動。

亦即，由於使切削工具4之前端對合前述任意點20(向右旋轉或向左旋轉)而旋轉，藉此可使切削工具4之刀刃同步追蹤任意點之位置20，故可使切削工具4之前端(刀刃)描繪半徑16之圓形軌跡14而旋轉移動。

20 因此，在前述對合旋轉狀態下，旋轉之模具材料2之被加工面13上的任意點之位置20、與旋轉之切削工具4的前端位置，係呈相對的停止狀態。

又，在前述對合旋轉狀態(相對的停止狀態)下，藉由對於模具材料2(被加工面13)任意移動切削工具4之刀刃，可如

後所述，在模具材料2與切削工具4之間，以模具材料2之所需移動速度(軌跡)與切削工具4之所需移動速度(軌跡)，形成相對的切削運送速度(移動軌跡)(同步控制)。

5 另外，藉由前述相對的切削運送速度(移動軌跡)之切削加工，可於模具材料2之被加工面13的所需位置20形成所需形狀之模穴凹部17。

此外，此時，藉由從模具材料2之移動速度(軌跡)與切削工具4之所需移動速度(軌跡)而產生的相對切削運送速度、及後述之橢圓振動軌跡的振動速度，可相對地形成所需之切削速度(振動軌跡)。

10 另外，如前所述，例如，在旋轉移動之模具材料2(被加工面13上)的所需位置20切削加工之模穴凹部17開口部的3點鐘方向，使切削工具之刀刃位置從開口部周緣位置向中心位置20移動，藉此，可以相對地形成之所需切削速度(24)藉由切削工具4將模具材料2之被加工面13進行切削加工。

又，如前所述，例如，藉由使模具材料2向Z方向進退，可調整相對於被加工面13之切削深度，而於被加工面13切削加工加工面。

20 因此，如後所述，由包含旋轉之模具材料2(軌跡)、與移動之切削工具4之刀刃(軌跡)的橢圓振動軌跡之振動速度所形成的相對所需切削速度(振動軌跡)而進行同步控制，藉此，可以切削工具4之刀刃在模具材料2之被加工面13上任意點的位置20，切削加工具有所需形狀之開口部與所需形

狀之加工面的模穴凹部17。

接著，舉第6A、6B圖為例，例如位於相對旋轉之模具材料2(模具材料安裝部7)之被加工面13上的旋轉中心8為所需距離16的所需位置20，形成於前述所需位置20之成形用模穴凹部17之開口部(加工面)內的任意位置，且形成於前述任意位置之所需切削運送速度，對於前述運送速度，舉例如第6A圖所示之模穴凹部17開口部所示的英文字母P、及第6B圖所示之模穴凹部17的開口部為例來進行說明(同步控制)。

例如，由於如第6A圖所示，如時鐘之數字顯示盤，位於安裝於模具材料安裝部7之模具材料2的被加工面13上之3點鐘位置的英文字母之P字母，藉由使前述安裝部7為順時針轉(向右旋轉18)，形成於模具材料2之被加工面13上的P字本身會依序向右旋轉，故例如在模具材料2之9點鐘位置，會顯示為朝向反方向。

亦即，如第6A圖所示，由於P字本身會依序向右旋轉，故例如模穴凹部17之開口部外周緣(圓周)及開口部內部的任意位置也會與P字一樣向右旋轉。

因此，在第6A圖所示之圖例中，在(旋轉)移動被加工面13上之模穴凹部17的開口部內部的3點鐘位置，模具材料2(模具材料安裝部7)將旋轉中心8作為中心而向右旋轉18地(旋轉)移動方向61永遠朝向圖例中之下方(以箭號62表示)。

另外，如第6A圖所示，將模穴凹部17之開口部內當作時鐘顯示板時，切削工具4之刀刃(三角形所示之位於切削

工具4上方位置的尖端角)的所需位置(切削加工位置),永遠位於3點鐘方向,並且,無論模穴凹部17如何(旋轉)移動,前述3點鐘方向之位置都會位於模穴凹部17開口部之中心位置20的右側位置。

- 5 亦即,存在於前述開口部之3點鐘方向的所需位置的切削工具4之刀刃,係以所需之移動速度構成切削工具之軌跡14。

因此,可藉由模具材料2之移動方向61、62(所需之移動速度)及切削工具4之軌跡14(所需之移動速度),得到相對
10 的切削運送速度(移動軌跡)。

又,如後所述,相對於模具材料2(被加工面13)產生於切削工具4的橢圓振動軌跡15之切削加工方向,永遠朝向圖例之上方(以箭號63所示)。

因此,如後所述,在模穴凹部17之開口部的3點鐘方向,可藉由從模具材料2之移動方向61、62(所需之移動速度)與切削工具4之軌跡14(所需之移動速度)所產生的相對
15 切削運送速度、及橢圓振動之軌跡15的切削加工方向63(所需之振動速度),來形成所需之切削速度(振動軌跡)。

另外,對於前述模穴凹部17開口部內之3點鐘方向的切
20 削加工位置(設置切削工具4之刀刃的位置),可一直設定在6點鐘方向、9點鐘方向、12點鐘方向等任意位置,但橢圓振動之軌跡15的切削加工方向(63)則必須與前述模具材料2(模具材料安裝部7)之向右旋轉18的旋轉移動方向相反,而配置切削工具4。

亦即，若進行極端地說明，即配置橢圓振動之軌跡15的切削加工方向，以使模穴凹部17開口部內之任意一點(成為模穴材料2之切削加工位置的地方)會在前述開口部內部永遠向右旋轉，並且前述切削加工方向可在前述開口部內之切削工具6刀刃的設置位置中任意一點的移動方向為相反方向，藉此可在模具材料2與切削工具4之間相對地形成本發明之「所需之切削速度(振動軌跡)」。

(關於橢圓振動切削加工)

接著，舉第7A、7B圖為例，說明橢圓振動切削加工。

亦即，如前所述，於切削工具安裝部11設置有：橢圓振動產生部(未圖示)，該橢圓振動產生部可使安裝於前述安裝部11之切削工具的前端(刀刃)產生橢圓振動之軌跡15而描繪者。

因此，可藉由橢圓振動產生部在Y方向與Z方向所形成之平面上，藉由Y方向與Z方向之振動，使切削工具4之刀刃產生機械性共振合成之橢圓振動的軌跡15，將模具材料2之被加工面13進行橢圓振動切削加工。

在此，說明橢圓振動切削的原理。

另外，在此說明中使用可明確說明橢圓振動切削原理的形狀之切削工具22(4)來進行說明。

又，橢圓振動切削加工之例係以呈橢圓振動狀態之切削工具22(4)橢圓振動切削加工被削材(模具材料2)之所需的切取厚度23。

又，於橢圓振動產生部具有賦予切削工具22(4)之刀刃

Y方向或Z方向之個別振動的壓電元件(未圖示)，並且，可對YZ兩方向之振動產生用的壓電元件，例如正弦波狀電壓依預定電壓、預定頻率(例如超音波區域)、預定相位差(例如90度)分別輸入。

- 5 因此，藉由將預定之正弦波狀電壓個別地輸入各壓電元件，可機械性地共振合成產生於YZ兩方向之振動，以「所需之振動速度」使切削工具之刀刃產生具有預定週期(例如20KHz左右的超音波區域)的橢圓振動之軌跡。

又，Y方向相當於切削方向A與主分力方向B，Z方向相當於推力方向D，而運送分力方向C則相當於X方向。

此外，前述之模具材料2之(相對的所需)切削速度24之方向係與切削方向A為同方向。

亦即，首先，依照前述橢圓振動之軌跡15，以切削工具22(4)向主分力方向B(第7A圖所示之圖例中的上方)切削被削材(模具材料2)。

另外，第7A圖所示之圖例中為上方之主分力方向B係橢圓振動之軌跡15中切削加工的方向(63)。

接著，將切削工具22(4)從被削材2向推力方向D(第7A圖所之圖例中的右方)離開。

20 此時，藉由將從被削材2所切削出之切屑25以切削工具22(4)拉上至推力方向D(第7A圖所示之圖例中的右方)，切屑25可向切屑流出方向E流出，因此比起一般切削法，相對於橢圓振動切削之摩擦阻力會減少或反轉(負的摩擦阻力)。

亦即，可減低被削材2對於切削工具22(4)的切削抵抗

性，並且可減低切削工具22(4)的切削加工力而得到良好的被削性。

又，接著，使切削工具22(4)從切屑25離開主分力方向B(第7A圖所示之圖例中為下方)(圖例中為右方)，並且使切
5 削工具22(4)向分力方向(第7A圖所示之圖例中為左方)、即被削材2側移動。

因此，藉由使切削工具22(4)依照橢圓振動之軌跡15週期性地振動，可橢圓振動切削被削材2而進行加工。

又，前述橢圓振動之切削加工比起一般切削法，具有
10 以下優點：降低切屑25之厚度(23)、降低切削抵抗性、可進行鏡面加工、此外更可延長切削工具22(4)的壽命、提升加工形狀的精準度、抑制毛邊、防止顫動振動、及降低切削熱等。

且，在習知之一般切削法中，由於在以切削工具22(4)
15 壓縮被削材2之狀態下進行切削，故切削抵抗性較大，並且切削25會呈粉末狀，在被削材2之切削面會產生毛邊。

但是，在橢圓振動切削之切削法中，由於可以切削工
具22(4)將切屑25拉上，故截斷角較大，可降低切削抵抗性，而使切屑25構成為連續形狀(例如細長形狀)排出(稱為連續
20 延展性模式)，因此可抑制毛邊的產生，將被削材(模具材料)2之切削面加工成鏡面。

另外，26係顯示截斷角。

(關於具有分割模之壓縮成形用模具的構造)

接著，使用第10圖，說明可自由裝卸地設有分割模的

壓縮成形用模具(光學零件成形用模具)31,而前述分割模19係具有所需數之菲涅耳透鏡成形用模穴凹部17者。

亦即,設有分割模19之壓縮成形用模具31(菲涅耳透鏡成形用模具)係由例如上模32及下模33所構成,並且在上模32設置有基板供給部32,該基板供給部36係可供給設置安裝有LED元件等光元件34(電子零件)的基板35者。

又,於下模33設置有可一次壓縮成形安裝於基板35之光元件34的全體模穴37,並且在全體模穴37內可自由裝卸地安裝有分割模19,該分割模19係設有個別對應於光元件34之個別模穴(模穴凹部17)者。

且,在下模33設有按壓構件38,該按壓構件38係可將在全體模穴37(模穴凹部17)內加熱熔融之樹脂材料透過分割模19進行按壓者。

因此,首先,將安裝在基板供給部36所供給之基板35上的光元件34浸漬於在下模模穴37內加熱融化之樹脂材料內,接著,藉由以按壓構件38按壓模穴37內之樹脂,可於全體模穴37內之模穴凹部17內個別地壓縮成形光元件34。

另外,分割模19之被加工面13係成為模具31(下模33)之全體模穴37中之模穴底面者。

(關於模穴凹部之橢圓振動切削加工方法)

亦即,藉由以切削工具22(4)橢圓振動切削模具材料(被削材)2之被加工面13的所需位置20,可形成例如具備分割模19(參照第9圖)之壓縮成形用模具(參照第10圖),前述分割模19係具有可形成所需數之模穴凹部17者。

又，藉由橢圓振動削加工，比起一般切削法可較有效率地防止菲涅耳透鏡成形用模穴凹部17之內面(模具菲涅耳透鏡成形面)的模具側產生毛邊，並且由於橢圓振動切削加工之優點，可有效率地將前述模具菲涅耳透鏡成形面成形為鏡面。

亦即，藉由橢圓振動切削模具材料2而形成菲涅耳透鏡成形面，可加工可提升光透過性之可樹脂成形樹脂菲涅耳透鏡(塑膠製菲涅耳透鏡)的模具(分割模19)。

因此，如後所述，將具備模具菲涅耳透鏡成形面之分割模19可自由裝卸地裝設於第10圖所示之壓縮成形用模具(31)，並且可藉由前述模具(31)壓縮成形樹脂菲涅耳透鏡。

亦即，由於可將模具菲涅耳透鏡成形面(鏡面)轉寫至數之菲涅耳透鏡面，故可將成為前述轉寫面之樹脂菲涅耳透鏡面形成為鏡面。

又，由於藉由將樹脂菲涅耳透鏡面形成為鏡面，可除去前述習知例所示之因為模具側毛邊之轉寫而導致的阻礙光因素，故可除去妨礙光通過樹脂菲涅耳透鏡面之因素，而可提升樹脂菲涅耳透鏡之光透過性。

因此，比較以習知之一般切削法加工的模具所產生的樹脂菲涅耳透鏡，以橢圓振動切削法所加工之模具生產的樹脂菲涅耳透鏡全體之光透過性較為提升。

(關於菲涅耳透鏡成形用模具之周緣溝的加工)

接著，舉第8A、8B圖為例，說明形成於菲涅耳透鏡成形用模具的周緣溝之加工。

又，在第8A、8B圖中，顯示了以切削工具41、44(4)形成周緣溝的模具材料2，並且，形成橢圓振動軌跡15之YZ平面在將第8A、8B圖所示之圖例(紙面)為水平面時成為垂直面者。

5 並且，在第8A、8B圖所示之圖例中，以箭號顯示切削工具41、44(4)在切削加工時之移動。

另外，模具之周緣溝會反轉而轉寫至樹脂菲涅耳透鏡。

亦即，在第8A圖所示之圖例中，使用具有截面近似於周緣溝43形狀之刀刃形狀的切削工具41(4)。

10 例如，如第8A圖所示，在使用切削工具41(4)以相對之所需切削速度對於模具材料2進行切削加工時，可將切削工具41(4)對於被加工面13，如圖例所示之向下方的箭號42所示而切入，對應於切削工具41(4)之刀刃形狀，分別階段性且依序地依相似之形狀切削加工所需數的具有所需深度(Z
15 方向)之周緣溝43。

此時，由於在切削工具41(4)之刀刃加上橢圓振動(之軌跡15)，故可橢圓振動切削加工周緣溝43。

因此，如前所述，加工菲涅耳透鏡成形用模具時，可降低切削抵抗性，將切屑構成連續型而排出，而可抑制毛
20 邊的產生，將模具材料2之周緣溝43的面加工成鏡面。

又，在第8B圖所示之圖例中，係使用切削工具44(4)。

例如，如第8B圖所示，在使用切削工具44(4)對於模具材料2以相對的所需切削速度進行切削加工時，可將切削工具44(4)對於被加工面13，以圖例中向左方之箭號45與向上

方之箭號46兩階段，個別且呈階段性地依序切削加工各周緣溝47。

此時，由於在切削工具44(4)之刀刃加上橢圓振動(之軌跡15)，可橢圓振動切削加工周緣溝47。

- 5 因此，在第8B圖所示之圖例中，可得到第8A圖所示之圖例同樣的作用效果，而將模具材料2之周緣溝47之面加工成鏡面。

另外，在第8A、8B圖中，也可在切削加工周緣溝前，以本發明之橢圓振動切削加工形成可形成周緣溝43、47之模穴凹部17的面(曲面)。

(關於菲涅耳透鏡成形用模具之加工時之切削工具軌跡的計算與控制指令)

接著，使用第11圖，說明切削工具軌跡之計算(控制指令)的一例。

- 15 又，如前所述，本發明中係使用第1圖所示四軸車床切削加工裝置1，並且，如第11圖所示，以C軸之軸心(主軸旋轉中心O)為原點，以垂直座標(X,Y,Z)來設定從C軸之軸心(旋轉中心8)距離半徑 R_j (所需距離16)的位置(所需位置20)。

亦即，位於模具材料2(模具材料安裝部7)上之從C軸之軸心O(旋轉中心8)距離所需之距離 R_j (16)的位置 O_j 的菲涅耳透鏡成形用模穴凹部17中之開口部形狀，係以數式(1)、數式(2)、數式(3)所示。

$$Z(r_j) = \text{mod} [f(r_j), b] \quad \text{式 (1)}$$

$$f(r_j) = \frac{C_0 r_j^2}{1 + \sqrt{1 - C_0^2 (1 + C_c) r_j^2}} + \sum_{i=3}^m C_i r_j^i \quad \text{式 (2)}$$

$$r_j^2 = (X - X_{O_j})^2 + (Y - Y_{O_j})^2, \quad j=0,1,2,\dots,n \quad \text{式 (3)}$$

在數式(1)、數式(2)、數式(3)中，X、Y、Z分別係模具材料2(被加工物)之X方向、Y方向、Z方向的座標。又， b 係段差， r_{j0} 係相對於透鏡中心的距離， i 係次數， j 係各透鏡之號碼， (X_{O_j}, Y_{O_j}) 係透鏡之中心座標。又， C_0 為近似曲率， C_c 為圓錐係數， C_i 表示各透鏡之加工點。在此，近似曲率 C_0 等於 $1/R$ (R :近軸曲率半徑)。該等常數皆表示菲涅耳透鏡形狀本來的非球面透鏡形狀常數。

又，如第11圖所示，當透鏡 j 之中心位置座標為 (X_{O_j}, Y_{O_j}) 時，極座標 (R_j, α_j) 係藉由以下數式(4)、數式(5)來表示。

$$R_j = \sqrt{X_{O_j}^2 + Y_{O_j}^2} \quad \text{式 (4)}$$

$$\alpha_j = \tan^{-1} \frac{Y_{O_j}}{X_{O_j}} \quad \text{式 (5)}$$

10 又，當設模具材料2(模具材料安裝部7)之C軸軸心O(旋轉中心8)中之旋轉角為 θ degree、C軸之旋轉速度為 T rpm、透鏡 j 之半徑為 r_{j0} 、透鏡 j 之切削工具4的相對運送速度為 F mm/min時，將透鏡 j 之中心 O_j (所需位置20)作為原點之切削工具4的刀刃位置之極座標 (r_j, θ_j) ，藉由以下數式(6)來表

示。

$$(r_j, \theta_j) = \left(r_{j0} - \frac{F}{T} \cdot \theta, \frac{\pi\theta}{180} \right) \quad \text{式 (6)}$$

因此，從控制機構指示發送控制指令至本實施型態之四軸車床切削加工裝置1的位置座標，以下列數式(7)、數式(8)、數式(9)、數式(10)來表示。

$$X : R_j \cdot \cos(\alpha_j - \theta_j) + r_j \quad \text{式 (7)}$$

$$Y : R_j \cdot \sin(\alpha_j - \theta_j) \quad \text{式 (8)}$$

$$Z : Z(r_j) \quad \text{式 (9)}$$

$$C : \theta \quad \text{式 (10)}$$

5 另外，第11圖所示之2個圓內的點 C_j 、 C_j' 分別表示加工點，下方之圓內(模穴凹部之開口部形狀)中之箭號表示切削工具之刀刃軌跡。第11圖之圖例所示的構造係例如將切削工具之刀刃位置永遠設定於模穴凹部之圓形開口部中的3點鐘方向(時鐘之顯示板)的位置而進行切削加工的構造例。

10 又，藉由以前述之控制指令進行重複透鏡數 n 的加工，可於模具材料2(被加工面13)形成所需數之菲涅耳透鏡成形用模穴凹部17，而作為分割模19。

(關於模穴凹部中開口部形狀與加工面之形狀)

15 如前所述，說明使用可使切削工具4(41、44)之刀刃依「所需之振動速度」產生橢圓振動軌跡15的車床加工裝置1，橢圓振動切削加工所需形狀之模穴凹部的情形。

亦即，首先，將所需之控制指令發送至前述裝置1，藉

由進行指示，使模具材料2(模具材料安裝部7)旋轉，依軌跡21以「所需之移動速度」8移動位於相對於旋轉中心為所需距離(16)之所需位置(20)，並且，使切削工具4(41、44)之刀刃依切削工具之軌跡14以「所需之移動速度」移動。

5 接著，藉由以切削工具4(41、44)橢圓振動切削於旋轉之模具材料2的被加工面13之所需位置20，可於模具材料20之所需位置20形成(一個)具有所需形狀開口部的模穴凹部17，並且，前述模穴凹部17具有所需形狀的加工面(例如凹曲面)。

10 此時，藉由從模具材料2之所需移動速度與切削工具4(41、44)之所需移動速度所產生的相對切削運送速度、及橢圓振動軌跡的振動速度，可相對地形成本發明之「所需之切削速度(振動軌跡)」。

亦即，根據本實施型態，前述模穴凹部17之開口部形狀可在被加工面13上依任意形狀而形成，並且，可將前述模穴凹部17之加工面(凹曲面)形狀形成為任意形狀。

例如，可將前述模穴凹部17之開口部形狀形成為圓形、橢圓形等，並且，可將前述模穴凹部17之加工面(凹部)形狀加工成所需之曲面形狀、非球面形狀、具有同心圓狀之周緣溝(43、47)的曲面形狀等，而將模穴凹部之開口部形狀與加工面之形狀加工成各種形狀。

又，藉由使模穴凹部中心間之間隔間距小於模穴開口部直徑，也可形成重合前述形狀之複雜形狀。

(作用)

如前所述，由於根據本實施型態，可在移動之被加工面13(模具材料2)上的所需位置，以移動之切削工具4依相對之所需切削速度(24)橢圓振動切削加工(軌跡15)具有所需形狀之開口部與所需形狀之加工面的模穴凹部17，故可得到具有所需數之模穴凹部17的分割模19(光學零件成形用模具)。

亦即，由於根據本實施型態，將模具材料2安裝至模具材料安裝部7一次即可，故無須如習知例所示般，一個個地加工模穴零件108，並且，無須依模穴凹部106之加工而移動模穴材料102以進行加工。

因此，由於都不需要裝置安裝之準備時間及模穴組之組合時間，而可較習知例以較短時間製作出模具，故可有效率地提升光學零件成形用模具的生產性。

又，由於根據本實施例，可以切削工具4依相對的所需切削速度來切削加工模具材料2，並且可橢圓振動切削加工模穴凹部17之加工面，故可將前述模具之加工面加工成鏡面。

因此，在本發明之光學零件成形用模具的加工中，可有效率地加工出高品質性的加工面。

又，在習知例中，於旋轉中心105加工模穴凹部106時，僅能加工具有呈軸對稱之圓形開口部與球面狀之加工面的模穴凹部106，但由於根據本發明，可在相對於模具材料2之旋轉位置8距離所需距離16的所需位置20，形成具有所需形狀之開口部與所需形狀之加工部的模穴凹部17，故可有

效率地加工具有所需形狀之開口部與非球面之加工面(凹曲面)的模穴凹部17。

(光學零件成形用模具之加工方法)

接著，舉第3A(1)、3B(2)、4A(1)、4B(2)圖為例，說明
5 光學零件成形用模具之加工方法。

另外，前述說明係在安裝於模具材料安裝部7之模具材料2的被加工面13上距離旋轉中心8為所需距離16的所需位置20上，以本發明之相對的所需切削速度(振動軌跡)橢圓振動切削加工形成具有所需形狀之開口部與所需形狀之加工
10 面(凹曲面)的模穴凹部17的情形。

亦即，首先，將模具材料2安裝於設置在四軸車床切削加工裝置1之模具材料安裝部7，將C軸作為旋轉中心8而使模具材料2旋轉(在圖例上為向右旋轉18)，並且，依軌跡21以所需之移動速度旋轉移動位於距離模具材料2之被加工
15 面13上之旋轉中心8為所需距離16的所需位置20(切削加工形成模穴凹部17的位置)。

然後，切削工具4之刀刃永遠設定於所切削之模穴凹部17之開口部的3點鐘方向，並且，使切削工具4個別獨立地向X方向及Y方向移動，藉此使切削工具4之刀刃以所需之
20 移動速度依切削工具之軌跡14移動。

此時，在前述加工裝置1中，同步控制切削工具4使之追隨模具材料2，藉此可在模穴凹部17內之內部任意點與切削工具4之間相對地構成所需之切削運送速度(移動軌跡)。

接著，在切削工具4之刀刃依所需之振動速度產生橢圓

振動的軌跡15，並且，在模穴凹部17之切削加工時，可橢圓振動切削加工模具材料2之被加工面13(20)。

此時，在模穴開口部之3點鐘方向的位置，藉由從模具材料2之所需移動速度(所需旋轉速度)與切削工具4之所需移動速度所產生的所需切削運送速度、及橢圓振動之軌跡15的所需振動速度，可在模具材料2及切削工具4之間，有效率地相對(且充分地)形成本發明之因振動軌跡而產生的「所需之切削速度」。

因此，以切削工具4切削加工模具材料2，並且橢圓振動切削加工模具材料2，藉此可以相對的所需切削速度(振動軌跡)有效率地將模具之加工面加工成鏡面。

又，由於如前所述，藉由分別獨立地向X方向及Y方向移動，可使切削工具4之刀刃依任意之切削工具軌跡14移動，故可在模具材料2之被加工面13上距離旋轉中心8為所需距離16的所需位置20，形成具有所需形狀開口部的模穴凹部17。

又，如前所述，藉由於Z方向進退調整切削工具4，可形成具有所需形狀加工面的模穴凹部17。

因此，可在模具材料2之被加工面13的所需處，切削加工形成具有所需形狀之模穴凹部，即所需形狀之開口部及所需形狀之加工面(例如凹曲面)的光學零件成形用模穴凹部17。

另外，接著，藉由在模具材料2之所需位置(20)反覆進行所需次數之本發明加工而形成模穴凹部17，可切削加工

具有所需數的模穴凹部17(例如，將複數個模穴凹部17配置呈矩陣型的構造)的模具(分割模19)。

又，以前述加工方法加工菲涅耳透鏡成形用模具(光學零件成形用模具)時，進行例如以第8A、8B圖所示之圖例所說明的加工。

且，關於前述加工模穴凹部17之控制指令，可使用以第11圖之圖例所說明的控制指令。

亦即，如前所述，根據本實施型態，由於皆無須裝置安裝之準備時間及模穴組之組合時間，而可以較習知例較短的時間進行加工，故可有效率地提升光學零件成形用模具的生產性。

又，根據本實施型態，由於藉由以相對的所需切削速度來橢圓振動切削加工模具材料2，而形成所需形狀之模穴凹部17，可將前述模具之加工面加工成鏡面，故可在本發明之光學零件成形用模具加工時，有效率地加工高品質性的加工面。

又，根據本實施型態，可有效率地加工具有非球面狀之加工面(凹曲面)的模穴凹部17。

在上述實施型態中，例如，將超硬材料等難以切削的材料作為模材料進行切削加工時，在本發明中，以X方向之驅動與Y方向之驅動使切削工具4之刀刃描繪形成切削工具之軌跡14而運送工具。

然而，在切削加工被加工面13(模具材料2)而將加工面形成為鏡面此點，以前述加工裝置(1)之工具運送，可能會

無法在切削工具4得到相對於模具材料2(被加工面之切削加工位置)之(相對地形成的)所需切削速度(24)。

亦即，由於在X方向或Y方向切削工具4之刀刃存在有向個別之移動方向反轉的位置，並且，以切削工具4所切削之難以切削的材料(模具材料2)為高硬度，因此在形成相對的所需切削速度此點上，有時會無法有效率地(充分地)於切削工具4得到相對的所需切削速度。

因此，在切削加工難以切削的材料(模具材料2)時，更藉由對切削工具4之刀刃賦予超音波橢圓振動，可有效率地(充分地)於切削工具4得到相對於模具材料2(相對地形成)所需之切削速度。

亦即，以第7A圖為圖例進行說明，模具材料2(被削材)之切削方向A(圖例中為向下方)的切削運送速度，係合成旋轉之模具材料2的所需移動速度、切削工具22(4)之刀刃的所需移動速度者，此外，藉由成為與產生於切削工具22(4)之橢圓振動軌跡15的切削方向A為反方向的(圖例中為向上方向)的所需振動速度，可有效率地(充分地)得到相對的所需切削速度(24)。

因此，根據本發明，在旋轉之模具材料2(被加工面13)之切削加工位置(模穴開口部之3點鐘方向的位置)，藉由從「模具材料2之移動速度61、62(軌跡21)與切削工具4之刀刃的移動速度(軌跡14)所產生的相對切削運送速度」、及「橢圓振動之軌跡15的振動速度63」，可有效率地得到「相對的所需切削速度」。

亦即，藉由於旋轉之模具材料2(被加工面13)的所需位置20進行切削加工，並且在前述切削步驟時橢圓振動切削前述所需位置20，可以本發明之相對的所需切削速度(振動軌跡)切削加工出具有形狀之開口部與所需形狀之加工面的模穴凹部17，可有效率地將模穴凹部17之加工面(所需形狀之凹曲面)形成為鏡面。

又，根據本實施型態，可以前端(刀刃)銳利之單結晶鑽石製刀(切削工具4、22)，來切削包含軟質系金屬、無電解鍍、超硬材料、鎢合金、淬火鋼等鐵系的模具材料2，並且可切削加工平常難以切削的難削材料。

又，根據本實施型態，由於可切削加工淬火鋼(模具材料2)，故可應用於可有效率地提升生產性的光零件成形用模具(例如LED用)的加工。

亦即，根據本實施型態，可加工配置成矩陣狀的細微且複雜形狀之模穴凹部(17)的模具(31)，故可擴大本發明至LED相關的用途。

另外，關於前述切削工具4之形狀，可使用刀刃形狀為V型的刀、或刀刃形狀圓滑的R型刀。

另外，接著顯示切削加工資料之一例。

20 模具材料(被削材)：Ni-P鍍覆處理之鋼材

切削工具：單結晶鑽石工具

主軸旋轉速度(C軸)：0.1~60rpm

橢圓振動之軌徑的直徑：1~10 μ m

橢圓振動之頻率：20~40kHz

振動速度：5～50m/min

(實施型態2)

接著，使用第12A、12B圖，說明以高速銑削之加工代替橢圓振動切削之加工的例子。

- 5 又，使用於本實施例之車床加工裝置51的基本構造，與實施例1所示之加工裝置1的構造相同，故附加符號並省略其說明。

(使用於實施型態2之車床加工裝置51的構造)

- 10 亦即，第12A圖所示之加工裝置51中，設置有安裝模具材料2之模具材料安裝部7、及具有高速銑削加工用之旋轉切削工具52的旋轉切削加工機構53。

- 15 又，在實施型態2中，構成為使用設置於旋轉切削工具52之前端的旋轉刀55，並且旋轉刀55(依所需之旋轉軌跡)以旋轉速度高速旋轉，以代替實施型態1所示之橢圓振動的軌跡14的振動速度。

且，於切削加工裝置51與實施型態1所示之加工裝置1一樣，將C軸作為軸心(旋轉中心8)使安裝於模具材料安裝部7之模具材料2(切削加工位置)向右轉之旋轉方向18旋轉。

- 20 又，藉由使高速銑削加工用之旋轉切削工具52個別獨立地向X方向與Y方向驅動，可在使旋轉切削工具52依旋轉方向56旋轉的狀態下，描繪旋轉切削工具52之軌跡54而移動。

且，實施型態2與實施型態1一樣，在旋轉之模具材料2的被加工面13，在位於距離旋轉中心8之所需距離16的所需

位置20，切削加工而形成具有所需形狀之開口部與所需形狀之加工部(凹曲面)的模穴凹部17。

又，實施型態2與實施型態1一樣，所需位置20係藉由依旋轉中心8而旋轉而依軌跡旋轉移動者，同時，例如旋轉切削工具之旋轉刀55的位置係位於模穴凹部17之開口部的3點鐘方向，且可控制為向模穴凹部17之開口部中心位置(所需位置20)接近或遠離(參考軌跡54)。

亦即，前述銑削加工之高速切削加工係高速旋轉旋轉切削工具52而高速切削加工模具材料2(被削材)者。

又，前述銑削加工係例如以較小之切削力安定地切削形成在被削材(2)之加工形狀，故可於被削材(2)設定細微切削路徑，一面使直徑較小的旋轉切削工具(54)沿著前述切削路徑高速旋轉(高速運送)一面進行切削。

因此，由前述旋轉切削工具52以高速切削加工所形成之加工面可有效率地形成為鏡面。

又，在前述高速切削加工中，為了以較小的切削力安定地切削加工被削材(模具材料2)，因此將對於被削材2的旋轉切削工具52之直徑及軸方向的切痕設定得較淺而進行高速旋轉，可有效率地將被削材2之加工面加工成鏡面。

因此，實施型態2與實施型態1一樣，構成可有效率地提升光學零件成形用模具的生產性，並且在光學零件成形用模具的加工時，可有效率的加工高品質性的加工面。

又，實施型態2與實施型態1一樣，可有效率地加工出具有所需形狀之開口部與非球面狀之加工面的模穴凹部

17。

且，關於旋轉刀55之旋轉，係構成為將例如將模具材料2(被加工面13)飛刀加工(換言之，即逆銑法或順銑法)。

亦即，如第12B圖所示，藉由使模具材料2向右旋轉，
5 模穴凹部17之開口部中任意一點係以所需之移動速度在前述開口部內向右旋轉之(旋轉)移動方向移動(參照箭號59)。

所以，如第12B圖所示，在模穴開口部17內之開口部內部的所需位置20(切削加工位置)，模具材料2(切削加工位置)之移動方向係朝向圖例之下方(以箭號58所示)。

10 又，與實施型態1所示之切削工具4之軌跡14一樣，旋轉切削工具52係以所需之移動速度依旋轉切削工具之軌跡54而移動。

因此，與實施型態1一樣，可藉由前述之模具材料的所需移動速度58、59及旋轉切削工具的所需移動速度(軌跡
15 54)，有效率地得到相對的切削速度(移動軌跡)。

又，與實施例1一樣，可藉由從模具材料之所須移動速度與旋轉切削工具之所需移動速度所產生的相對切削運送速度、及旋轉刀的所需旋轉速度，相對地形成本發明之「所需切削速度(旋轉軌跡)」。

20 另外，模具材料安裝部7(模具材料2)中之3點鐘位置的旋轉刀55之旋轉方向(旋轉軌跡)中之切削加工方向、與模具材料2之移動方向的關係，在其他位置時，例如模具材料安裝7(模具材料2)之12點鐘、6點鐘、9點鐘的位置皆可成立。

又，與實施型態1一樣，實施型態2之構造係可對於難

削材料有效地產生作用者。

(實施型態2之光學零件成形用模具的加工方法)

接著，使用第12A、12B圖，說明實施型態2之加工方法。

5 亦即，在實施型態2中，與實施例1一樣，首先，將模具材料2安裝至設於車床加工裝置51之模具材料安裝部7，以C軸為旋轉中心8而使安裝模具材料2旋轉(圖例中為向右旋轉18)，並且使模具材料2之被加工面13上位於距離旋轉中心8為所需距離16的所需位置20(切削加工形成模穴凹部
10 17的位置)依軌跡21旋轉移動。

接著，藉由使旋轉切削工具52、53個別獨立地向X方向與Y方向移動，使旋轉切削工具52、53依旋轉切削工具之軌跡54(例如螺旋狀的軌跡)移動。

亦即，在前述切削加工裝置51中，藉由同步控制旋轉
15 切削工具52、53而使之追隨模具材料2，可在模具材料2與旋轉切削工具52、53之間相對地形成所需之切削運送速度(移動軌跡)。

此時，切削工具52、53之旋轉刀55永遠設定於模穴凹部17之開口部的3點鐘方向。

20 又，此時，藉由從模具材料2之所需移動速度與旋轉切削工具52之所需移動速度所產生的相對切削運送速度、及旋轉刀55之所需旋轉速度，可相對地形成本發明之「所需切削速度(旋轉軌跡)」。

因此，可使用切削工具52、53，依相對地形成之本發

明的所需切削速度(旋轉軌跡)藉由高速銑削對模具材料2之被加工面13的所需位置20進行切削加工。

此時，與實施型態1一樣，相對於模具材料2之被加工面13的切痕深度方向之切削加工，係使模具材料2進退於Z
5 方向而進行者。

因此，由於如前所述將模具材料2之被加工面進行高速銑削加工，故可在被加工面13之所需位置20形成具有所需形狀之開口部與所需形狀之加工面(凹曲面)的模穴凹部
10 17(例如，具有所需形狀之開口部與非球面狀之加工面的模穴凹部17)。

又，更藉由反覆進行形成前述所需位置20之模穴凹部17的加工，可在前述模具材料2之被加工面13形成所需數之模穴凹部17，而可得到分割模19(光零件成形用模具或構造物)。

15 因此，在實施型態2中，可得到與實施型態1一樣的作用效果。

亦即，根據實施型態2，可與實施型態1一樣，以較習知例為短的時間進行加工，故可有效率地提升光學零件成形用模具(構造物)的生產性。

20 又，根據實施型態2，與實施型態1一樣，藉由以相對地形成之本發明所需切削速度而將模具材料2進行高速銑削加工，可將模穴凹部17之加工面加工成鏡面，故在本發明之光學零件成形用模具的加工時，可有效率地加工高品質性的加工面。

又，根據實施型態2，與實施型態1一樣，可有效率地加工具有所需形狀之開口部與非球面狀之加工面的模穴凹部17。

5 本發明非限定於前述各實施型態者，可在不脫離本發明
明旨的範圍內，因應需要而任意且適當地進行變更或選擇。

又，可使用前述各實施型態之加工方法，於模具材料上形成將顯微鏡用模穴凹部配置成矩陣型的模具(分割模)。

10 且，在前述各實施型態中，係以使用切削工具4、旋轉
刀55進行加工之例來進行說明，但也可使用研磨工具於本發明中。

此外，在前述之各實施型態中，具光學零件成形用模具為例作為構造物而進行說明，但也可藉由加工金屬材料(被削材)而形成反射光之金屬零件。

15 又，前述各實施型態中，係使用X軸、Y軸、Z軸、C
軸之四軸加工裝置而進行說明，但在本發明中，也可使用
以Y軸作為旋轉軸並加上B軸的5軸加工裝置。

20 在此所揭示之實施型態及實施例皆為舉例說明，並不
具有限制性，本發明之範圍非由上述說明來限制，而係顯
示如申請專利範圍的範圍，因此可包含與申請專利範圍均
等的意涵及範圍內的所有變化。

【圖式簡單說明】

第1圖係概略地顯示本發明之四軸車床切削加工裝置的概略立體圖。

第2A圖係第1圖所示之裝置的概略正視圖，第2B圖係第1圖所示之裝置的概略平面圖。

第3A、3B圖係放大第1圖所示裝置之主要部位而概略顯示的概略放大立體圖，第3A、3B圖顯示切削加工旋轉中之模具材料之被加工面的狀態。

第4A、4B圖係放大第1圖所示裝置之主要部位而概略顯示的概略放大立體圖，第4A、4B圖係接續第3A、3B圖而顯示切削加工旋轉中之模具材料之被加工面的狀態。

第5圖係放大第1圖所示裝置之主要部位而概略顯示的概略放大側視圖，概略地顯示旋轉中之模具材料之被加工面上的切削工具之前端的軌跡。

第6A圖係放大第1圖所示裝置之主要部位而概略顯示的概略放大側視圖，顯示旋轉之模具材料之被加工面上所示的「P」字的狀態，而第6B圖係放大第1圖所示裝置之主要部位而概略顯示的概略放大側視圖，顯示於旋轉之模具材料之被加工面上切削加工的模穴凹部之開口部。

第7A圖係放大第1圖所示裝置之主要部位而概略顯示的概略放大正視圖，第7B圖係放大第1圖所示裝置之主要部位而概略顯示的概略放大立體圖，第7A、7B圖顯示以切削工具將模具材料進行橢圓振動切削的狀態。

第8A、8B圖係放大第1圖所示之模具材料而概略顯示的縱截面圖，顯示加工菲涅耳透鏡成形用模具的狀態。

第9圖係概略地顯示以第1圖所示之裝置加工之菲涅耳透鏡成形用模具(分割模)的概略立體圖。

第10圖係概略地顯示具有第9圖所示之菲涅耳透鏡成形用模具(分割模)之壓縮成形用模具的概略截面圖。

第11圖係概略地顯示安裝於第1圖所示之裝置之模具材料之被加工面的概略側視圖，第11圖係說明前述被加工面上之菲涅耳透鏡成形用之模穴凹部之位置的圖。

第12A圖係放大安裝於本發明另一實施例之裝置之模具材料安裝部之模具材料而概略地顯示的概略放大側視圖，第12B圖係更放大第12A圖所示之模具材料之重要部位而概略地顯示的概略放大側視圖。

第13A圖係放大安裝於習知四軸車床切削加工裝置之模具材料安裝部之模具材料而概略地顯示的概略放大側視圖，第13B圖係更放大第13A圖所示之模具材料而概略地顯示的概略放大立體圖。

【主要元件符號說明】

101...車床加工裝置	2...模具材料(被削材)
102...模具材料	3...模具材料安裝機構(被削材安裝機構)
103...切削工具	4...切削工具
104...模具材料安裝部	5...切削工具安裝機構
105...旋轉中心	6...架台
106...模穴凹部	7...模具材料安裝部(被削材安裝部)
107...被加工面	8...旋轉中心(軸心)
108...模穴零件	9...旋轉驅動部
109...向右旋轉	
1...車床加工裝置	

- | | |
|-----------------------------------|--------------------|
| 10... 模具材料安裝機構之本體
(被削材安裝機構之本體) | 35... 基板 |
| 11... 切削工具安裝部 | 36... 基板供給部 |
| 12... 切削工具安裝機構之本體 | 37... 全體模穴 |
| 13... 被加工面 | 38... 按壓構件 |
| 14... 切削工具之軌跡 | 41、44... 切削工具 |
| 15... 橢圓振動之軌跡 | 42、45、46... 箭號 |
| 16... 距離 | 43、47... 周緣溝 |
| 17... 模穴凹部 | 51... 車床加工裝置 |
| 18... 旋轉方向 | 52... 旋轉切削工具 |
| 19... 分割模 | 53... 旋轉切削加工機構 |
| 20... 所需位置 | 54... 旋轉切削工具之軌跡 |
| 21... 軌跡 | 55... 旋轉刀 |
| 22... 切削工具 | 56... 旋轉方向 |
| 23... 切屑之厚度 | 58、59... 箭號 |
| 24... 所需切削速度 | 61、62... 模具材料之移動方向 |
| 25... 切屑 | 63... 切削加工之方向 |
| 26... 截斷角 | A... 切削方向 |
| 31... 壓縮成形用模具 | B... 主分力方向 |
| 32... 上模 | C... 運送分力方向 |
| 33... 下模 | D... 背分力方向 |
| 34... 光元件 | E... 切屑流出方向 |

五、中文發明摘要：

關於本發明之構造物之加工方法，首先，將模具材料安裝於切削加工裝置之模具材料安裝部，使前述模具材料以C軸作為旋轉軸心而旋轉，並且於X方向與Y方向上驅動前述切削工具而使之移動。接著，於模具材料之所需位置利用切削工具以相對之所需切削速度切削模具材料，並且利用切削工具進行橢圓振動切削加工，而形成具有形狀之開口部與所需形狀之加工面(例如凹曲面)的菲涅耳透鏡成形用模穴凹部。根據前述方法，在使用具有X軸、Y軸、Z軸、C旋轉軸之四軸車床切削加工裝置，利用切削工具切削加工作為被削材之模具材料而加工可形成菲涅耳透鏡等光學零件之模具時，可有效率地提升作為構造物之光學零件用模具的生產性。

六、英文發明摘要：

In a method of working a structure, a mold material is mounted on a mold material mount portion of a cutting/working apparatus and rotated about the C-axis serving as the rotation center while a cutting tool is driven and moved in directions X and Y. Then, a desired position of the mold material is cut with the cutting tool at a relatively formed desired cutting speed and elliptically vibrated/cut with the cutting tool, for forming a Fresnel lens molding cavity having an opening of a desired shape and a working surface (concave surface, for example) of a desired shape. According to this method, the productivity of an optical component mold employed as the structure can be efficiently improved when the mold for molding an optical component such as a Fresnel lens is worked by cutting the mold material employed as a workpiece with the cutting tool in a four-spindle lathe-type cutting/working apparatus including X-, Y-, Z- and C-axes of rotation.

十、申請專利範圍：

1. 一種構造物之加工方法，係使用至少具有互相垂直之直進驅動軸3軸及旋轉驅動被削材之旋轉軸的加工裝置，利用於X方向與Y方向上驅動且在Z方向上相對地調整對於前述被削材之所需切削量的切削工具，在使被削材以C軸作為旋轉軸心而旋轉之狀態下進行切削加工，藉此於前述被削材形成所需形狀之凹部者，且該構造物之加工方法包含有以下步驟：

於X方向與Y方向上驅動前述切削工具，並使之向與前述C軸之旋轉相同的旋轉方向同步旋轉；及

於前述被削材之所需位置利用前述切削工具施行切削加工，藉此於前述被削材形成前述所需形狀之凹部，

且前述藉由前述切削工具於被削材施行切削加工的步驟包含使前述切削工具之刀刃產生橢圓振動，藉此以相對之所需切削速度對前述被削材進行橢圓振動切削加工的步驟。

2. 如申請專利範圍第1項之構造物之加工方法，係在前述藉由前述切削工具於被削材施行切削加工的步驟中，藉由從被削材之移動速度與切削工具之移動速度所產生的相對切削運送速度、及橢圓振動軌跡之振動速度，相對地形成所需之切削速度。
3. 如申請專利範圍第1項之構造物之加工方法，係於藉由切削工具進行被削材之切削加工步驟時，在以前述切削

工具所形成之成形用模穴凹部開口部的3點鐘方向，配置前述切削工具之刀刃。

4. 一種構造物之加工方法，係使用至少具有互相垂直之直進驅動軸3軸及旋轉驅動被削材之旋轉軸的加工裝置，
- 5 利用於X方向與Y方向上驅動且在Z方向上相對地調整對於前述被削材之所需切削量的切削工具，在使被削材以C軸作為旋轉軸心而旋轉之狀態下進行切削加工，藉此於前述被削材形成所需形狀之凹部者，且該構造物之加工方法包含有以下步驟：

10 於X方向與Y方向上驅動前述切削工具，並使之向與前述C軸之旋轉相同的旋轉方向同步旋轉；

於前述被削材之所需位置利用前述切削工具進行切削加工，藉此於前述被削材形成前述所需形狀之凹部；及

15 在前述以切削工具進行被削材之切削加工步驟時，以相對之所需切削速度對於前述被削材進行高速銑削加工。

5. 如申請專利範圍第4項之構造物之加工方法，係在以切削工具進行被削材之切削加工步驟時，藉由從前述被削材之移動速度與旋轉切削工具之移動速度所產生的相對切削運送速度、及旋轉刀的旋轉速度，相對地形成所需之切削速度。

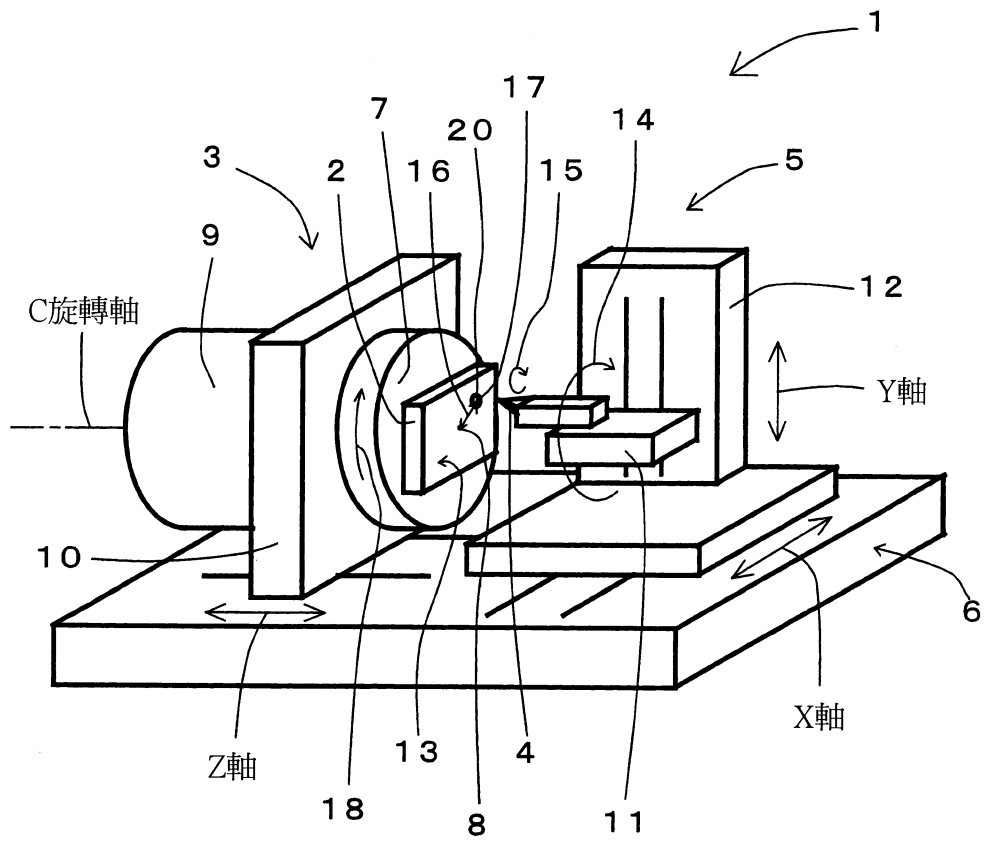
20

6. 如申請專利範圍第4項之構造物之加工方法，係在藉由切削工具進行被削材之切削加工步驟時，在以前述切削

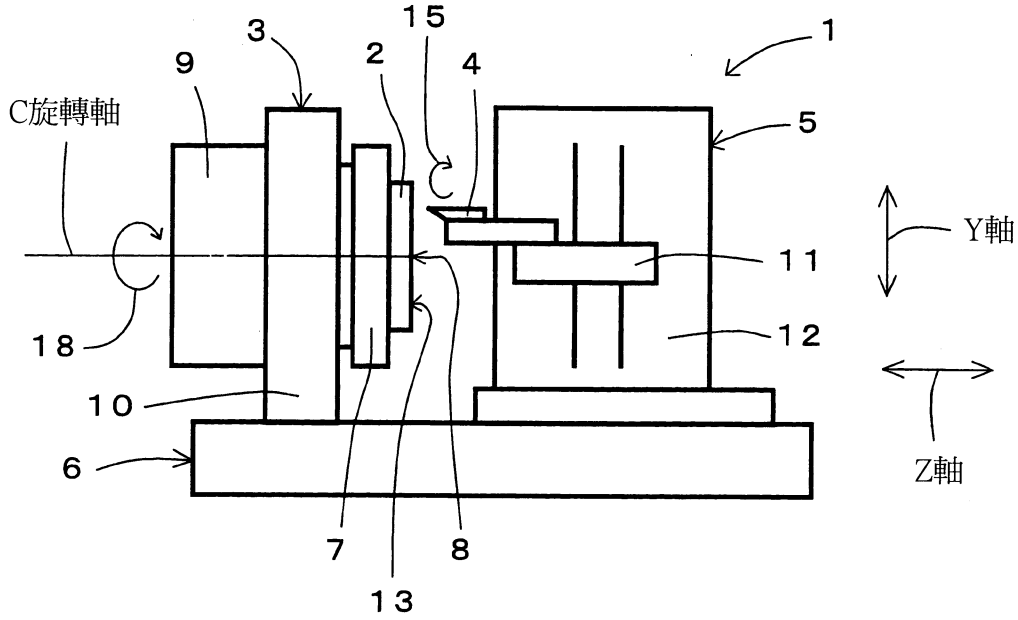
工具所形成之成形用模穴凹部開口部的3點鐘方向，配置前述切削工具之刀刃。

7. 一種構造物之加工裝置，係包含有互相垂直的直進驅動軸3軸、旋轉驅動被削材的旋轉軸、及於X方向與Y方向上驅動且在Z方向上相對地調整對於前述被削材之所需切削量的切削工具者，且該構造物之加工裝置設置有可使前述切削工具產生橢圓振動軌跡的橢圓振動產生部。
8. 一種構造物之加工裝置，係包含有互相垂直的直進驅動軸3軸、旋轉驅動被削材的旋轉軸、及於X方向與Y方向上驅動且在Z方向上相對地調整對於前述被削材之所需切削量的切削工具者，且該構造物之加工裝置係設置有高速銑削加工用之旋轉切削工具作為前述切削工具而構成者。

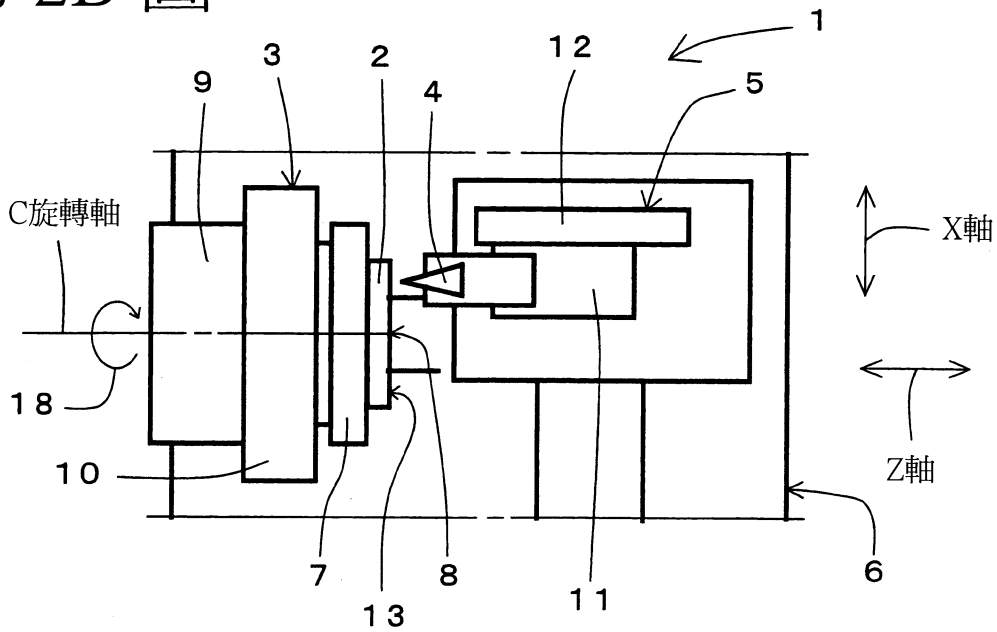
第 1 圖



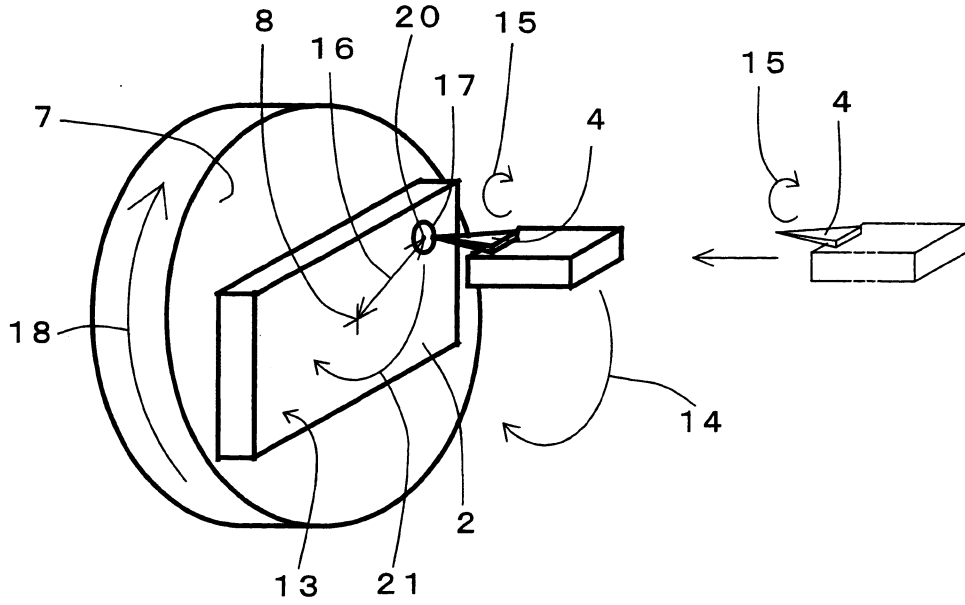
第 2A 圖



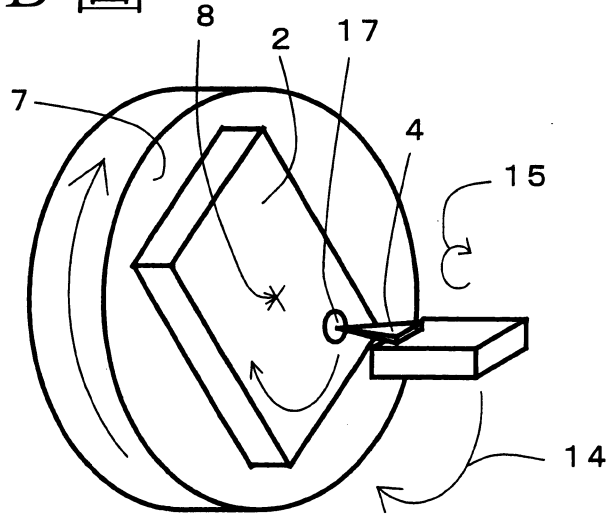
第 2B 圖



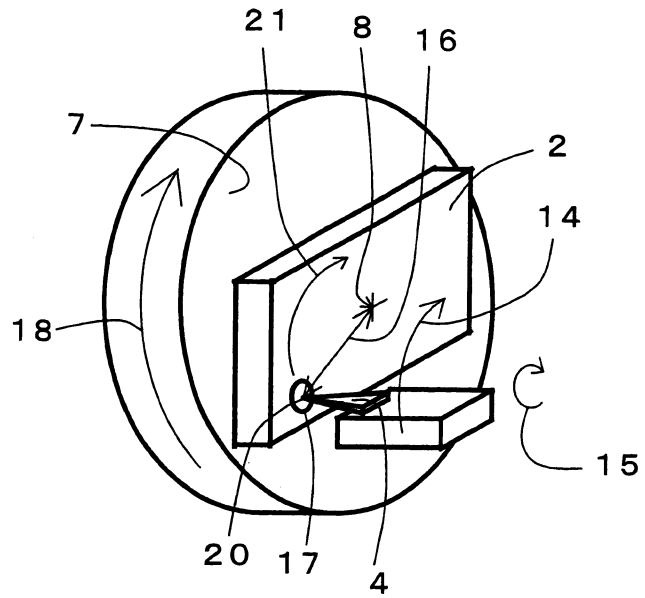
第 3A 圖



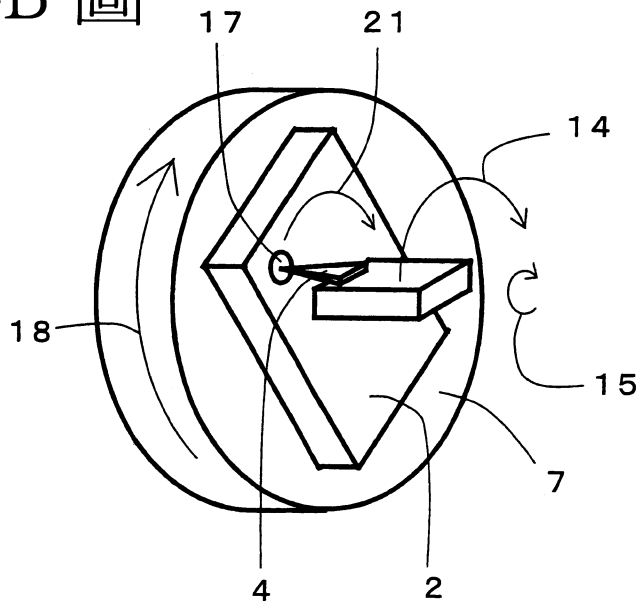
第 3B 圖



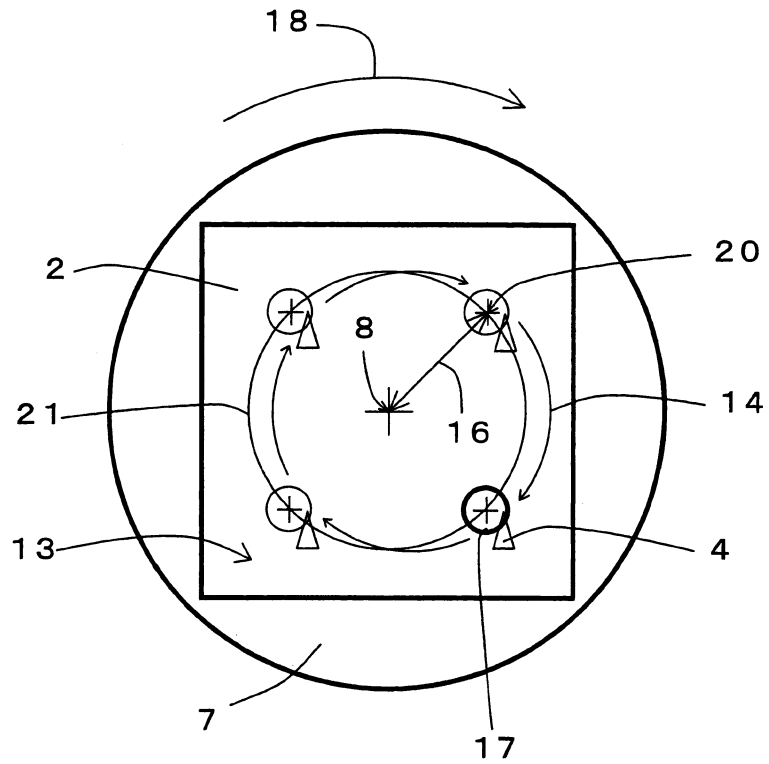
第 4A 圖



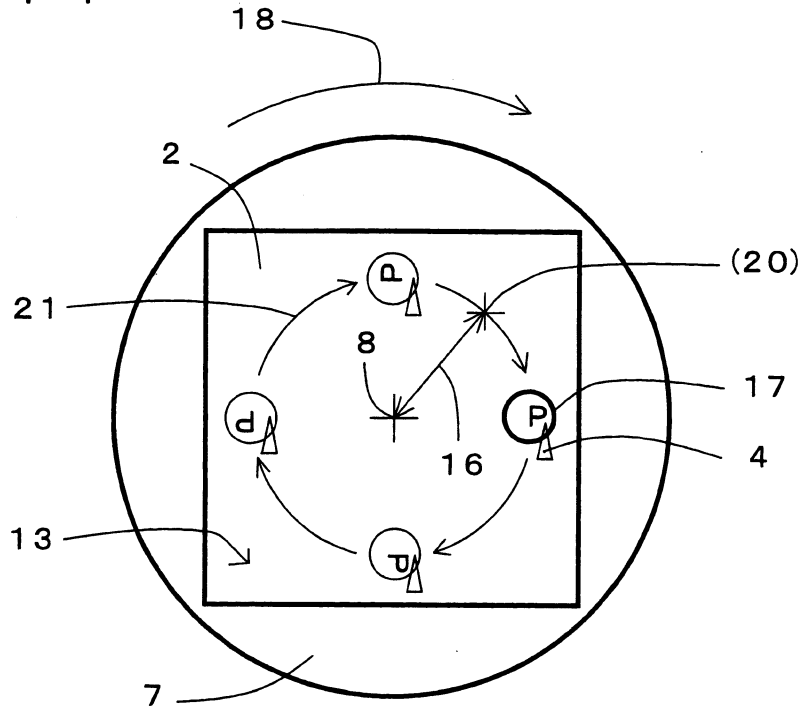
第 4B 圖



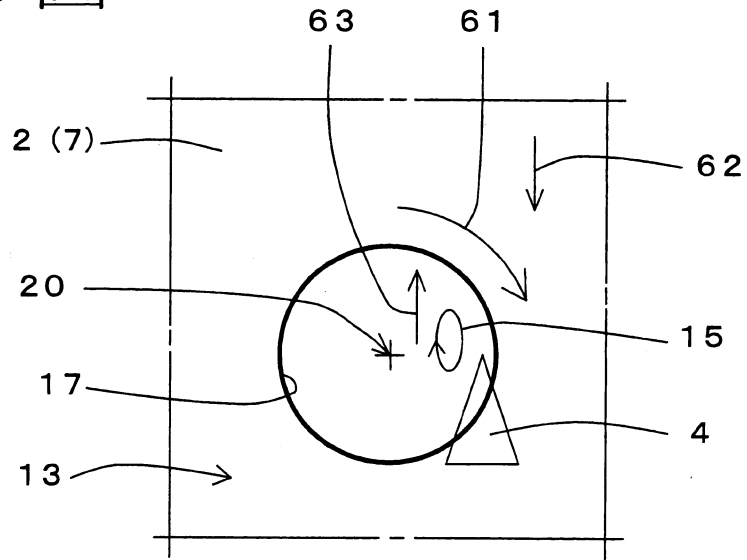
第 5 圖



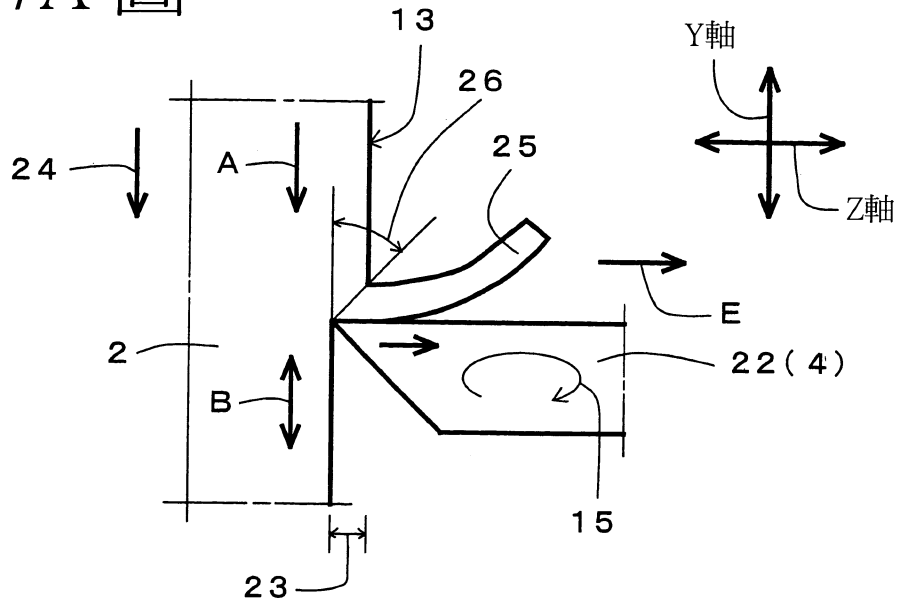
第 6A 圖



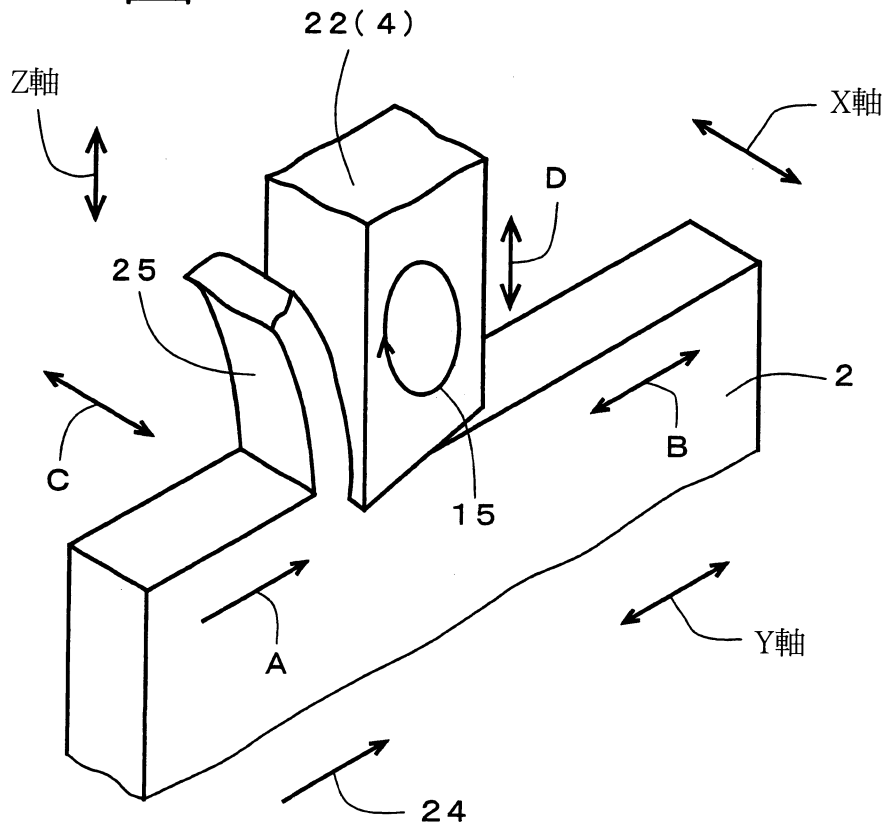
第 6B 圖



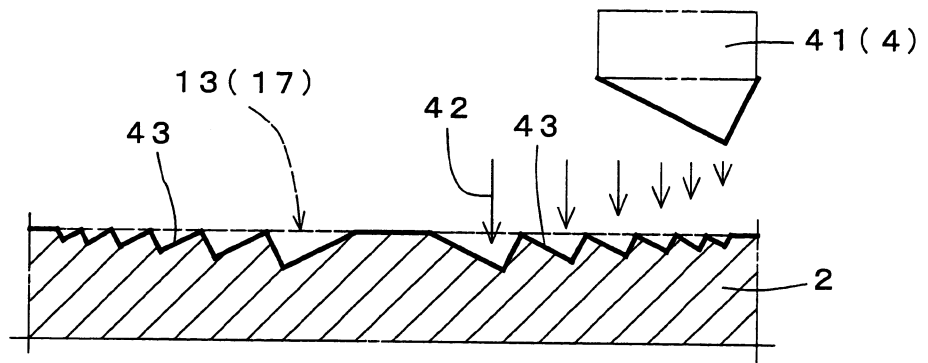
第7A圖



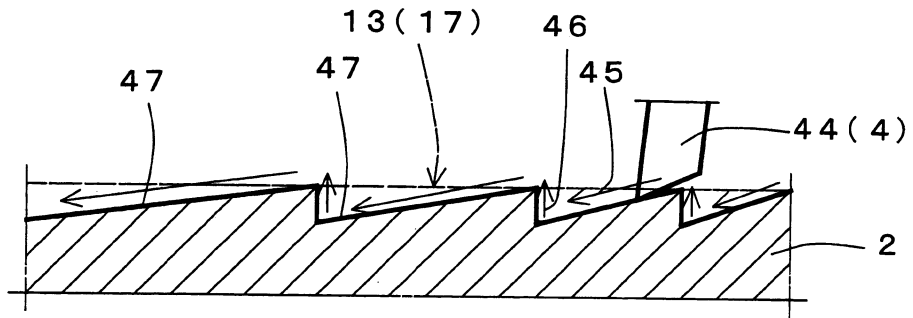
第7B圖



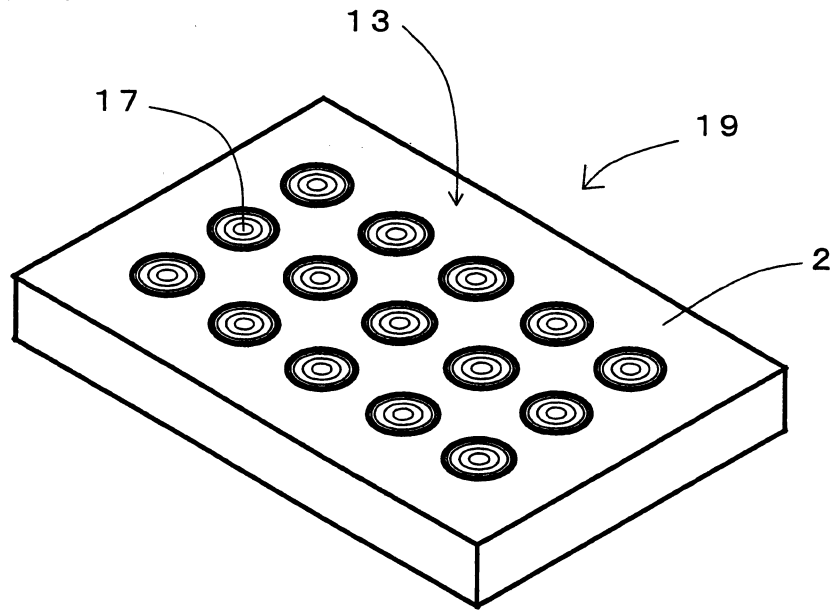
第 8A 圖



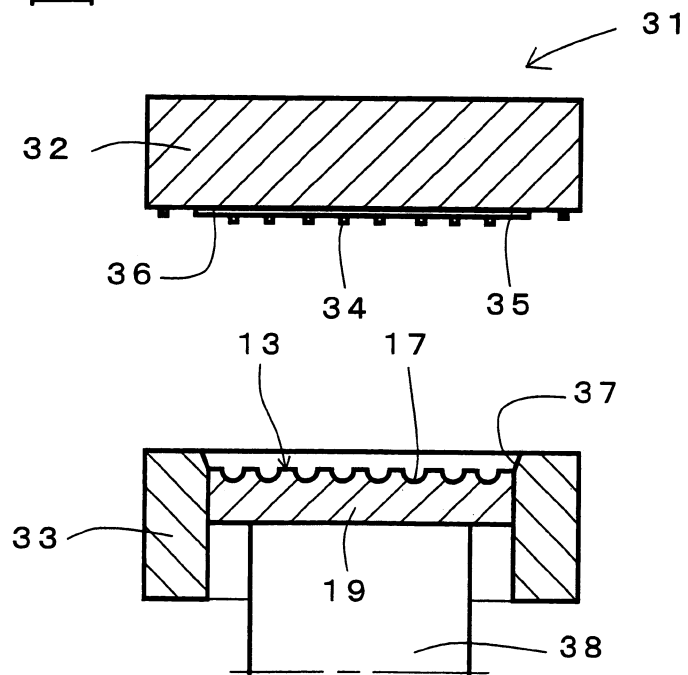
第 8B 圖



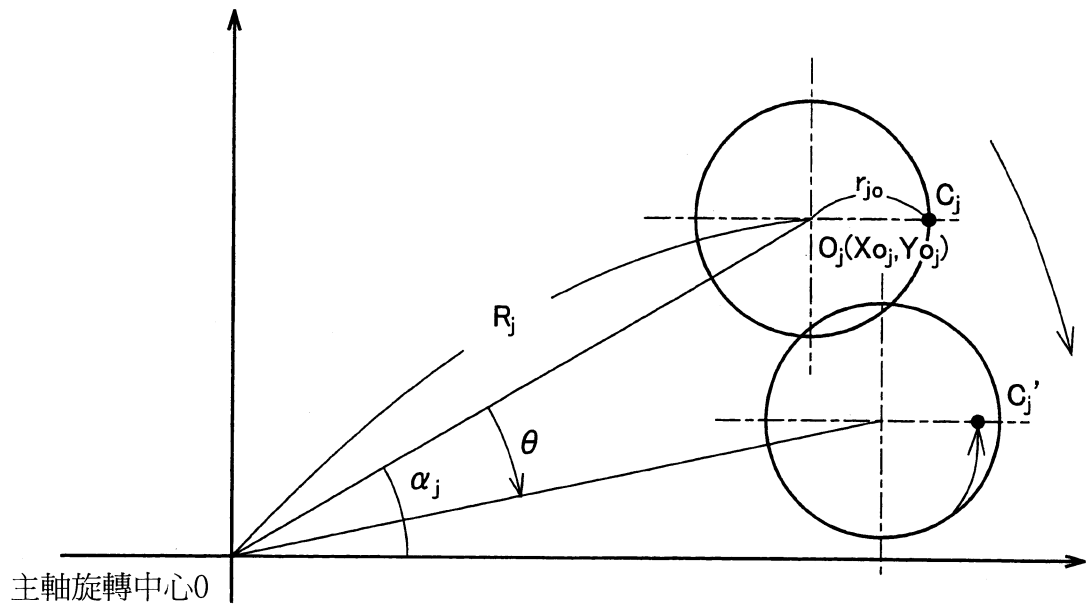
第 9 圖



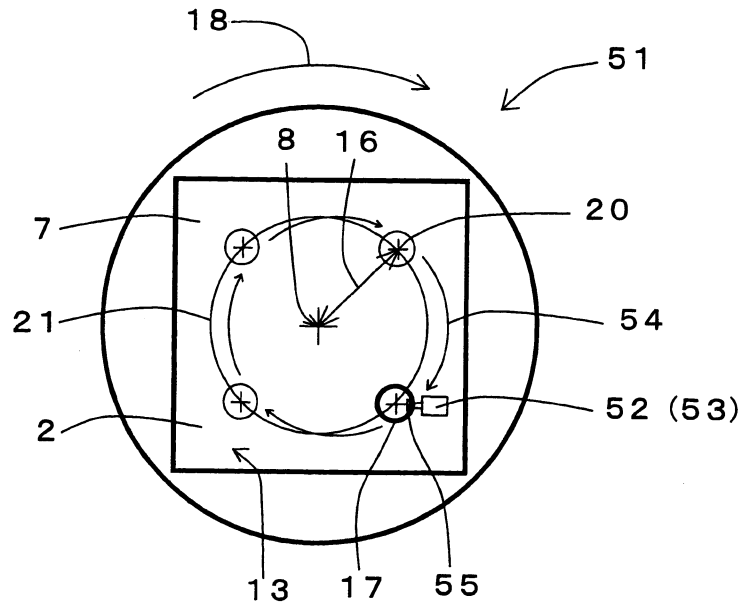
第 10 圖



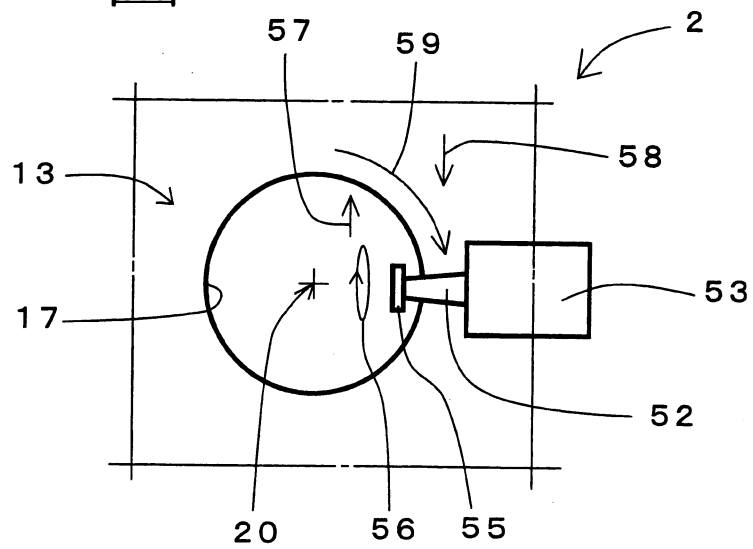
第 11 圖



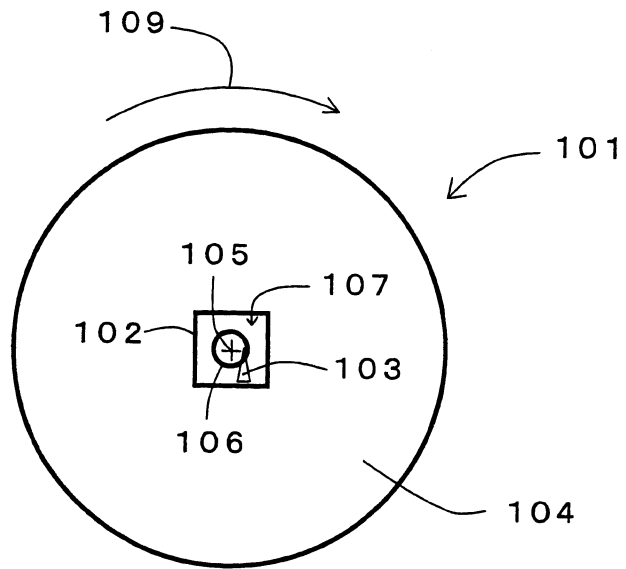
第 12A 圖



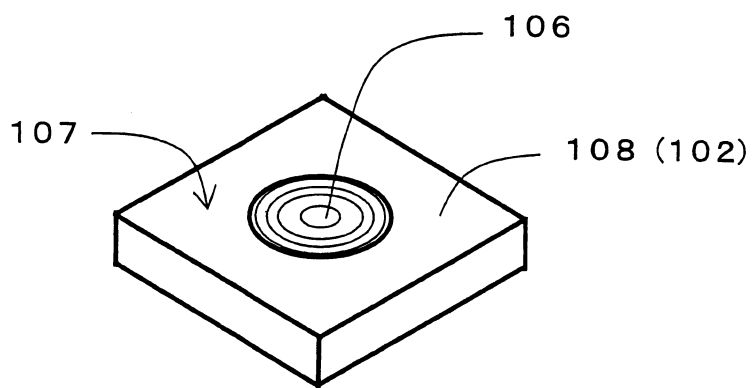
第 12B 圖



第 13A 圖



第 13B 圖



七、指定代表圖：

(一)本案指定代表圖為：第(1)圖。

(二)本代表圖之元件符號簡單說明：

- | | |
|------------------------------|------------------|
| 1...車床加工裝置 | 12...切削工具安裝機構之本體 |
| 2...模具材料(被削材) | 13...被加工面 |
| 3...模具材料安裝機構(被削材安裝機構) | 14...切削工具之軌跡 |
| 4...切削工具 | 15...橢圓振動之軌跡 |
| 5...切削工具安裝機構 | 16...距離 |
| 6...架台 | 17...模穴凹部 |
| 7...模具材料安裝部(被削材安裝部) | 18...旋轉方向 |
| 8...旋轉中心(軸心) | 20...所需位置 |
| 9...旋轉驅動部 | |
| 10...模具材料安裝機構之本體(被削材安裝機構之本體) | |
| 11...切削工具安裝部 | |

八、本案若有化學式時，請揭示最能顯示發明特徵的化學式：